

SCHÉMA DÉTAILLÉ A — N°. du Modèle SFTL18909.0

R0210A

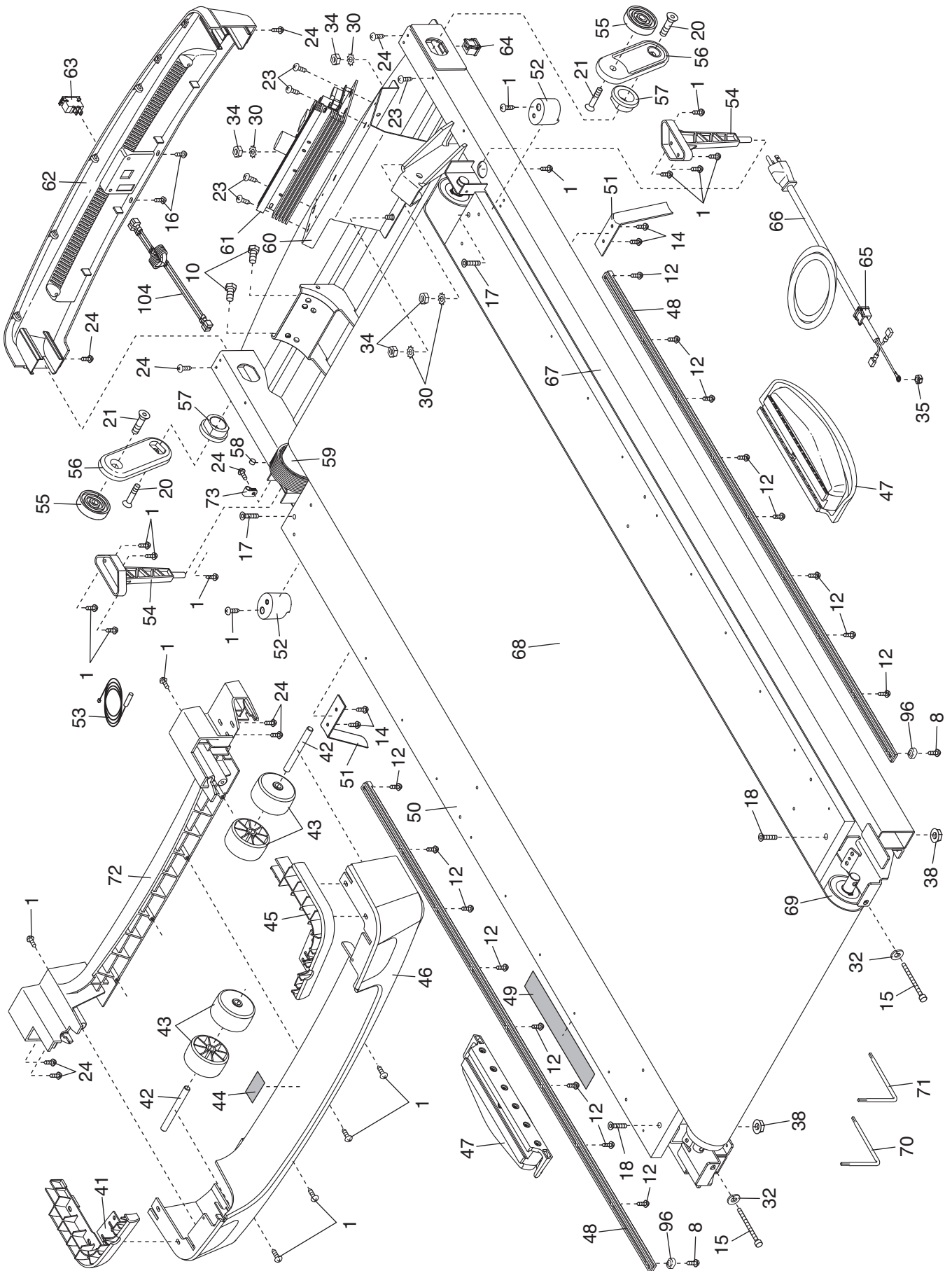


SCHÉMA DÉTAILLÉ B—N°. du Modèle SFTL18909.0

R0210A

