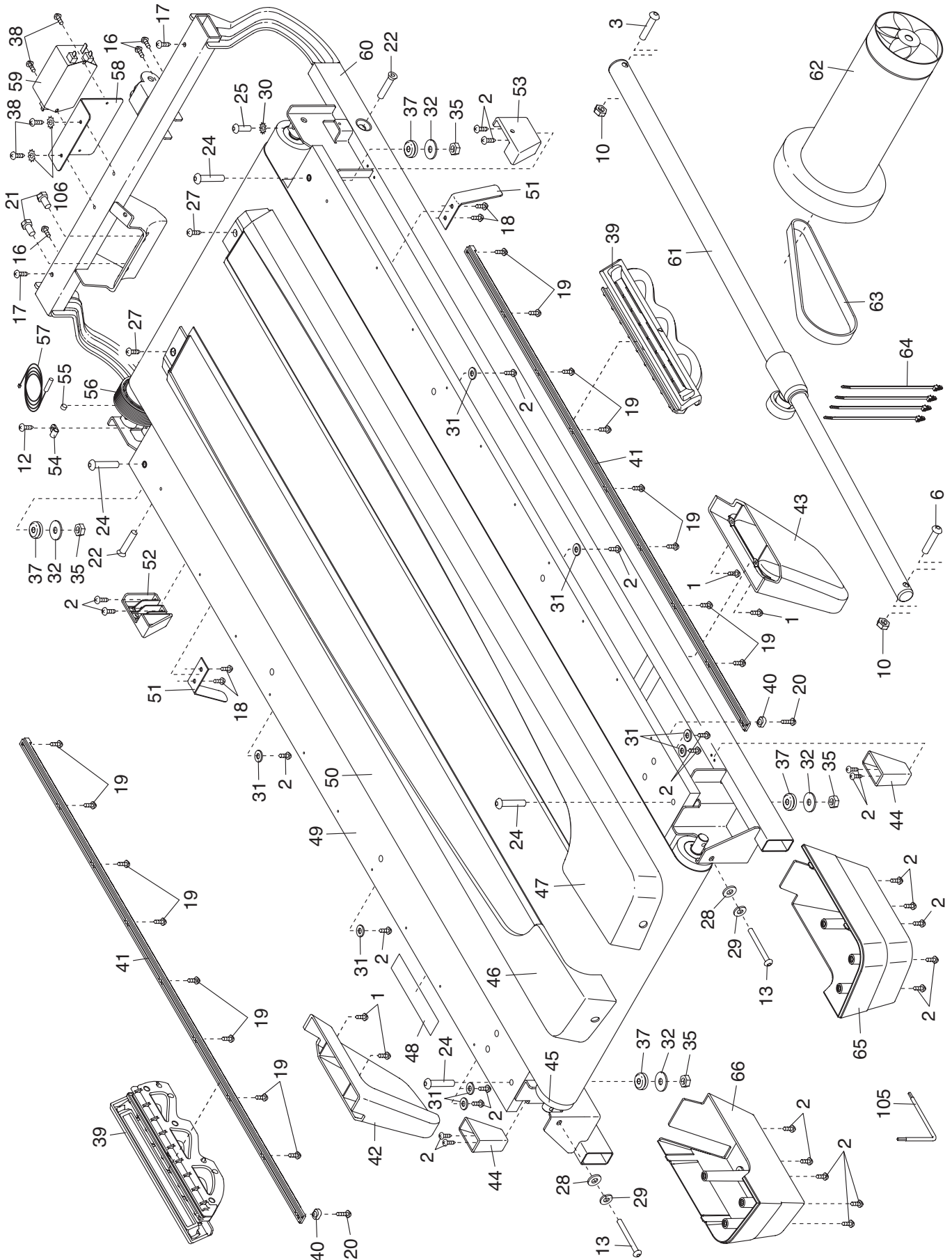


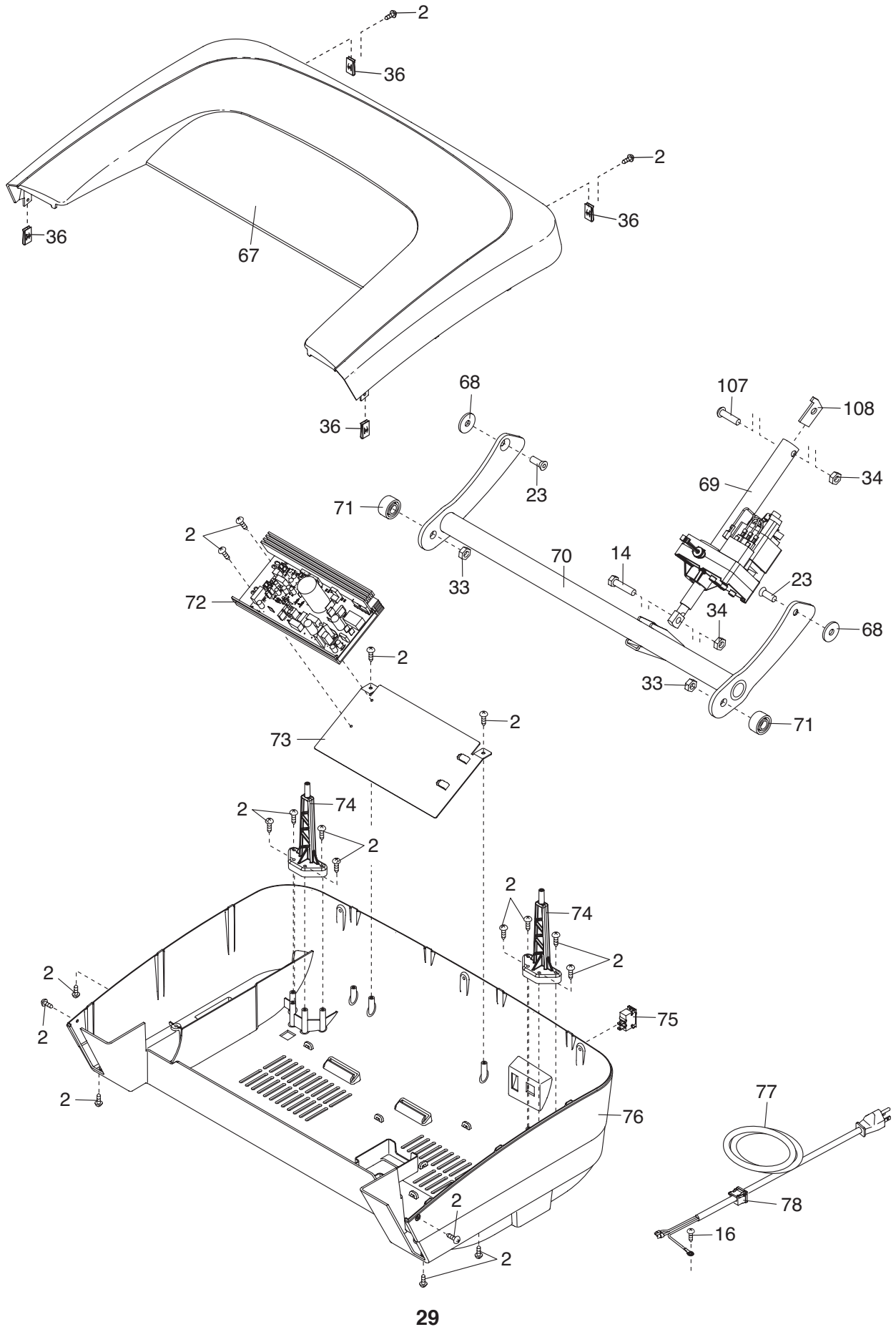
# SCHÉMA DÉTAILLÉ A

N°. du Modèle SFTL18910.1 R0611A



# SCHÉMA DÉTAILLÉ B

N°. du Modèle SFTL18910.1 R0611A



# SCHÉMA DÉTAILLÉ C

N°. du Modèle SFTL18910.1 R0611A

