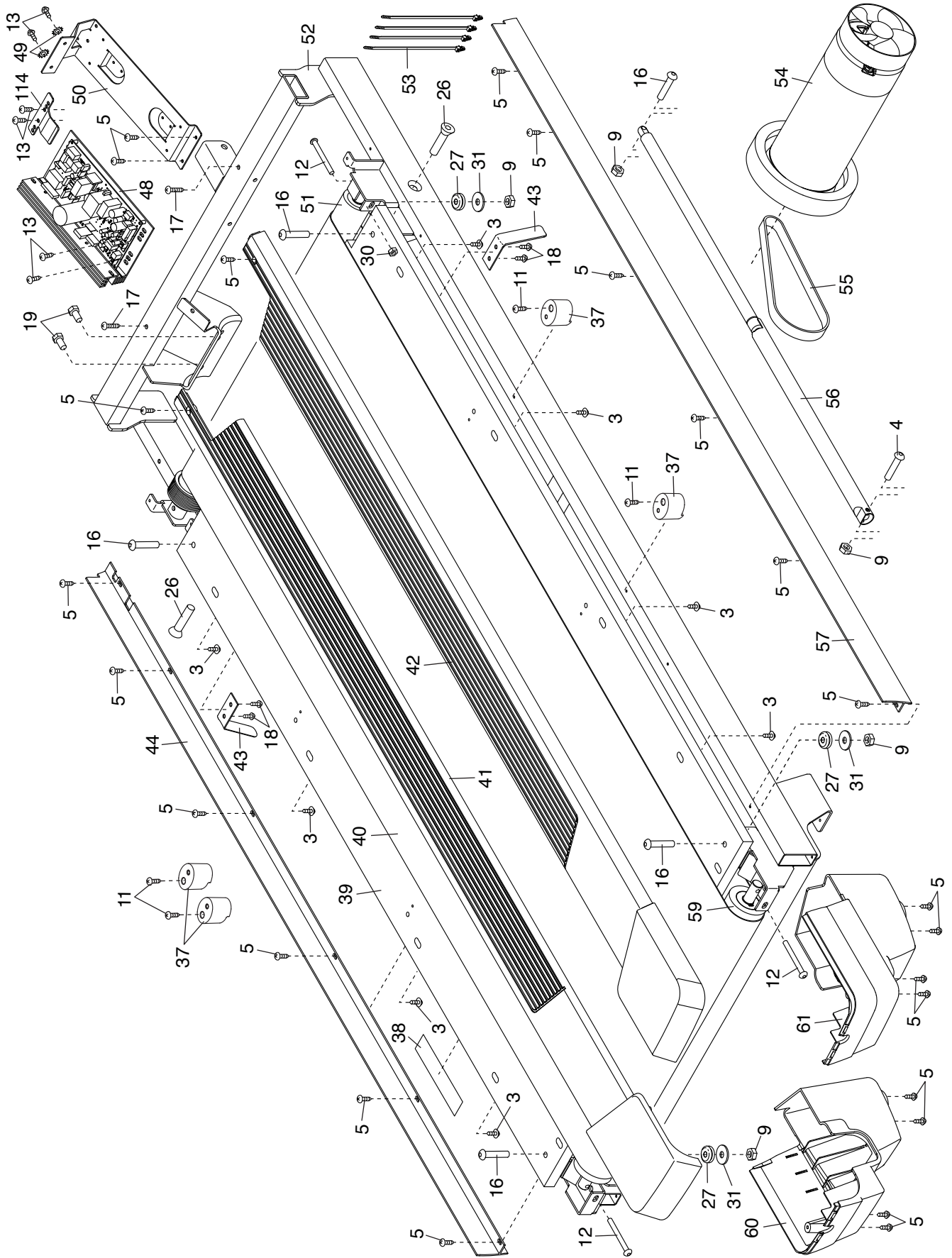


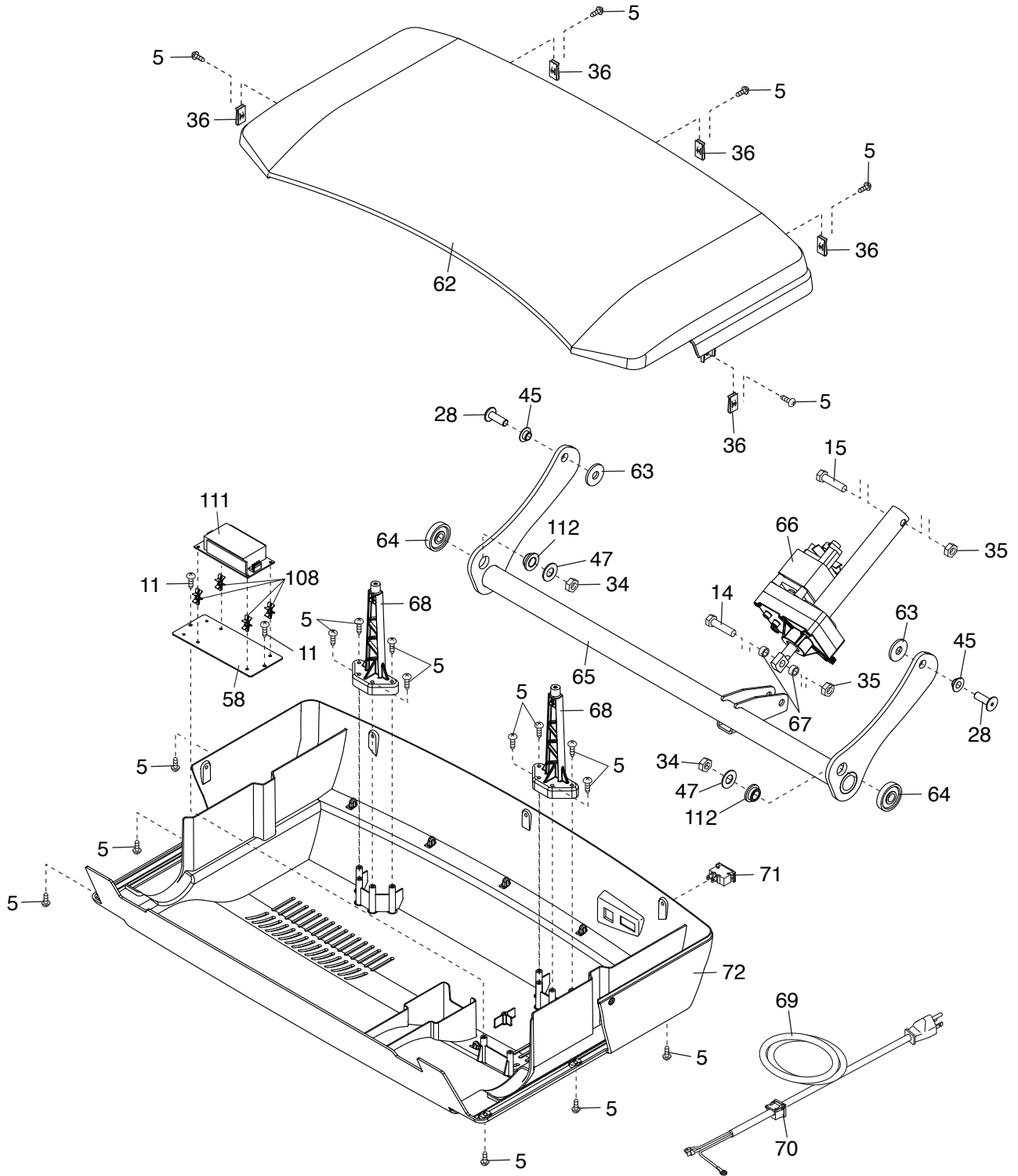
# SCHÉMA DÉTAILLÉ A

Modèle N° SFTL19513.7 R0118A



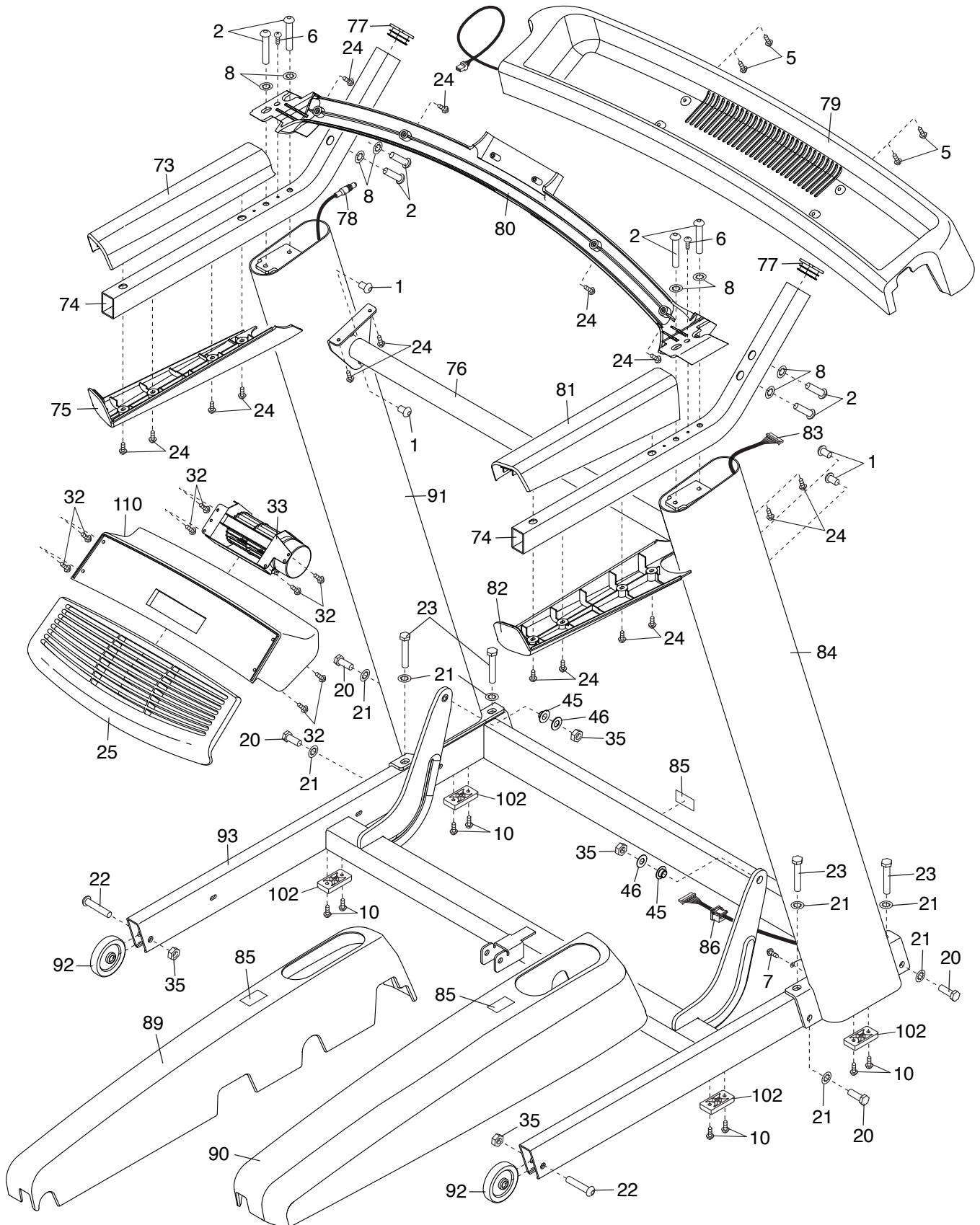
# SCHÉMA DÉTAILLÉ B

Modèle N° SFTL19513.7 R0118A



# SCHÉMA DÉTAILLÉ C

Modèle N° SFTL19513.7 R0118A





# SCHÉMA DÉTAILLÉ E

Modèle N° SFTL19513.7 R0118A

