

SCHÉMA DÉTAILLÉ A — N° du Modèle SFTL27808.0

R1009A

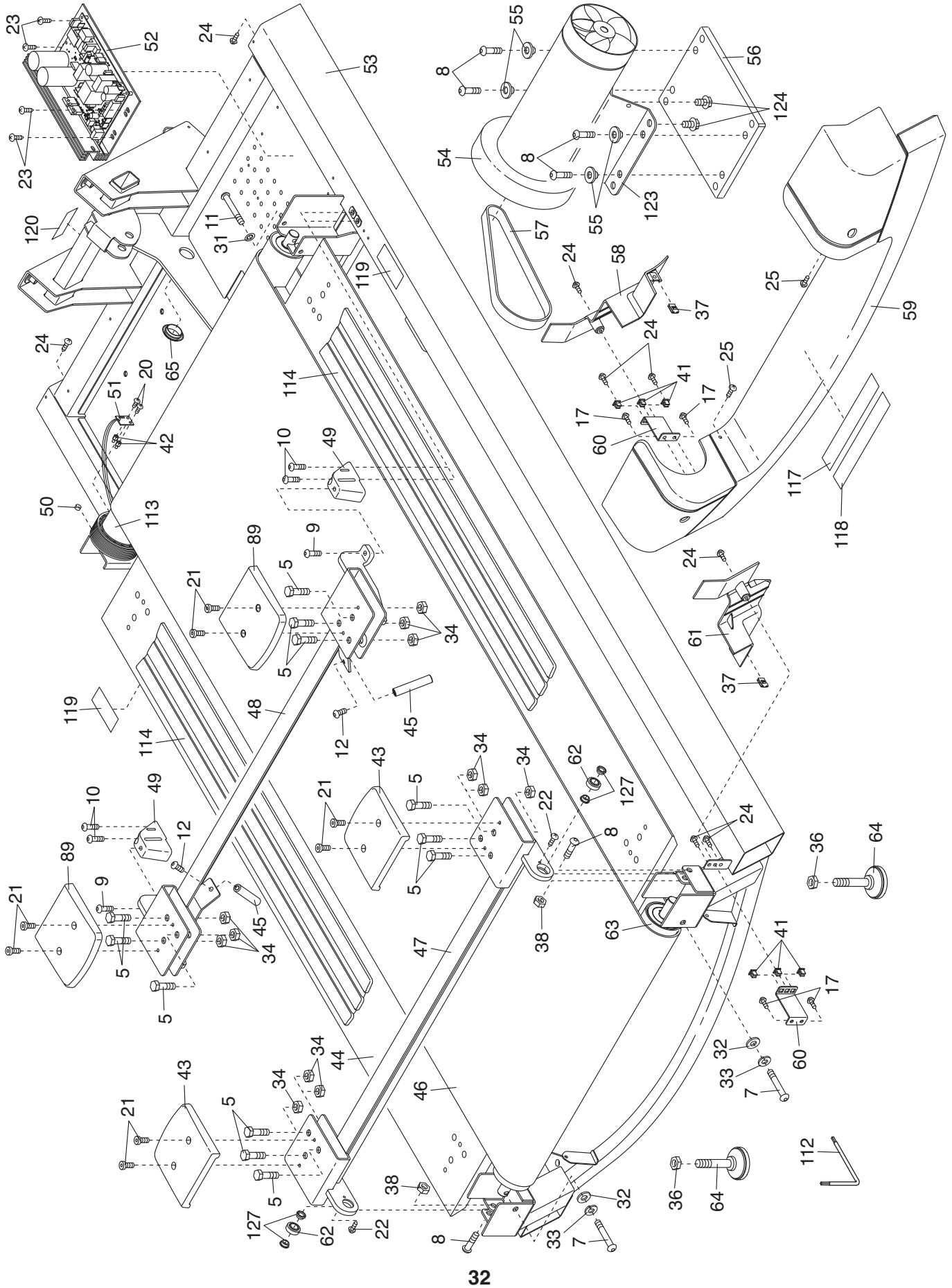


SCHÉMA DÉTAILLÉ B—N°. du Modèle SFTL27808.0

R1009A

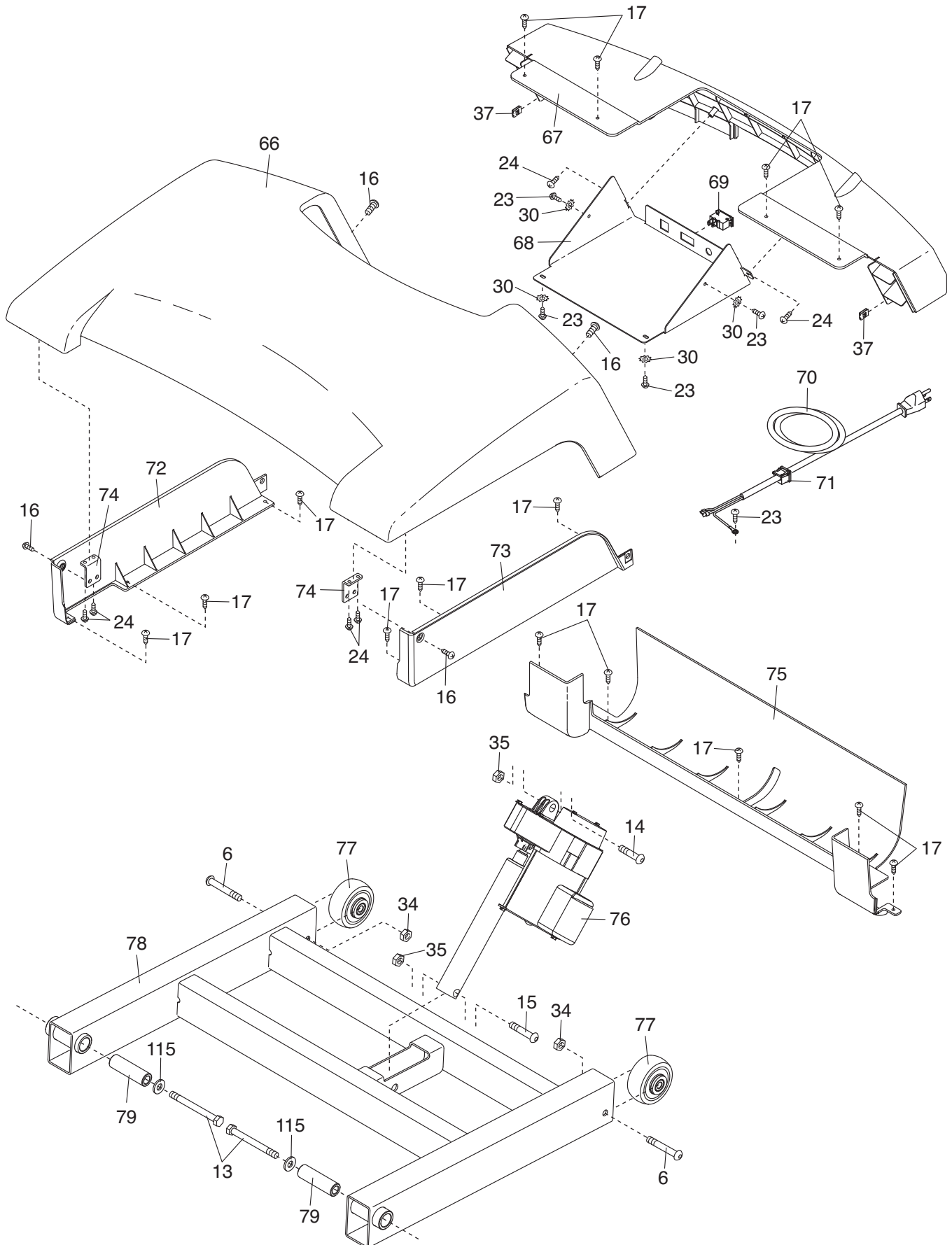


SCHÉMA DÉTAILLÉ C—N°. du Modèle SFTL27808.0

R1009A

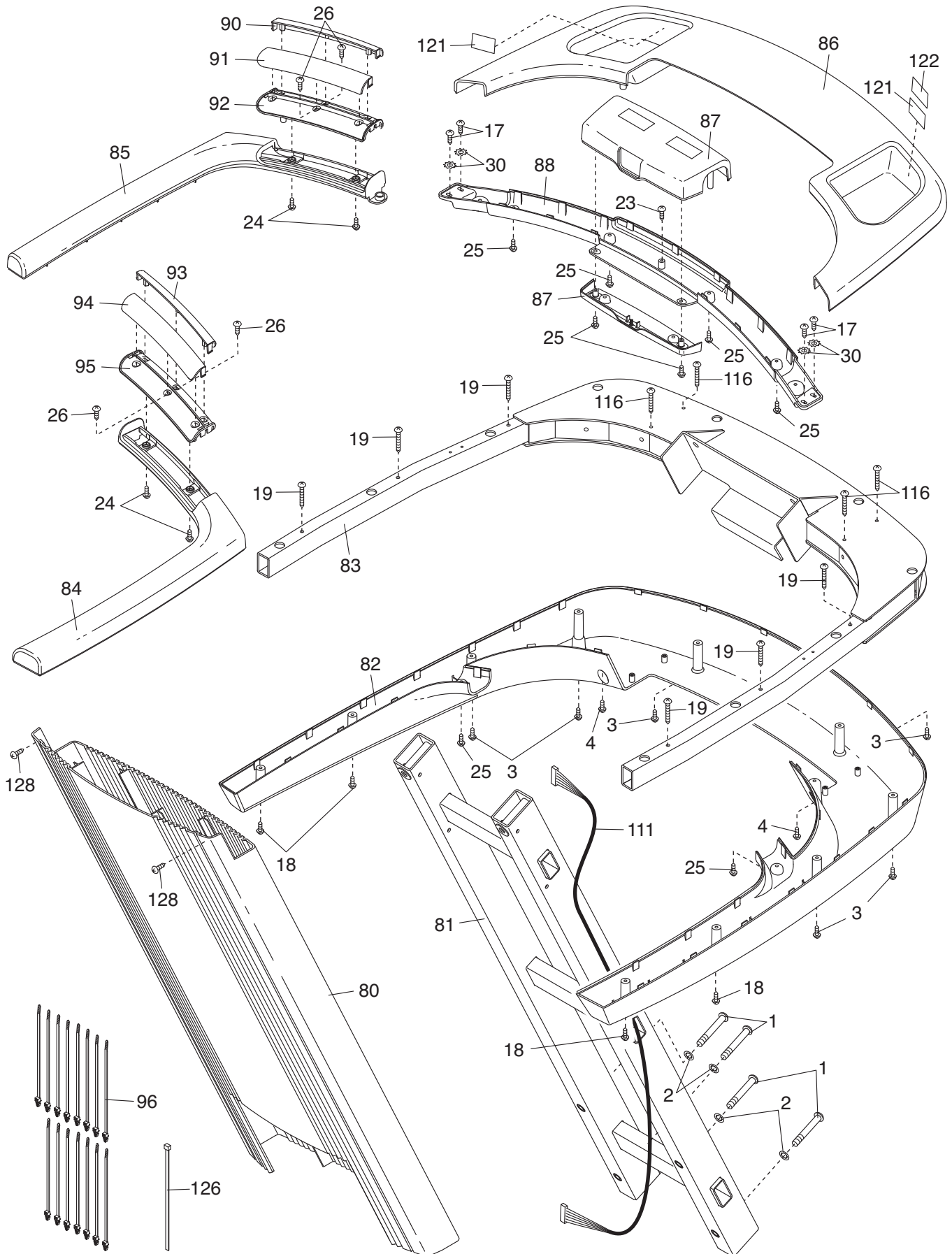


SCHÉMA DÉTAILLÉ D—N°. du Modèle SFTL27808.0

R1009A

