

SCHÉMA DÉTAILLÉ B

N° du Modèle SFTL27808.3 R0312A

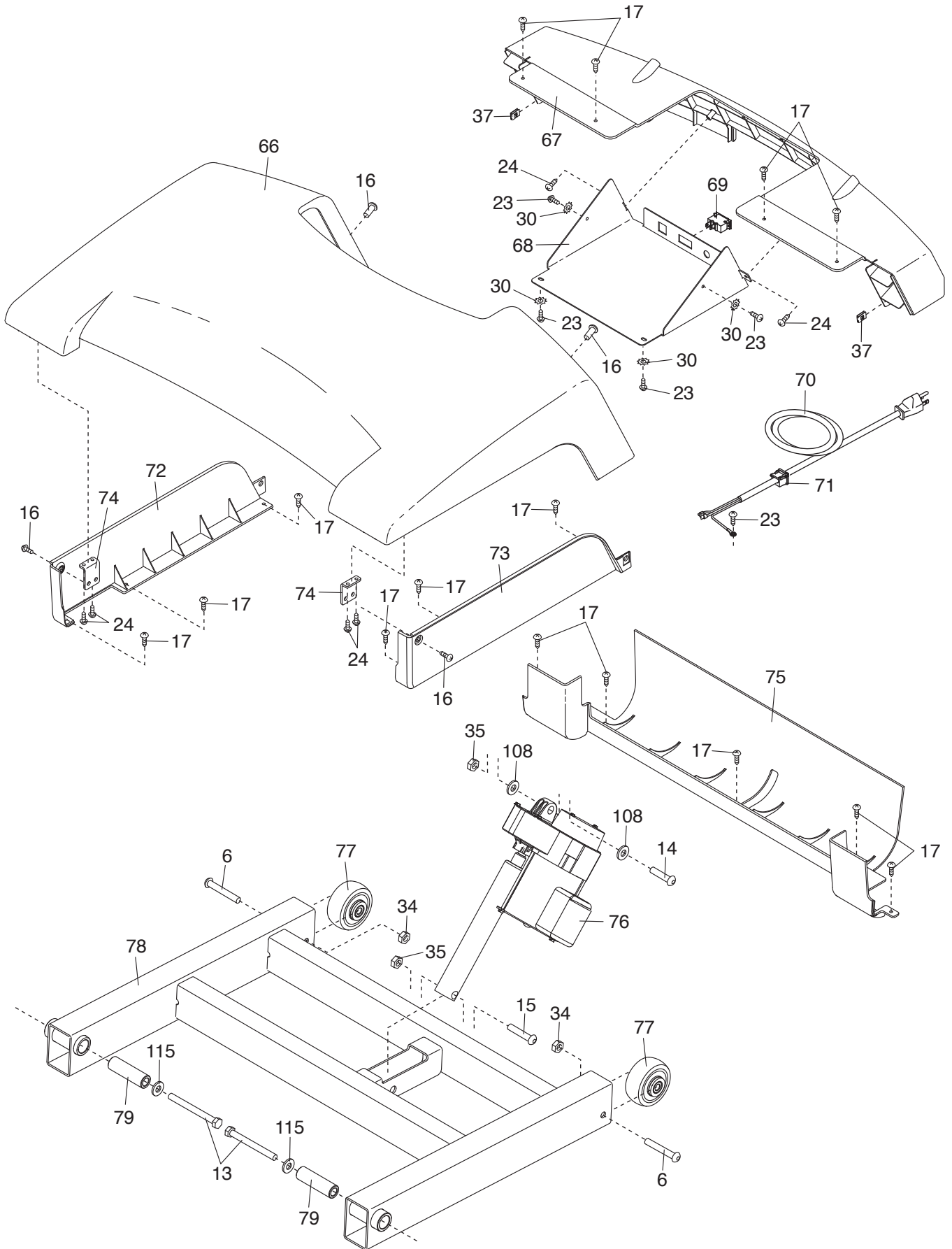


SCHÉMA DÉTAILLÉ C

N° du Modèle SFTL27808.3 R0312A

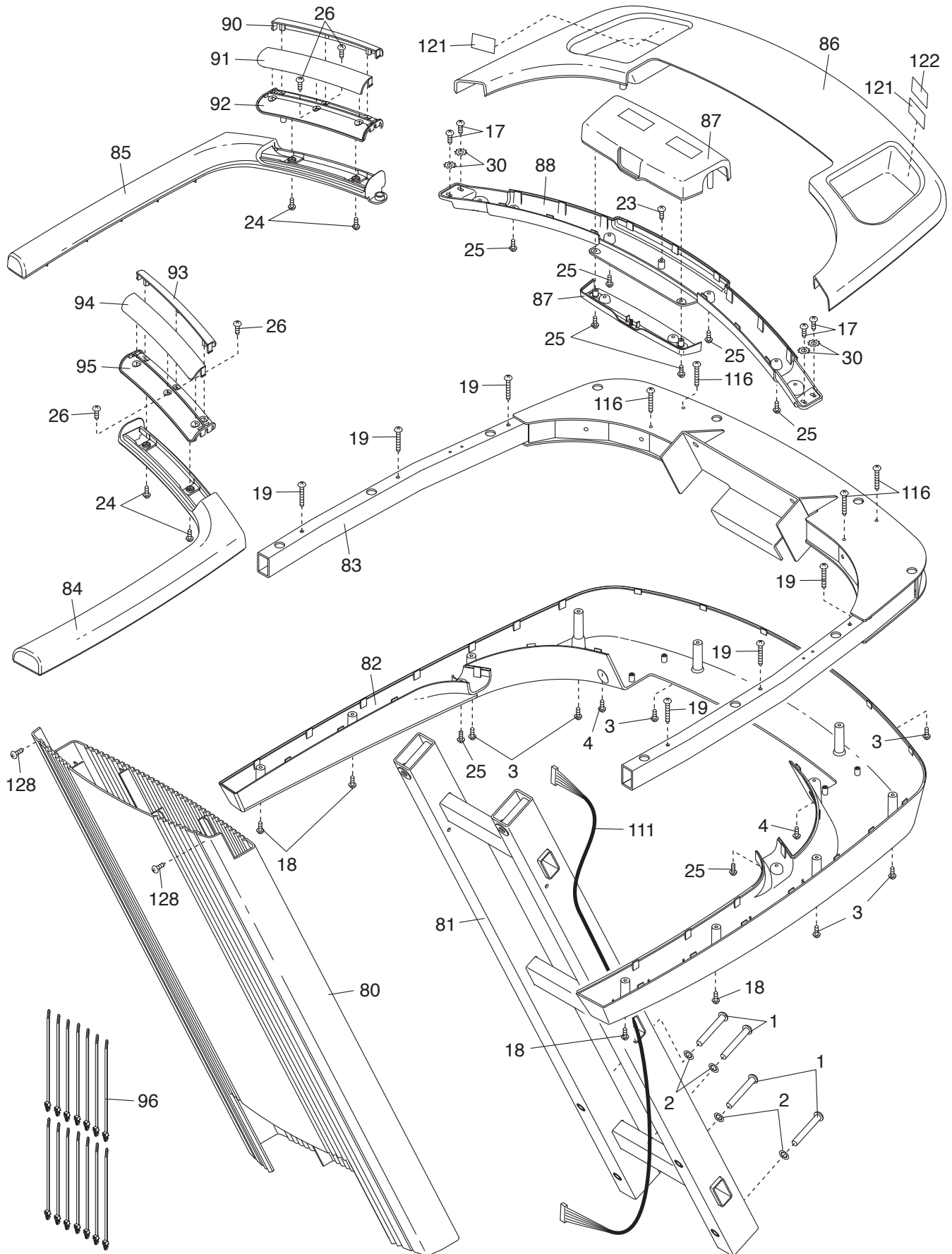


SCHÉMA DÉTAILLÉ D

N° du Modèle SFTL27808.3 R0312A

