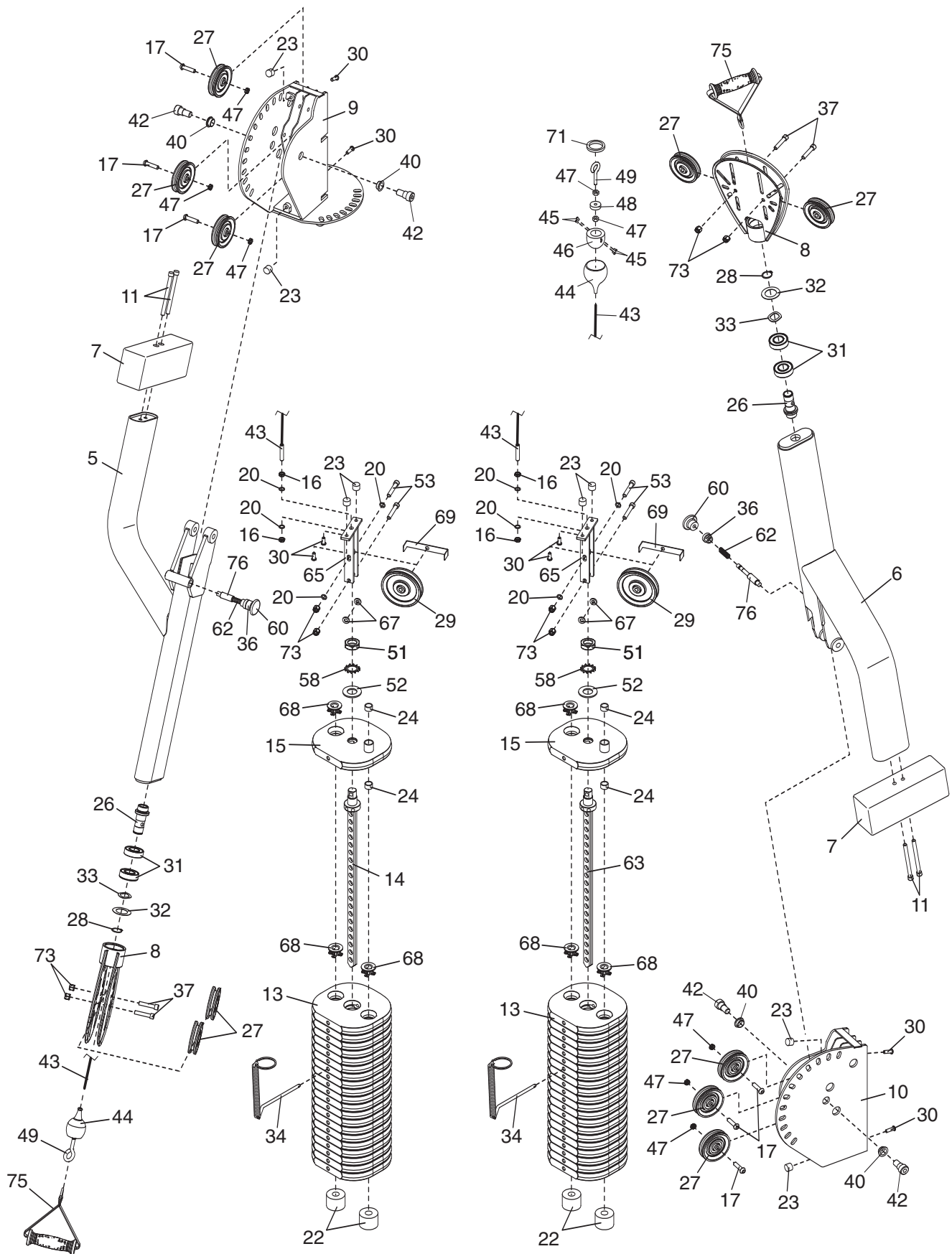


# SCHÉMA DÉTAILLÉ A—N°. de Modèle VFMCS4007.0

R1007A



# SCHÉMA DÉTAILLÉ B—N°. de Modèle VFMCS4007.0

R1007A

