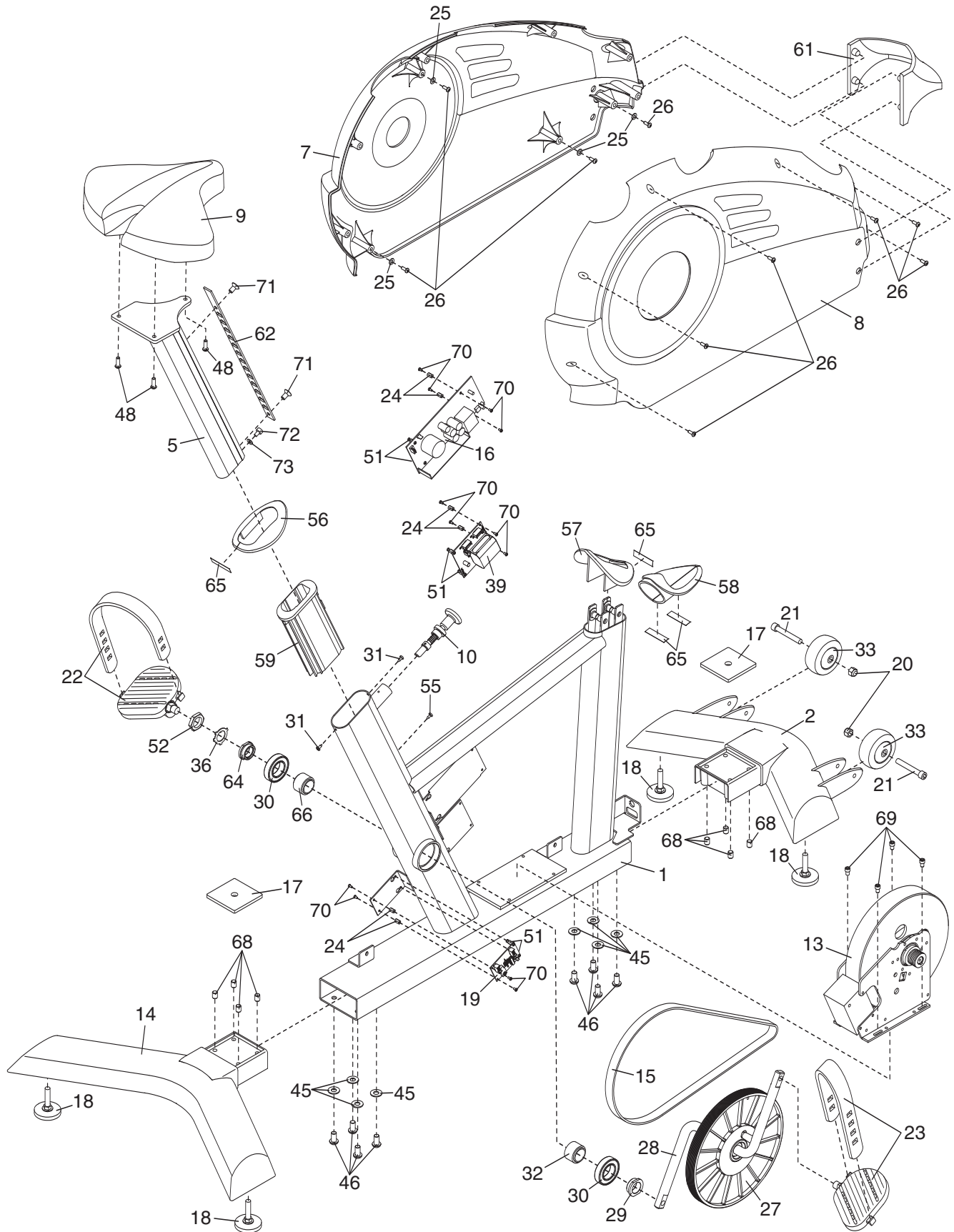


# DIBUJO DE LAS PIEZAS A—N° de Modelo VFME X2107.0 R0308A



# DIBUJO DE LAS PIEZAS B—N° de Modelo VFMEX2107.0 R0308A

