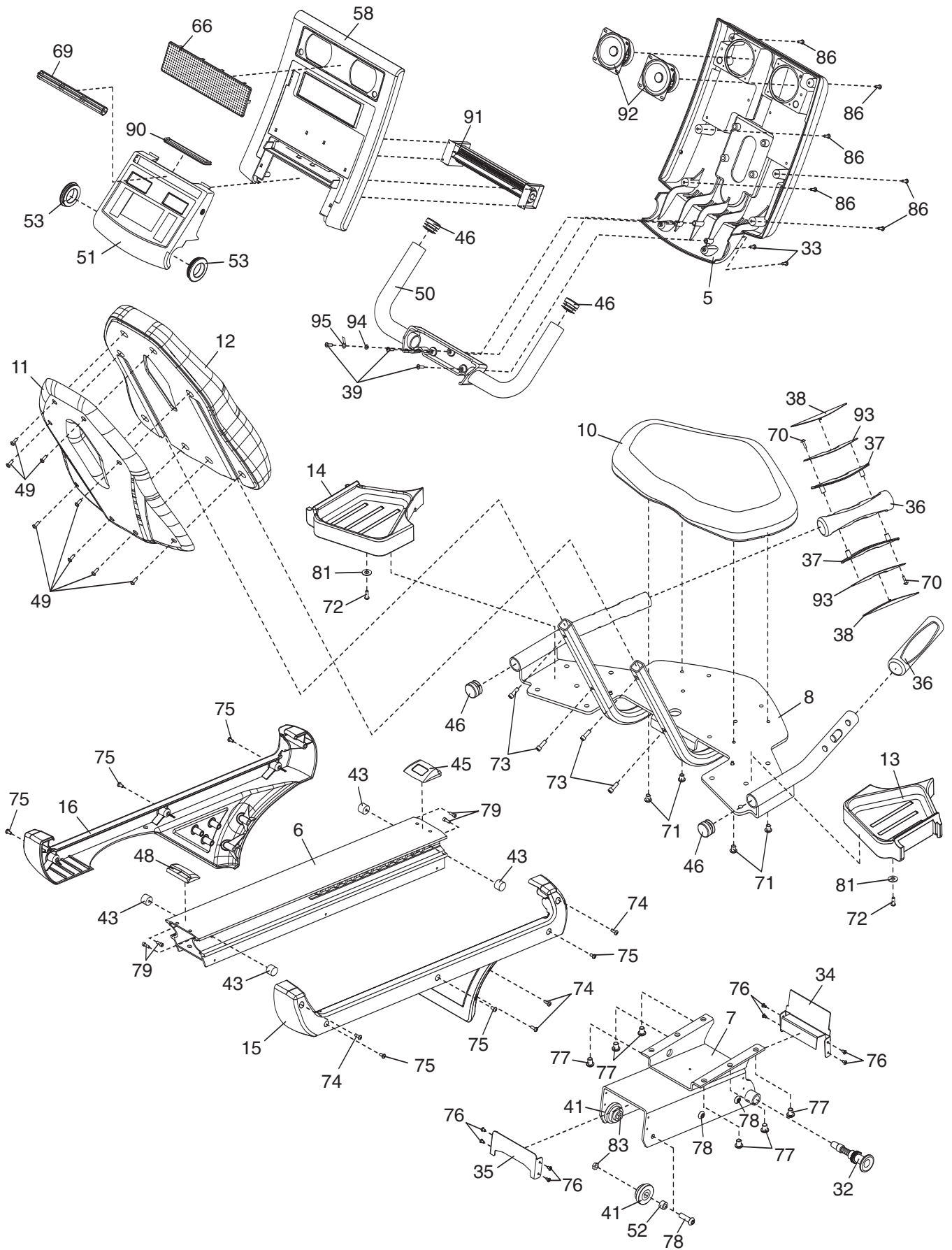


DISEGNO ESPLOSO A—N° del Modello VFME3107.0

R0308A



DISEGNO ESPLOSO B—N° del Modello VFME3107.0

R0308A

