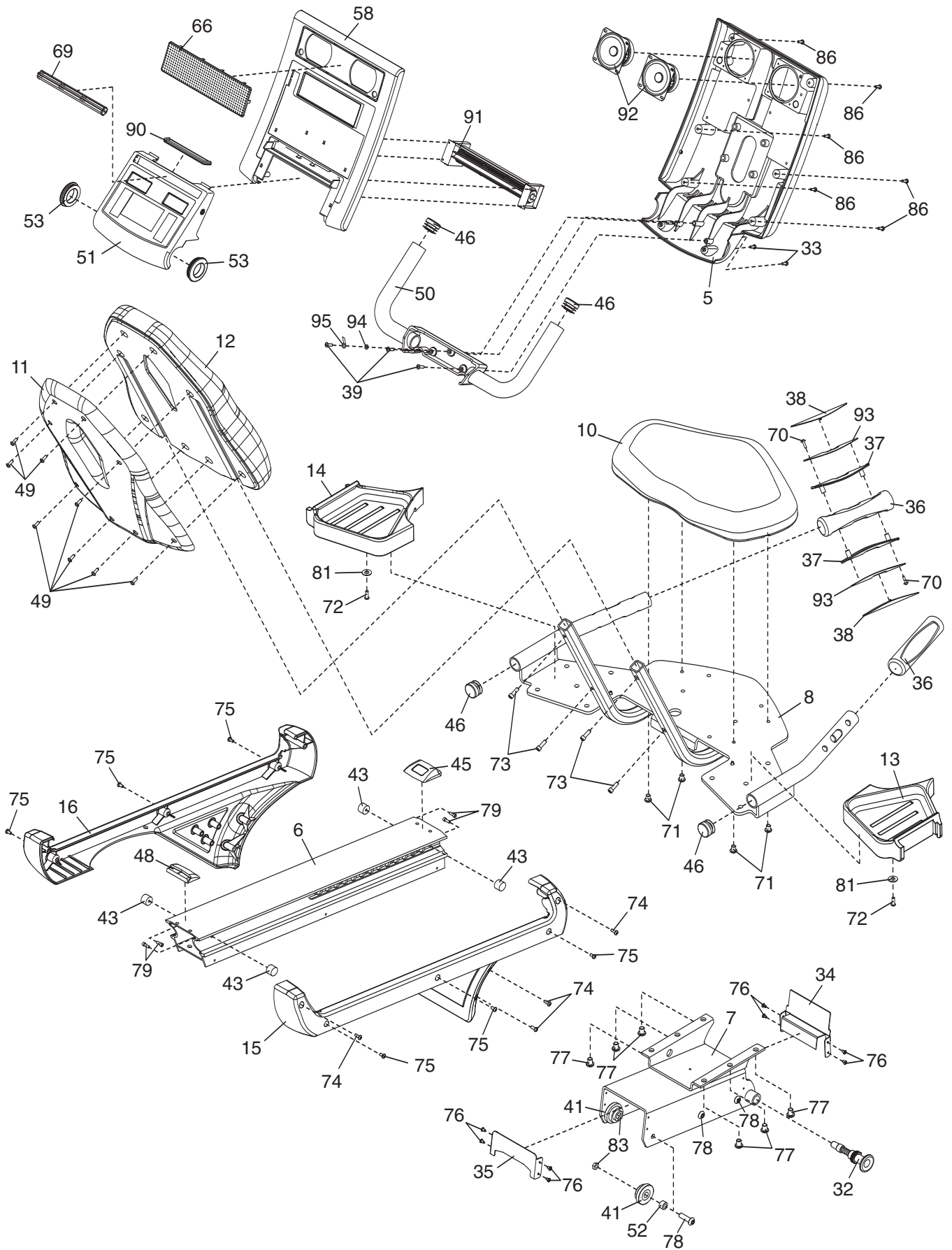


DIBUJO DE LAS PIEZAS A—N° de Modelo VFMEX3107.0 R0308A



DIBUJO DE LAS PIEZAS B—N° de Modelo VFME3107.0 R0308A

