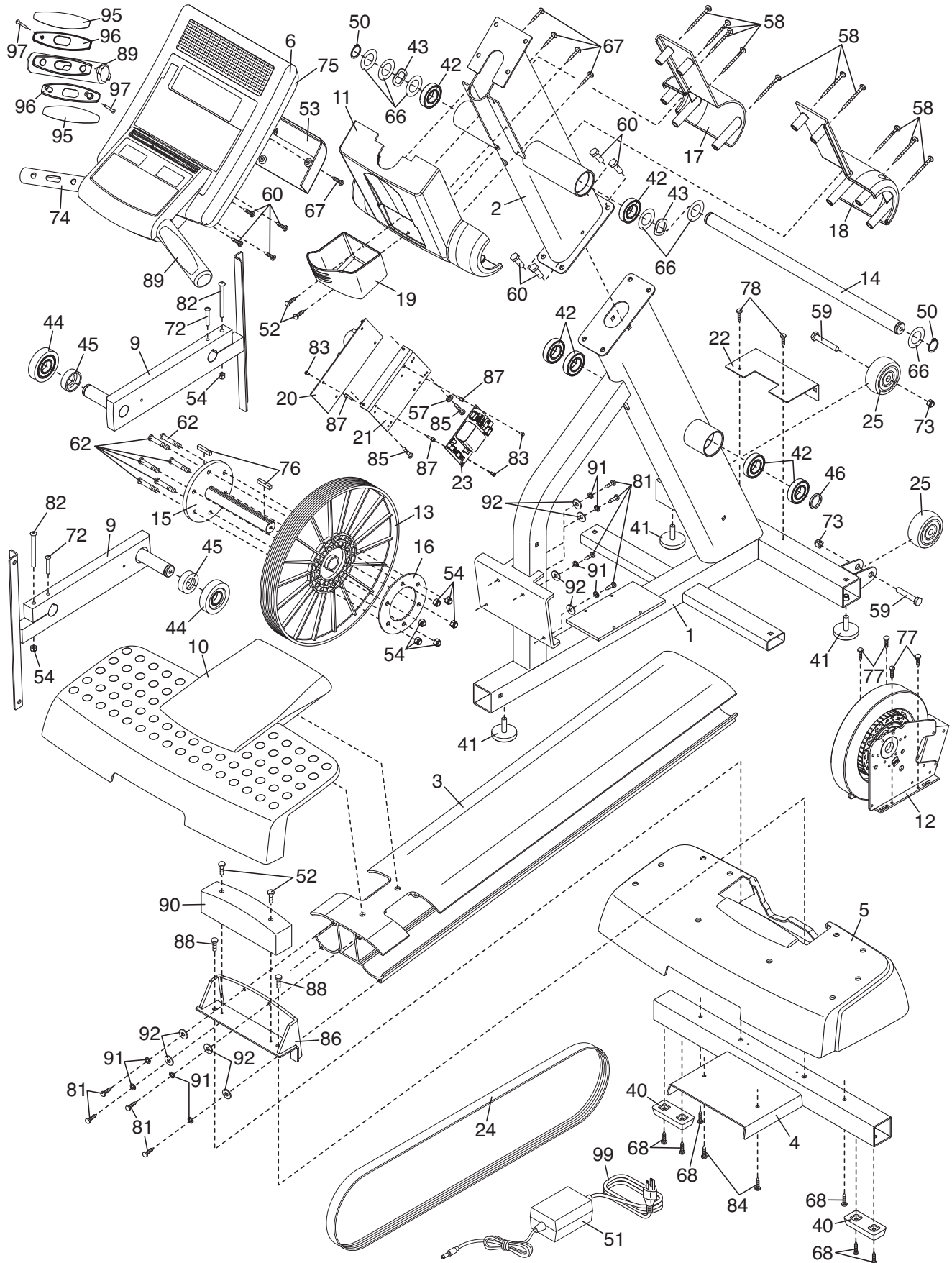


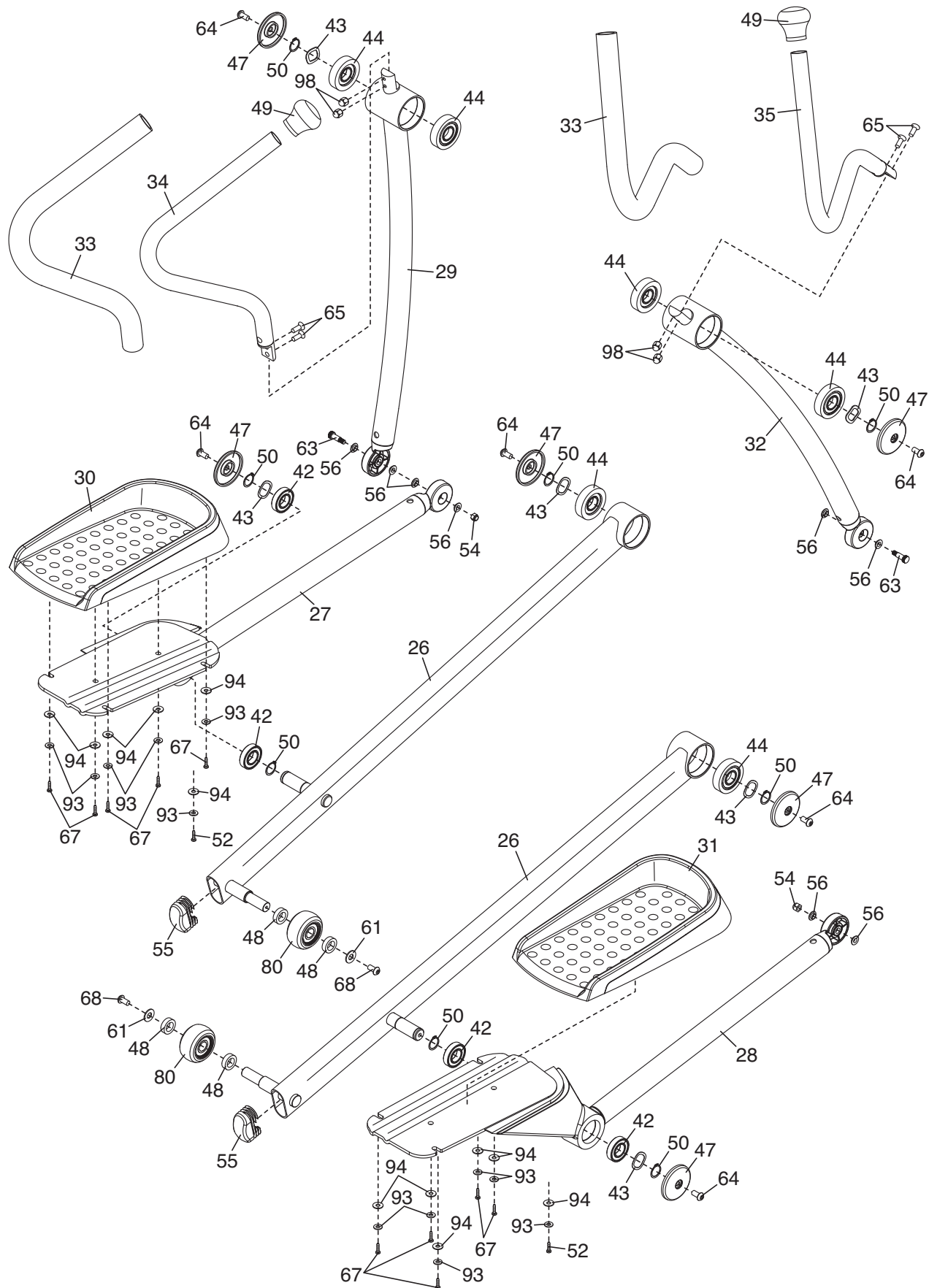
GEDETAILEERDE TEKENING A

Modelnr. VMEL81907-INT.0 R0111A



GEDETAILEERDE TEKENING B

Modelnr. VMEL81907-INT.0 R0111A



GEDETAILEERDE TEKENING C

Modelnr. VMEL81907-INT.0 R0111A

