

SCHÉMA DÉTAILLÉ A

N° du Modèle VMEL81907-INT.0 R0111A

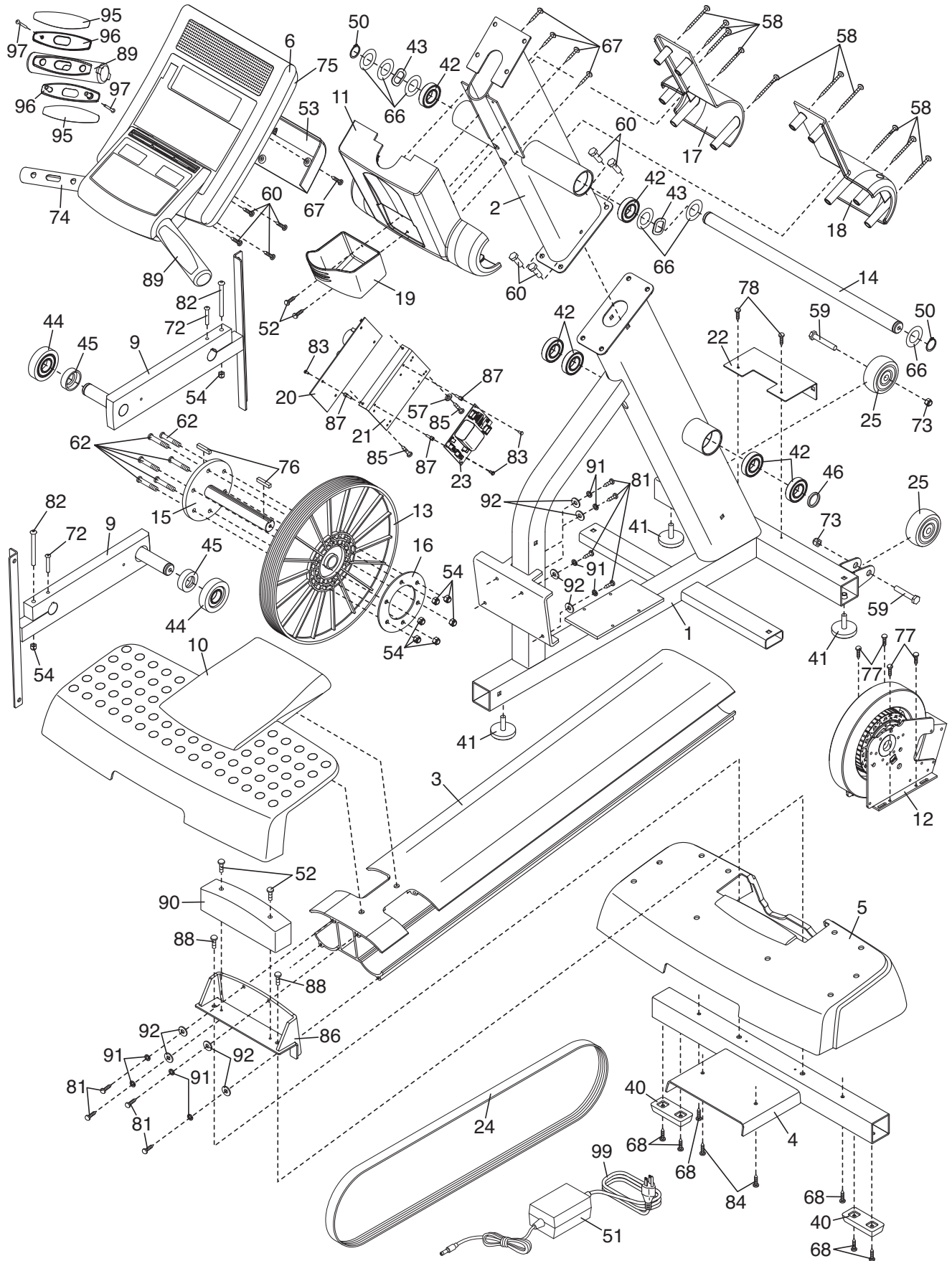


SCHÉMA DÉTAILLÉ B

N° du Modèle VMEL81907-INT.0 R0111A

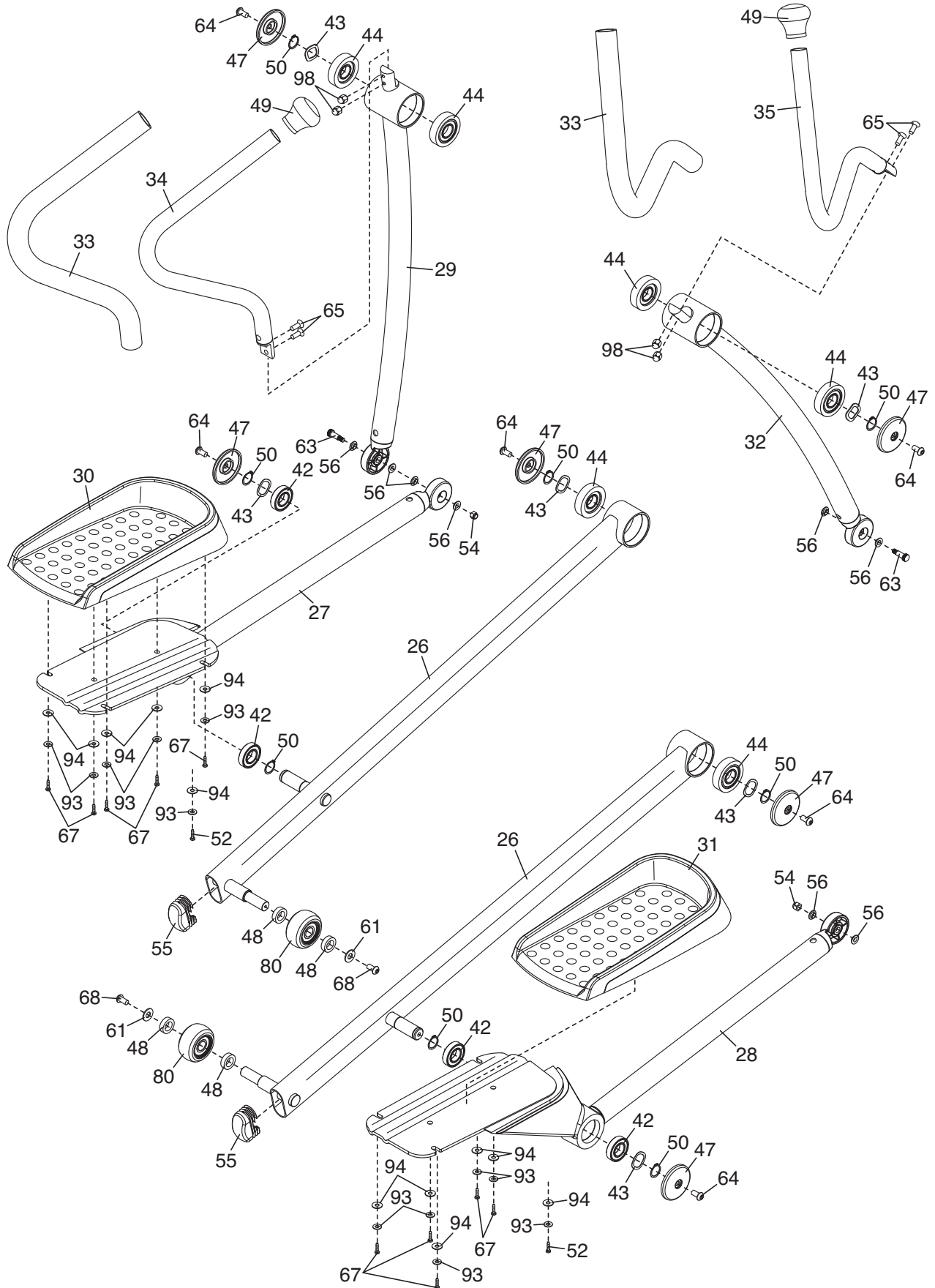


SCHÉMA DÉTAILLÉ C

N°. du Modèle VMEL81907-INT.0 R0111A

