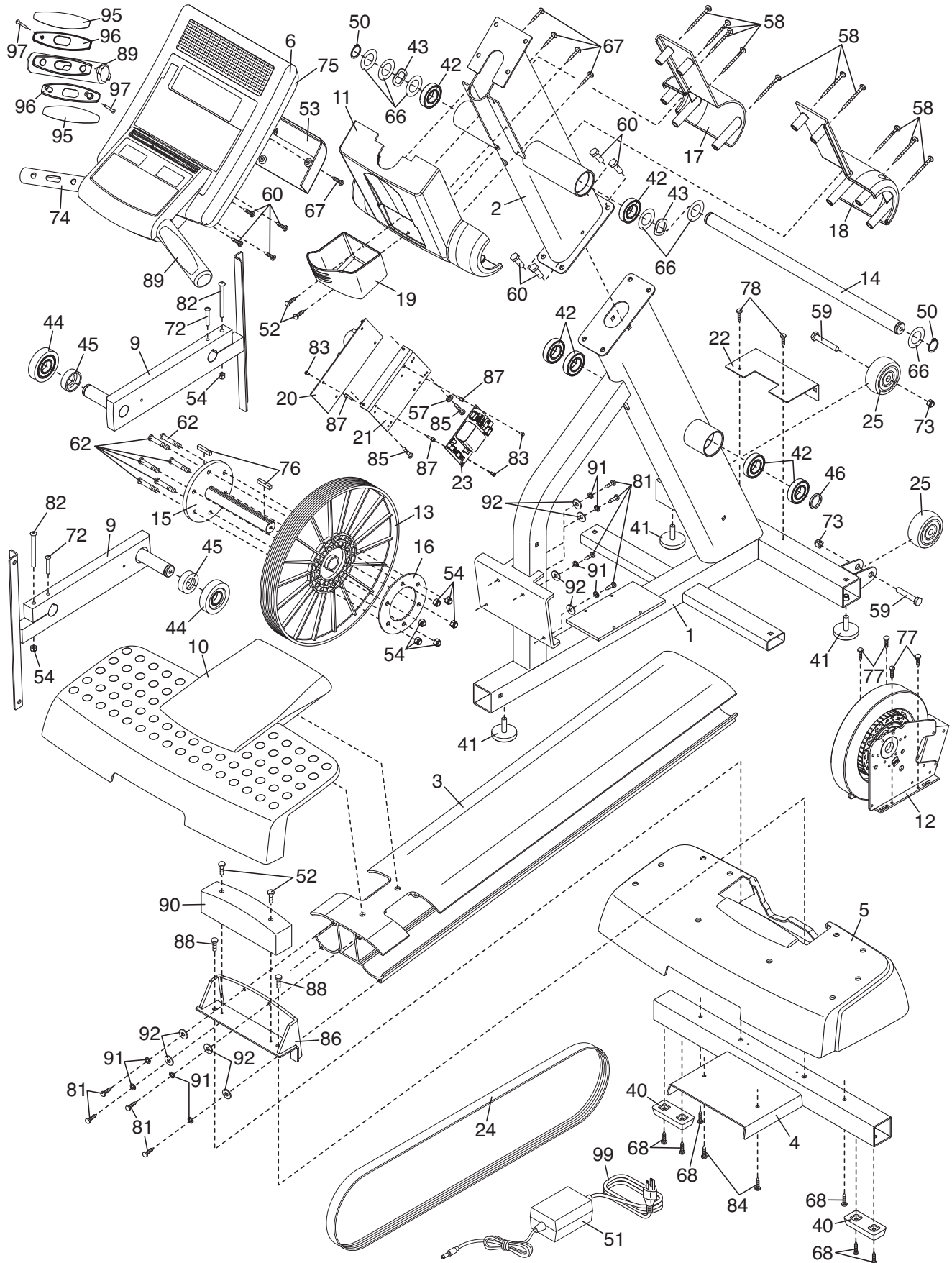


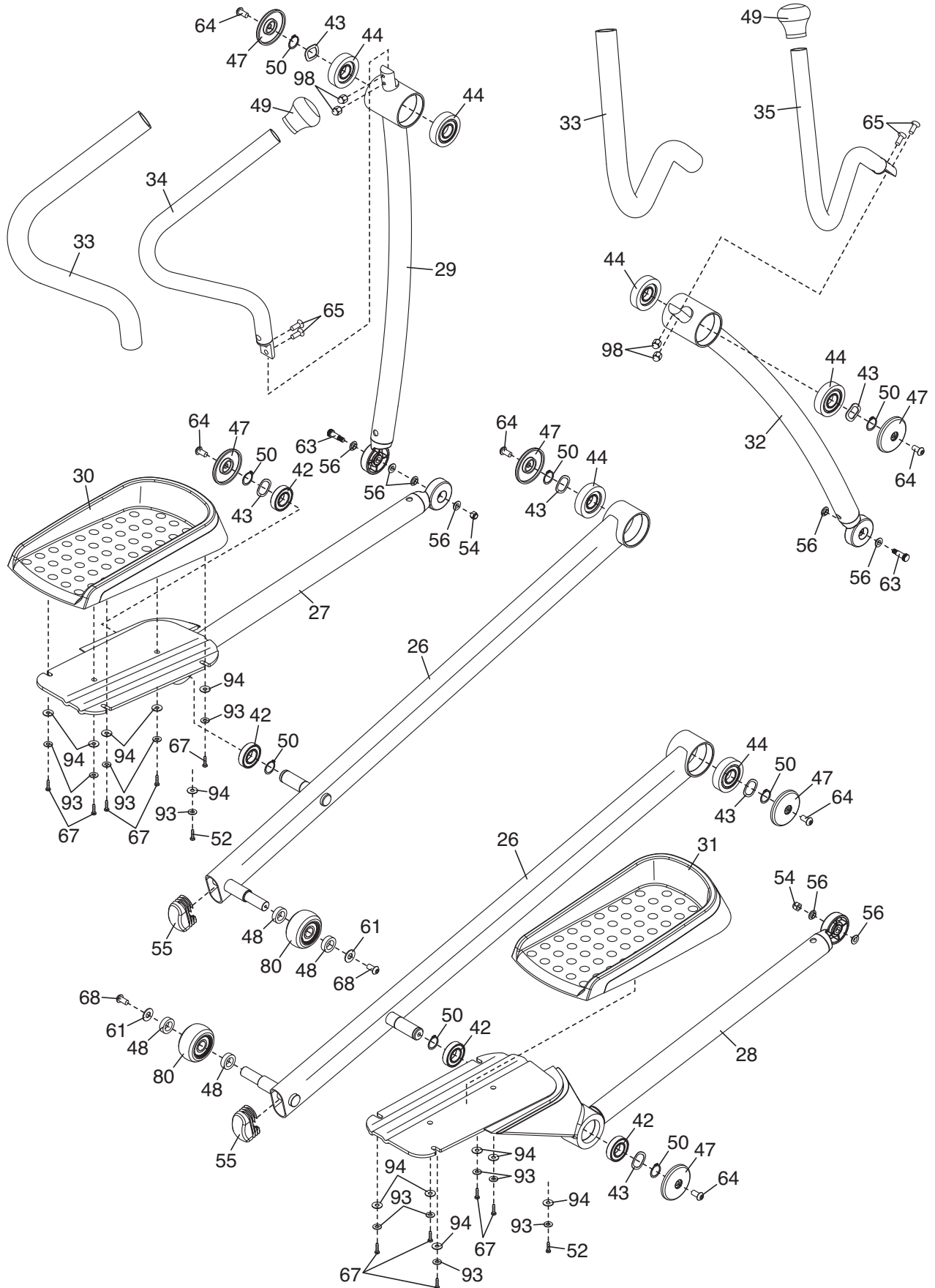
DISEGNO ESPLOSO A

N° del Modello VMEL81907-INT.0 R0111A



DISEGNO ESPLOSO B

N° del Modello VMEL81907-INT.0 R0111A



DISEGNO ESPLOSO C

N° del Modello VMEL81907-INT.0 R0111A

