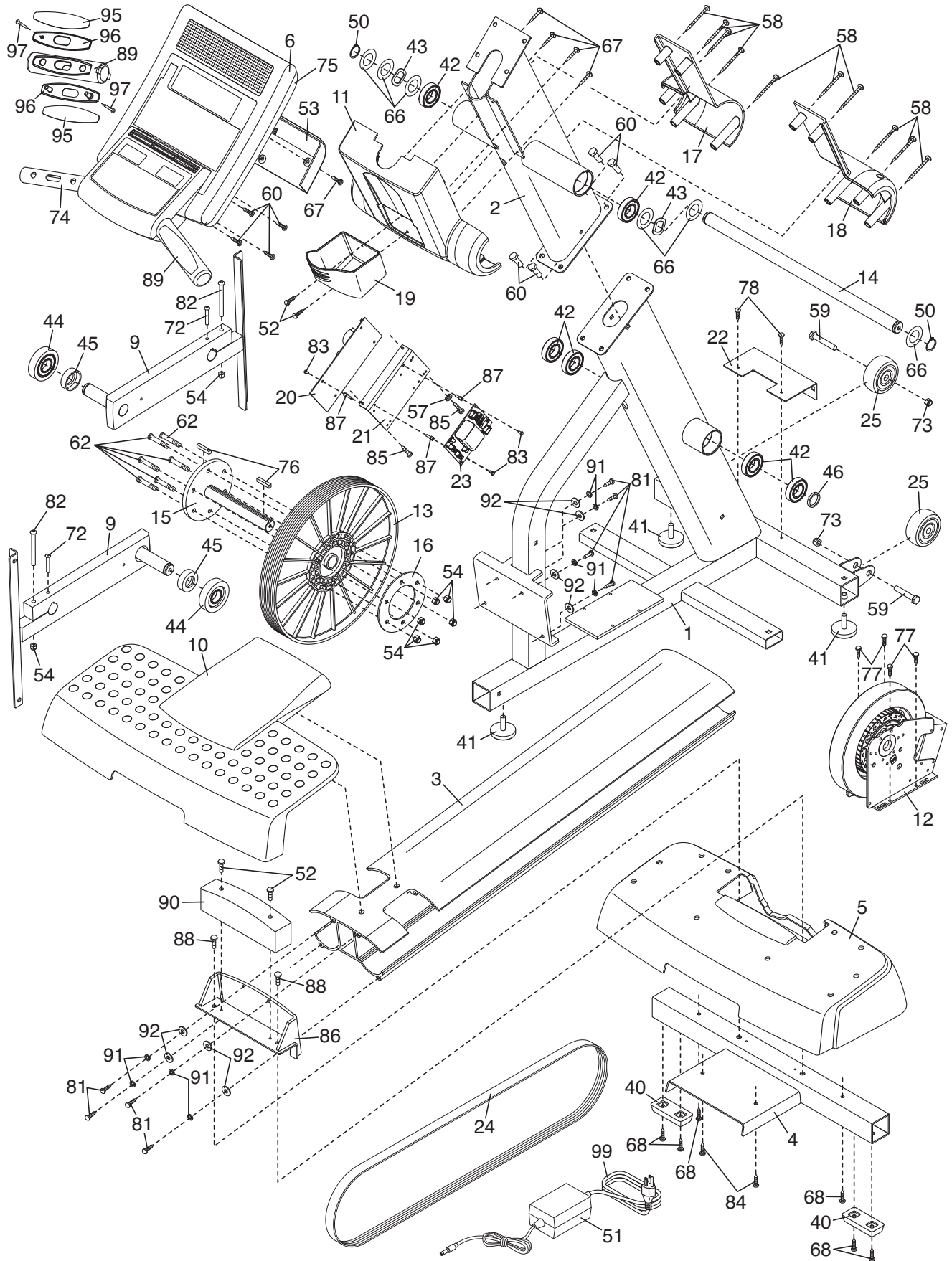


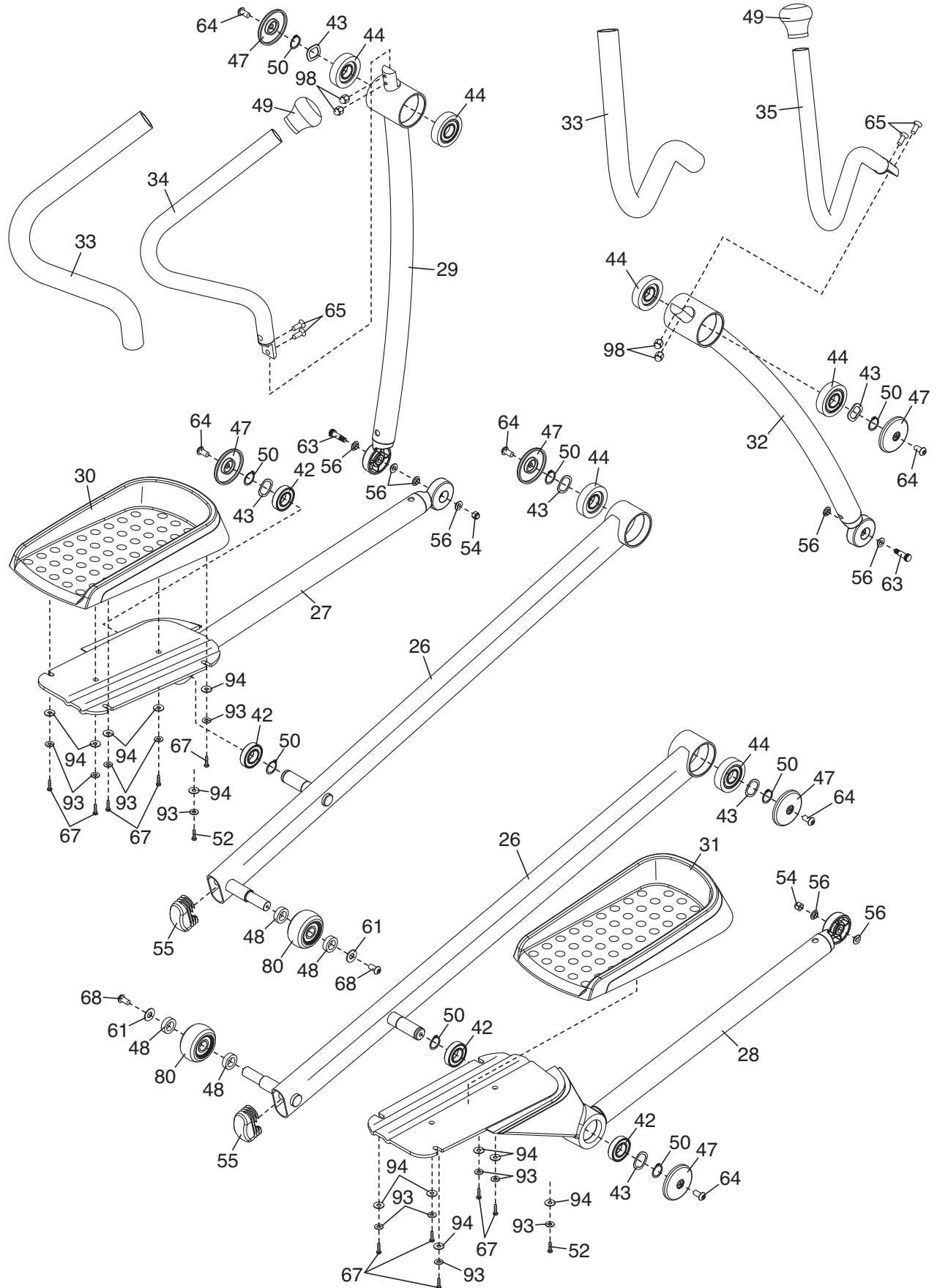
# DIAGRAMA AMPLIADO A

Modelo nº VMEL81907-INT.0 R0111A



# DIAGRAMA AMPLIADO B

Modelo nº VMEL81907-INT.0 R0111A



# DIAGRAMA AMPLIADO C

Modelo nº VMEL81907-INT.0 R0111A

