

SCHÉMA DÉTAILLÉ A

N°. du Modèle VMEL81911.2 R0613A

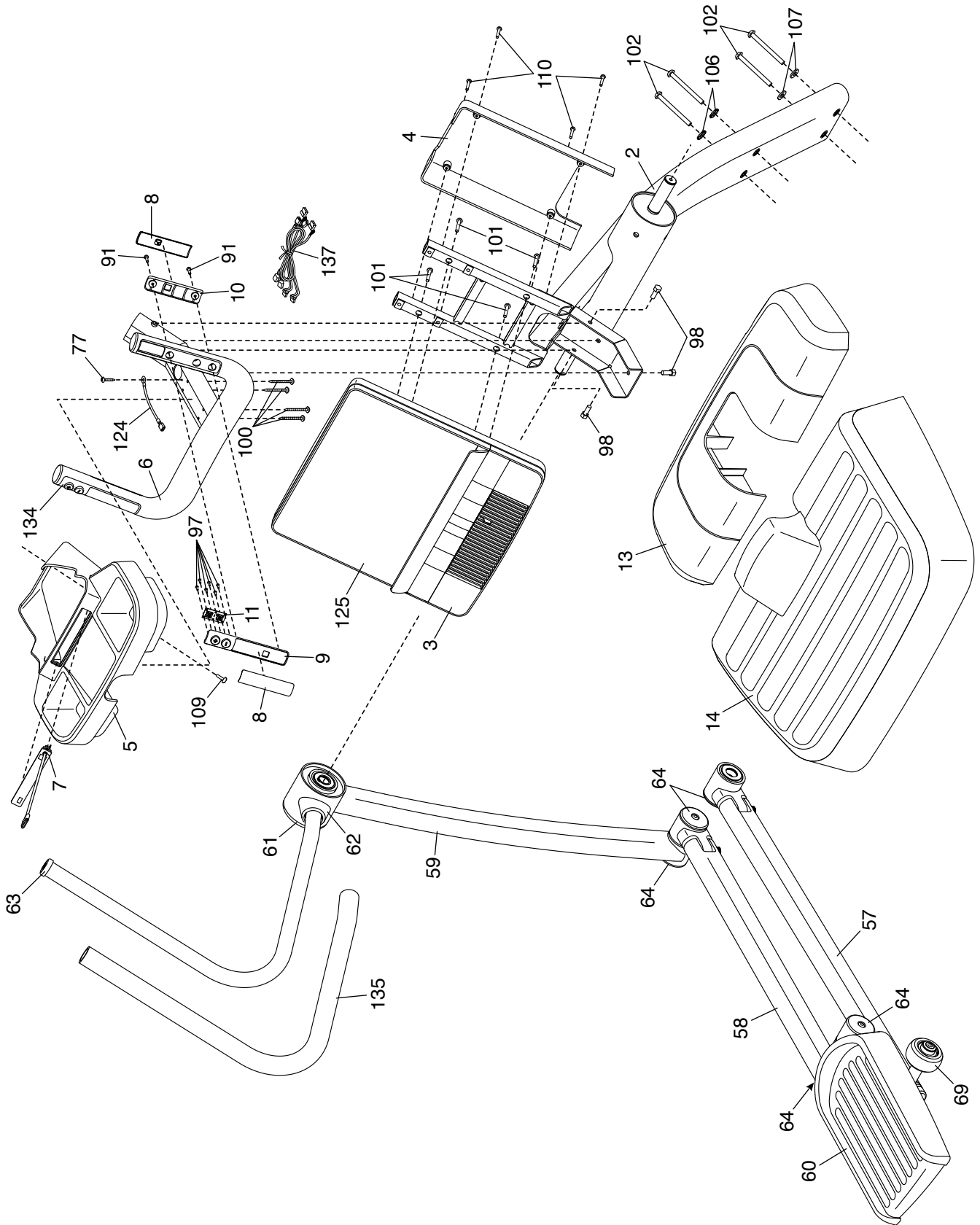


SCHÉMA DÉTAILLÉ B

N°. du Modèle VMEL81911.2 R0613A

