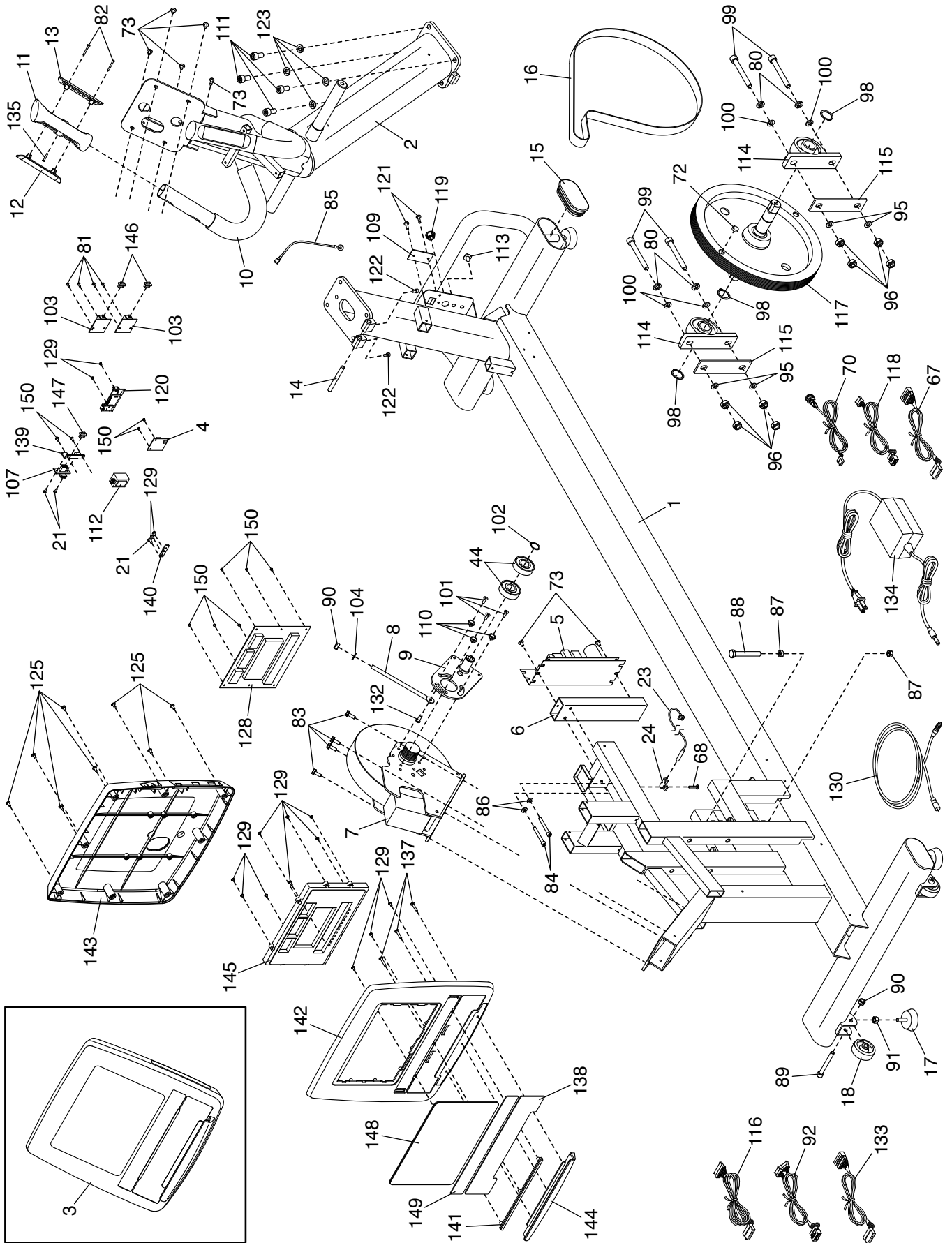


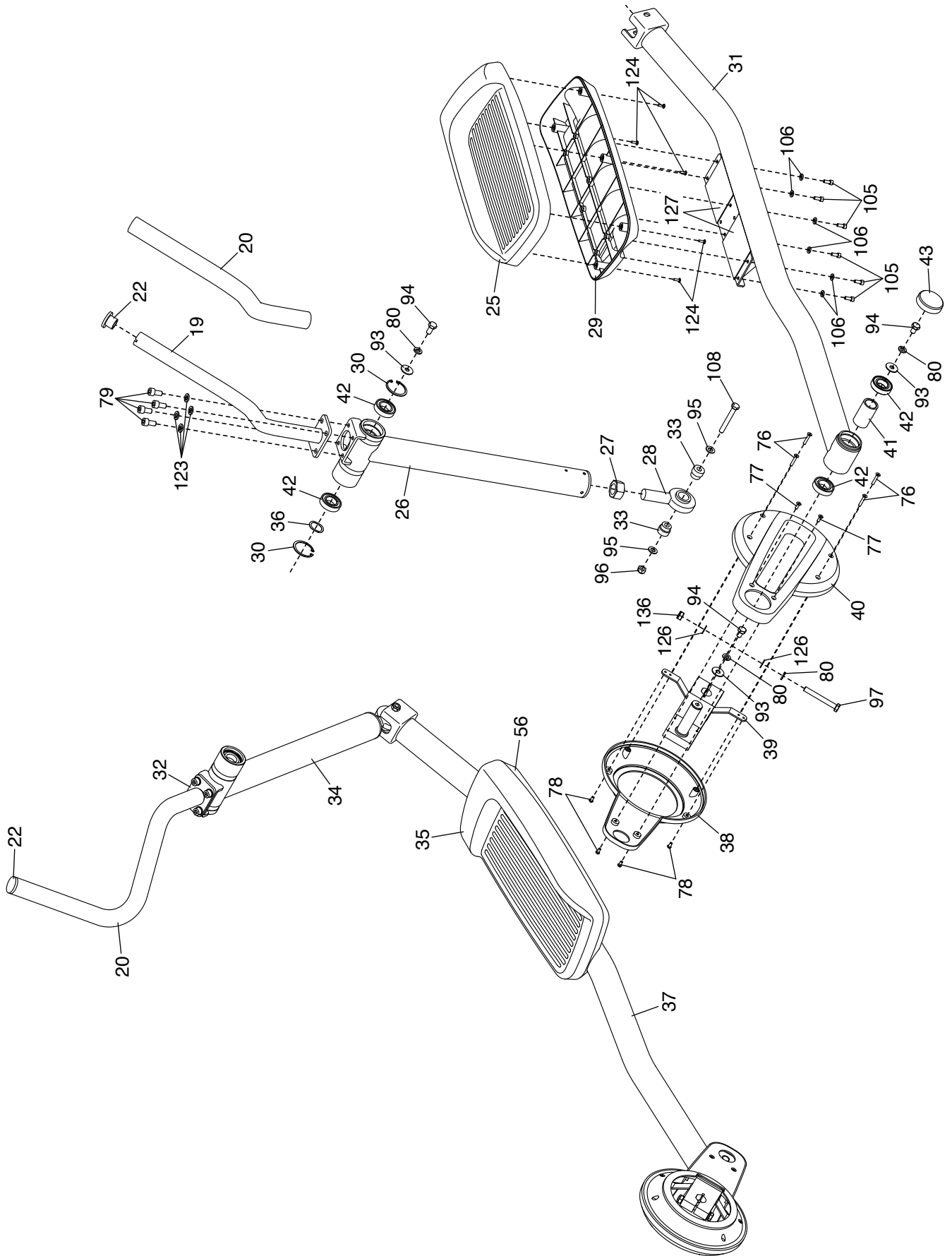
# DIAGRAMA AMPLIADO A

Modelo n° VMEL81914.0 R0415A



# DIAGRAMA AMPLIADO B

Modelo nº VMEL81914.0 R0415A



# DIAGRAMA AMPLIADO C

Modelo nº VMEL81914.0 R0415A

