

SCHÉMA DÉTAILLÉ A

N° du Modèle VMEL81914.1 R0516A

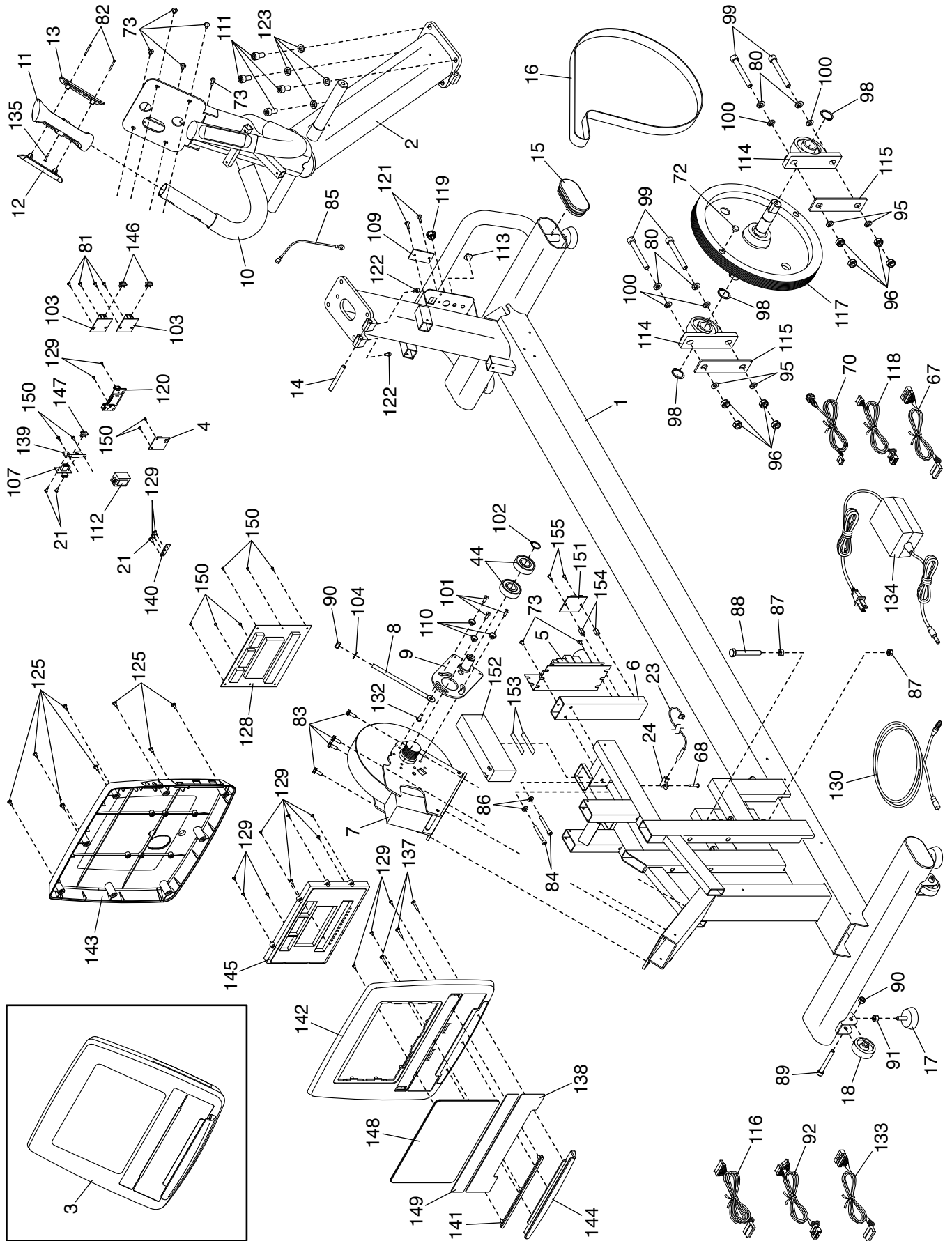


SCHÉMA DÉTAILLÉ B

N° du Modèle VMEL81914.1 R0516A

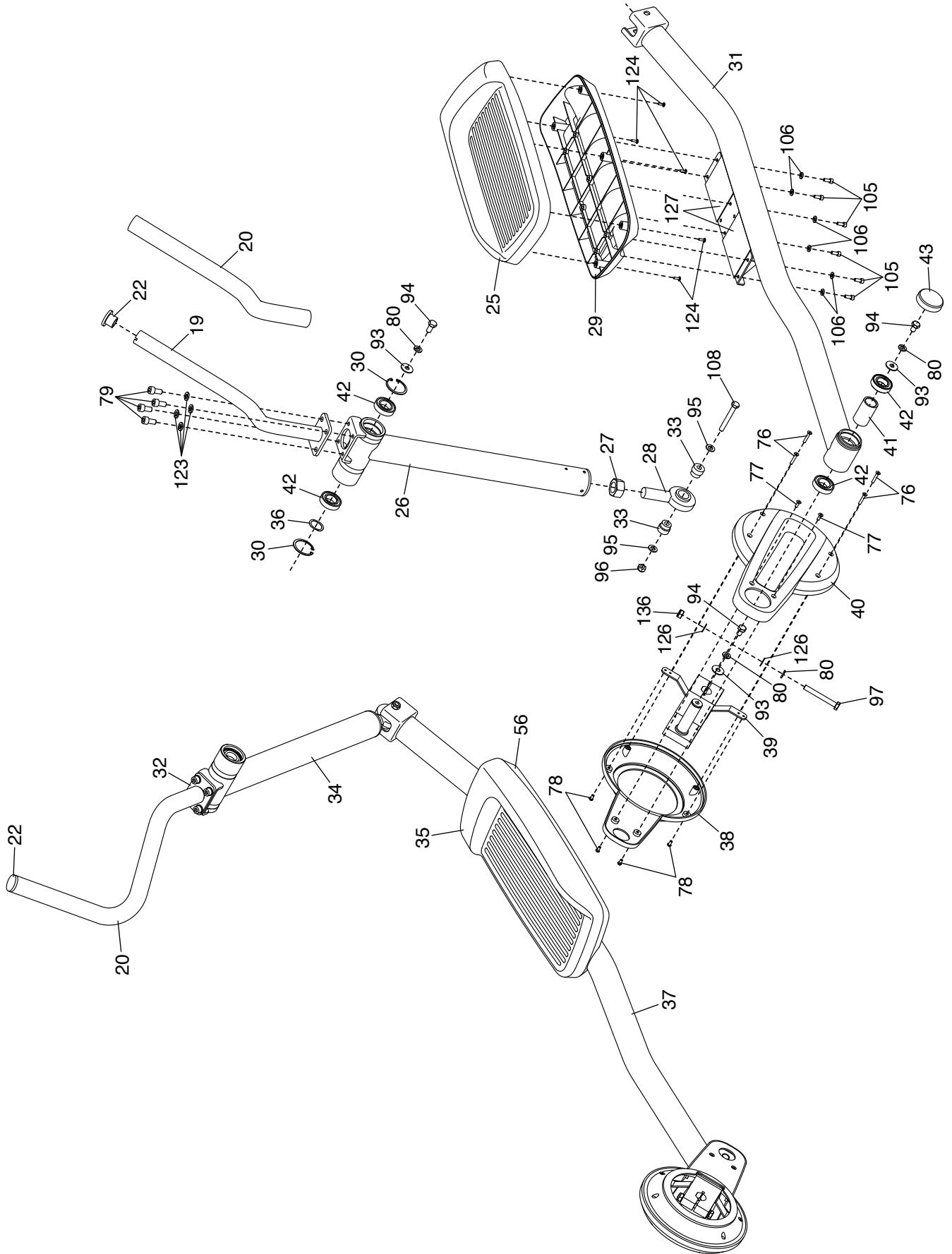


SCHÉMA DÉTAILLÉ C

N°. du Modèle VMEL81914.1 R0516A

