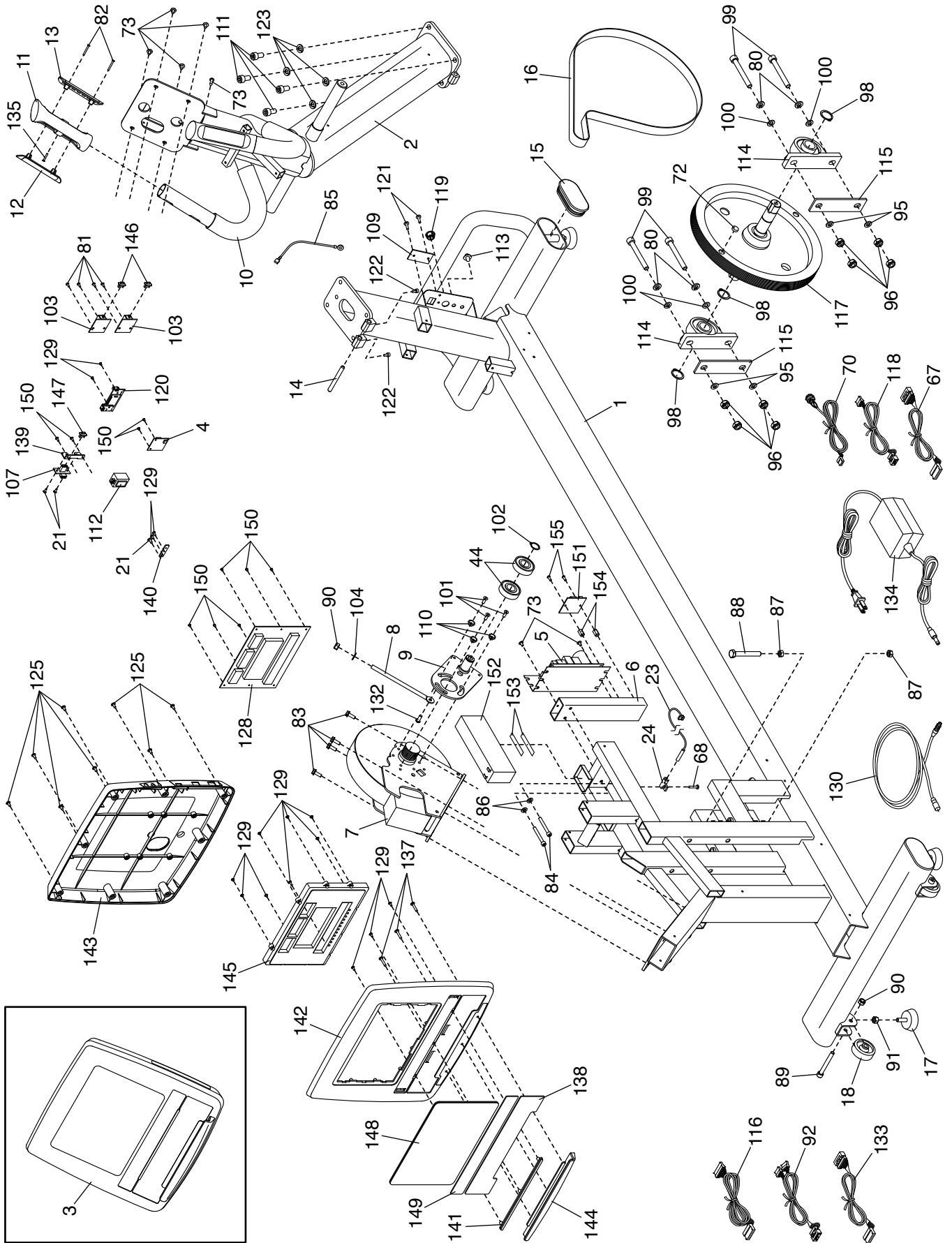
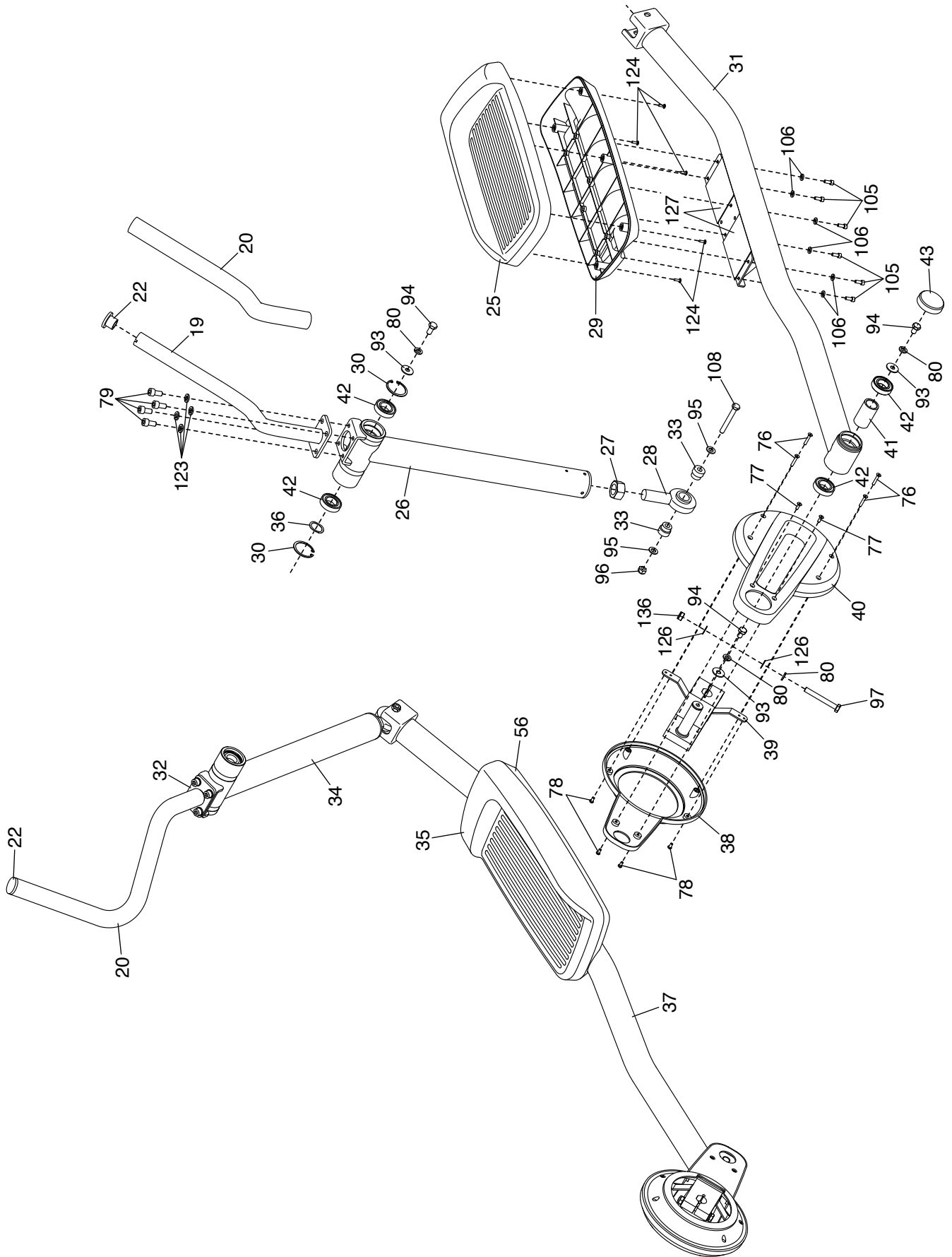


# DISEGNO ESPLOSO A

N° del Modello VMEL81914.1 R0516A





# DISEGNO ESPLOSO C

N° del Modello VMEL81914.1 R0516A

