

DIAGRAMA AMPLIADO A

Modelo nº VMEL81914.1 R0516A

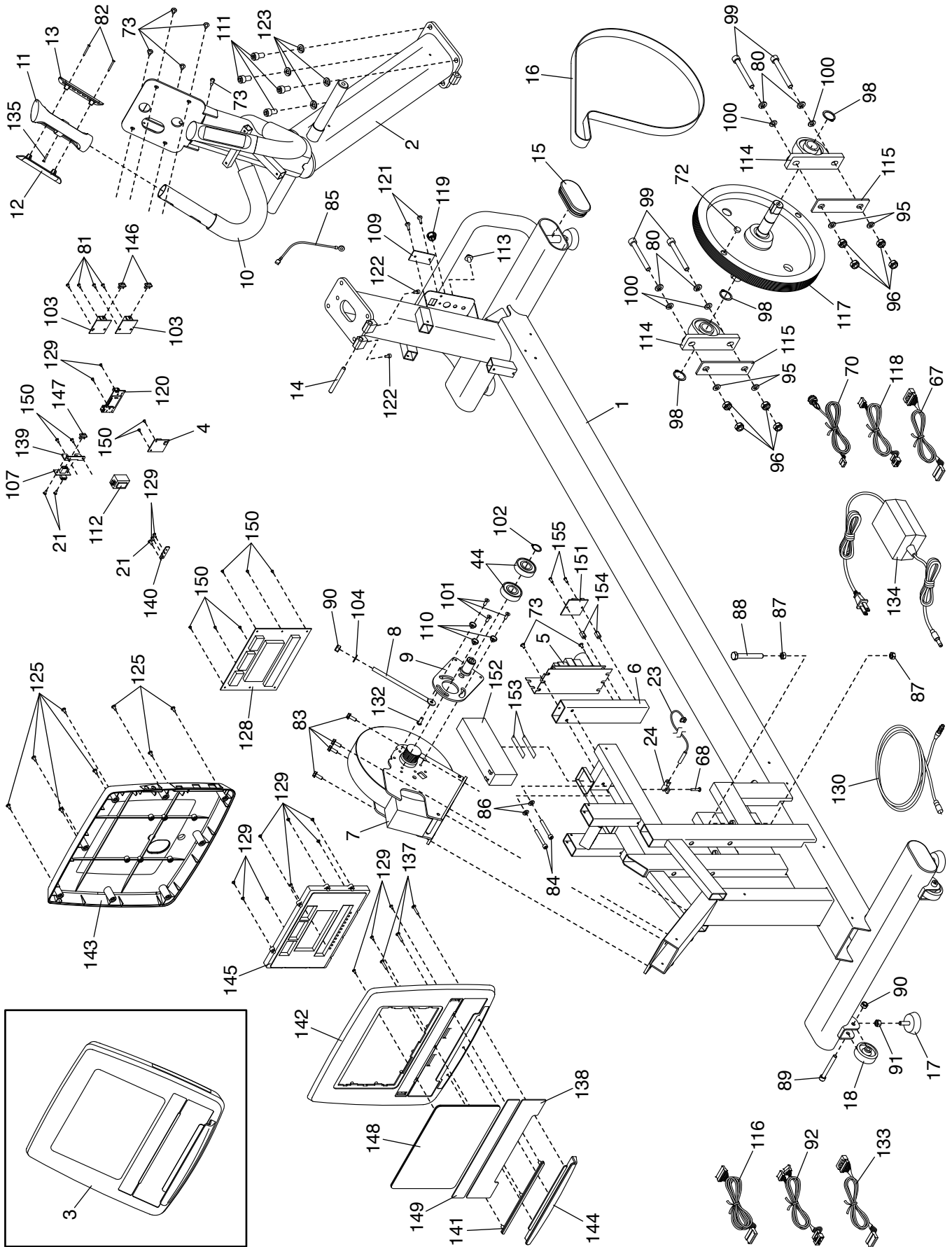


DIAGRAMA AMPLIADO B

Modelo nº VMEL81914.1 R0516A

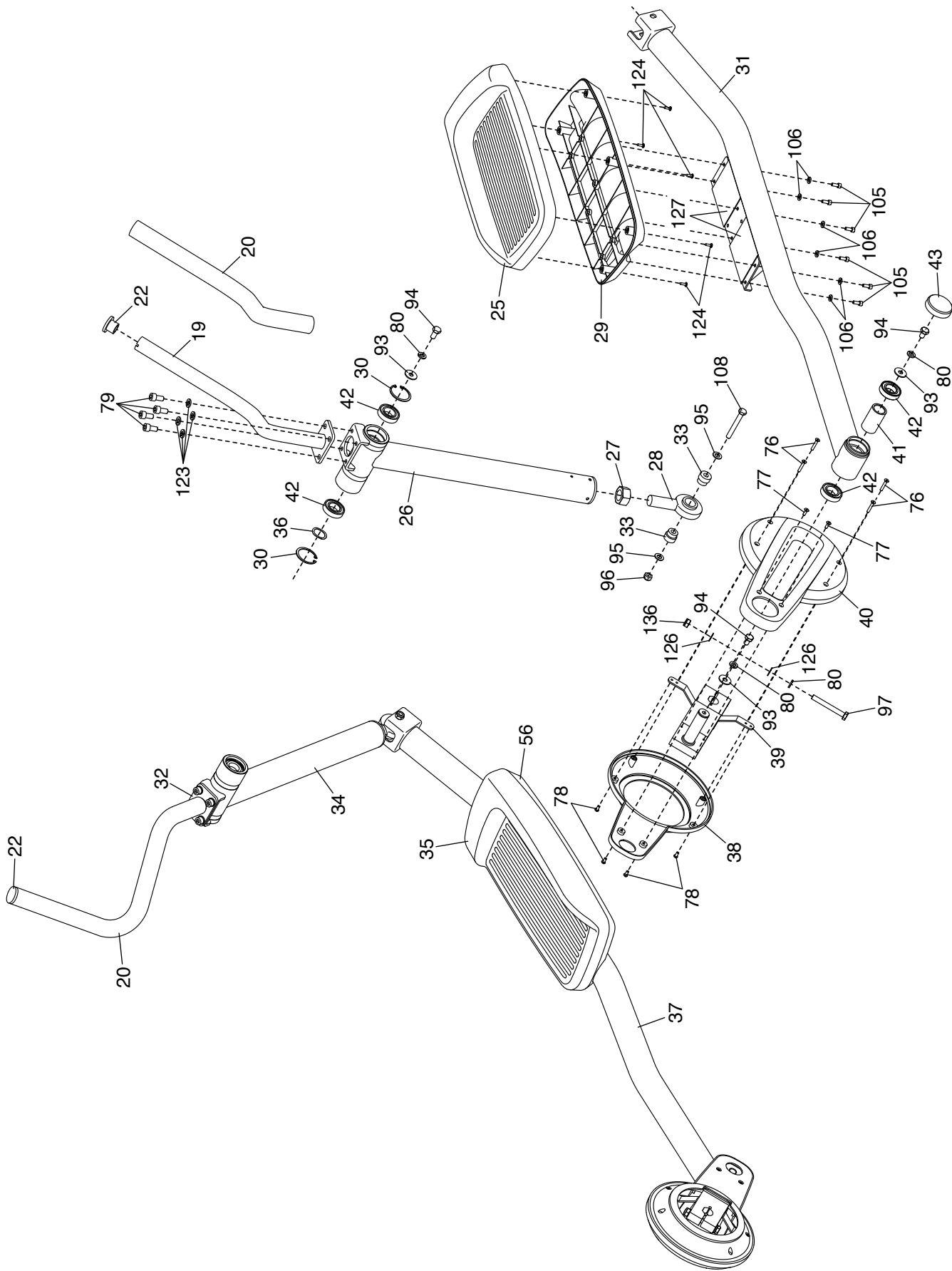


DIAGRAMA AMPLIADO C

Modelo nº VMEL81914.1 R0516A

