

SCHÉMA DÉTAILLÉ A

N° du Modèle VMEX82011.0 R0812A

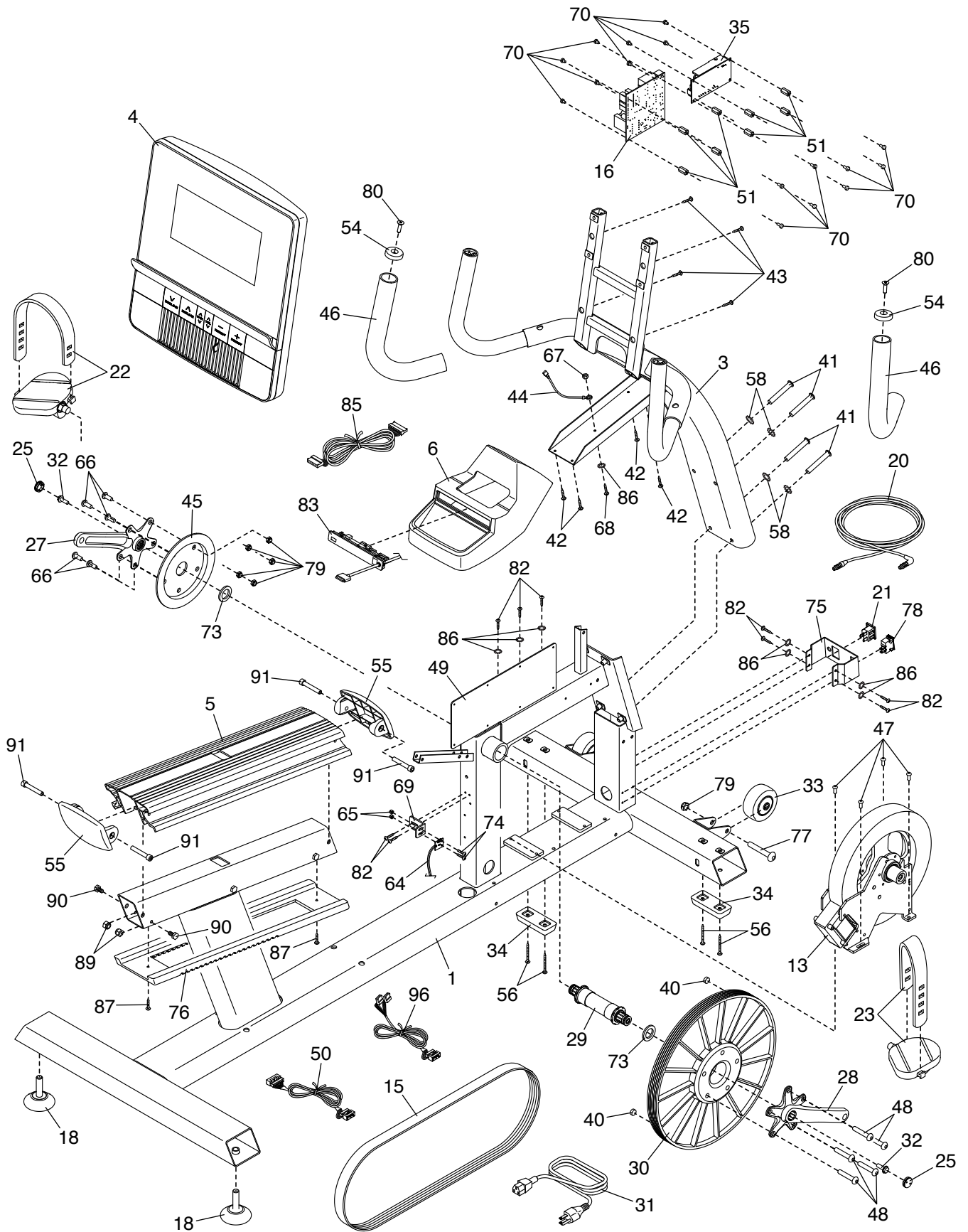


SCHÉMA DÉTAILLÉ B

N° du Modèle VMEX82011.0 R0812A

