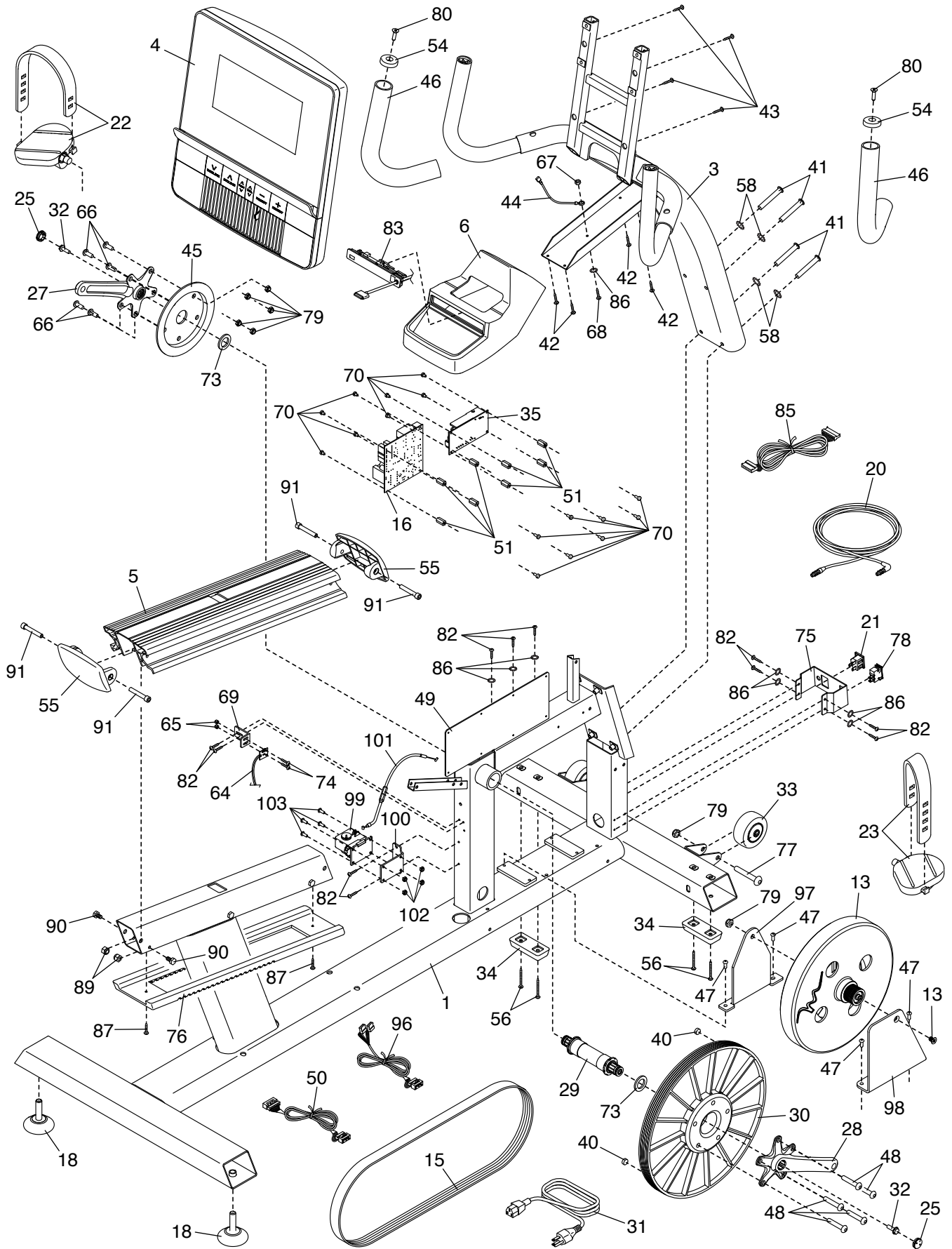


# SCHÉMA DÉTAILLÉ A

N° du Modèle VMEX82011.2 R0813A



# SCHÉMA DÉTAILLÉ B

N° du Modèle VMEX82011.2 R0813A

