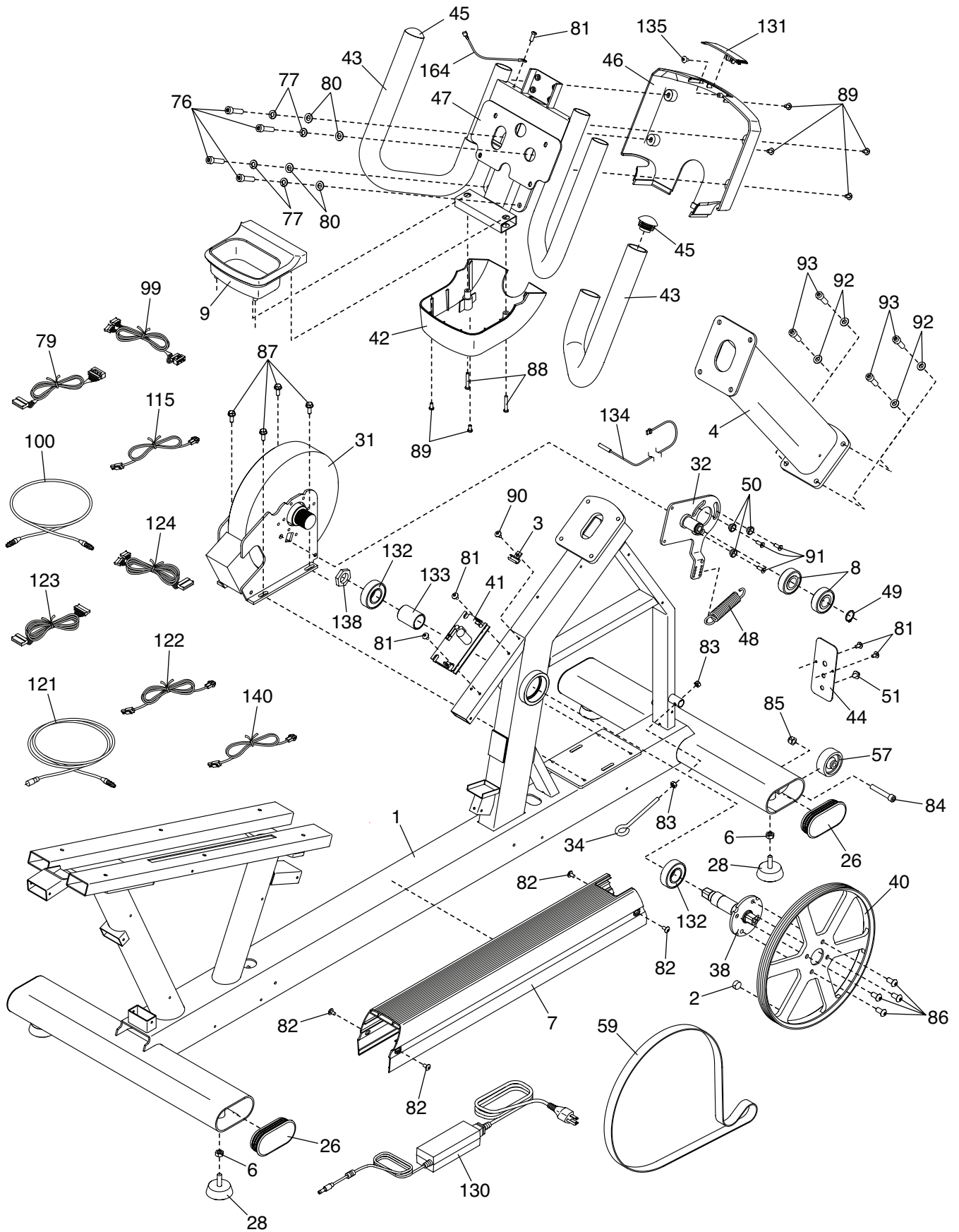


# DETAILZEICHNUNG A

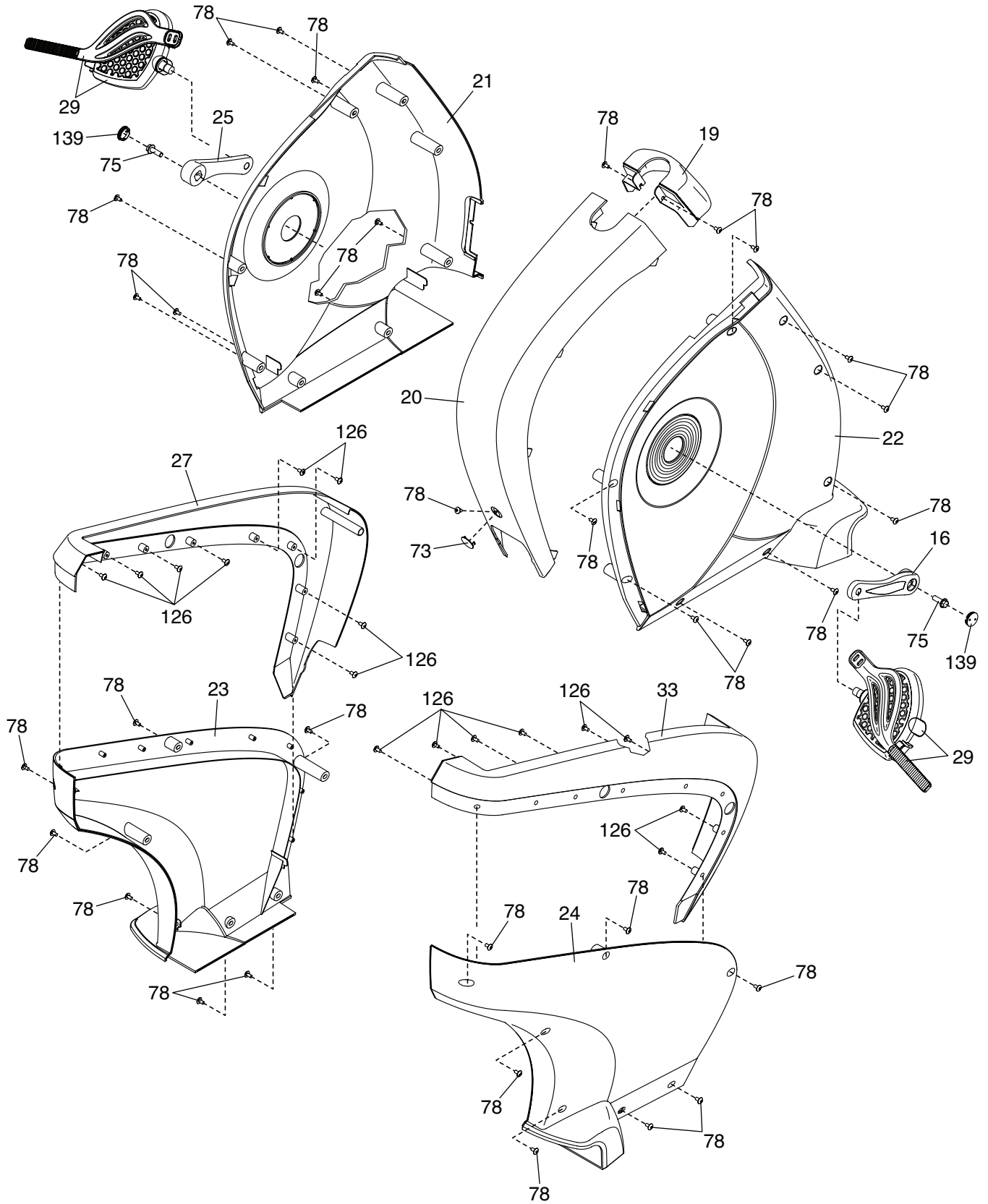
Modell-Nr. VMEX82014.0 R0515A





# DETAILZEICHNUNG C

Modell-Nr. VMEX82014.0 R0515A



# DETAILZEICHNUNG D

Modell-Nr. VMEX82014.0 R0515A

