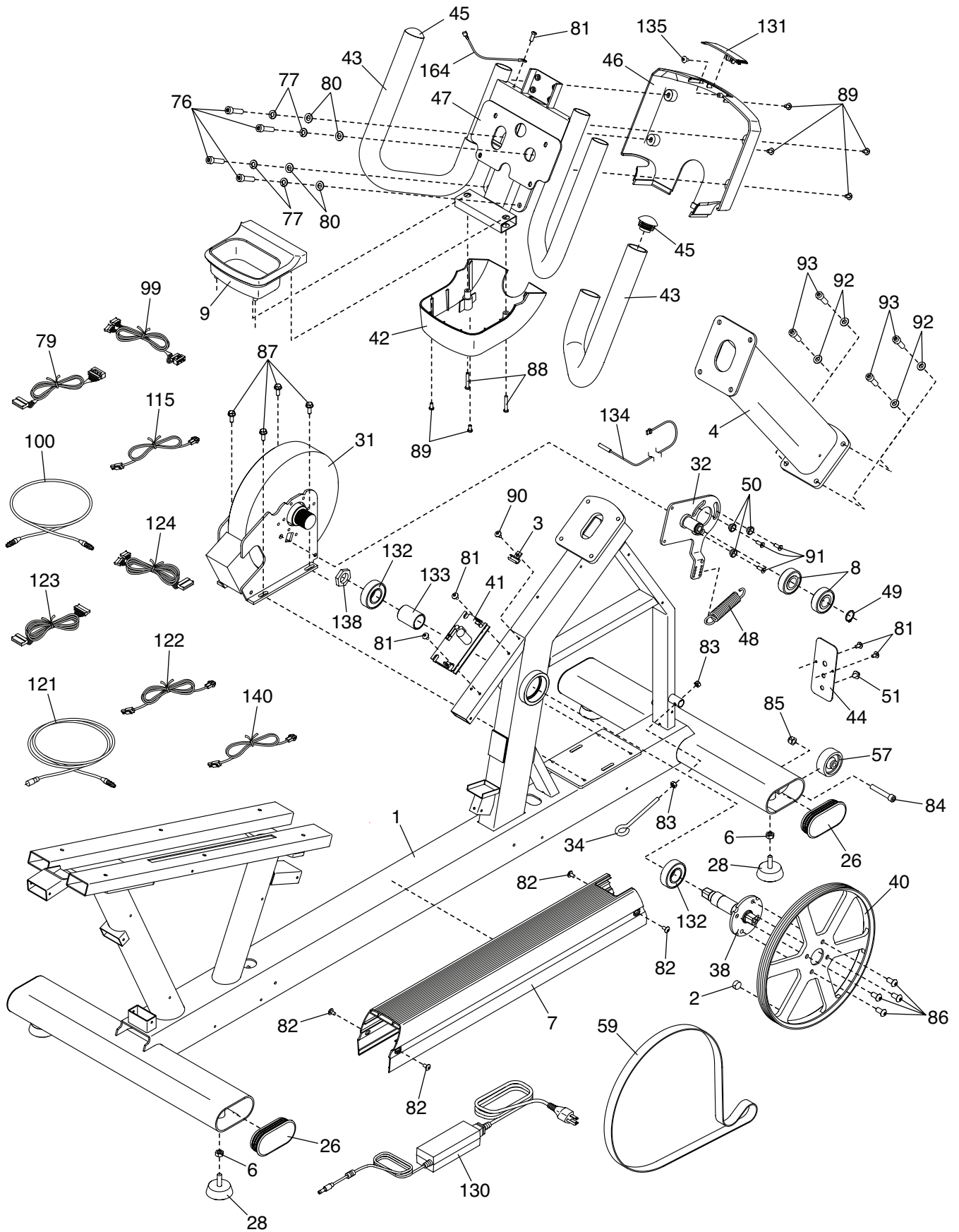


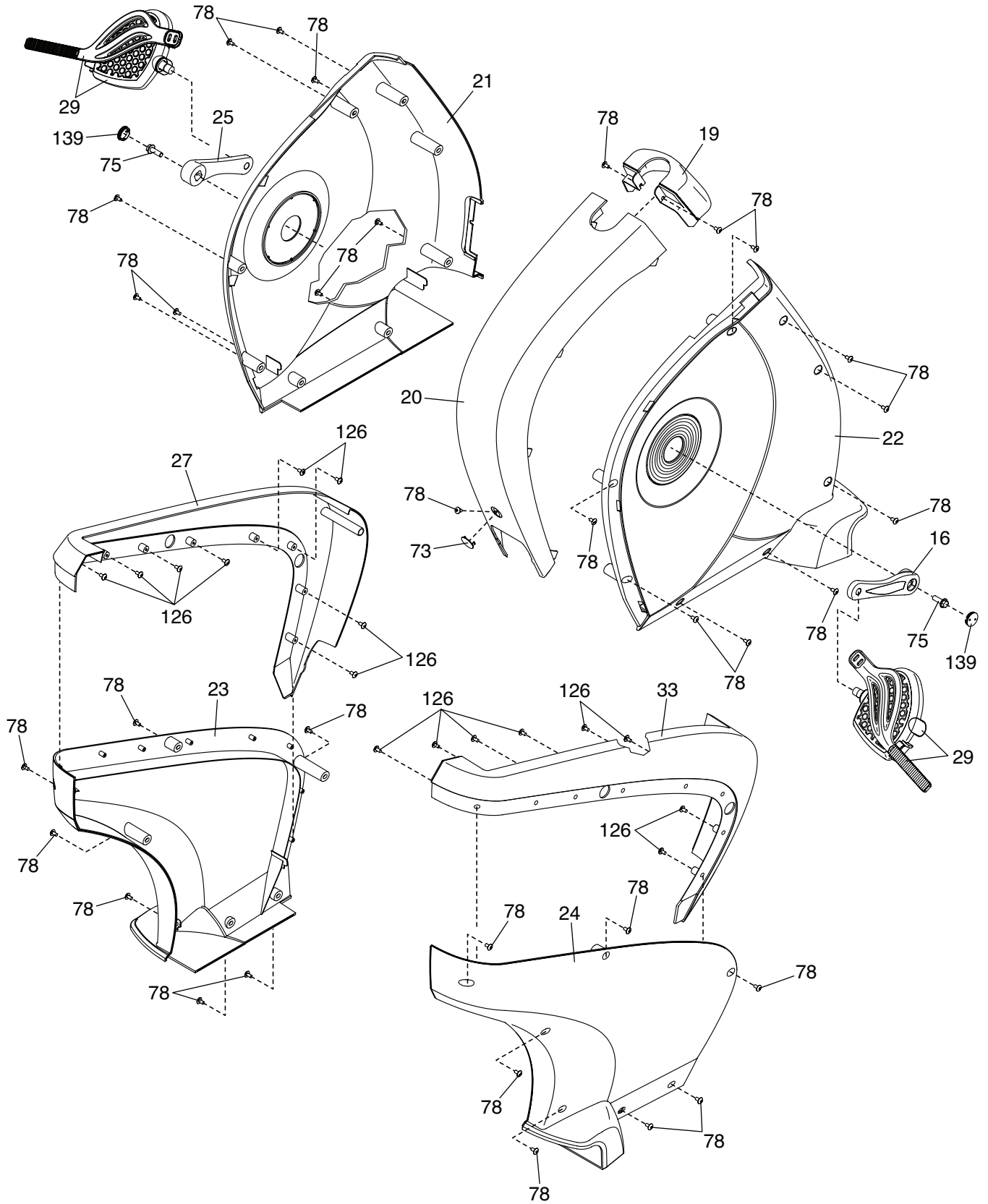
DISEGNO ESPLOSO A

N° del Modello VMEX82014.0 R0515A



DISEGNO ESPLOSO C

N° del Modello VMEX82014.0 R0515A



DISEGNO ESPLOSO D

N° del Modello VMEX82014.0 R0515A

