

DIAGRAMA AMPLIADO A

Modelo nº VMEX82014.0 R0515A

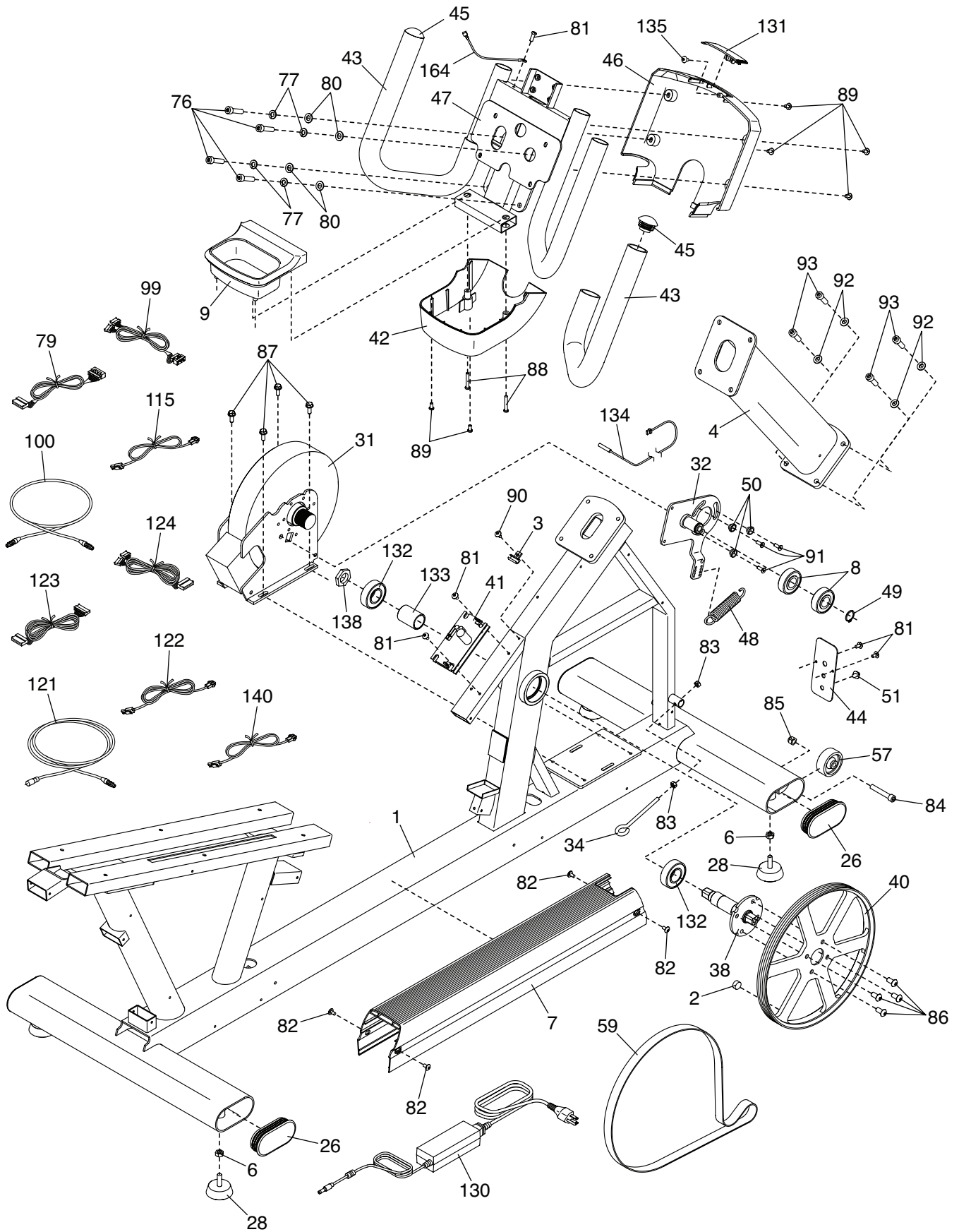


DIAGRAMA AMPLIADO B

Modelo n° VMEX82014.0 R0515A

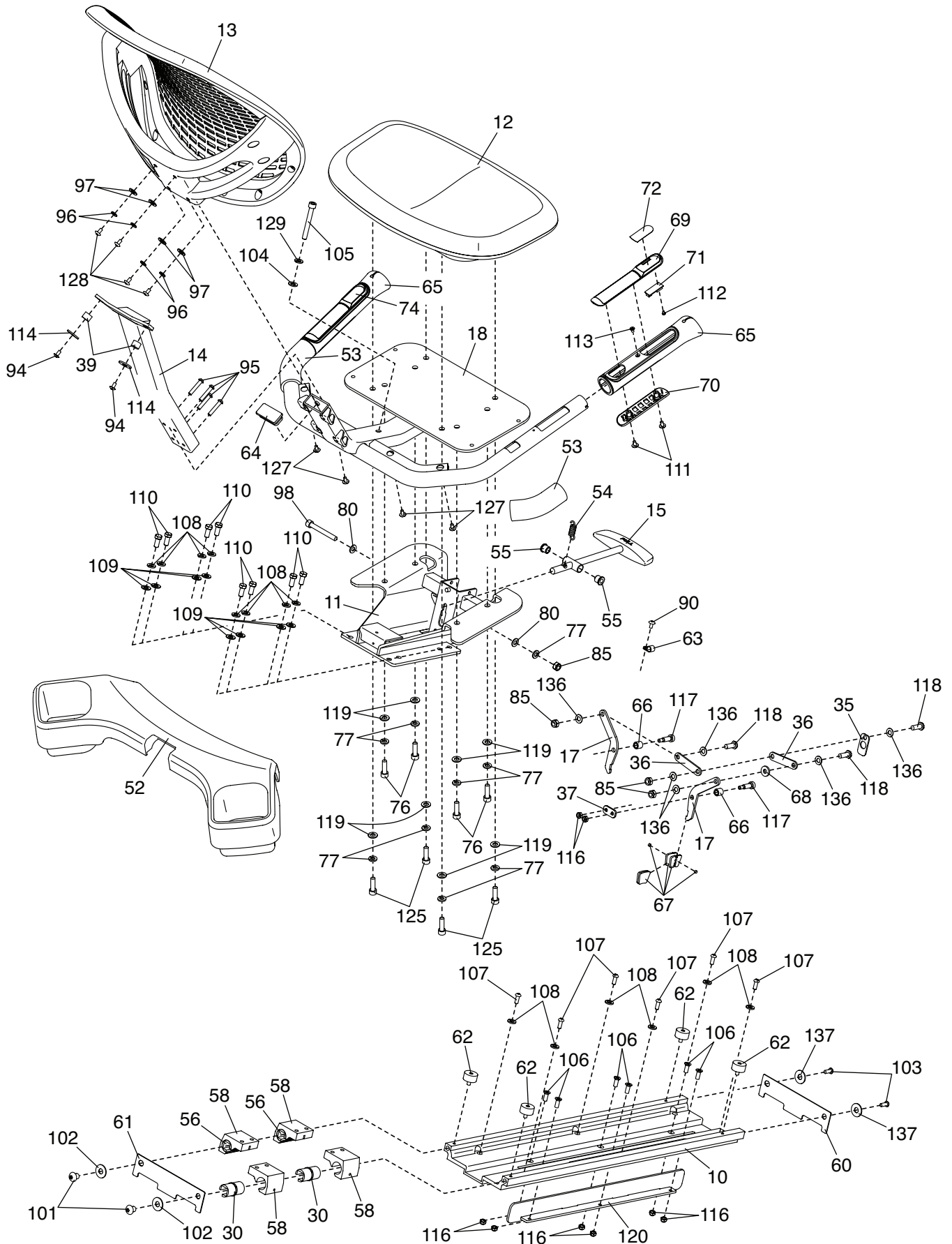


DIAGRAMA AMPLIADO C

Modelo nº VMEX82014.0 R0515A

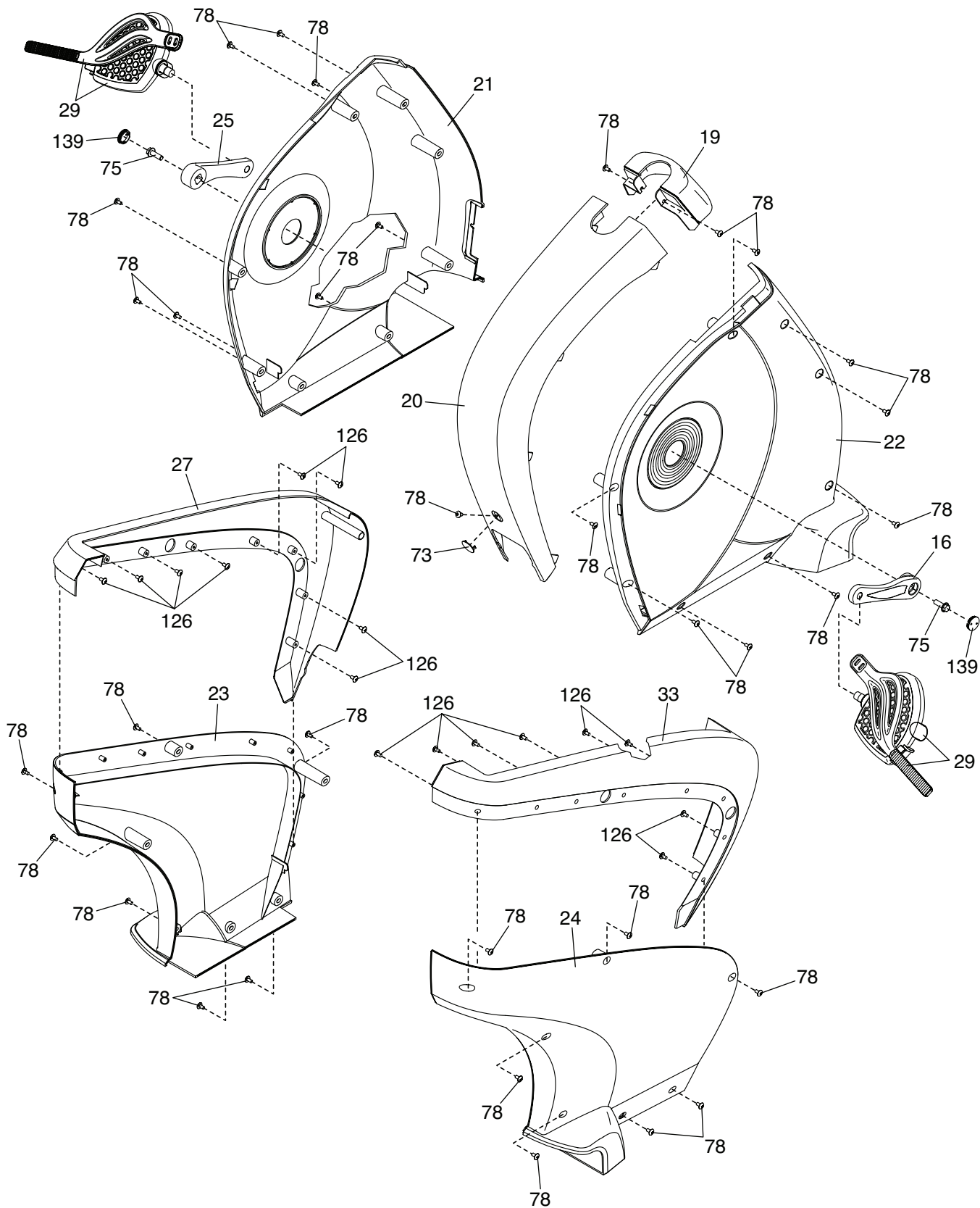


DIAGRAMA AMPLIADO D

Modelo n° VMEX82014.0 R0515A

