

SCHÉMA DÉTAILLÉ A

N° du Modèle VMEX82014.1 R0116A

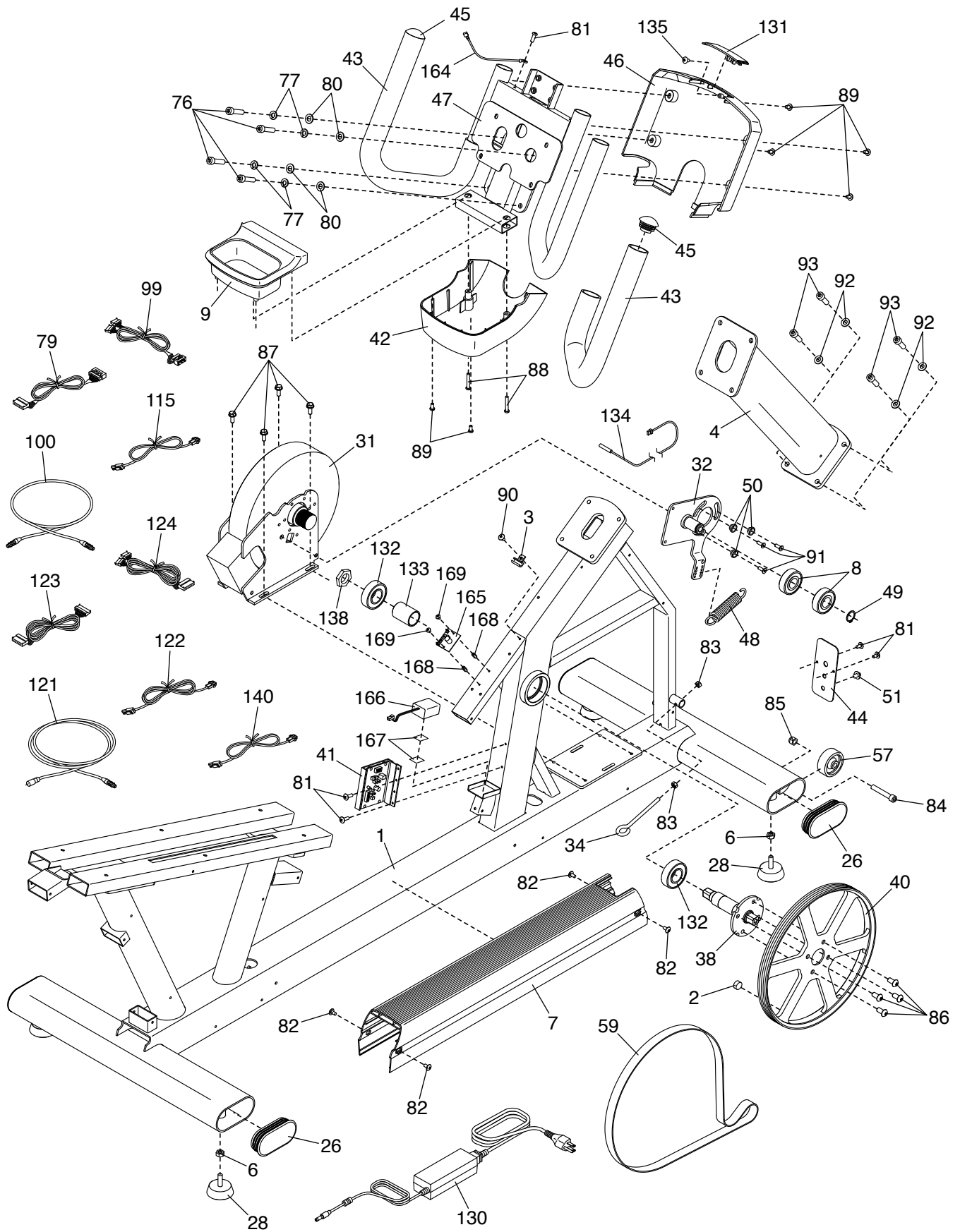


SCHÉMA DÉTAILLÉ B

N° du Modèle VMEX82014.1 R0116A

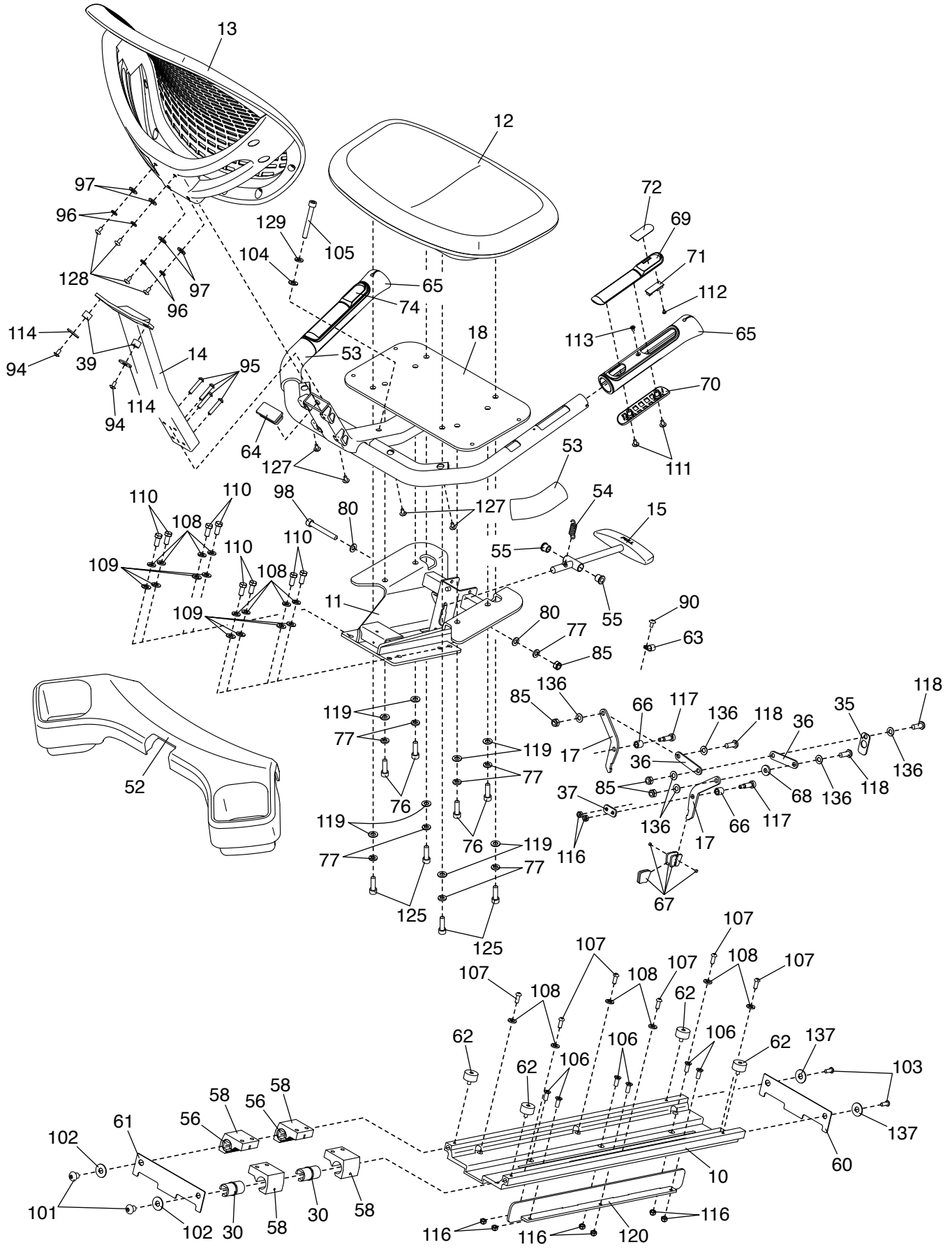


SCHÉMA DÉTAILLÉ C

N° du Modèle VMEX82014.1 R0116A

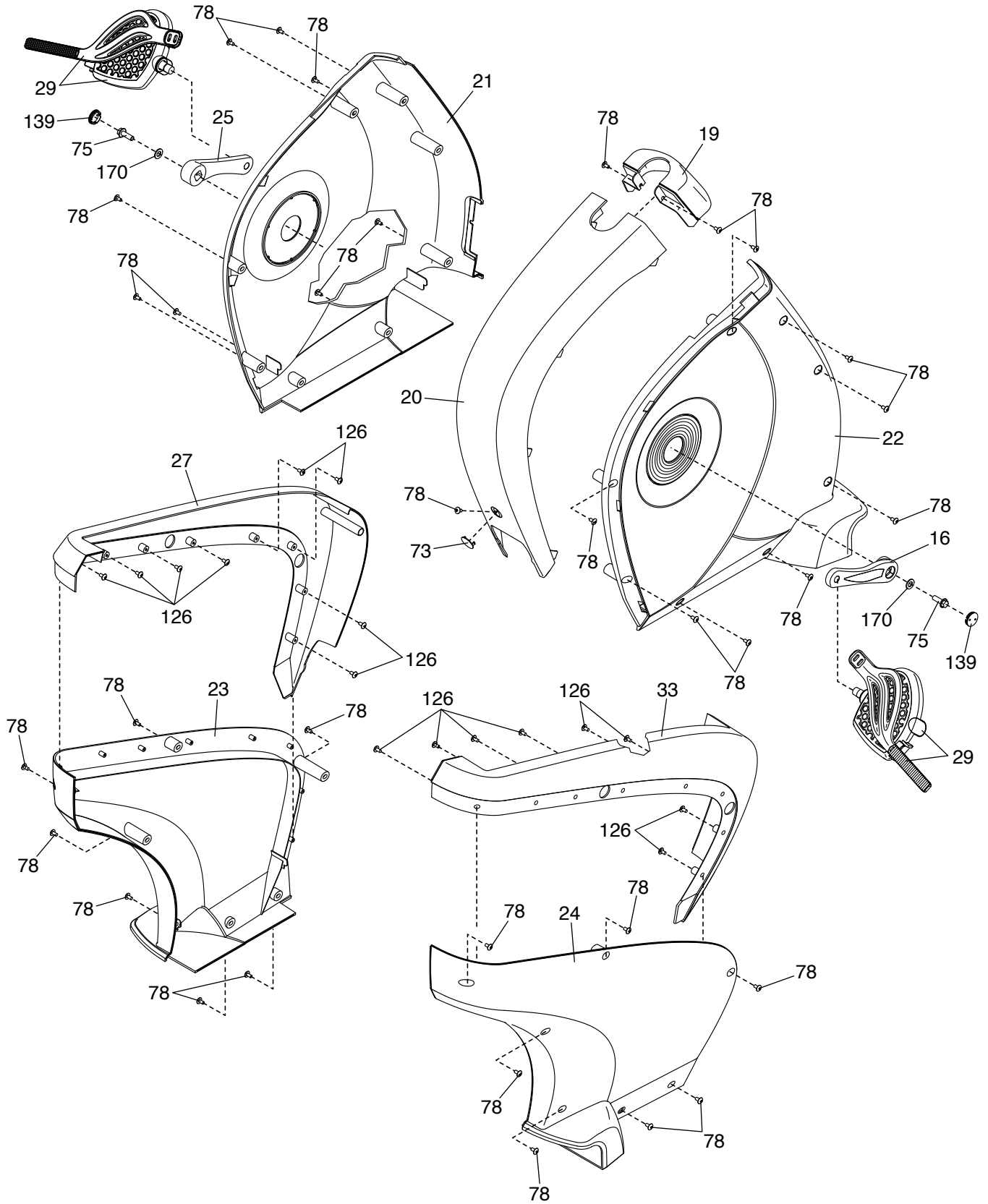


SCHÉMA DÉTAILLÉ D

N° du Modèle VMEX82014.1 R0116A

