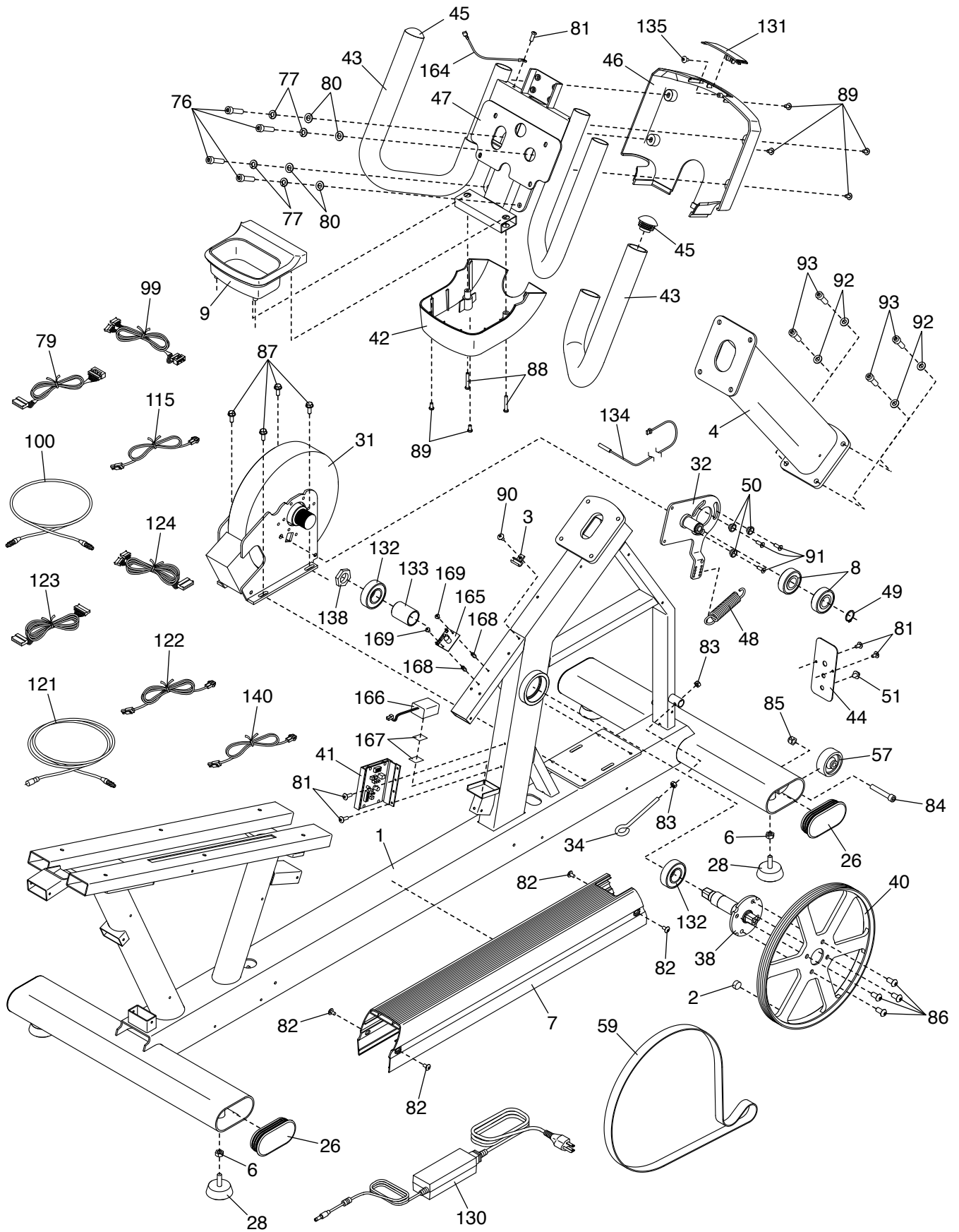


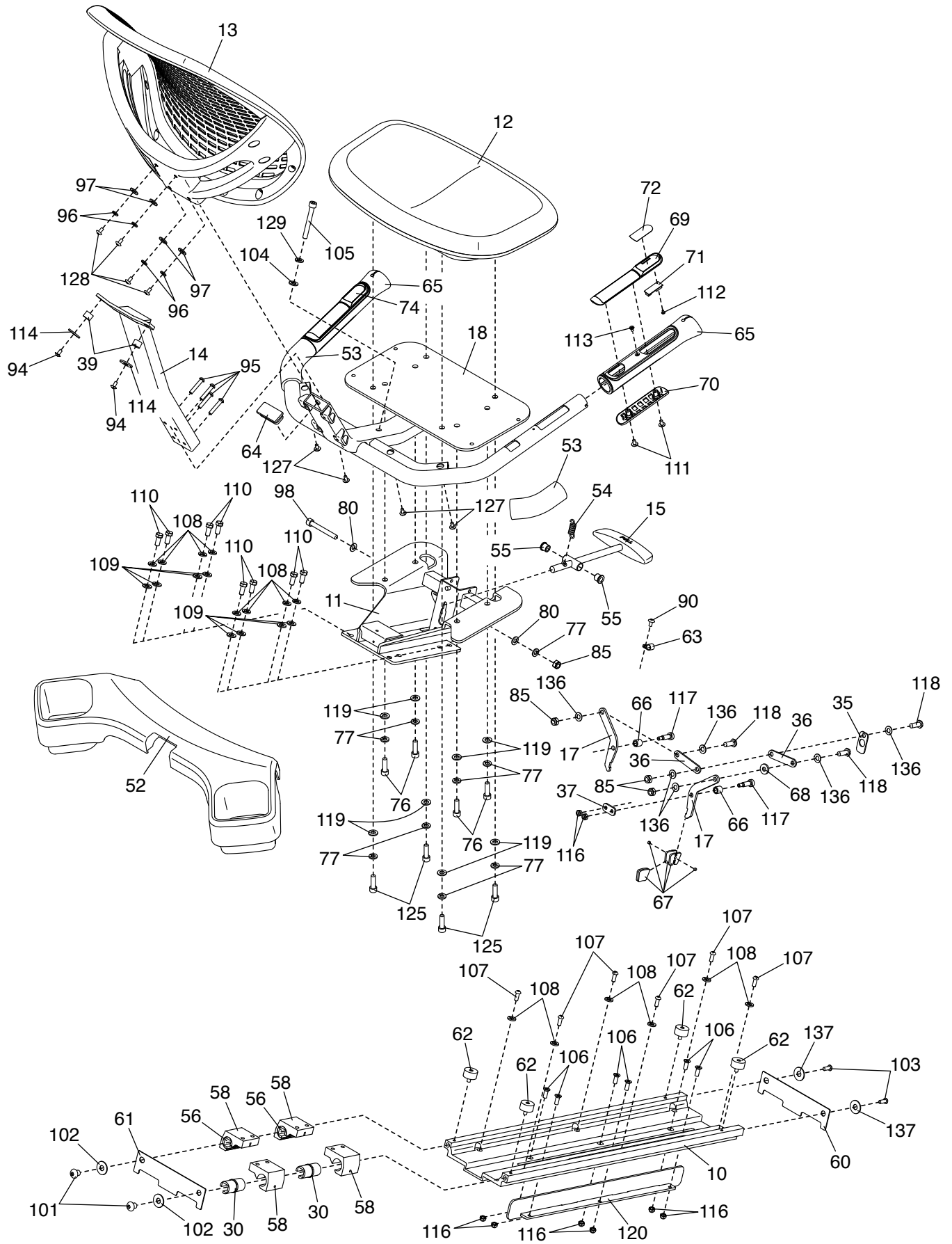
DISEGNO ESPLOSO A

N° del Modello VMEX82014.1 R0116A



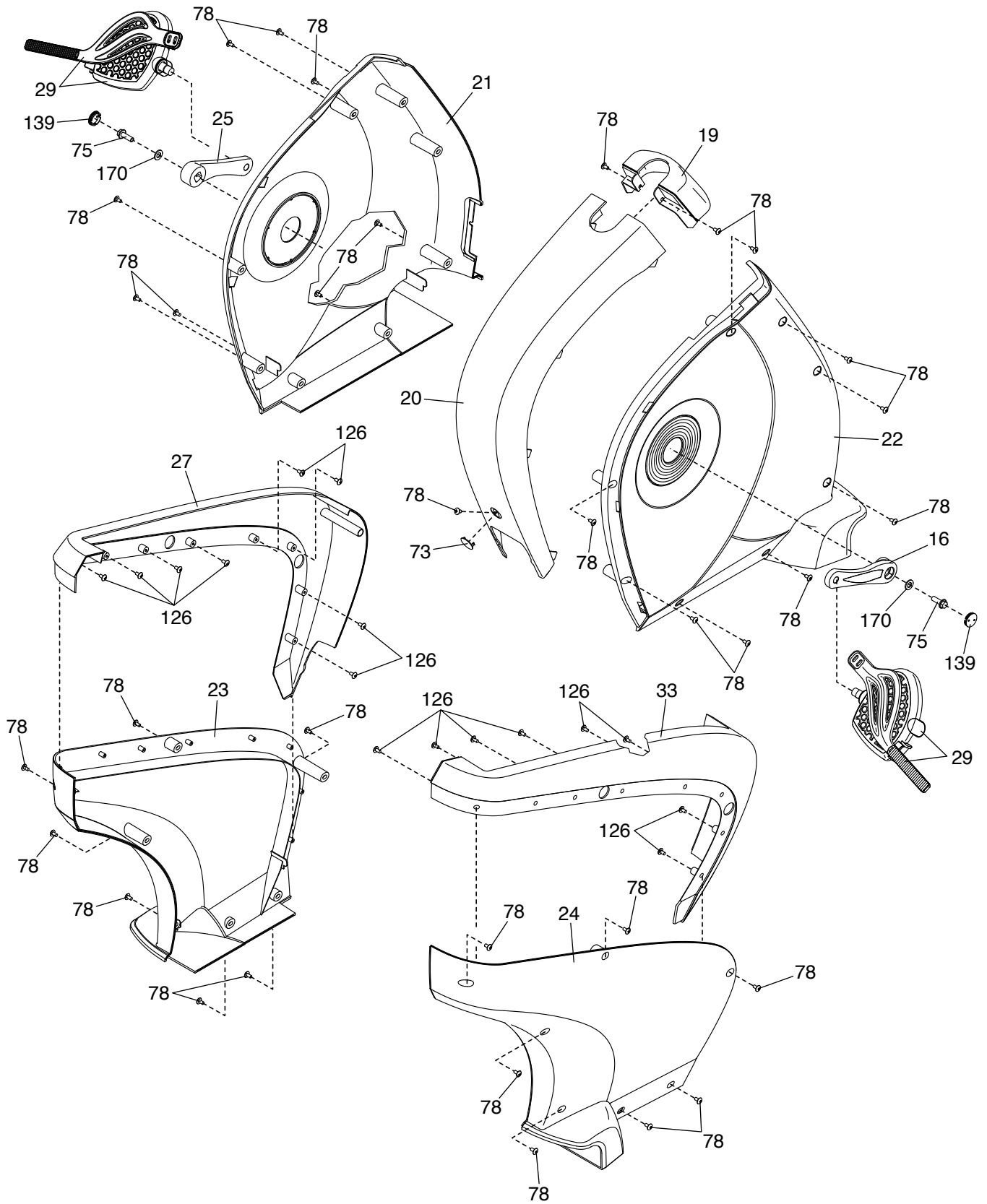
DISEGNO ESPLOSO B

N° del Modello VMEX82014.1 R0116A



DISEGNO ESPLOSO C

N° del Modello VMEX82014.1 R0116A



DISEGNO ESPLOSO D

N° del Modello VMEX82014.1 R0116A

