

DIAGRAMA AMPLIADO A

Modelo nº VMEX82014.1 R0116A

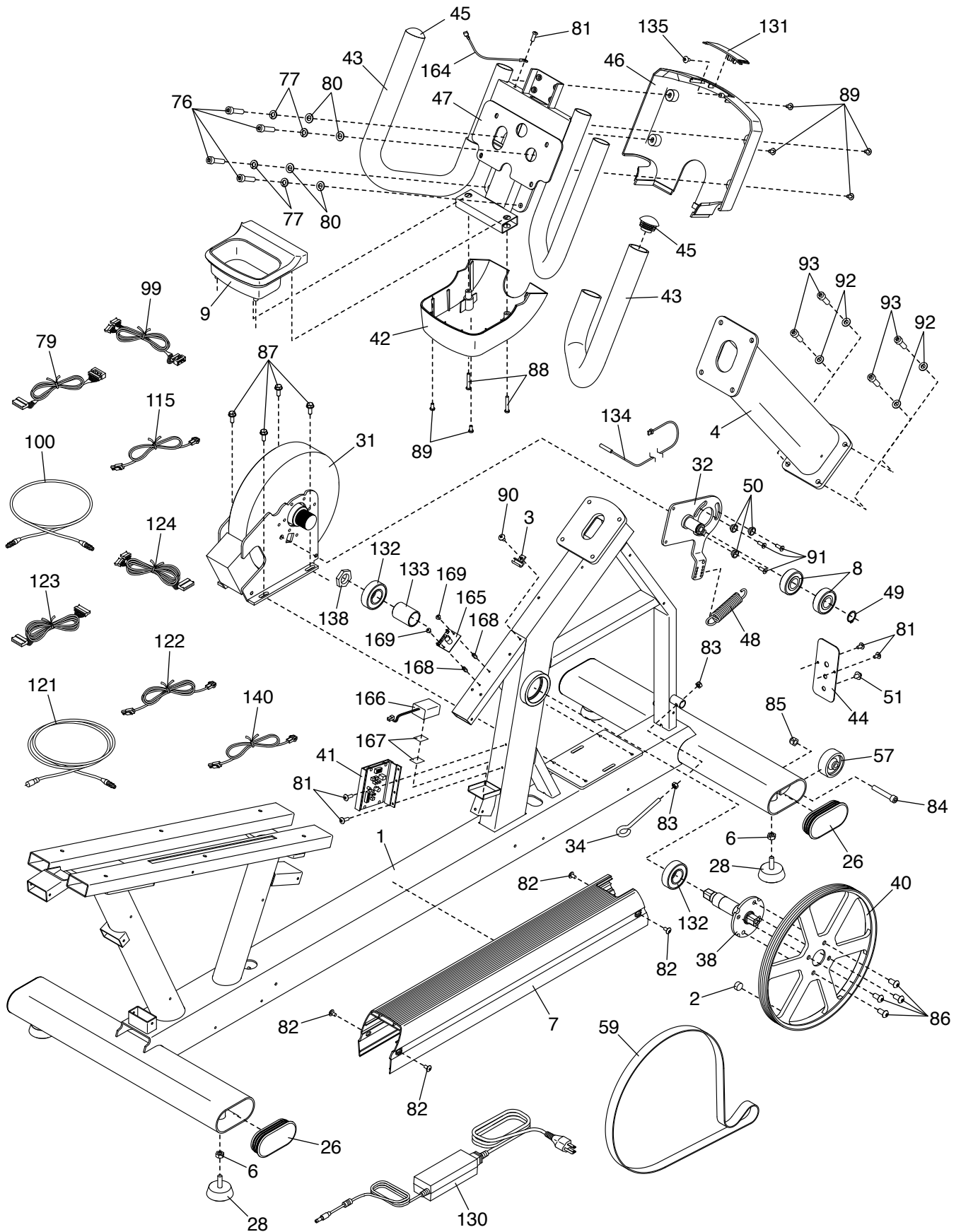


DIAGRAMA AMPLIADO B

Modelo nº VMEX82014.1 R0116A

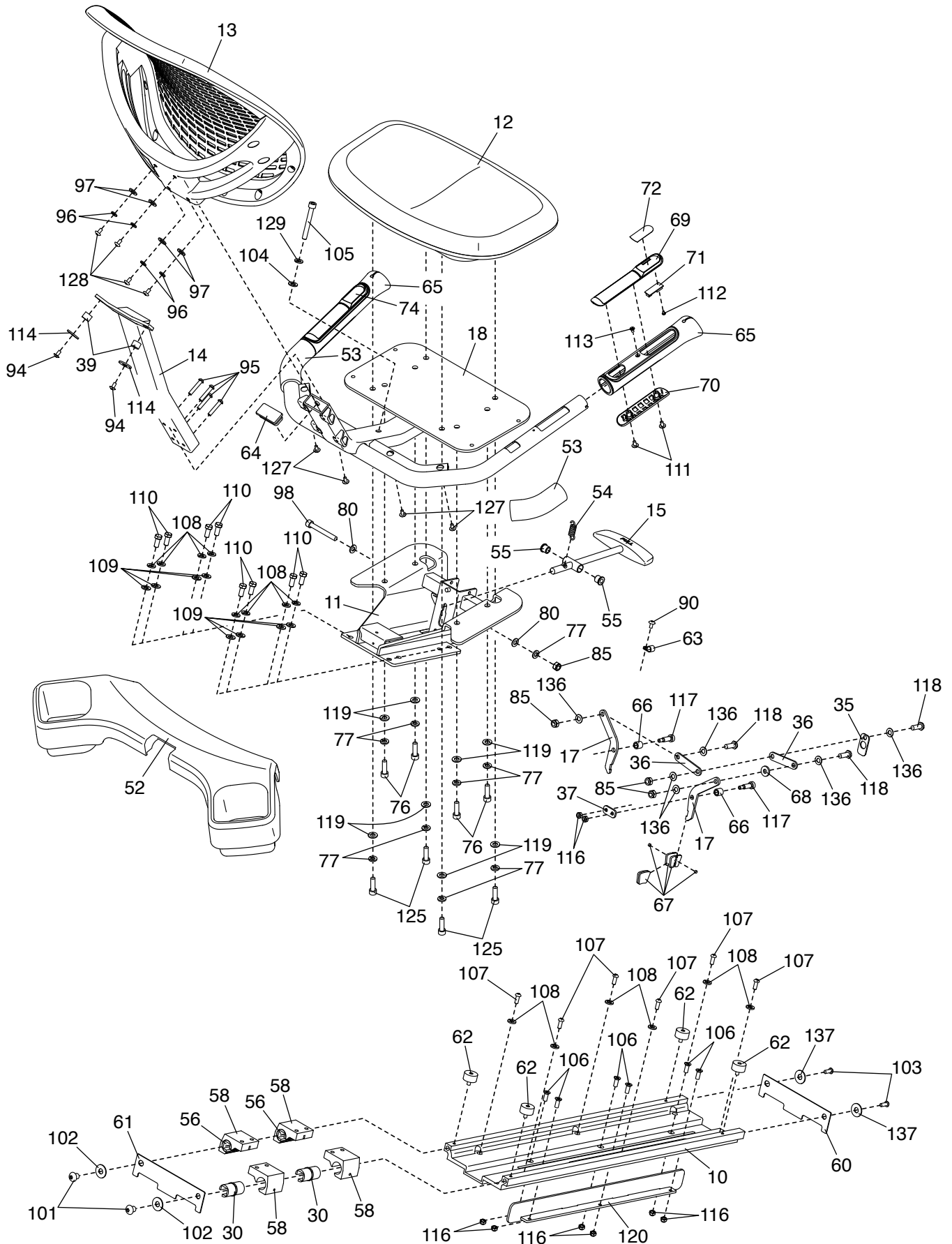


DIAGRAMA AMPLIADO C

Modelo nº VMEX82014.1 R0116A

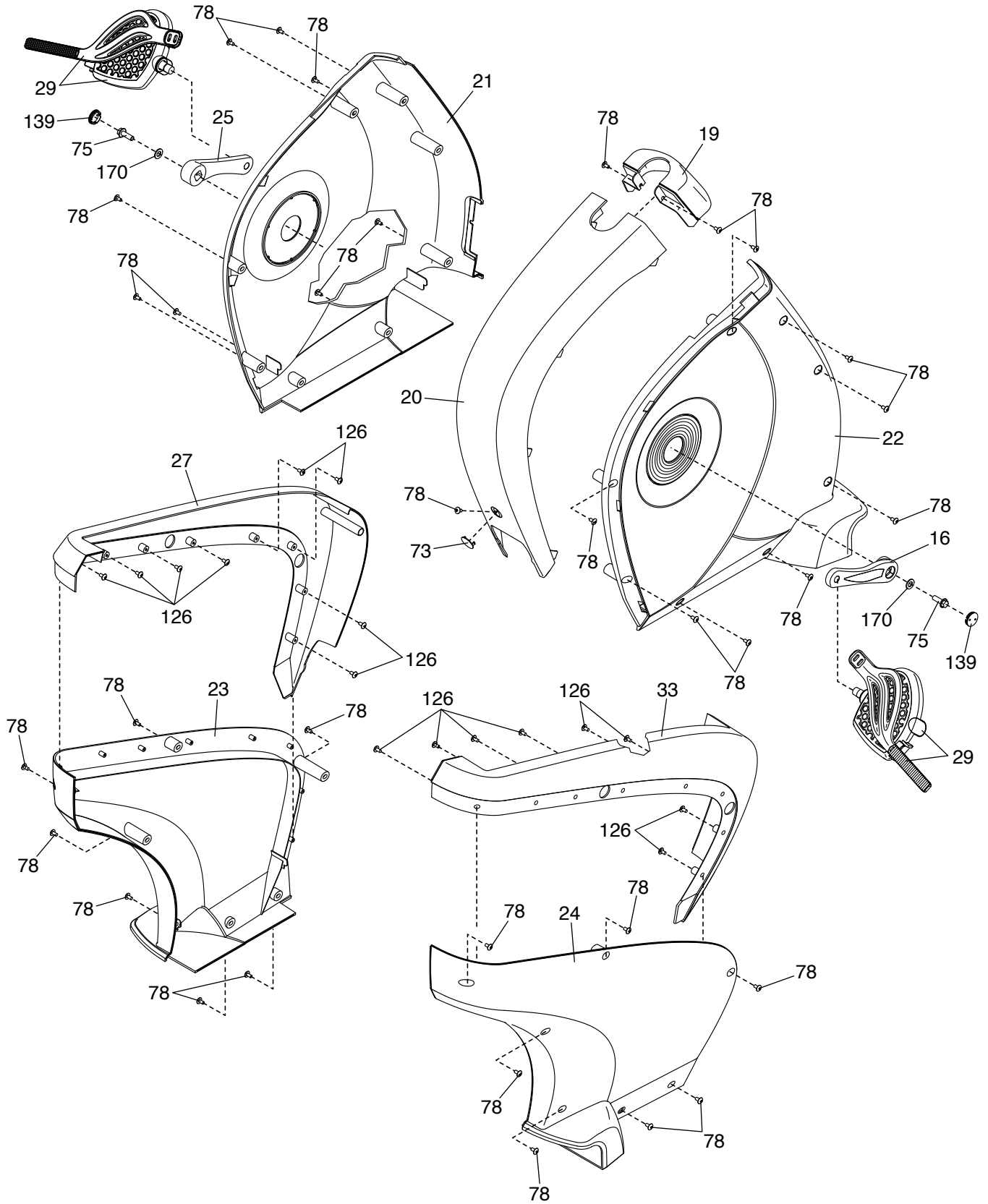


DIAGRAMA AMPLIADO D

Modelo nº VMEX82014.1 R0116A

