

SCHÉMA DÉTAILLÉ A—N°. de Modèle VMSY80607.0

R1007A

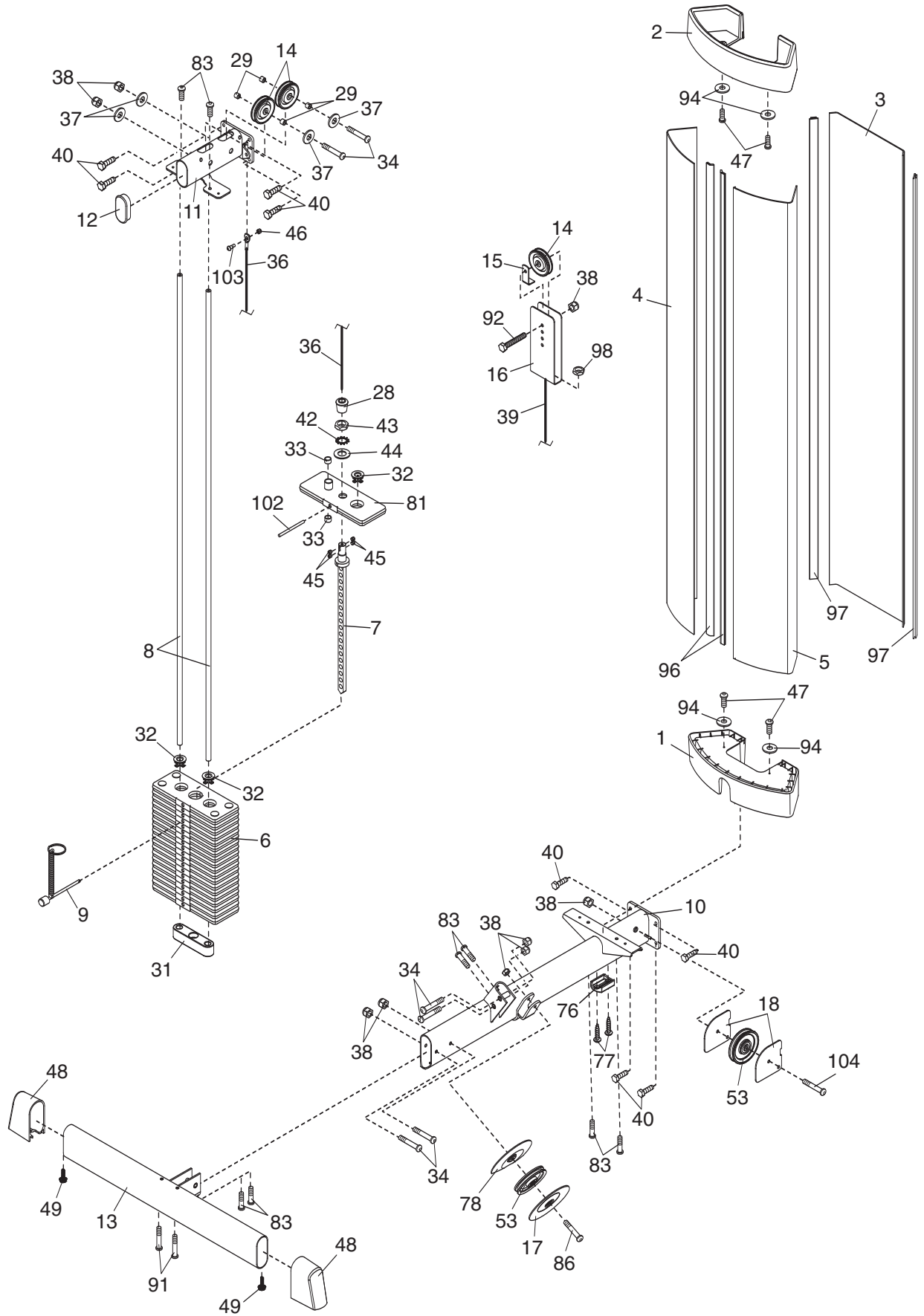


SCHÉMA DÉTAILLÉ B—N°. de Modèle VMSY80607.0

R1007A

