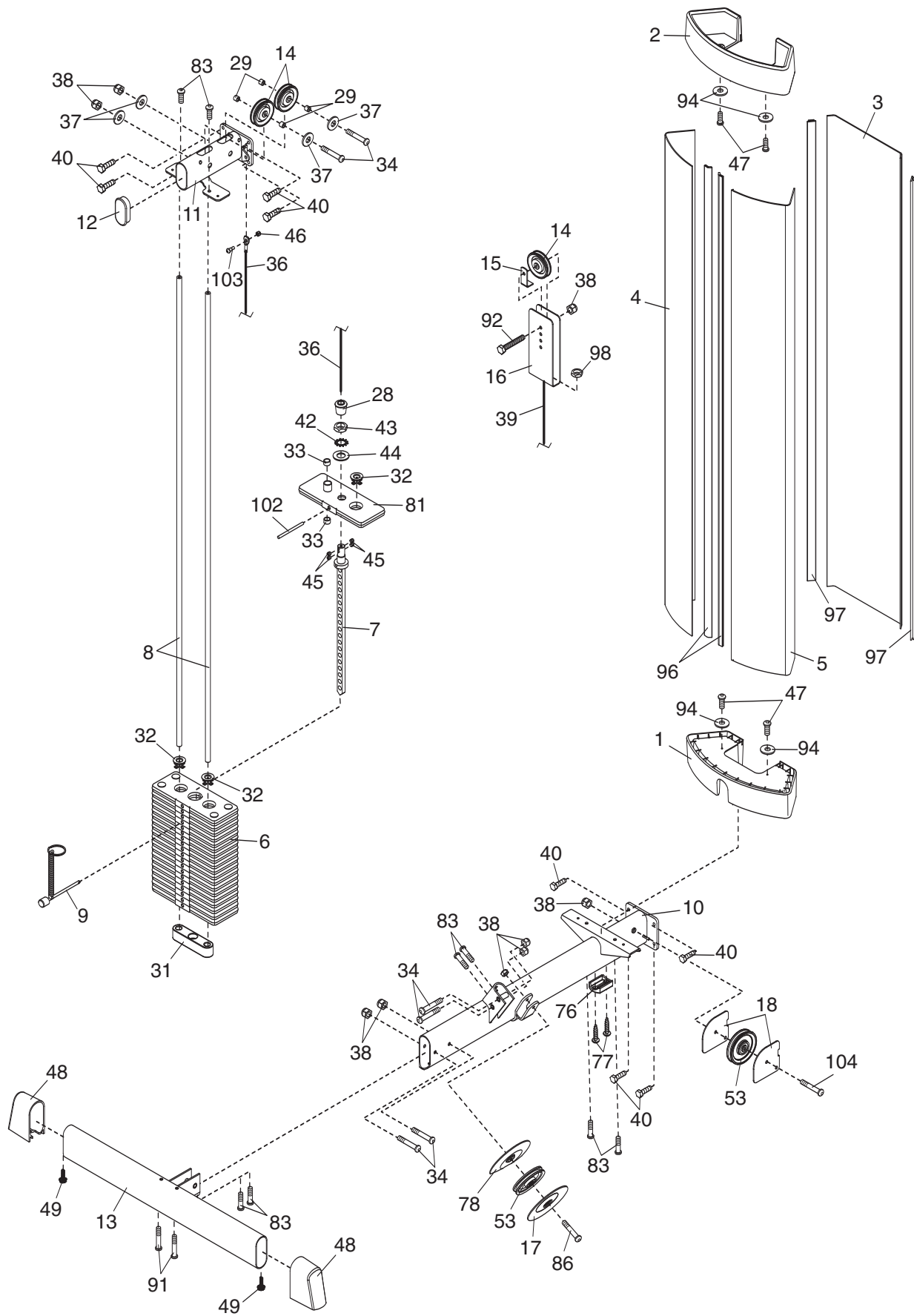


DIBUJO DE LAS PIEZAS A—Nº de Modelo VMSY80607.0 R1007A



DIBUJO DE LAS PIEZAS B—Nº de Modelo VMSY80607.0 R1007A

