

SCHÉMA DÉTAILLÉ A

N° du Modèle VMTL29811-INT.1 R0912A

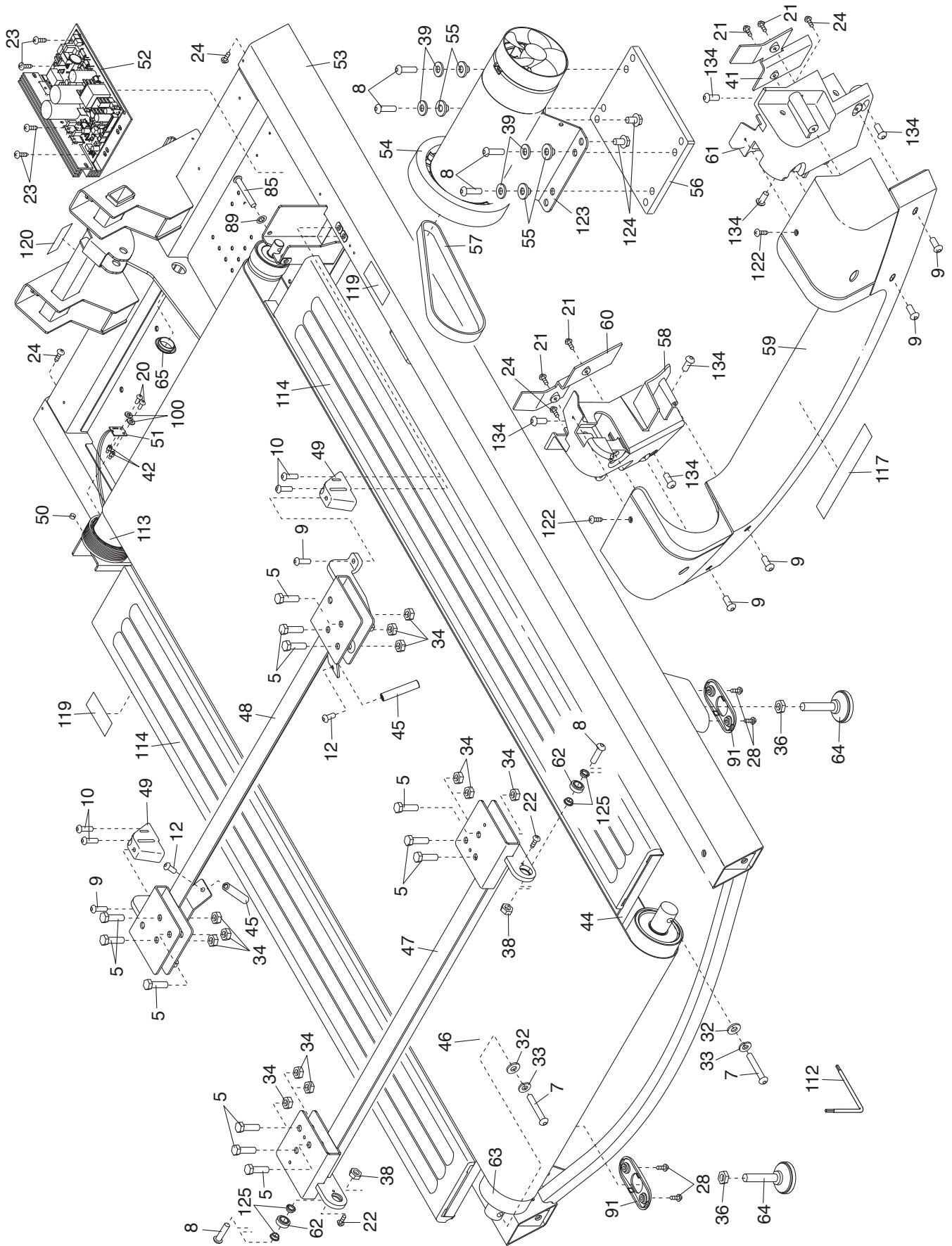


SCHÉMA DÉTAILLÉ B

N°. du Modèle VMTL29811-INT.1 R0912A

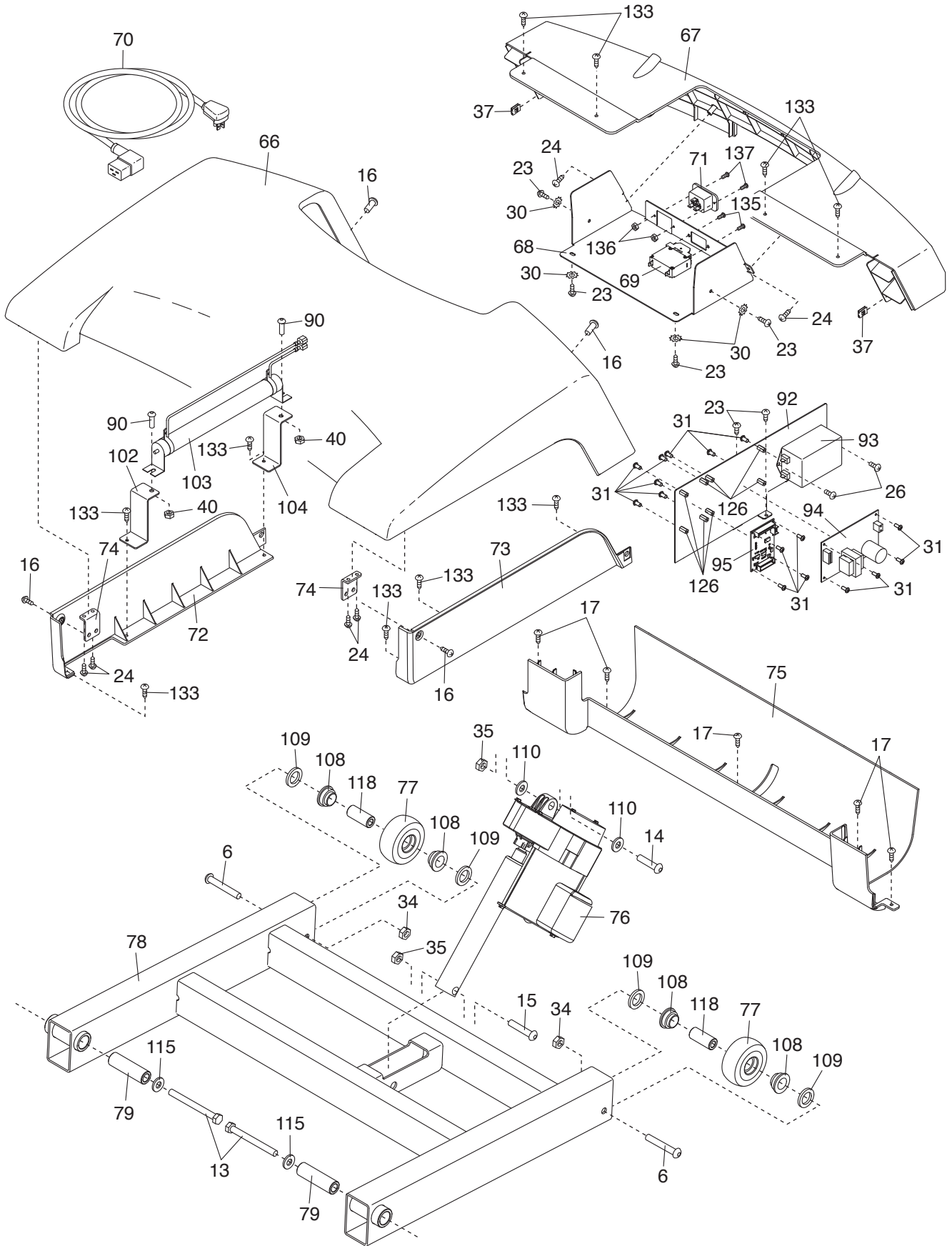


SCHÉMA DÉTAILLÉ C

N°. du Modèle VMTL29811-INT.1 R0912A

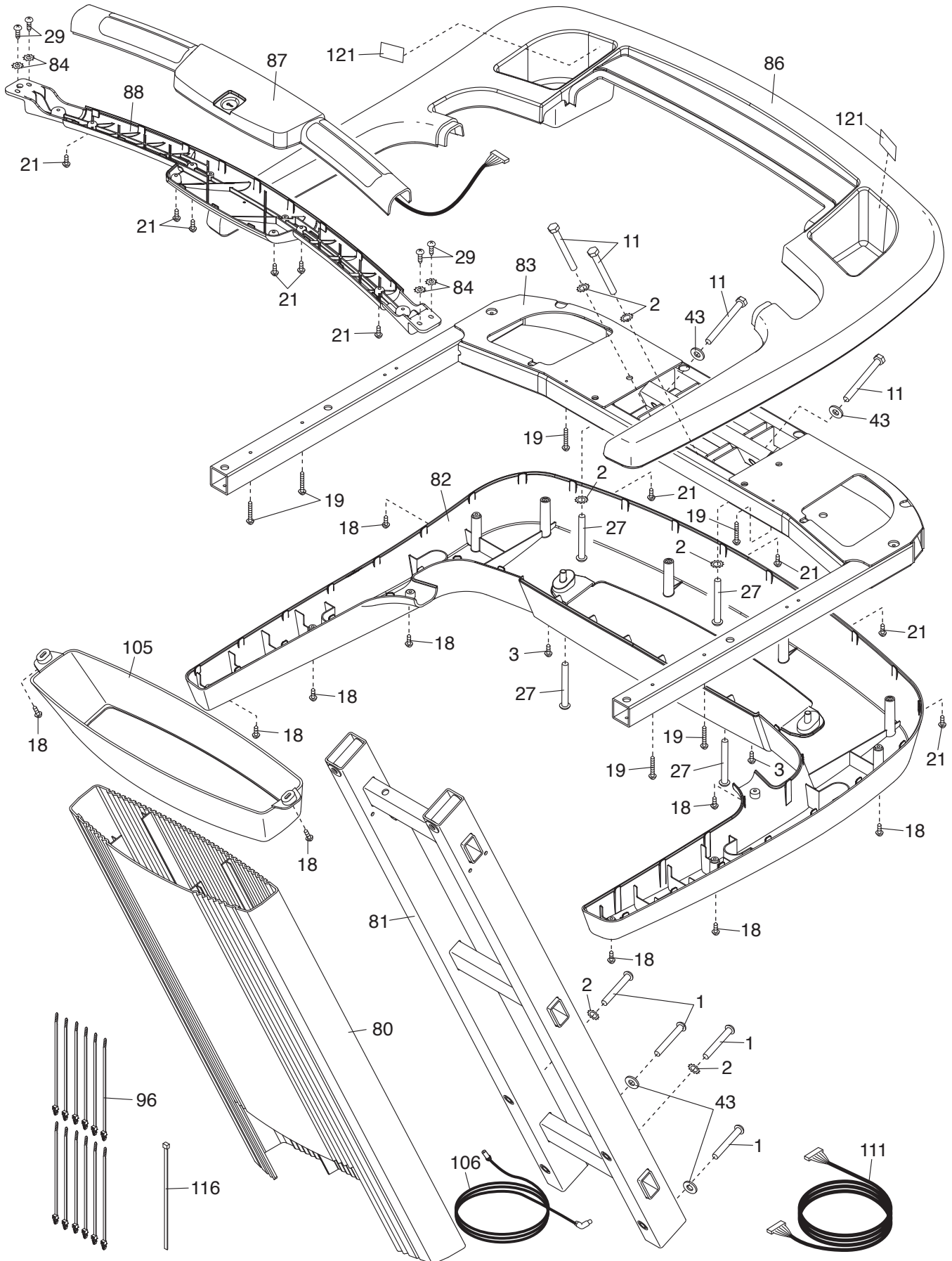


SCHÉMA DÉTAILLÉ D

N°. du Modèle VMTL29811-INT.1 R0912A

