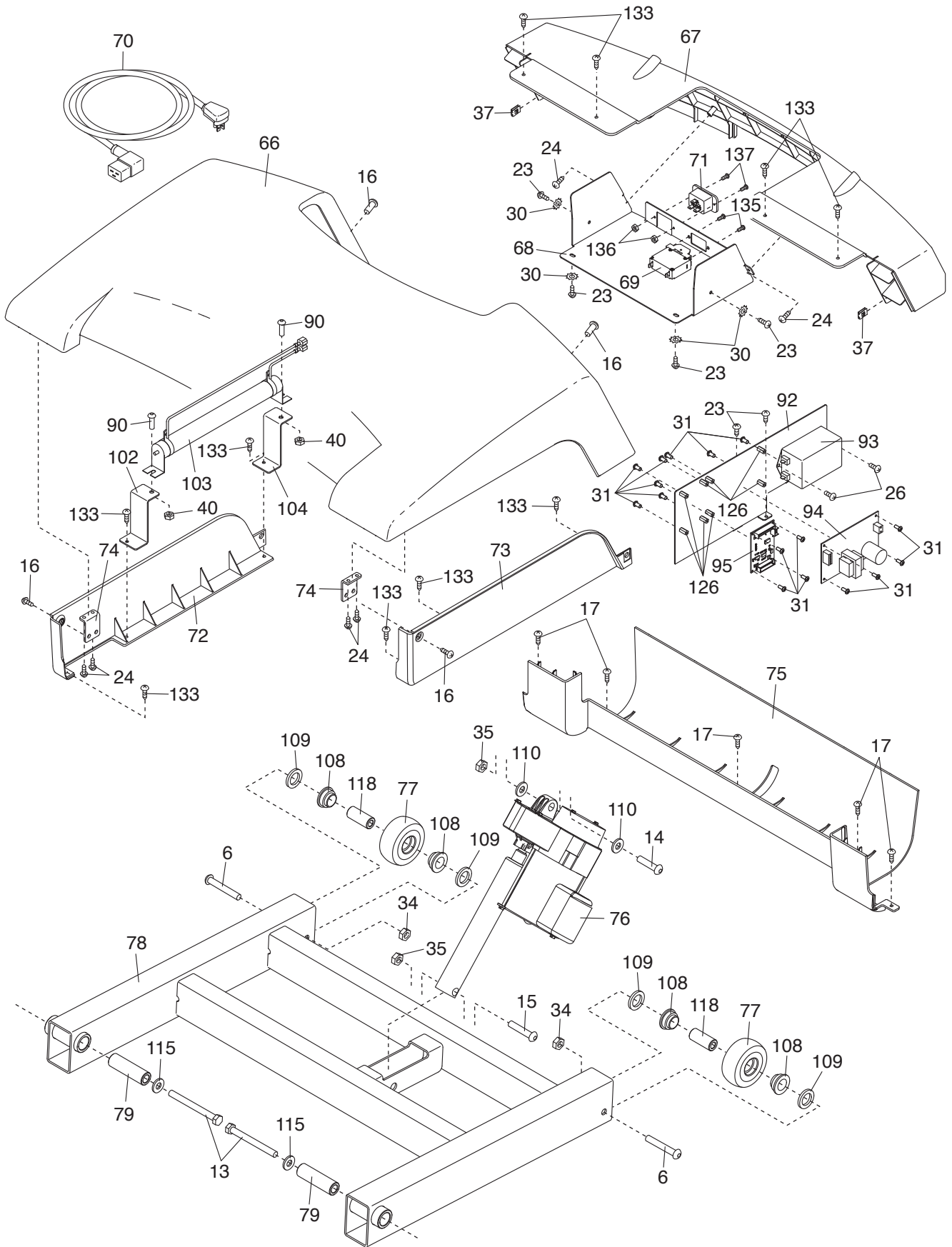


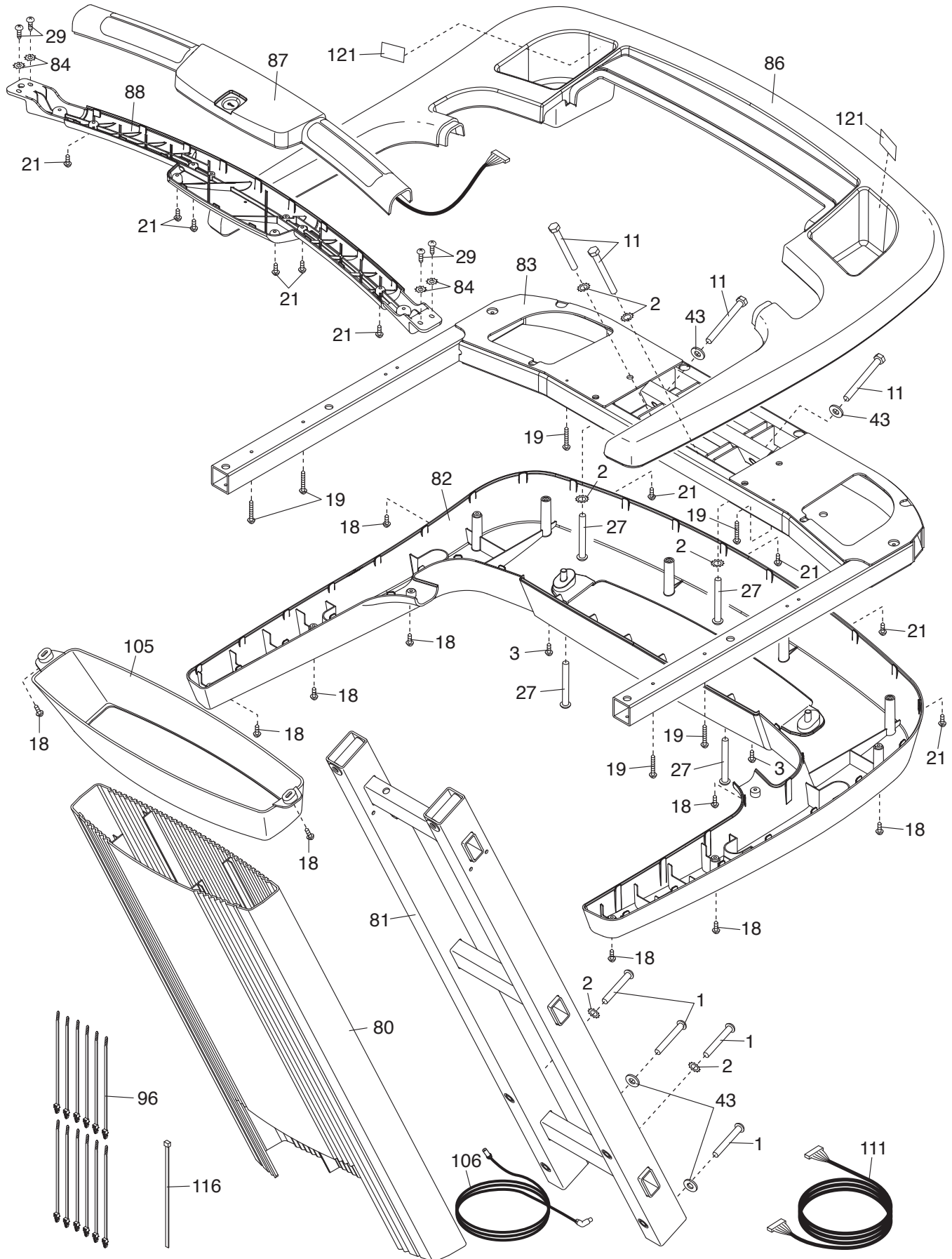
DETAILZEICHNUNG B

Modell-Nr VMTL29811-INT.1 R0912A



DETAILZEICHNUNG C

Modell-Nr VMTL29811-INT.1 R0912A



DETAILZEICHNUNG D

Modell-Nr VMTL29811-INT.1 R0912A

