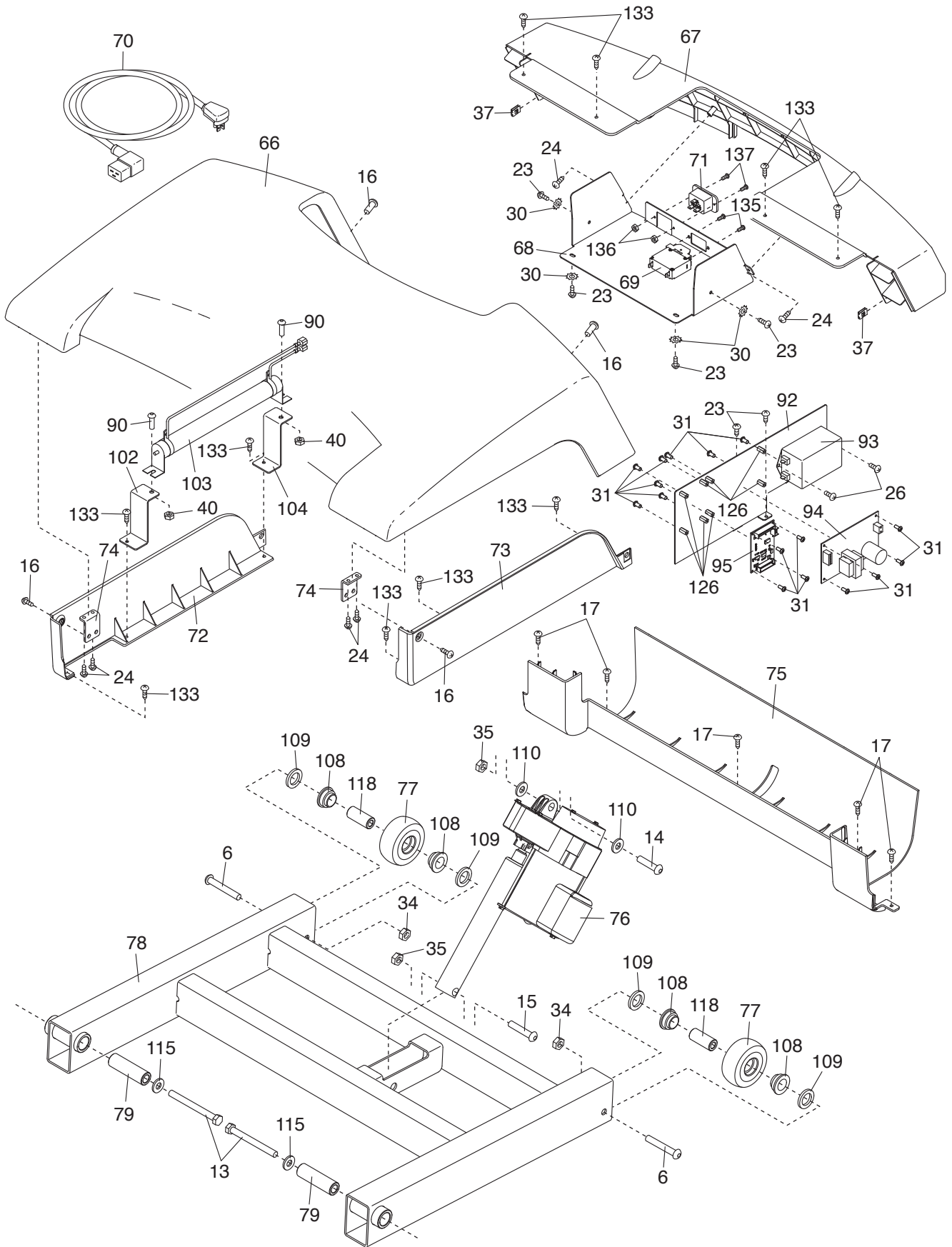


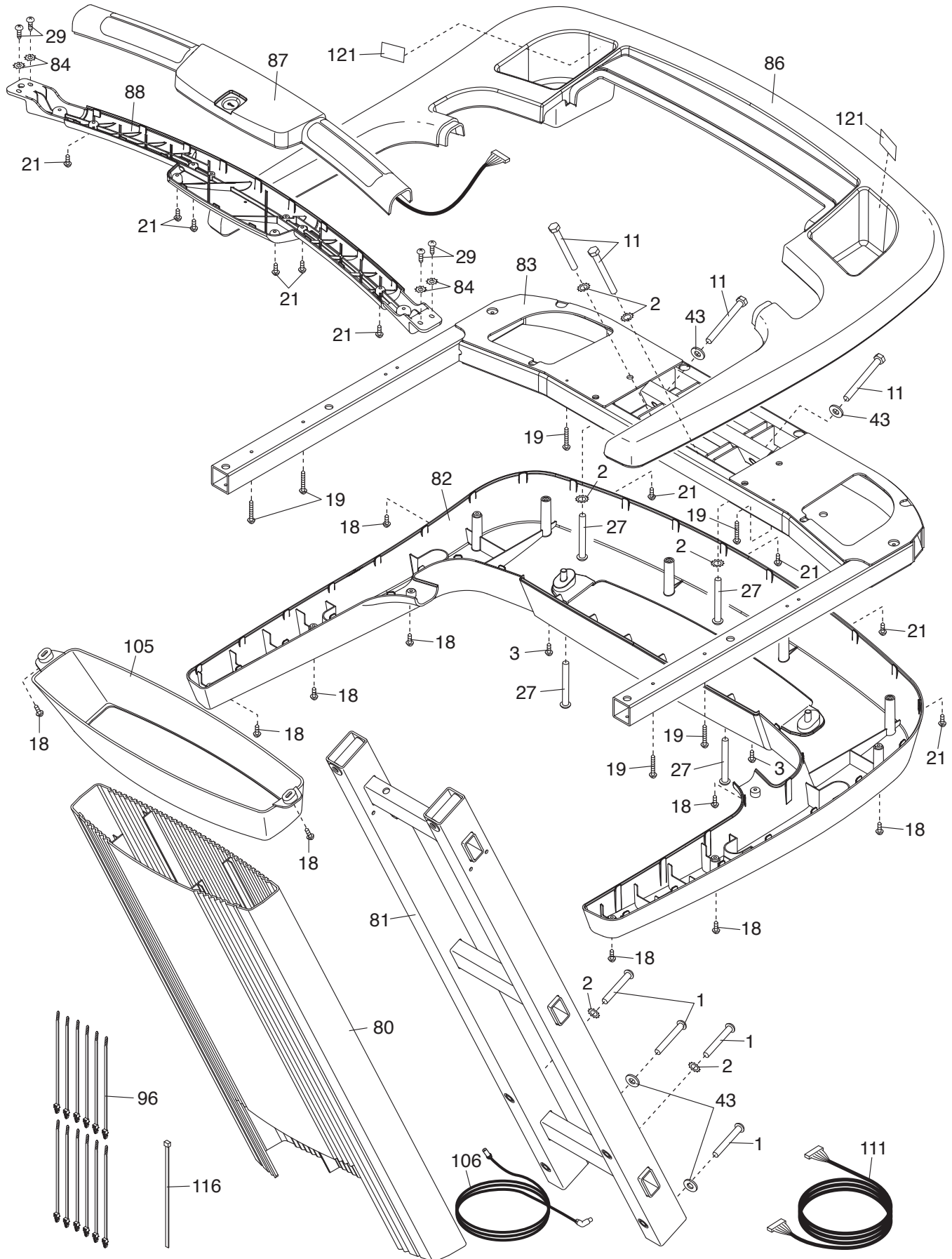
DISEGNO ESPLOSO B

N° del Modello VMTL29811-INT.1 R0912A



DISEGNO ESPLOSO C

N° del Modello VMTL29811-INT.1 R0912A



DISEGNO ESPLOSO D

N° del Modello VMTL29811-INT.1 R0912A

