

DIAGRAMA AMPLIADO A

Modelo n° VMTL29811-INT.1 R0912A

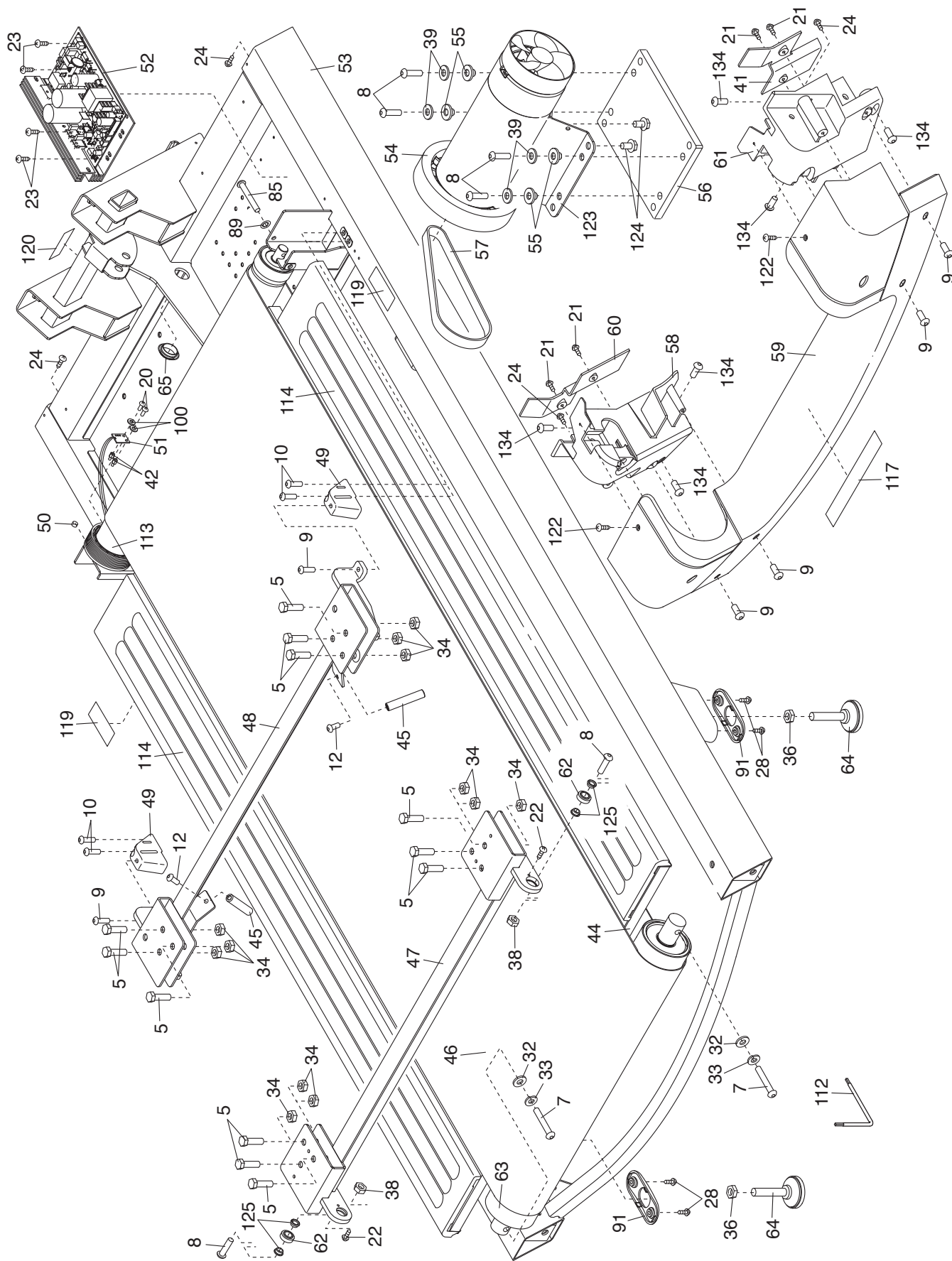


DIAGRAMA AMPLIADO B

Modelo n° VMTL29811-INT.1 R0912A

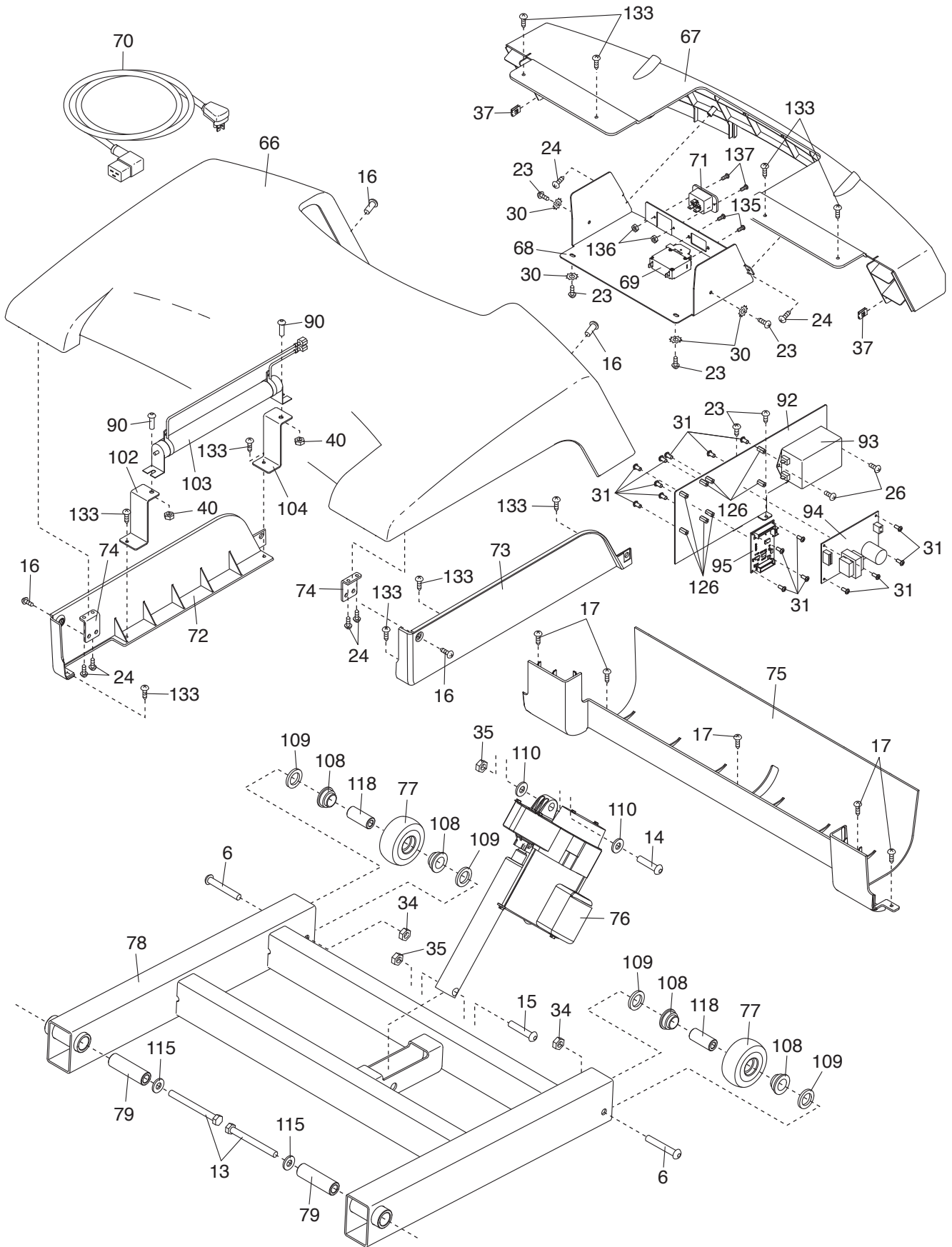


DIAGRAMA AMPLIADO C

Modelo n° VMTL29811-INT.1 R0912A

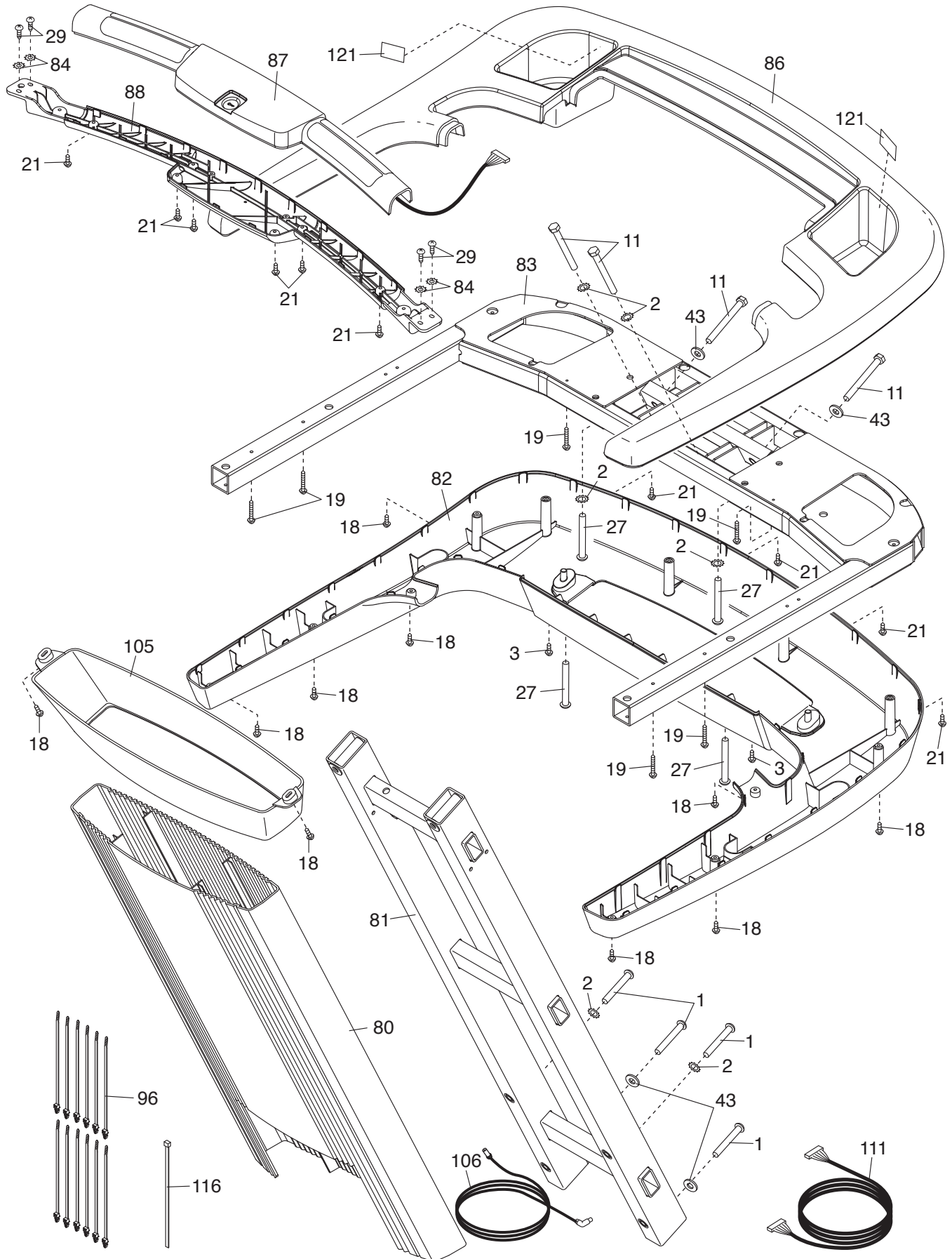


DIAGRAMA AMPLIADO D

Modelo nº VMTL29811-INT.1 R0912A

