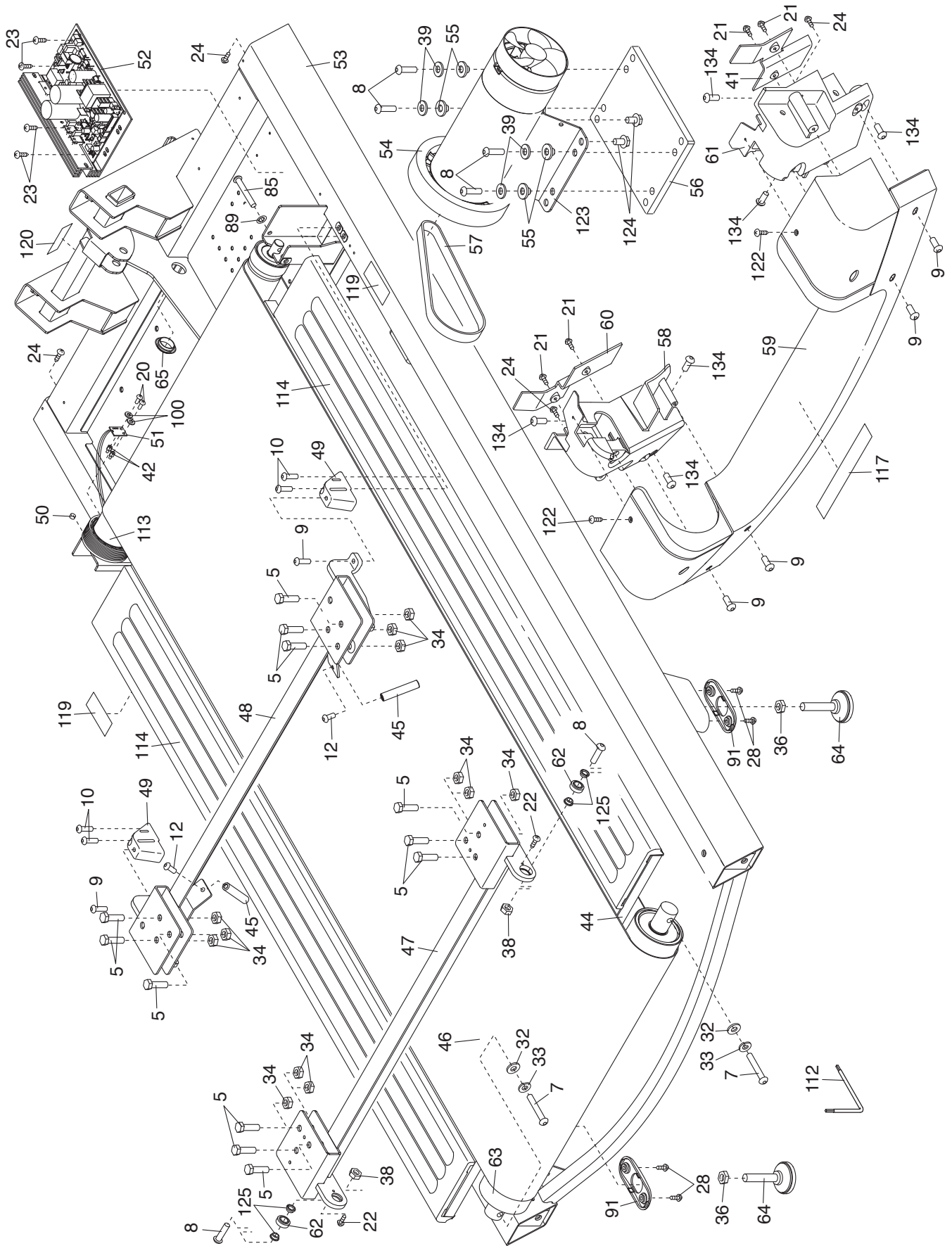


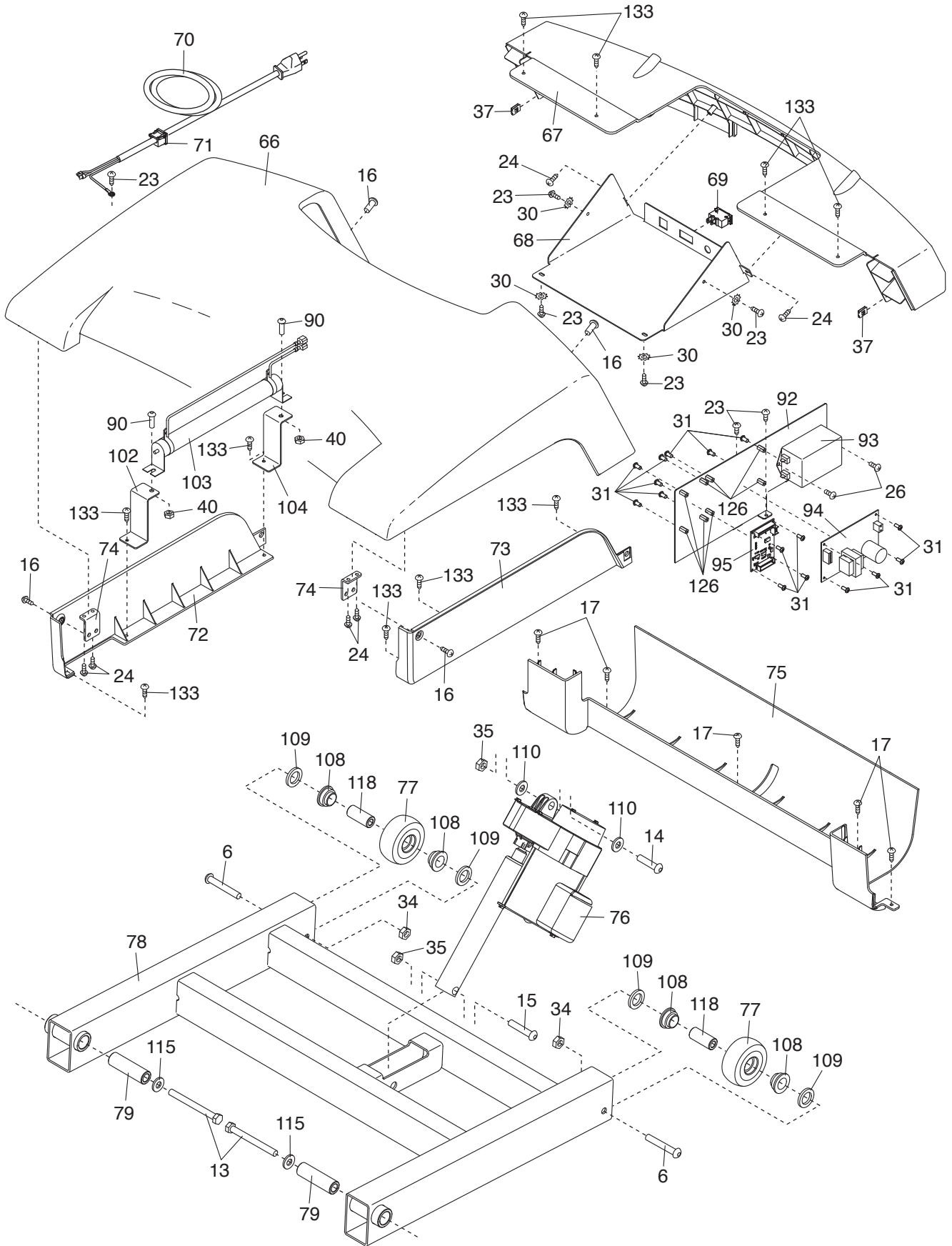
# SCHÉMA DÉTAILLÉ A

N°. du Modèle VMTL29811.1 R0312A



# SCHÉMA DÉTAILLÉ B

N°. du Modèle VMTL29811.1 R0312A





# SCHÉMA DÉTAILLÉ D

N°. du Modèle VMTL29811.1 R0312A

