

SCHÉMA DÉTAILLÉ B

N°. du Modèle VMTL29811.6 R1113B

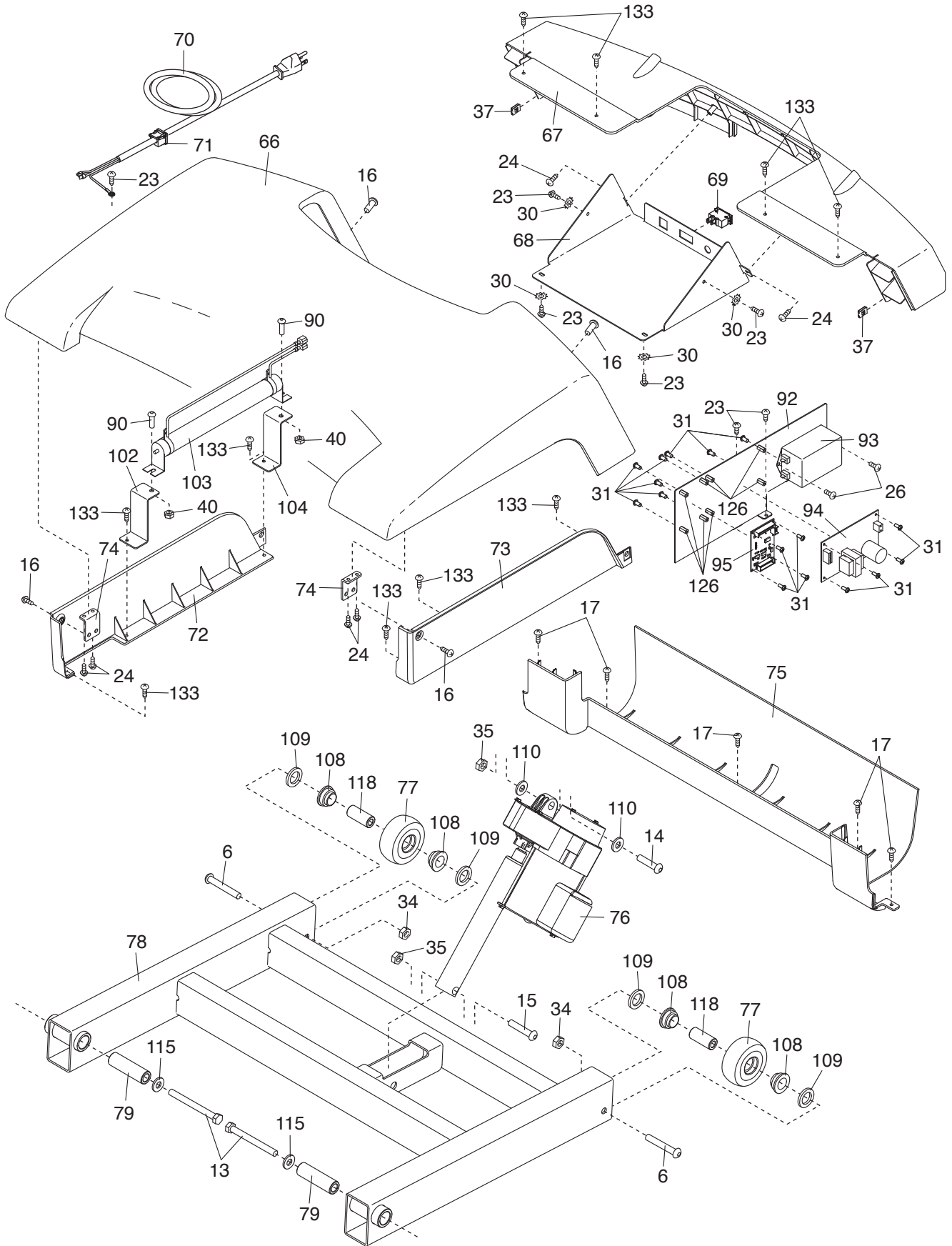


SCHÉMA DÉTAILLÉ C

N°. du Modèle VMTL29811.6 R1113B

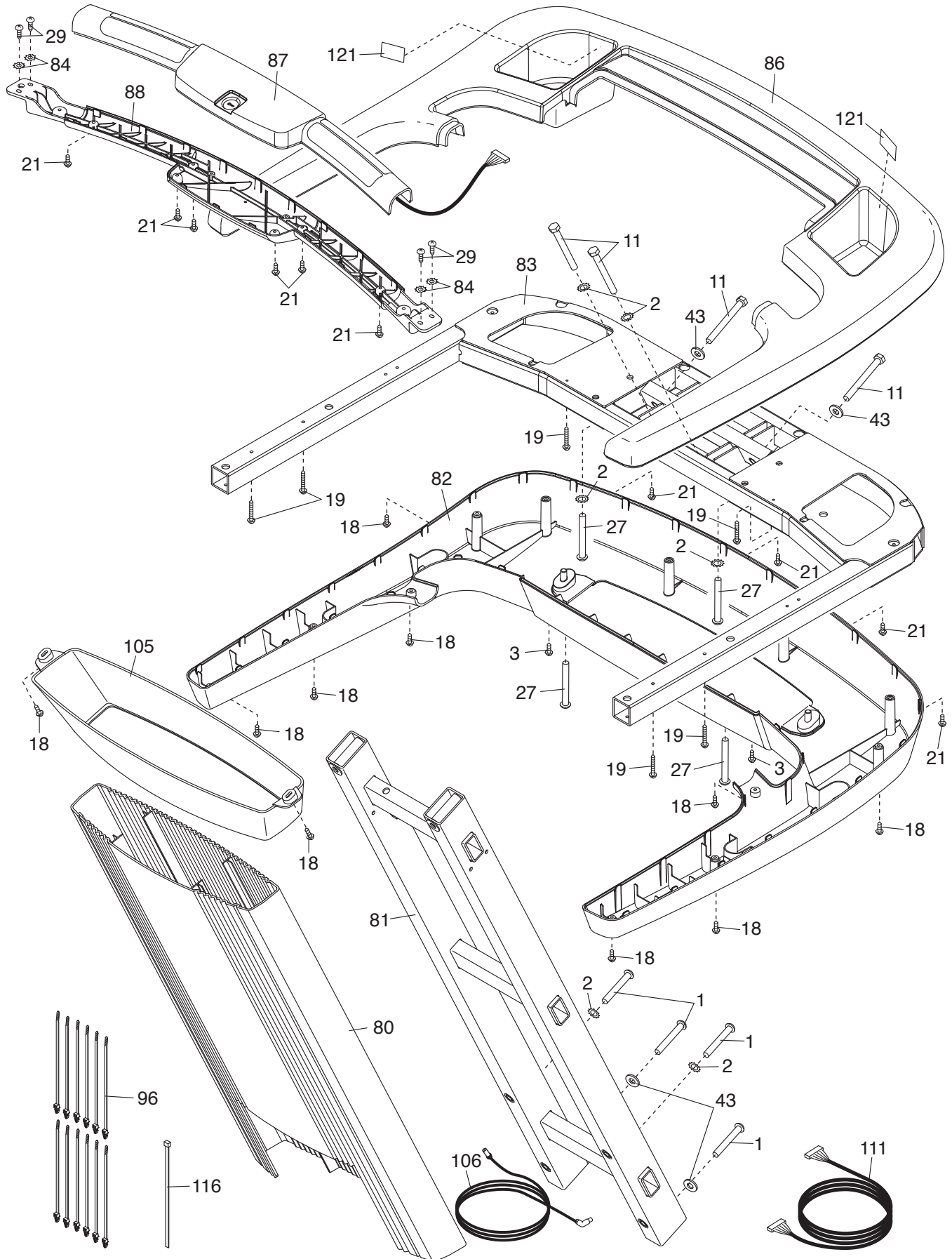


SCHÉMA DÉTAILLÉ D

N°. du Modèle VMTL29811.6 R1113B

