

SCHÉMA DÉTAILLÉ A

N° du Modèle VMTL29811.7 R0315A

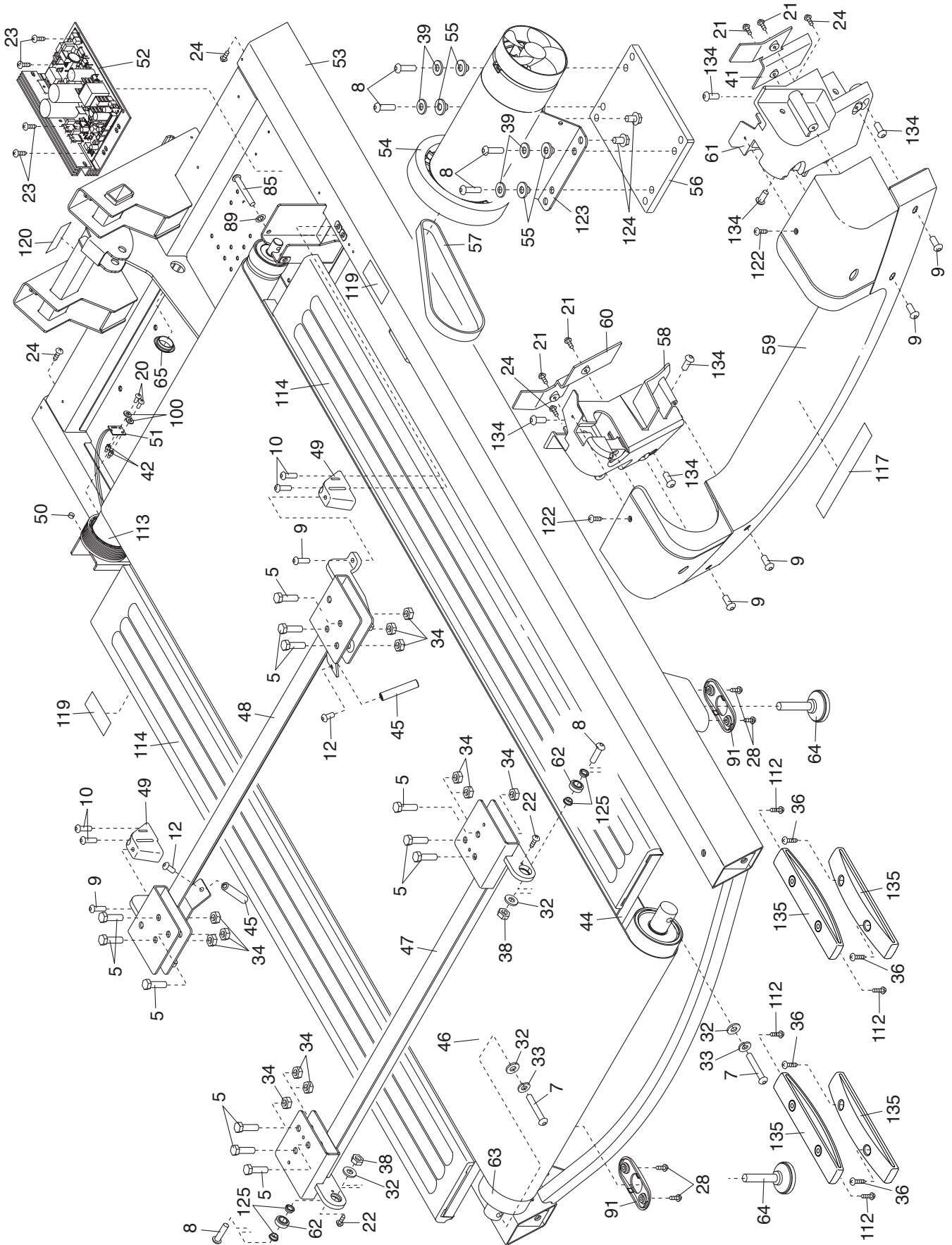


SCHÉMA DÉTAILLÉ B

N°. du Modèle VMTL29811.7 R0315A

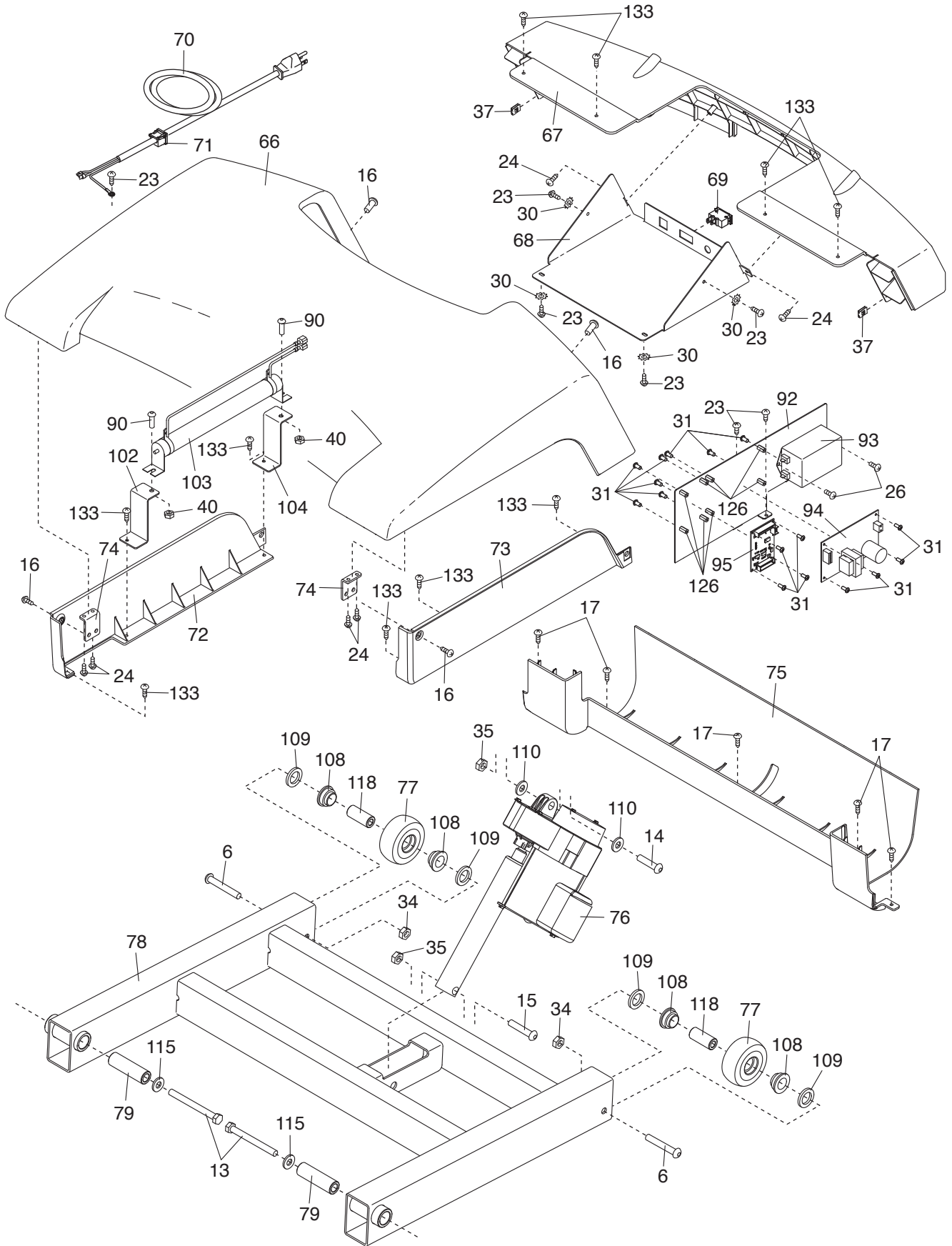


SCHÉMA DÉTAILLÉ C

N°. du Modèle VMTL29811.7 R0315A

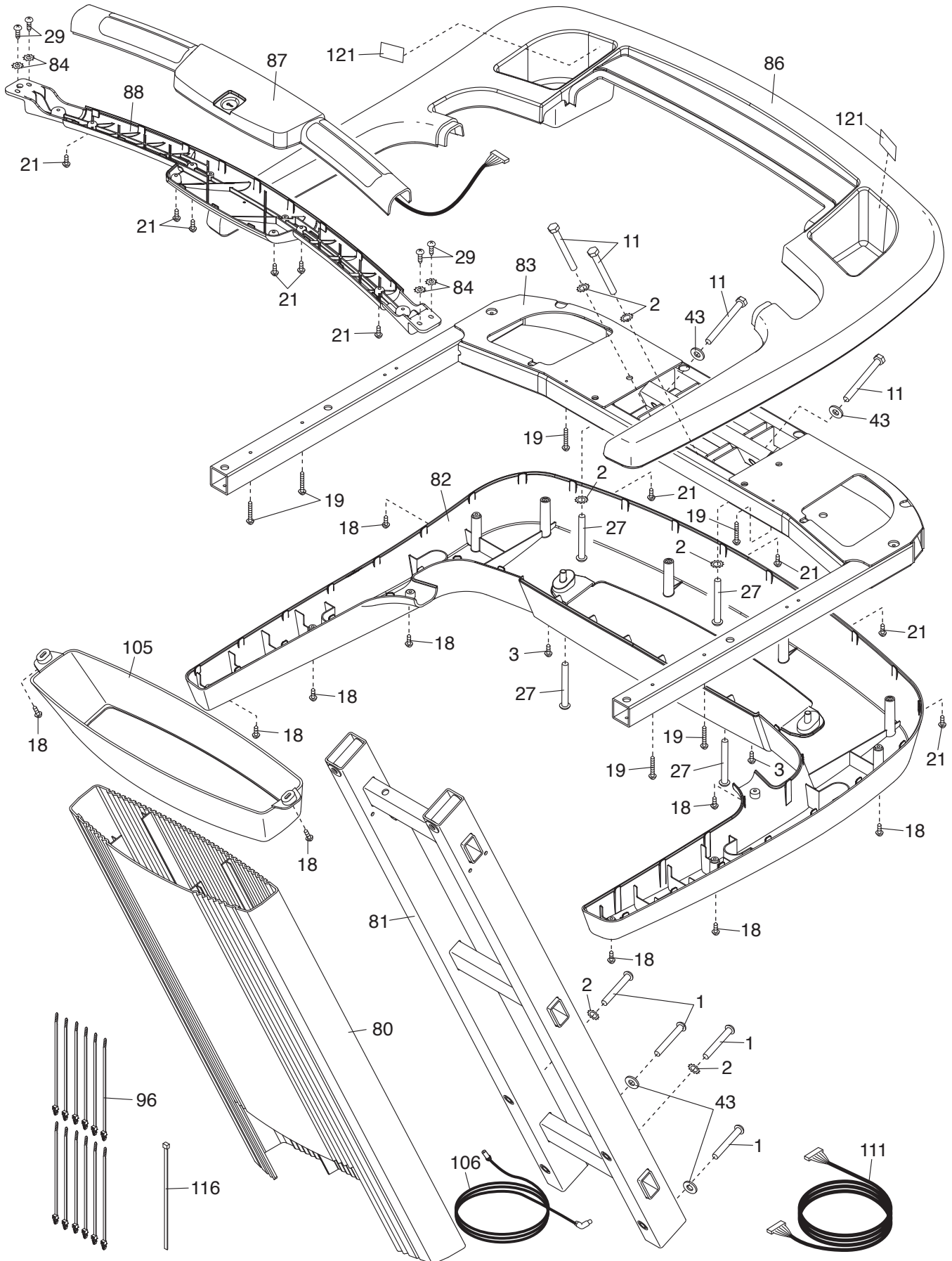


SCHÉMA DÉTAILLÉ D

N°. du Modèle VMTL29811.7 R0315A

