

SCHÉMA DÉTAILLÉ A

R0609A

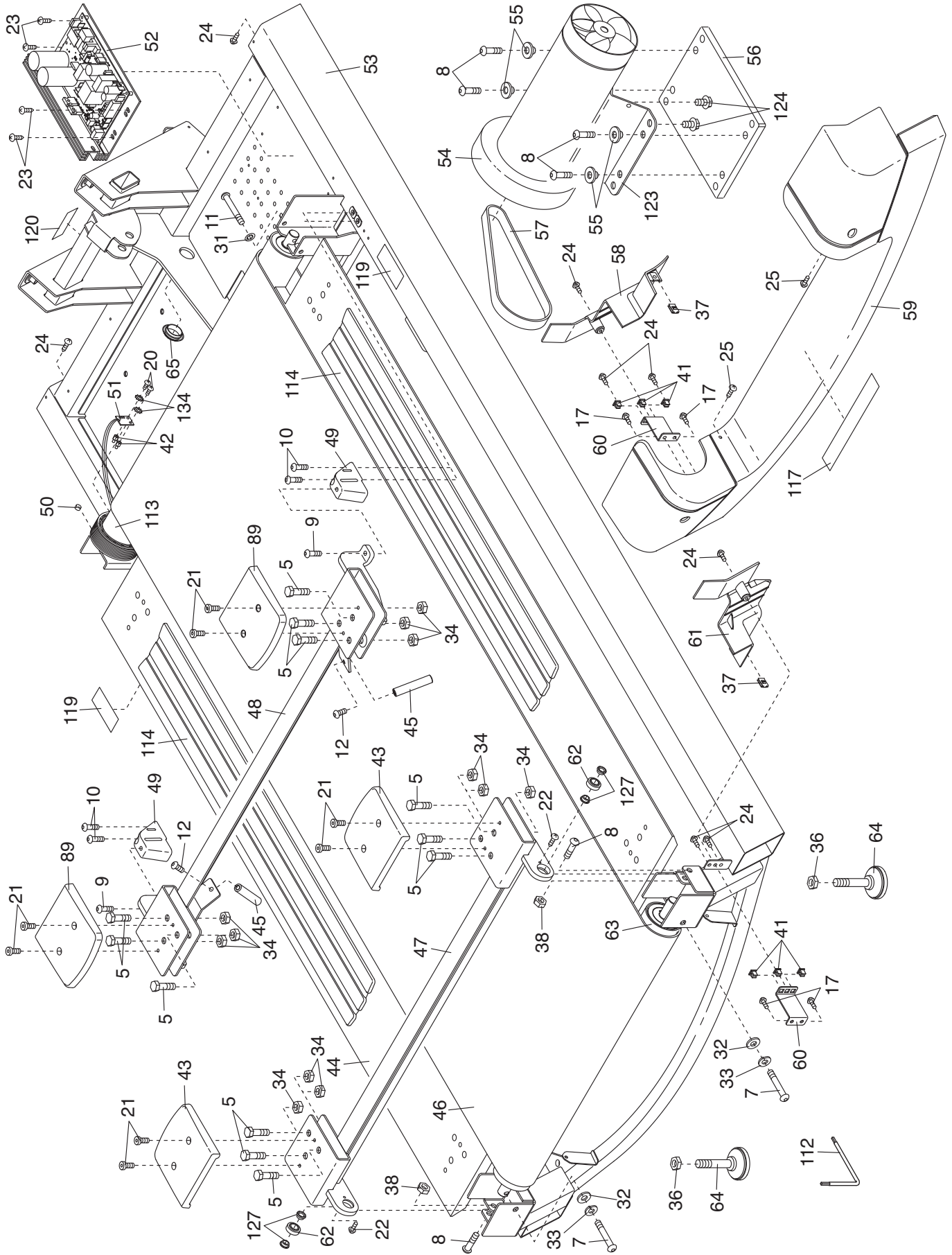


SCHÉMA DÉTAILLÉ B

R0609A

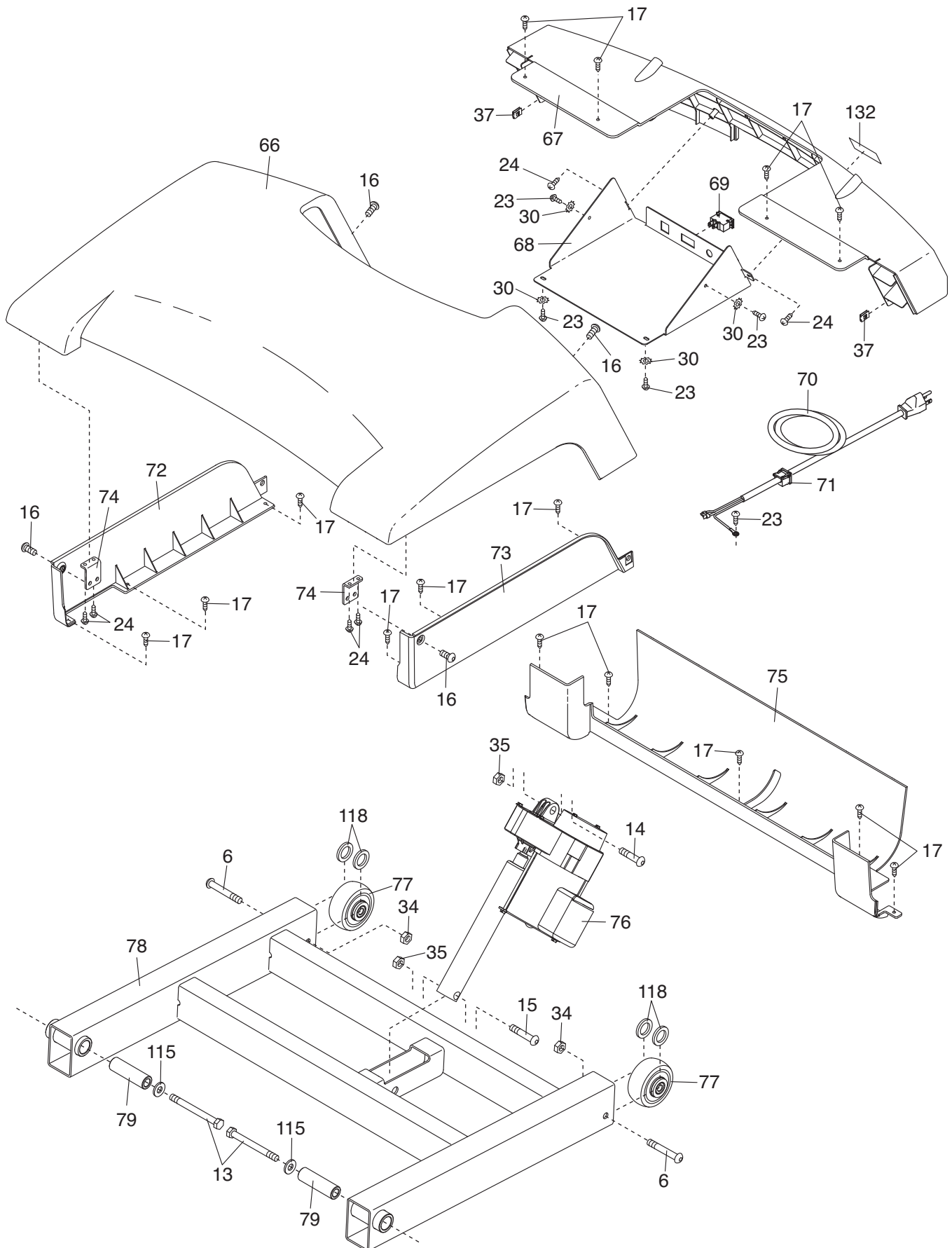


SCHÉMA DÉTAILLÉ C

R0609A

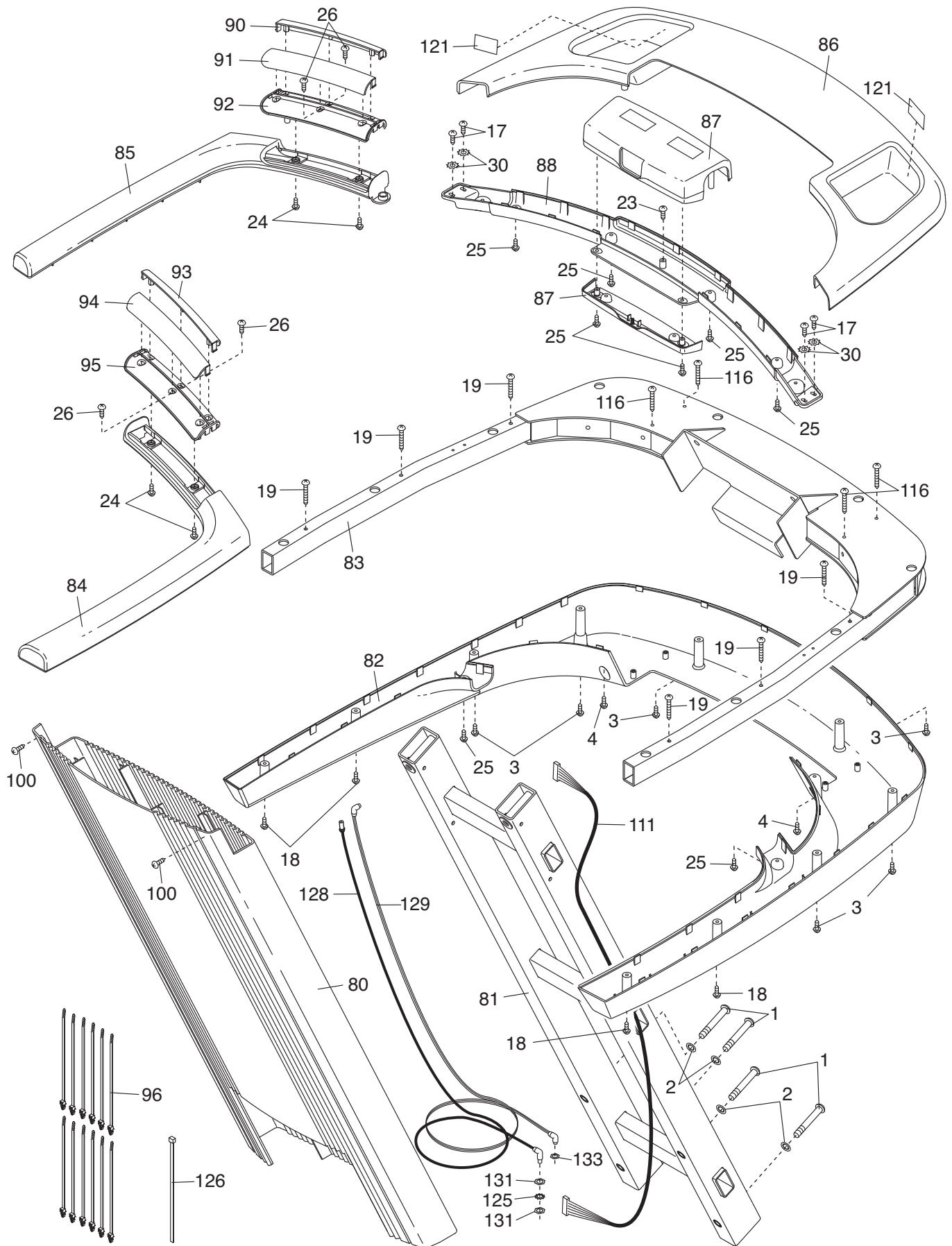


SCHÉMA DÉTAILLÉ D

R0609A

