

SCHÉMA DÉTAILLÉ A

N° du Modèle VMTL34808.1 R0312A

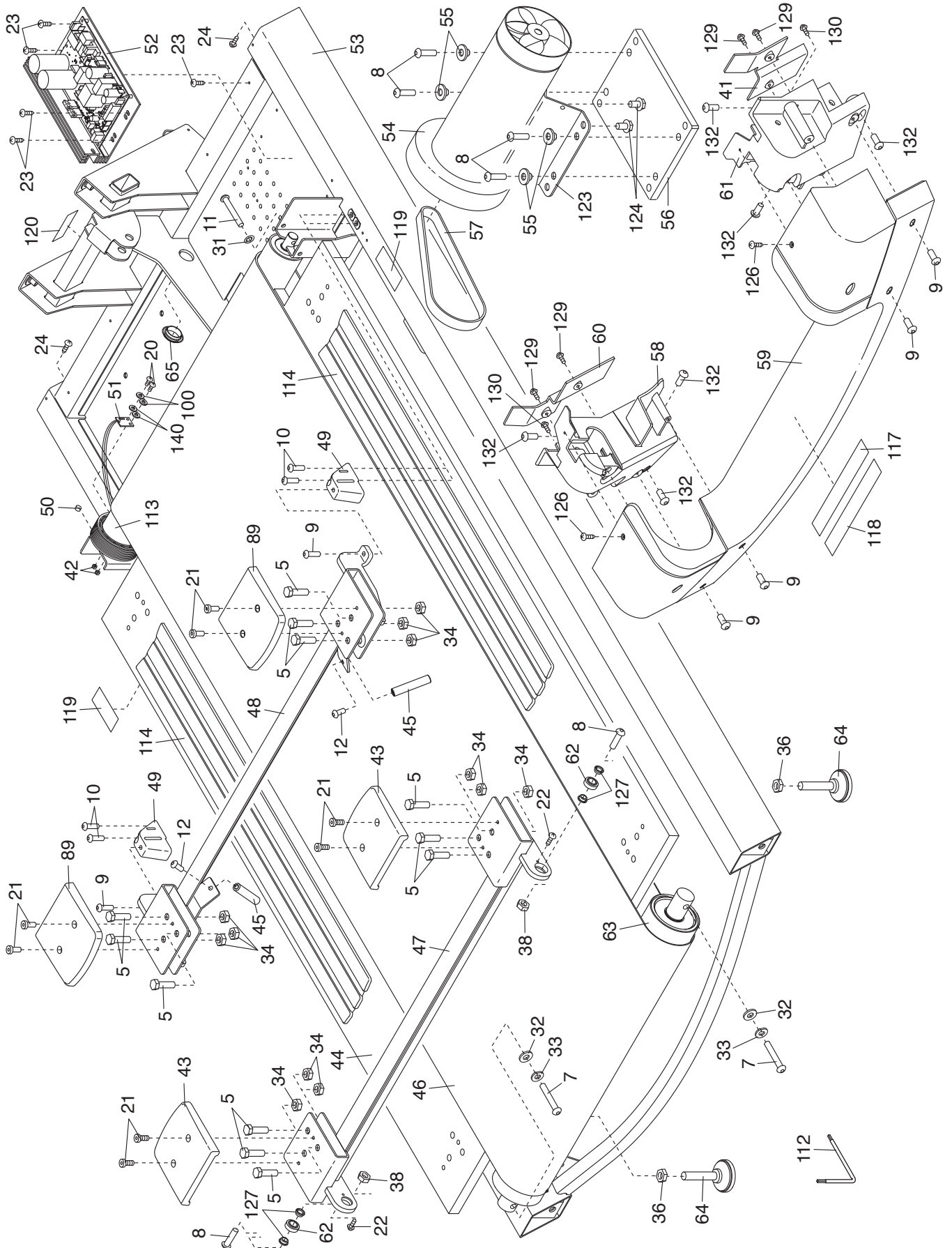


SCHÉMA DÉTAILLÉ B

N°. du Modèle VMTL34808.1 R0312A

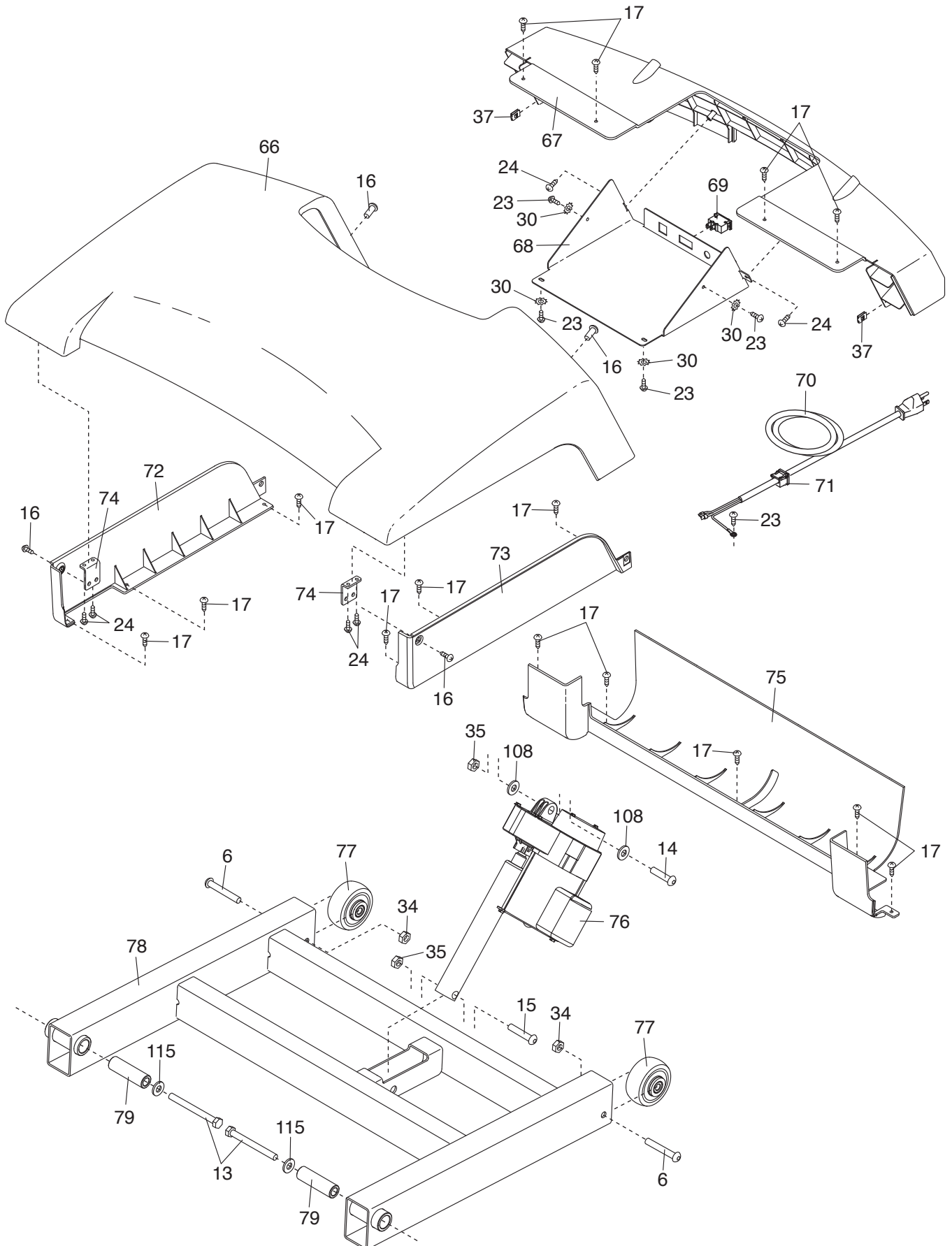


SCHÉMA DÉTAILLÉ C

N° du Modèle VMTL34808.1 R0312A

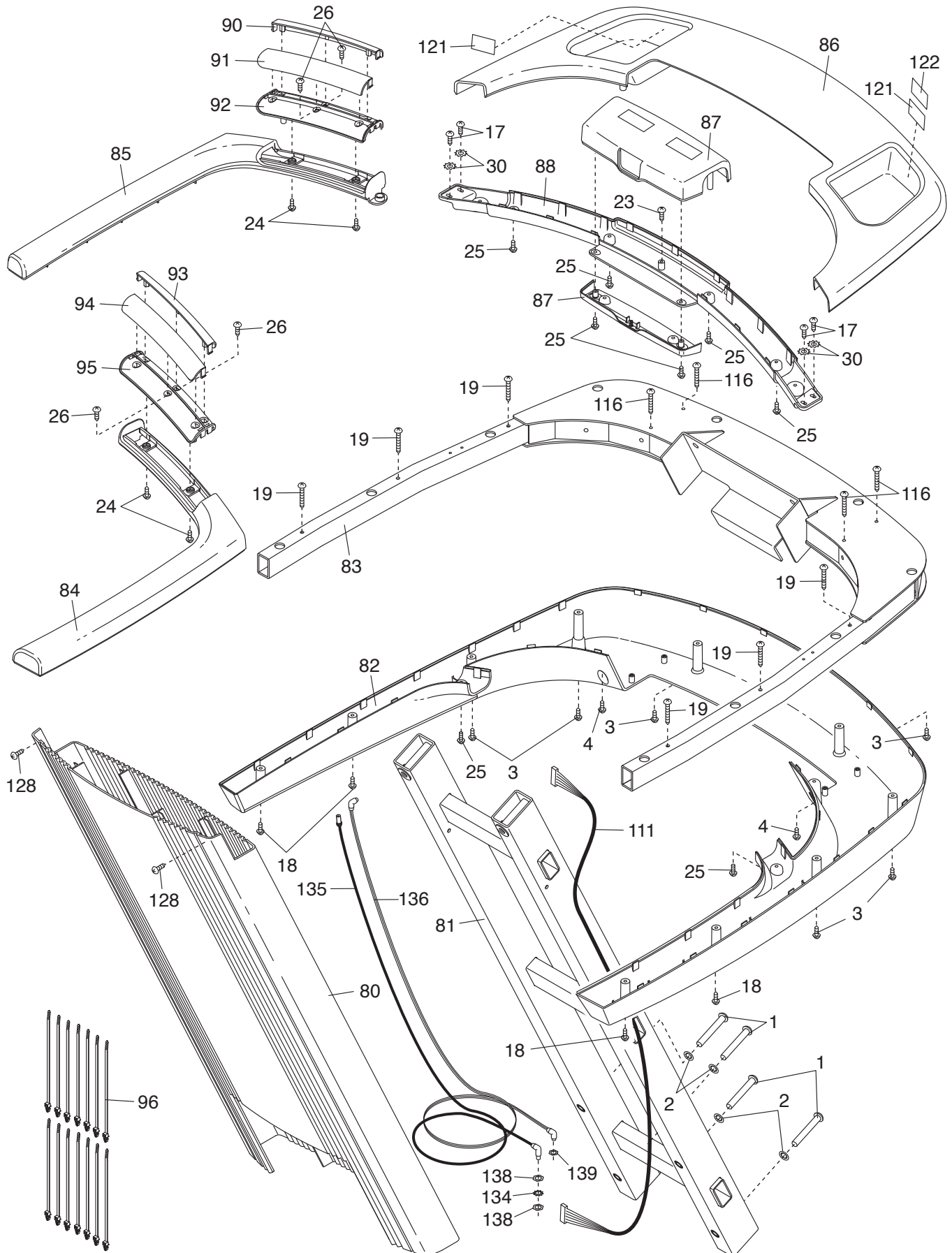


SCHÉMA DÉTAILLÉ D

N°. du Modèle VMTL34808.1 R0312A

