

SCHÉMA DÉTAILLÉ A

N°. du Modèle VMTL39811.0 R0212A

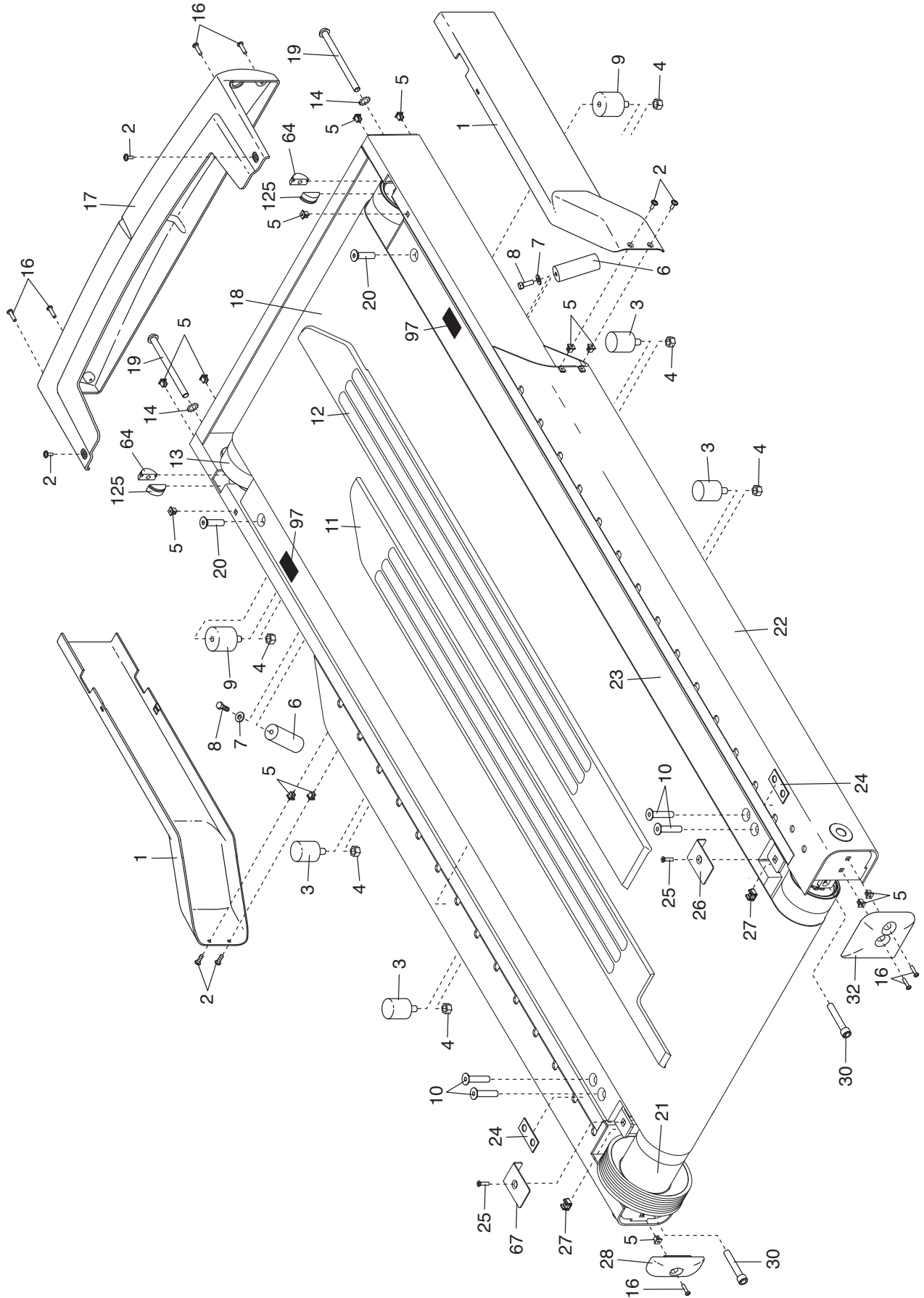


SCHÉMA DÉTAILLÉ B

N° du Modèle VMTL39811.0 R0212A

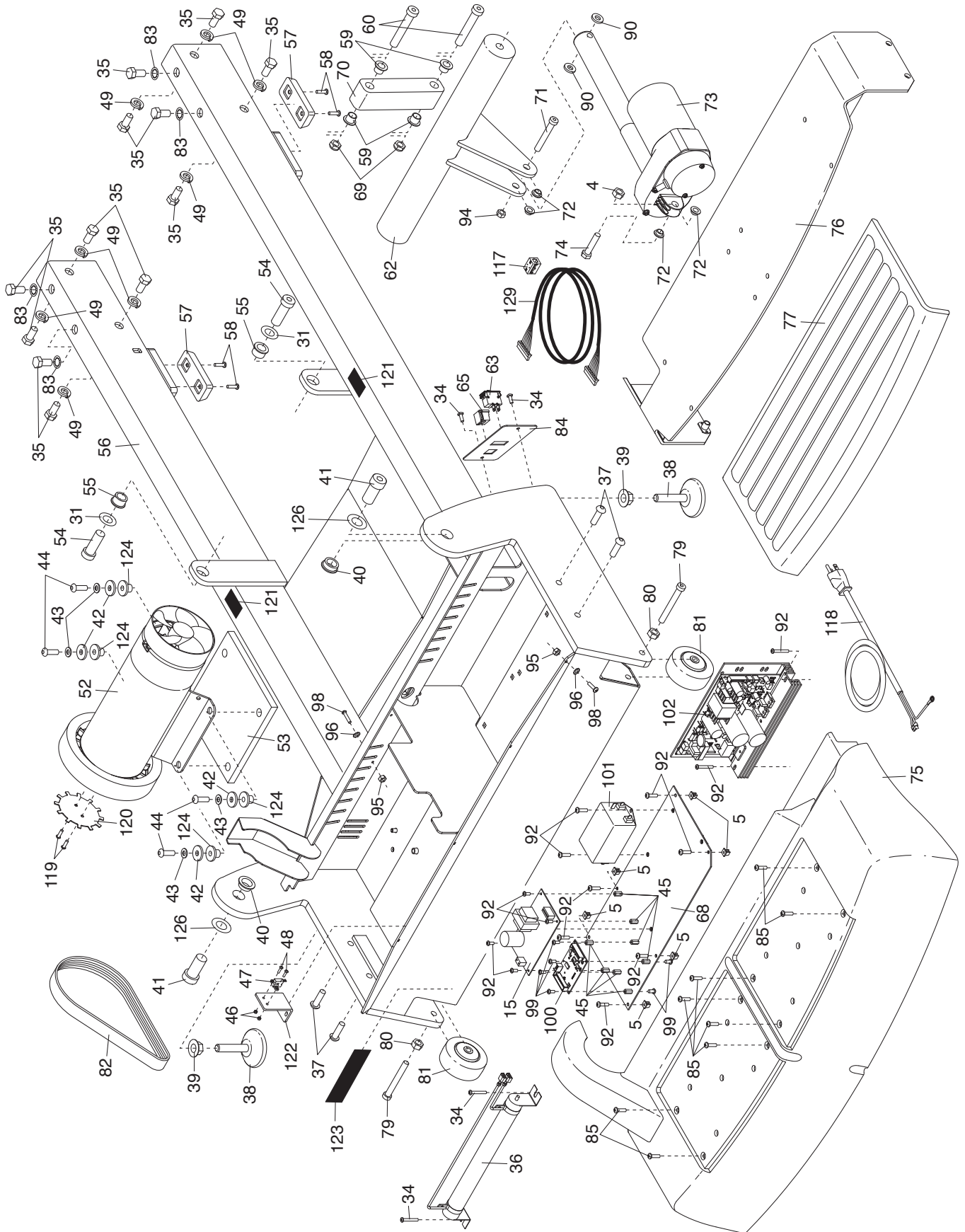


SCHÉMA DÉTAILLÉ C

N°. du Modèle VMTL39811.0 R0212A

