

SCHÉMA DÉTAILLÉ A

N°. du Modèle VMTL39811.4 R0613A

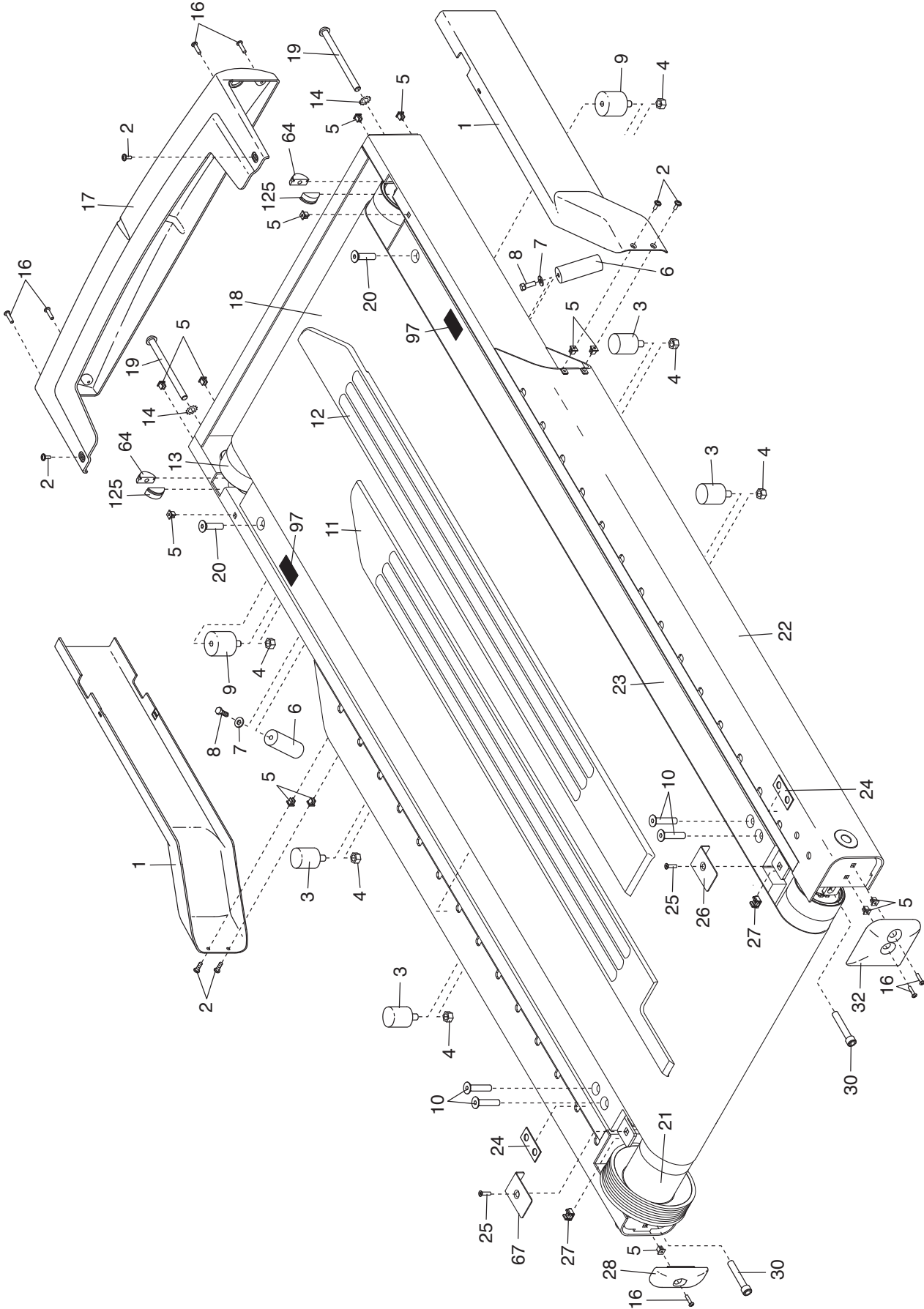


SCHÉMA DÉTAILLÉ B

N°. du Modèle VMTL39811.4 R0613A

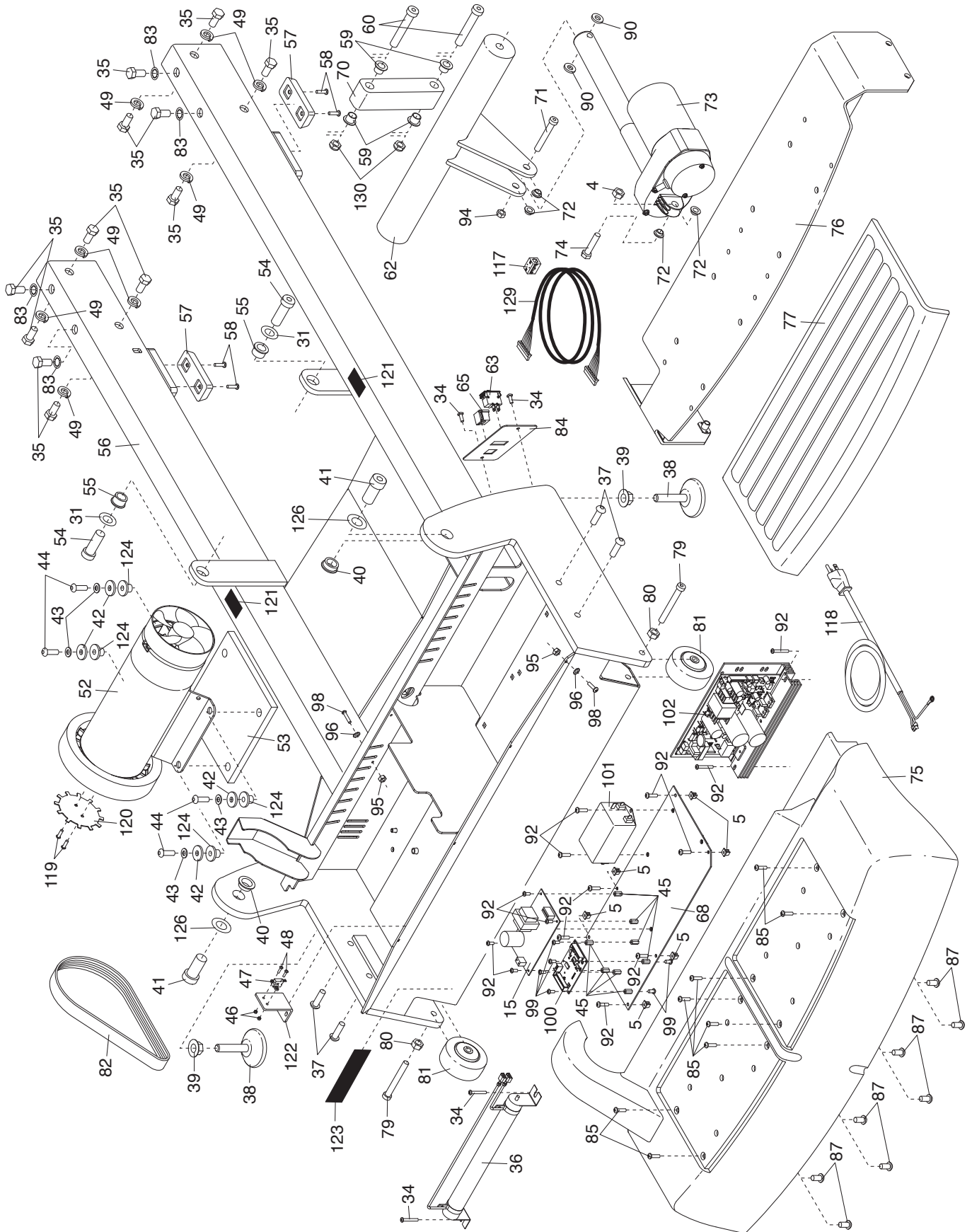


SCHÉMA DÉTAILLÉ C

N°. du Modèle VMTL39811.4 R0613A

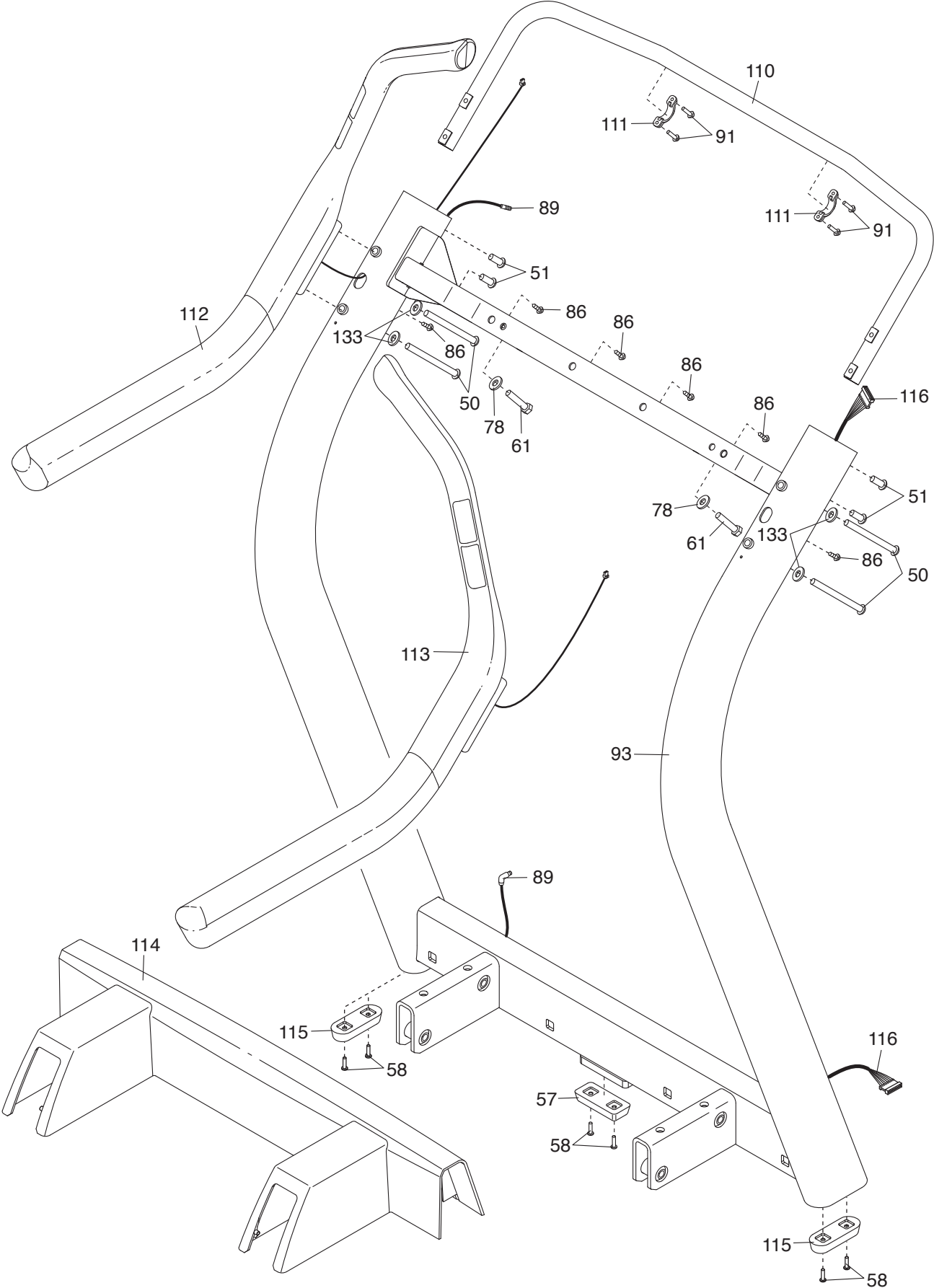


SCHÉMA DÉTAILLÉ D

N°. du Modèle VMTL39811.4 R0613A

