

SCHÉMA DÉTAILLÉ A

N°. du Modèle VMTL39811.6 R1114A

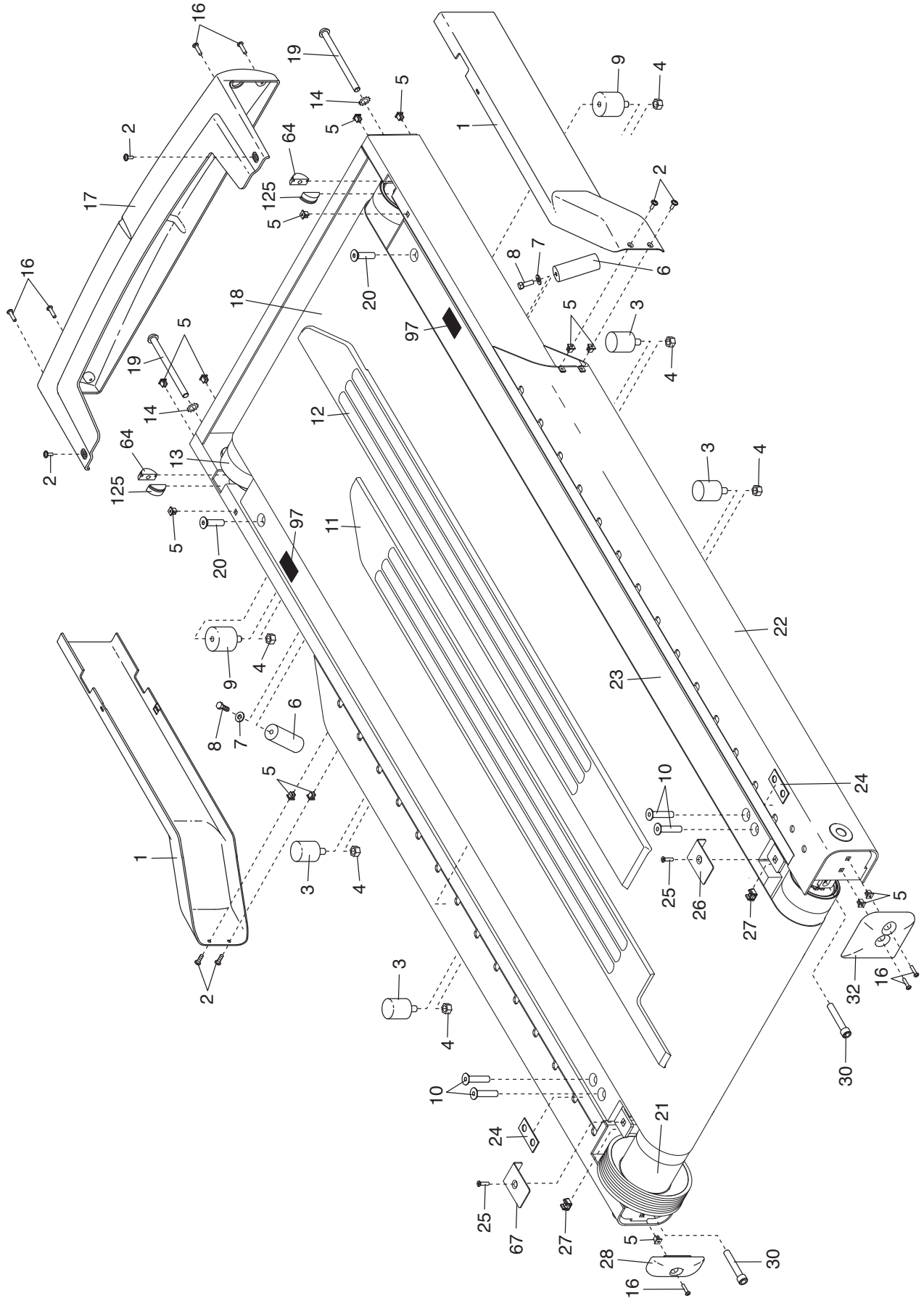


SCHÉMA DÉTAILLÉ B

N° du Modèle VMTL39811.6 R1114A

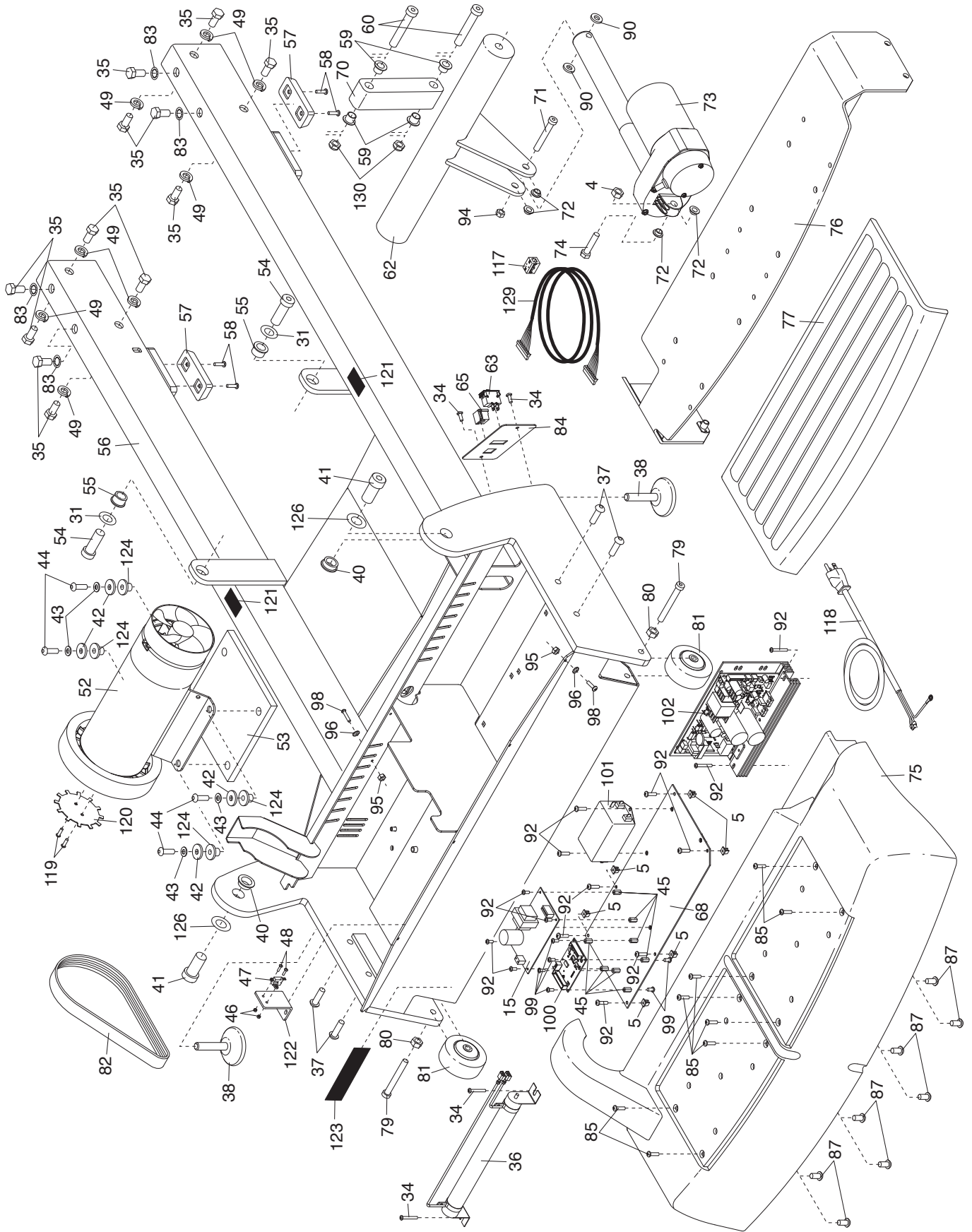


SCHÉMA DÉTAILLÉ C

N°. du Modèle VMTL39811.6 R1114A

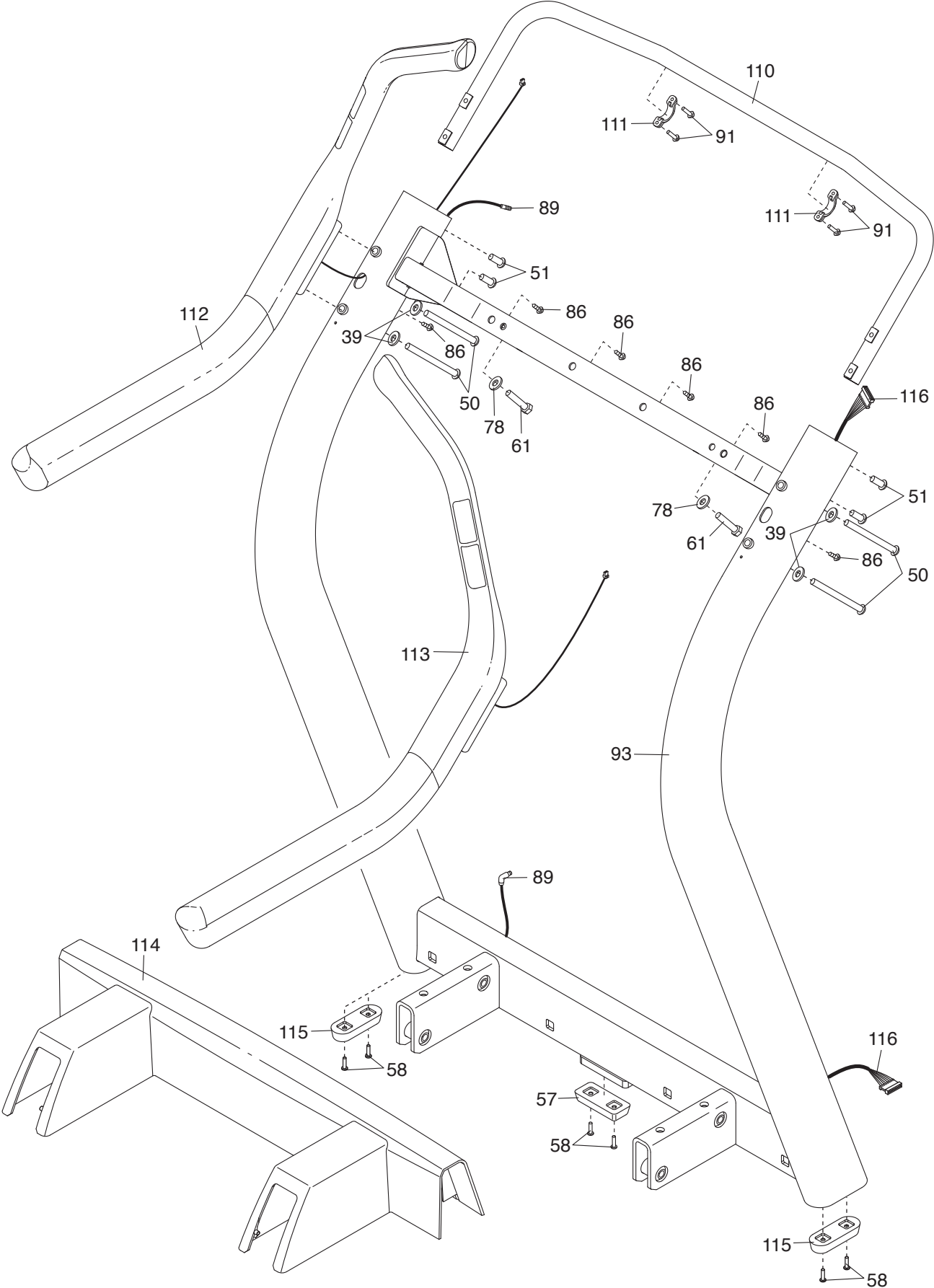


SCHÉMA DÉTAILLÉ D

N°. du Modèle VMTL39811.6 R1114A

