

## Storage and Maintenance

When you are not using the CRUNCH TRAINER, it can be folded and stored. Follow the instructions below to fold the CRUNCH TRAINER to the storage position.

1. Grip one of the handles at the bend with one hand; with the other hand, grip the frame just above the joint. **Firmly** pull back the handle, so that the locking pin is free of the pin groove.



2. While holding the locking pin free, rotate the handle down as shown. Rotate the other handle down in the same way.



The CRUNCH TRAINER can be wiped clean with a damp cloth and mild, non-abrasive detergent. Do not use solvents.

## Ordering Replacement Parts

To order replacement parts, contact the ICON Health & Fitness, Ltd. office: Tel: 08457 089 009, Fax: (44) 113 387 7133.

Or write to the address on page 3.

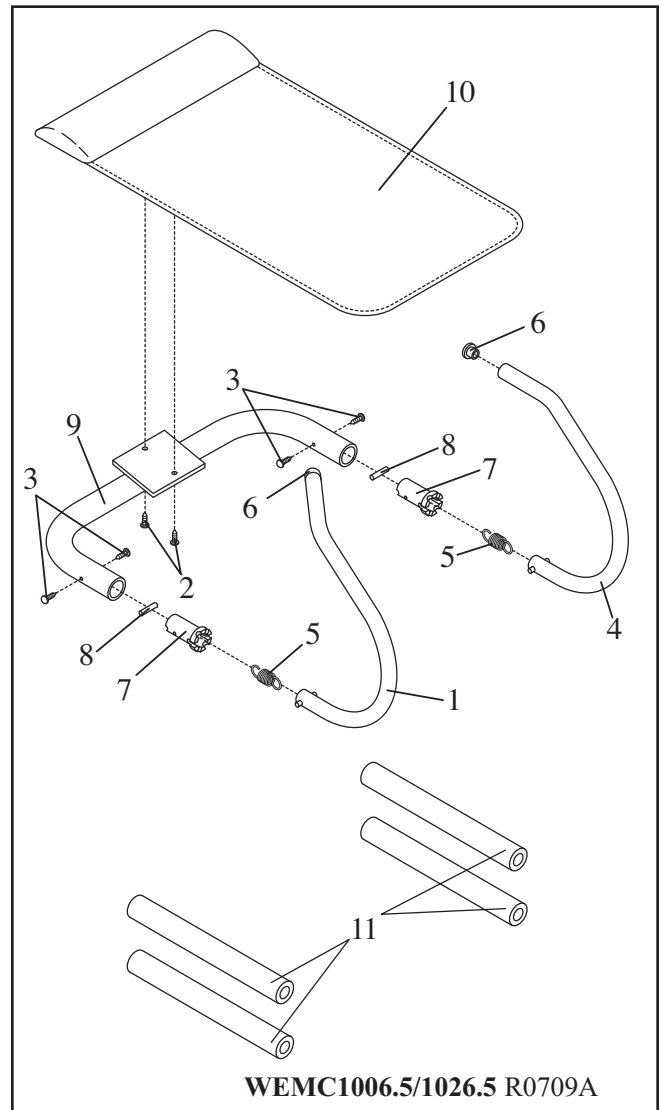
To help us assist you, please be prepared to give the following information: the MODEL NUMBER of the product (WEMC1006.5/WEMC1026.5), the NAME of the product (WEIDER® CRUNCH TRAINER), and the KEY NUMBER and DESCRIPTION of the part(s) (see the Part List and Exploded Drawing at the right).

Please have the CRUNCH TRAINER near your telephone for reference when calling.

## Part List/Exploded Drawing

Key No.	Qty.	Description
1	1	Right Handle
2	2	M6 x 16 Screw
3	4	M4 x 12 Button Head Screw
4	1	Left Handle
5	2	Spring
6	2	1" Round Cap
7	2	Sleeve
8	2	M6 x 34mm Pin
9	1	Frame
10	1	Exercise Mat w/Headrest
11	4	Foam Grip
#	1	User's Manual
#	1	Training Program

Note: “#” indicates a non-illustrated part. Specifications are subject to change without notice.



WEMC1006.5/1026.5 R0709A

## Entreposage et Maintien

Quand vous n'utilisez pas le CRUNCH TRAINER, vous pouvez le plier et le ranger sous votre lit. Suivez les instructions ci-dessous pour plier le CRUNCH TRAINER dans la position de rangement.

1. Tenez l'une des poignées au contour avec une main ; avec l'autre main, tenez le cadre au-dessus de la jointure. **Fermeture** tirez en arrière la poignée, de manière à ce que la goupille de verrouillage est libérée de la rainure de la goupille.



2. Tout en tenant la goupille de verrouillage libre, tournez la poignée vers le bas comme indiqué. Tournez l'autre poignées vers le bas de la même manière.



Le CRUNCH TRAINER peut être nettoyé avec un chiffon humide et un détergent doux, non abrasif. N'utilisez pas de dissolvants.

## Pour Commander des Pièces de Remplacement

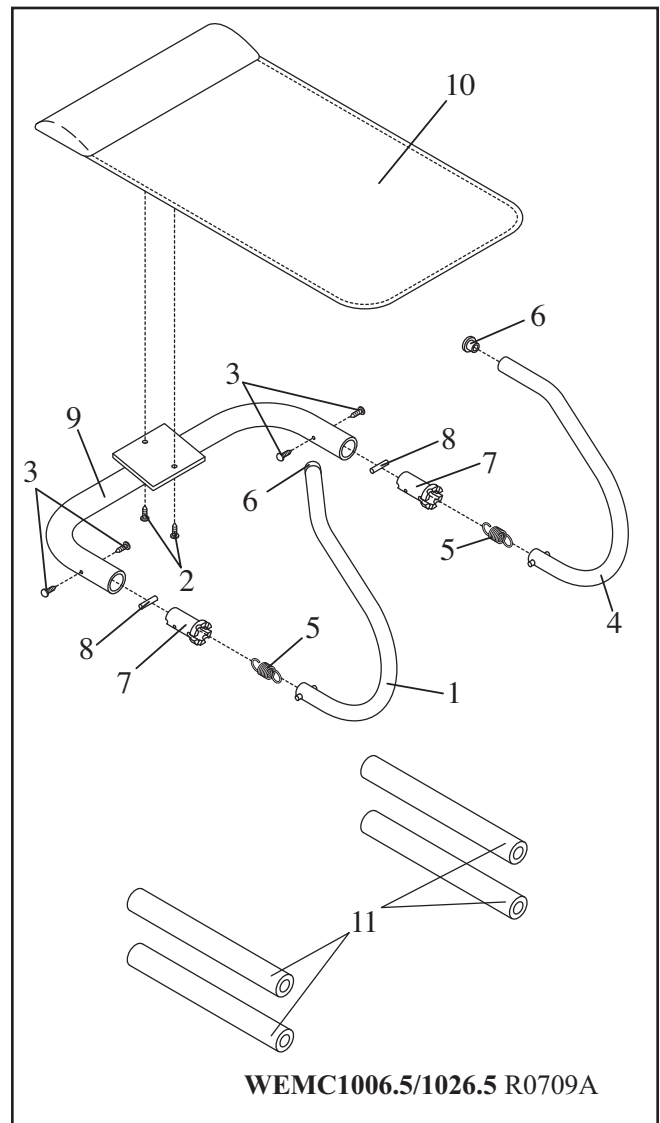
Pour commander des pièces de rechange, veuillez contacter le service à la clientèle au numéro suivant : **(33) 0810 121 140** du lundi au jeudi de 9h00 à 13h00 et de 14h00 à 18h00 et le vendredi de 14h00 à 17h00 (à l'exception des jours fériés), et préparez les informations suivantes : le NUMÉRO DU MODÈLE de ce produit (WEMC1006.5/ WEMC1026.5), le NOM de ce produit (WEIDER® CRUNCH TRAINER) le NUMÉRO et la DESCRIPTION de la pièce/des pièces. Référez-vous à la Liste des Pièces et au Schéma Détaillé à la droite.

Placez votre CRUNCH TRAINER près de votre téléphone pour pouvoir vous y référer plus facilement quand vous appelez.

## Liste des Pièces/Schéma Détaillé

N° de Pièce	Qté.	Description
1	1	Poignée Droite
2	2	Vis de M6 x 16
3	4	Vis à Tête Plate de M4 x 12
4	1	Poignée Gauche
5	2	Ressort
6	2	Embout Rond de 1"
7	2	Manche
8	2	Goupille de M6 x 34mm
9	1	Cadre
10	1	Tapis d'Exercice avec Appui-tête
11	4	Poignée en Mousse
#	1	Manuel de l'Utilisateur
#	1	Programme d'Entraînement

Note : « # » indique une pièce non-illustrée. Les caractéristiques peuvent être modifiées sans notifications.



WEMC1006.5/1026.5 R0709A

## Aufbewahrung und Beseitigung

Wenn Sie den CRUNCH TRAINER nicht benutzen, kann er zusammengelegt und verstaut werden. Im folgenden finden Sie die Anleitung, wie man den CRUNCH TRAINER zur Aufbewahrung zusammenlegt.

1. Greifen Sie einer der Griffe an der Biegung mit einer Hand; mit der anderen Hand, greifen Sie den Rahmen gerade über der Verbindungsstelle. Ziehen Sie den Griff **fest** zurück, so dass der Verschlussstift von der Stiftrille weg ist.



2. Während Sie den Verschlussstift frei halten, drehen Sie den Griff wie gezeigt nach unten. Drehen Sie den anderen Griff auf die gleiche Weise nach unten.



Der CRUNCH TRAINER kann mit einem feuchten Tuch und einem milden, nicht kratzenden Putzmittel abgewischt werden. Verwenden Sie keine Lösungsmittel.

## Bestellen von Ersatzteilen

Wenn Sie eine Ersatzteilbestellung vornehmen wollen setzen Sie sich bitte mit unserem Kundendienst unter der Service-Telefon-Nr. **01805 231 244** in Verbindung.

AICON Health & Fitness, GmbH  
Kalscheurener Straße 172  
D-50354 Hürth

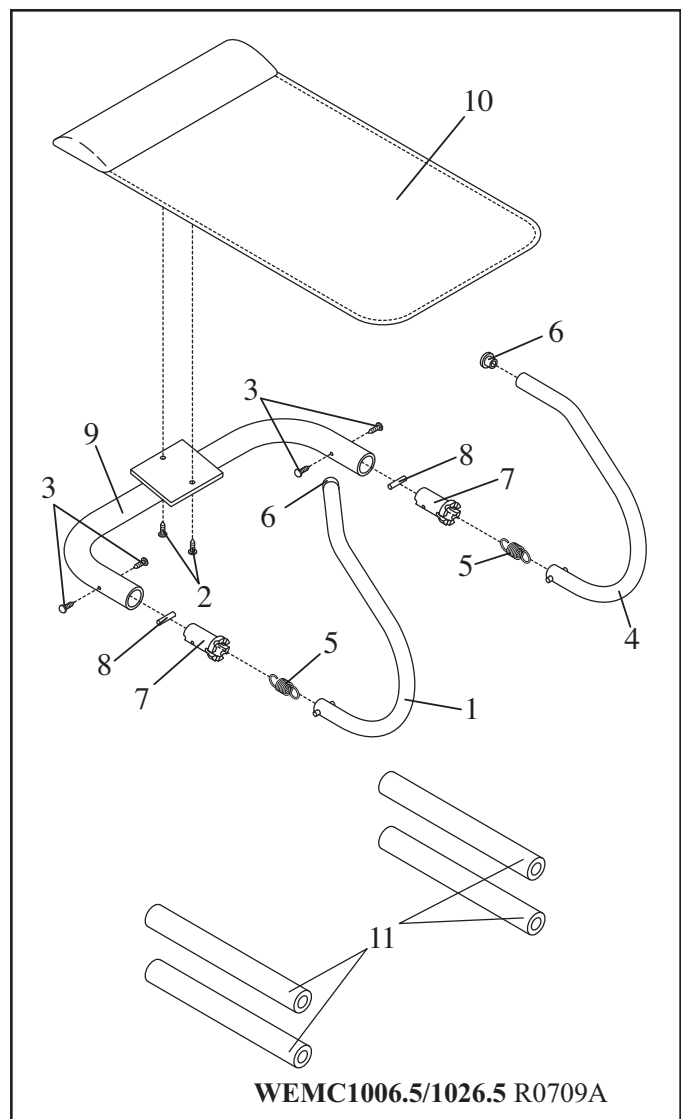
Wenn Sie eine Ersatzteilbestellung vornehmen wollen, benötigen wir die folgende Angaben: die Modellnummer des Produktes, den Namen des Produktes, die Bestellnummer und die Beschreibung des Ersatzteiles.

## Teilleiste und Detailzeichnung

### Bestell-

Nr.	Zahl	Bezeichnung
1	1	Rechter Griff
2	2	M6 x 16 Schraube
3	4	M4 x 12 Knopfschraube
4	1	Linker Griff
5	2	Feder
6	2	1" Runde Endkappe
7	2	Verbindungsstück
8	2	M6 x 34mm Stift
9	1	Rahmen
10	1	Übungsmatte mit Kopfstütze
11	4	Schaumgummigriff
#	1	Bedienungsanleitung
#	1	Trainingsprogramm

Anmerkung: “#” weist auf ein nicht abgebildetes Teil hin. Veränderungen zu den Angaben sind dem Hersteller, ohne Benachrichtigung, vorbehalten.



## Almacenaje y Mantenimiento

Cuando usted no esté usando el CRUNCH TRAINER, este puede ser doblado y almacenado debajo de su cama. Siga las instrucciones de abajo para doblar el CRUNCH TRAINER en la posición de almacenaje.

1. Agarre uno de los manubrios donde se dobla, con una mano; con la otra mano, agarre el marco arriba de la coyuntura.

**Firmemente** jale el manubrio hacia atrás, de tal manera que el pasador esté libre de la ranura.



2. Mientras sostiene el pasador libre, rote el manubrio hacia abajo como se muestra. Rote el otro manubrio hacia abajo en la misma manera.



El CRUNCH TRAINER puede limpiarse con un trapo suave y con un detergente ligero no abrasivo. No use solventes.

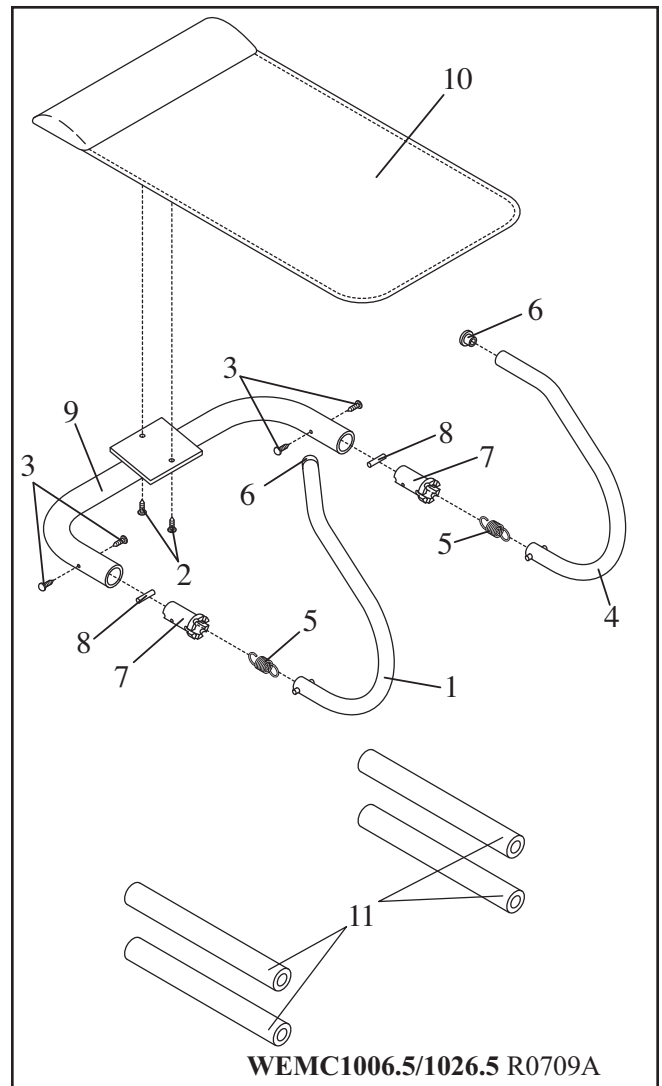
## Como Ordenar Partes De Repuesto

Para pedir piezas de repuesto, póngase en contacto con el establecimiento donde compró su equipo. Cuando vaya a pedir piezas, por favor esté preparado para la siguiente información: el NUMERO DE MODELO (WEMC1006.5/ WEMC1026.5) de la máquina, el NOMBRE (WEIDER® CRUNCH TRAINER) de la máquina, el NUMERO y la DESCRIPCIÓN de la(s) parte(s) (vea la Lista de las Piezas y el Dibujo de las Piezas a la derecha).

## Lista de las Piezas/ Dibujo de las Piezas

Núm	Ctd.	Descripción
1	1	Manubrio Derecho
2	2	Tornillo de M6 x 16
3	4	Tornillo a Cabeza Plana de M4 x 12
4	1	Manubrio Izquierdo
5	2	Resorte
6	2	Tapa Redonda de 1"
7	2	Manguito
8	2	Pasador de M6 x 34mm
9	1	Marco
10	1	Tapete de Ejercicio con Apoyo para la Cabeza
11	4	Mangos de Esponja
#	1	Manual del Usuario
#	1	Programa de Ejercicios

Nota: “#” Indica una parte no ilustrada. Las características técnicas están sujetas a cambios sin previo aviso.



## Opslag en Onderhoud

U kunt de CRUNCH TRAINER wanneer u het niet gebruikt opvouwen en opslaan. De CRUNCH TRAINER past zelfs in de koffer van uw auto om het gemakkelijk te kunnen transporteren. Volg de volgende instructies om de CRUNCH TRAINER te kunnen opbergen.

1. Houdt met een hand de stang vast en met uw andere hand het onderstel. Trek **stevig** aan de stang todat de pen uit de gleuf komt.



2. Draai het stang naar beneden zoals aangegevn. Draai de andere stang op dezelfde manier naar beneden.



U kunt de CRUNCH TRAINER met een vochtige doek schoonmaken. Gebruik echter geen schuurmiddel.

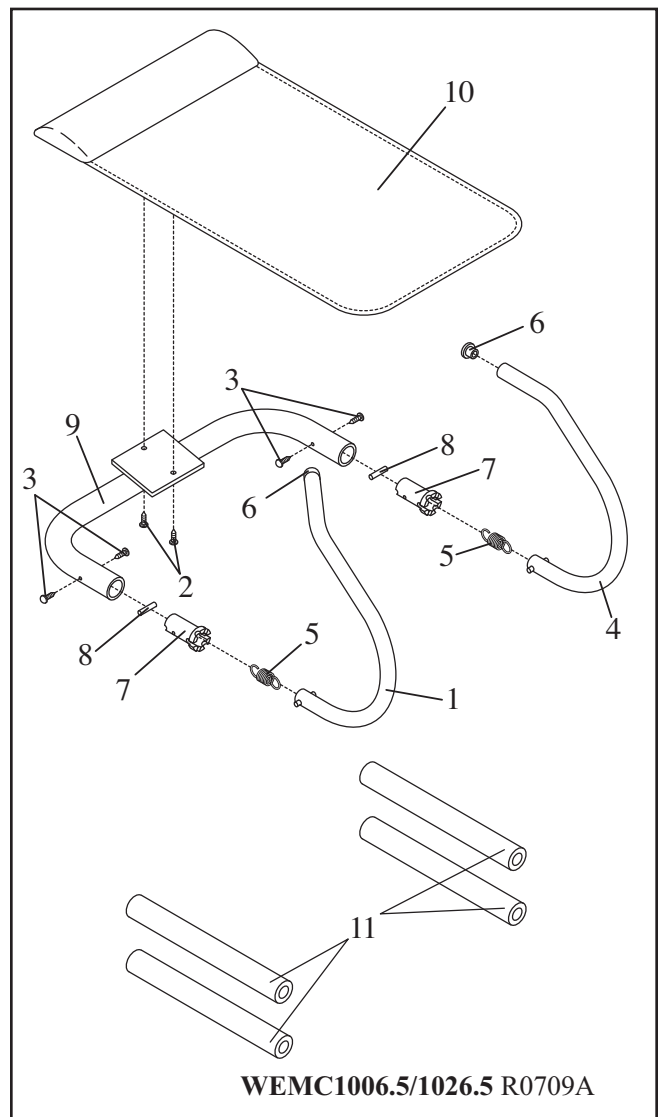
## Het Bestellen van Onderdelen

Om vervang onderdelen voor uw apparaat te bestellen, neem dan a.u.b. contact op met de winkel waar u dit apparaat hebt gekocht. Zorg ervoor dat u de volgende informatie bij de hand hebt wanneer u onderdelen wilt bestellen: het MODELNUMMER van het product (WEMC1006.5/WEMC1026.5), de NAAM van het product (WEIDER® CRUNCH TRAINER), het NUMMER van het ONDERDEEL en de BESCHRIJVING van het onderdeel (zie Onderdelen Lijst en Tekening hier rechts).

## Onderdelen Lijst en Tekening

Nr.	Aantal	Beschrijving
1	1	Rechter Handvat
2	2	M6 x 16 Schroef
3	4	M4 x 12 Knopschroef
4	1	Linker Handvat
5	2	Veer
6	2	1" Rond Kapje
7	2	Mouw
8	2	M6 x 34mm Pen
9	1	Onderstel
10	1	Matje met Hoofdsteun
11	4	Schuimrubberen Kussen
#	1	Gebruikershandleiding
#	1	Training programma

Aandacht: # Geeft een niet geïllustreerd onderdeel aan. Specificaties kunnen zonder kennisgeving worden veranderd.



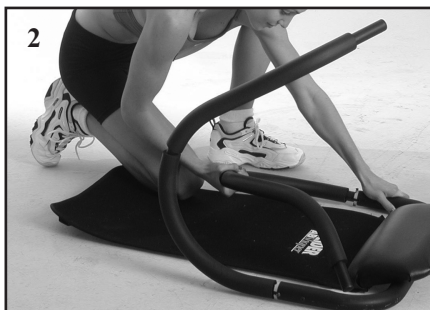
## Immazzazinaggio e Manutenzione

Quando non in uso, il CRUNCH TRAINER può essere piegato e messo sotto il letto. Seguire l'istruzioni sottostanti per mettere il CRUNCH TRAINER in posizione di immagazzinaggio.

1. Con una mano afferrare un manubrio alla curva; e con l'altra mano, afferrare il telaio proprio sopra la giuntura. Tirare **con forza** all'indietro il manubrio, in modo che il perno di bloccaggio si liberi dalla scanalatura del perno.



2. Mentre si mantiene il perno di bloccaggio libero, ruotare l'impugnatura verso sotto come mostrato nel disegno. Ruotare l'altro manubrio verso il basso allo stesso modo.



Per pulire il CRUNCH TRAINER, usare un panno inumidito con dell'acqua e del detergente delicato non abrasivo. Non usare solventi.

## Cómo Ordinare Parti di Ricambio

Per ordinare parti di ricambio, chiamare il nostro Servizio Assistenza Clienti al numero verde **800 865114** tutti i pomeriggi dalle **10.00-13.00 e 14.00-18.00** (non accessibile da telefoni cellulari). Fax: 075 5910105.

Fare riferimento ai seguenti dati: il NUMERO DEL MODELLO del prodotto (WEMC1006.5/WEMC1026.5), il NOME del prodotto (WEIDER® CRUNCH TRAINER), il NUMERO DEL DIAGRAMMA e la DESCRIZIONE della parte/i (vedere la Lista delle Parti e Diagramma delle Parti a la destra).

Quando si effettua la chiamata se possibile, posizionare il CRUNCH TRAINER vicino al telefono per un facile riferimento.

## Lista/Diagramma delle Parti

N. del Diag.	Qtà.	Descrizione
1	1	Manubrio Destro
2	2	Vite da 1/4" X 1.75"
3	4	Vite a Testa da M4 x 12
4	1	Manubrio Sinistro
5	2	Molla
6	2	Cappuccio Rotonde da 1"
7	2	Manicotto
8	2	Perno da M6 x 34mm
9	1	Telaio
10	1	Materassino con Appoggia Capo
11	4	Impugnatura in Gomma
#	1	Manuale d'Istruzioni
#	1	Programma dell'allenamento

Nota: # indica una parte non illustrata. Specificazioni possono variare senza preavviso.

