

IMAGE®

R E N E W

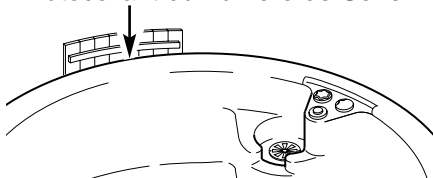
400

No. du Modèle 831.104000

No. de Série _____

Écrivez le numéro de série ci-dessus pour références.

Autocollant du numéro de Série



QUESTIONS?

En tant que fabricant nous nous engageons à satisfaire pleinement notre clientèle.

VEUILLEZ APPELER NOTRE SERVICE À LA CLIENTÈLE. Des techniciens qualifiés sont là pour répondre à toutes vos questions.

SERVICE À LA CLIENTÈLE:

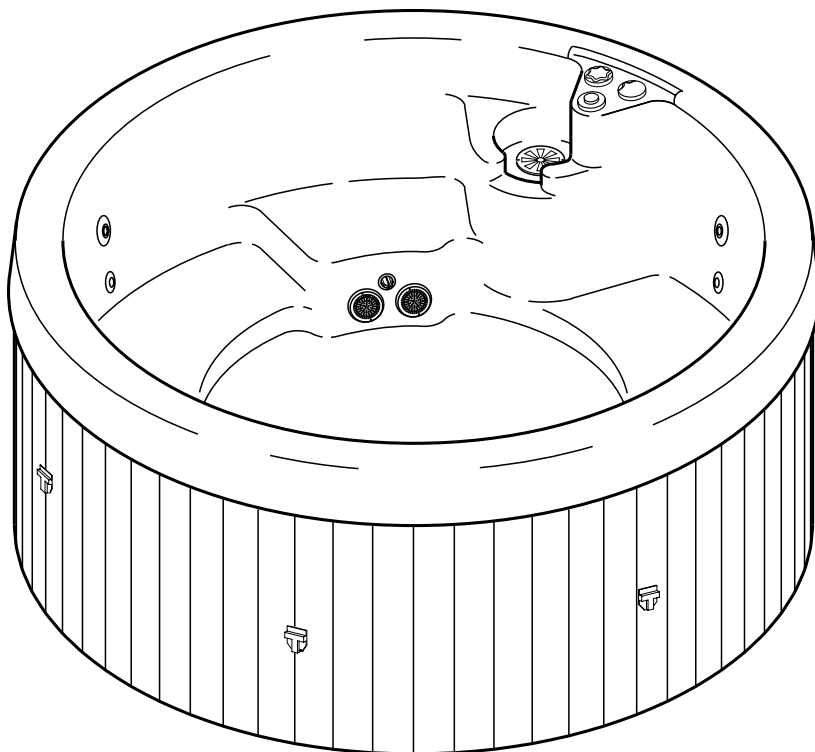
1-877-897-7493

du lundi au vendredi de 6h00 à 18h00, heure centrale (exceptés les jours fériés).

ATTENTION

Lisez attentivement tous les conseils et les instructions incluses avant d'utiliser l'appareil. Conservez ce livret pour références ultérieures.

LIVRET D'INSTRUCTIONS



Notre site internet

www.workoutwarehouse.com

nouveaux produits, prix, conseils de santé et beaucoup plus!

Table des Matières

Affichage du Panneau d'Avertissement	2
Conseils de Sécurité Importants	3
Avant de Commencer	6
Choisir un Emplacement pour le Spa d'Hydrothérapie	7
Assemblage	8
Utilisation du Spa d'Hydrothérapie	10
Diagramme de la Coque du Spa	11
Diagramme de la Console	12
Entretien	13
Pour Résoudre les Problèmes	17
Liste des Pièces	18
Schéma Détaillé	19
Pour Commander des Pièces de Rechange	Dernière Page
Garantie Limitée	Dernière Page

Affichage du Panneau d'Avertissement

Le panneau d'avertissement ci-dessous, doit être affiché sur un mur ou une barrière où il est visible à tous les utilisateurs du spa. À chaque fois que le spa est déplacé le panneau doit être aussi déplacé et affiché à nouveau près du spa. Si le panneau devient illisible ou si vous le perdez, veuillez contacter notre service à la clientèle au **1-877-897-7493** pour obtenir un nouveau panneau. Placez le nouveau panneau à l'endroit indiqué.

AVERTISSEMENT

SE Baigner dans de l'eau chaude durant la grossesse peut être dangereux pour le fœtus. Limitez l'utilisation du spa à une période de 10 minutes à chaque emploi.

ÉVITER LA NOYADE

- La chaleur du spa en conjonction avec l'alcool, les drogues ou les médicaments peuvent causer la perte de conscience.
- Sortez du spa aussitôt que vous vous sentez inconfortable ou somnolent.

ÉVITER LA NOYADE DES ENFANTS


- L'eau attire les enfants.
- Attachez toujours le couvercle du spa après chaque emploi.

Conseils de Sécurité Importants

ATTENTION : Pour réduire les risques de noyades, d'électrocution, ou de blessures graves, lisez les instructions suivantes avant de vous servir du spa.

LISEZ ET SUIVEZ TOUTES LES INSTRUCTIONS

1. Il est de la responsabilité du propriétaire de s'assurer que tous les utilisateurs du spa sont informés de toutes les précautions.
2. Utilisez le spa seulement selon les usages décrits dans ce livret d'instructions.
3. Le spa est conçu pour votre propre utilisation. Il ne doit pas être utilisé dans une institution commerciale ou pour la location.
4. Utilisez le spa sur une surface plane. Ne l'utilisez pas sur des tapis ou tout autre matériel qui peut être endommagé par l'humidité. N'utilisez pas le spa sur des surfaces pointues ou raboteuses telles que le gravier ou des morceaux de bois.
5. Le spa pèsera à peu près 1,800 livres (818 kgs) rempli d'eau. Assurez-vous que l'emplacement que vous avez choisi pour le spa pourra supporter son propre poids, ainsi que le poids de ces occupants.
6. Vérifiez et serrez toutes les pièces souvent. Remplacez immédiatement les pièces usées.
7. Risques de blessures : Ne retirez ou ne modifiez pas les capuchons de succion. Ne faites jamais fonctionner le spa si les capuchons d'aspiration sont manquants ou cassés. Si vous devez remplacer une des pièces d'aspiration, utilisez seulement des pièces recommandées par le fabricant. Gardez les cheveux et le corps loin des protections d'aspiration. Ne laissez pas les longs cheveux flotter librement dans l'eau; portez un bonnet de bain.
8. **IMPORTANT:** Ne laissez pas le spa exposé aux rayons directs du soleil quand il est vide. La surface de la coque du spa peut atteindre des températures élevées telles que 150°F (65°C) en quelques minutes si elle est exposée au soleil quand le spa est vide. Les températures élevées peuvent causer des dommages importants, tels que la formation de cloques et de gonflement sur la surface du spa. Tout dommage causé par le soleil n'est pas couvert par la garantie.
9. Ne mettez aucun objet dans le spa qui pourrait endommager la coque du spa.
10. N'enfonchez aucun objet dans les ouvertures du spa.
11. N'utilisez aucun récipient cassables près ou dans le spa.
12. Ne vous asseyez-pas et ne placez pas d'objets sur le couvercle du spa. Il n'est pas créé pour soutenir du poids.
13. Retirez tout eau ou débris qui s'infiltrer sur le couvercle du spa.
14. Gardez les enfants de moins de 12 ans et les animaux domestiques éloignés du spa quand il n'est pas utilisé.
15. Gardez les produits chimiques éloignés des enfants et des animaux domestiques.
16. L'acidité et l'équilibre chimique de l'eau doivent être maintenus comme expliqué dans ce livret (référez-vous aux pages 10 et 14). Ne pas suivre ces règles peut causer des blessures aux utilisateurs et des dégâts au spa, et annulera la garantie.
17. Les personnes ayant des infections, des coupures ouvertes ou des blessures ne doivent pas utiliser le spa. Les bactéries se développent rapidement dans l'eau tiède ou chaude. Gardez votre spa désinfecté et maintenez le bon équilibre chimique.
18. Douchez-vous avant et après l'utilisation du spa. Ainsi vous vous débarrasserez de tous résidus qui pourraient contaminer l'eau. En vous douchant après l'utilisation vous nettoierez des résidus chimiques et des bactéries qui pourraient être dans le spa.

19. **DANGER**—Pour éviter de vous blesser, soyez très prudent lorsque vous entrez ou sortez du spa.
20. Gardez tous les appareils domestiques tels que les radios, téléphones et lumières à au moins 1,5 mètres (5 pieds) de l'eau.
21. Pour tester l'ICMT, appuyez sur le bouton test quand le spa est en marche. Le spa devrait alors s'éteindre. Appuyez sur le bouton "reset". Le spa devrait maintenant se remettre en marche normalement. Si l'unité continue à fonctionner après avoir appuyé le bouton test, l'ICMT est endommagé. N'utilisez pas le spa avant que l'ICMT est réparé ou remplacé par un électricien qualifié.
22. **DANGER**—Risques d'électrocution : Ne placez pas le spa à une distance de 1.5 m (5 pieds) près d'objets ou de surfaces métalliques. Comme alternative, vous pouvez utiliser le spa à une distance de 1.5 m (5 pieds) d'objets métalliques si chaque objet est branché de façon permanente au cosse de LUG sur le contrôleur de cette unité avec un conducteur solide de cuivre d'un minimum de No. 6 AWG (13.3 mm²). Il y a au moins deux "COSSES À LA MASSE" à sur la surface extérieur ou à l'intérieur du compartiment ou de la boîte d'alimentation. Pour réduire l'électrocution, branchez le réseau local et universel de cosse à l'endroit où les terminaux du spa se trouvent avec un conducteur isolé ou dénudé pas plus petit que 6 AWG. Tous les éléments en métal installés sur le champ tels que rails, échelles, vidanges ou tous matériel similaire à une distance de 3 m du spa doivent être régulés au système de mise à la terre avec des conducteurs de cuivre pas plus petit que 6 AWG.
23. Un terminal de couleur vert ou marqué G, GR, Ground, Grounding, ou le symbole  est placé à l'intérieur de la boîte ou du compartiment d'alimentation. Pour réduire l'électrocution, ce terminal doit être branché aux moyens de mise à terre fourni dans le panneau électrique avec un fil de cuivre continu équivalent en taille aux conducteurs du circuit qui fourni cet appareil.
24. Valeur Électriques Minimales :
 - Ampérage minimum de conduction pour 120V : 15 Amps
 - Coupe-Circuit/Fusible minimum pour 120V : 15 Amps
25. Ne faites pas fonctionner la pompe lorsque le spa est vide. Le moteur de la pompe peut être gravement endommagé si il fonctionne sans la circulation d'eau.
26. **DANGER**—Risque de Noyade : Faites très attention de ne pas laisser les enfants utiliser le spa sans autorisation ou surveillance. Les enfants doivent toujours être sous surveillance.
27. **DANGER**—Réduction des risques de noyade :
 - N'utilisez jamais le spa seul(e) ;
 - Les enfants devraient utiliser le spa seulement sous la surveillance d'un adulte ;
 - Gardez les animaux domestiques éloignés du spa à tout moment ;
 - Placez et fermez toujours le couvercle du spa quand le spa n'est pas utilisé.
28. **ATTENTION**—Pour réduire les risques de blessures: La température de l'eau ne devrait jamais atteindre plus de 104°F (40°C). Les températures de plus de 100°F (38°C) peuvent nuire à votre santé. Néanmoins, si vous pensez rester dans le spa plus de 10 ou 15 minutes, baisser la température à 100°F (38°C). Des températures plus basses sont aussi recommandées pour les enfants. Les enfants ne doivent pas nager sous la surface de l'eau dans le spa.
29. **ATTENTION**—Pour réduire les risques de blessures : Utilisez toujours un thermomètre précis pour déterminer la température de l'eau avant d'utiliser le spa.
30. **DANGER**—Pour réduire les risques de noyade : L'immersion prolongée dans le spa peut causer de l'hyperthermie, une condition dangereuse qui se développe quand la température du corps s'élève de plusieurs degrés au-dessus de la température normale de 98,6 (37°C). Les symptômes de l'hyperthermie sont la nausée, les étourdissements, et les évanouissements. Les effets sont : perte de conscience, inhabileté de percevoir la chaleur et le danger, et un risque élevé de noyade causé par la perte de conscience.
Remarque : Les individus souffrant d'hyperthermie peuvent être incapables de se rendre compte qu'ils doivent sortir du spa, et il est possible qu'ils deviennent physiquement incapables de le faire.
31. **ATTENTION**—Pour réduire les risques de noyades : N'utilisez pas le spa si vous êtes

sous l'influence de l'alcool ou de drogues. La chaleur provenant de l'eau, en conjonction avec l'alcool ou les drogues peuvent causer la perte de conscience.

32. Pour réduire les risques de blessures ou de noyade : Consultez votre médecin à propos des réactions secondaires des médicaments que vous prenez avant d'utiliser le spa. La chaleur provenant de l'eau, en conjonction avec certains médicaments peut causer des étourdissements et augmenter les risques de noyade. D'autres médicaments peuvent influencer la pression sanguine, le pouls et la circulation.

33. N'utilisez pas le spa après un entraînement fatigant.

34. ATTENTION—Pour réduire les risques de blessures : Il est tout particulièrement important pour les personnes âgées de plus de 35 ans avec des problèmes de santé tels que l'obésité, des problèmes cardiaques, la tension haute ou basse, des problèmes de circulation sanguine, ou le diabète, de consulter leurs médecins avant d'utiliser le spa.

35. ATTENTION—Le panneau d'avertissement doit être placé où tous les utilisateurs du spa peuvent le voir et le lire (voir AFFICHAGE DU PANNEAU D'AVERTISSEMENT à la page 2).

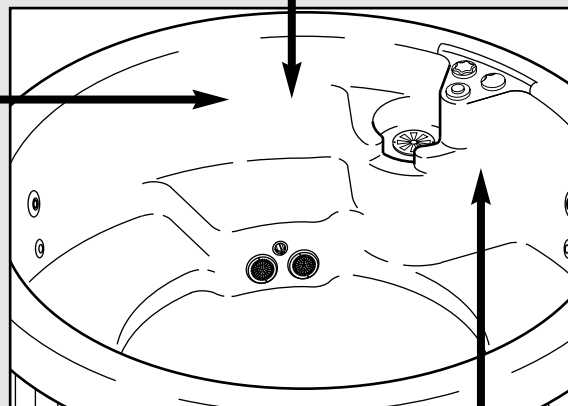
36. ATTENTION—Le spa n'est pas conçu pour une installation dans le sol. N'installez pas le spa dans le sol.

37. ATTENTION—Débranchez le courant électrique avant de faire des réparations.

38. Si vous ressentez des douleurs ou des étourdissements lorsque vous utilisez le spa, sortez du spa et ne l'utilisez pas avant d'avoir consulté votre médecin.

39. EMPLACEMENT DE L'AUTOCOLLANT D'AVERTISSEMENT : Trouvez les autocollants ci-dessous et familiarisez-vous avec les informations qu'ils contiennent.

AVERTISSEMENT	
ÉVITER LA NOYADE <ul style="list-style-type: none">• Surveillez vos enfants à tout moment.• Attachez le couvercle du spa après chaque emploi.• La chaleur du spa peut causer l'hyperthermie et la perte de conscience.• La chaleur du spa en conjonction avec l'alcool, les drogues ou les médicaments peuvent causer la perte de conscience.	ÉVITER L'ÉLECTROCUTION <ul style="list-style-type: none">• Ne placez jamais des appareils électriques dans un rayon de 1,5 m (5 pieds) autour du spa.• Lisez et suivez les instructions dans le livret d'instructions.
<small>Remarque: Cet avis doit être enlevé seulement par le propriétaire. Note: This marking is to be removed only by the owner</small>	



AVERTISSEMENT
<ul style="list-style-type: none">• Des températures d'eau supérieures à 38°C peuvent nuire à votre santé.• Débranchez le circuit d'alimentation électrique avant l'entretien.• Pour éviter toutes blessures, entrez ou sortez du spa avec précaution.• Vérifiez toujours le disjoncteur différentiel avant d'utiliser le spa.• N'installez pas l'équipement dans un trou ou une fosse.• Lisez le livret d'instructions.• Branchez le spa uniquement à un circuit protégé par un disjoncteur différentiel de classe A.

AVERTISSEMENT
<p>L'exposition continue et directe du spa aux rayons du soleil ou aux ultra-violets peut causer des dommages à la surface du spa, peut annuler la garantie et peut rendre les températures à la surface dangereuses. Pour éviter tous dommages causés par le soleil, les couvercles doivent être placés lorsque le spa n'est pas utilisé.</p>

ATTENTION : Lisez toutes les instructions avant d'utiliser le spa. ICON n'assume aucune responsabilité pour les blessures ou dégâts matériels causés par l'utilisation de ce produit.

GARDEZ CES INSTRUCTIONS

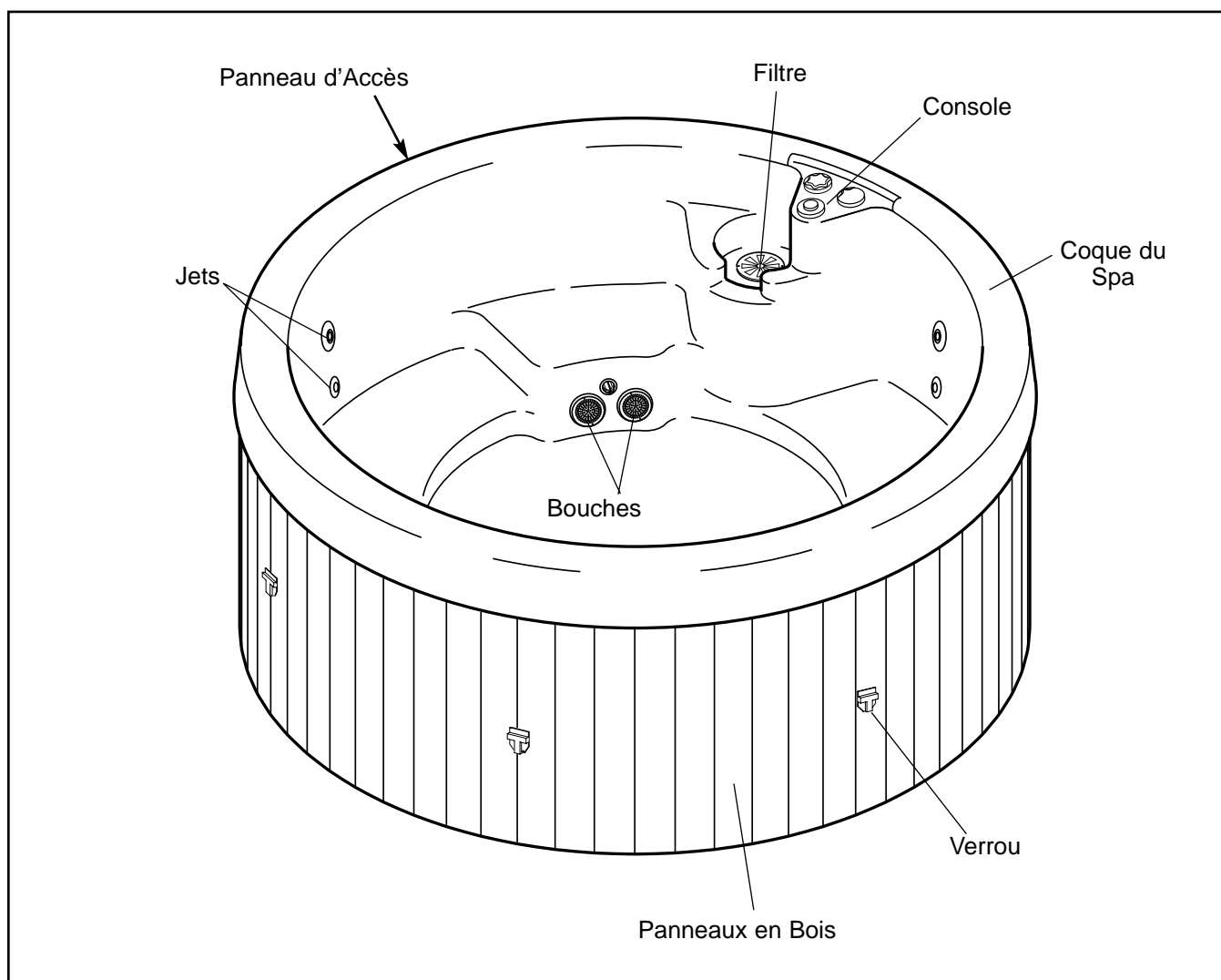
Avant de Commencer

Merci d'avoir sélectionné le spa d'hydrothérapie IMAGE® RENEW 400. Le spa RENEW 400 vous procure les bénéfices de l'hydrothérapie dans le confort et l'intimité de votre maison.

L'hydrothérapie est un moyen prouvé pour relaxer et détendre vos muscles fatigués après l'entraînement ou pour vous soulager de votre stress après une longue journée. L'environnement chaud stimule l'écoulement du sang ce qui est essentiel pour le procédé de guérison. L'action puissante de massage créée par les jets décompresse la tension de votre corps. Le spa d'hydrothérapie RENEW 400 vous procure le traitement spécial dont vous avez besoin pour vous mettre en forme.

Pour votre bénéfice, lisez attentivement ce livret avant d'utiliser le RENEW 400. Si vous avez encore des questions à propos de cet appareil, veuillez communiquer avec notre service à la clientèle en composant le numéro suivant **1-877-897-7493** du lundi au vendredi de 6h00 à 18h00, heure centrale (à l'exception des jours fériés). Le numéro du modèle est le 831.104000. Le numéro de série est inscrit sur l'autocollant qui est apposé sur le RENEW 455. (L'emplacement de l'autocollant est indiqué sur le schéma en première page).

Nous vous suggérons d'étudier le schéma ci-dessous et de vous familiariser avec les pièces avant de continuer à lire le livret d'instructions.



Choisir un Emplacement pour le Spa d'Hydrothérapie

Il y a plusieurs facteurs à considérer quand vous choisissez l'emplacement de votre spa d'hydrothérapie. Ces facteurs varient selon votre choix d'utiliser le spa à l'intérieur ou à l'extérieur. Nous avons fait une liste de plusieurs facteurs grâce auxquels vous pourrez décider où vous voulez utiliser votre spa d'hydrothérapie.

Si vous installez le spa à l'intérieur :

1. Le spa d'hydrothérapie augmentera le niveau d'humidité dans votre maison. L'emplacement que vous choisissez devrait être bien ventilé. Vous aurez peut-être besoin d'installer un ventilateur ou un déshumidificateur.
2. Le spa d'hydrothérapie devrait être proche d'une source d'eau.
3. N'utilisez pas le spa d'hydrothérapie sur de la moquette ou tout autre matériel qui peut être endommagé par l'humidité. Nous vous recommandons de placer le spa d'hydrothérapie sur une surface imperméable anti-dérapante près d'un système de drainage au sol pour vous débarrasser de toute eau débordant du spa d'hydrothérapie.
4. Assurez-vous que l'emplacement que vous avez choisi est stable. Il doit être capable de soutenir le poids du spa d'hydrothérapie quand il est rempli d'eau, plus le poids de ses occupants. Le spa d'hydrothérapie pèse approximativement 1,800 livres (818 kgs) quand il est rempli d'eau.
5. N'utilisez pas le spa d'hydrothérapie au-dessus d'une aire d'habitation finie (appartement et autres) à cause des risques de dégâts d'eau.
6. Assurez-vous qu'il y a assez de place autour du spa d'hydrothérapie pour que l'unité puisse être inspectée. Les dimensions du spa sont : 70" de largeur x 70" de longueur x 35" de hauteur (177 cm x 177 cm x 89 cm). Vous devez fournir un espace avec ces dimensions pour l'emplacement du spa.
7. Le spa n'est pas conçu pour une installation dans une fosse, mais il est compatible avec un système de terrasse au même niveau que le dessus du spa, si vous laissez assez de place pour l'accès au moteur si nécessaire.
8. Assurez-vous de noter toute autre considération telle que l'esthétique et le souci d'intimité qui pourrait affecter le plaisir et la sécurité des personnes utilisant le spa d'hydrothérapie.

Si vous installez le spa à l'extérieur :

1. Vous devriez vérifier les codes locaux de construction concernant l'utilisation d'un spa extérieur.
2. Le spa doit être près d'une source d'eau.
3. Nous vous recommandons de placer le spa d'hydrothérapie sur une surface imperméable anti-dérapante. N'utilisez pas le spa d'hydrothérapie sur des surfaces raboteuses ou pointues telles que le gravier ou les morceaux de bois.
4. Assurez-vous que l'emplacement que vous avez choisi est stable. Il doit être capable de soutenir le poids du spa quand il est rempli d'eau, plus le poids de ses occupants. Le spa pèse approximativement 1,800 livres (818 kgs) quand il est rempli d'eau.
5. Pensez aux facteurs écologiques tels que la pluie, le vent, l'ombre, les rayons du soleil, etc.
6. Vous devriez être capable de surveiller l'utilisation du spa depuis votre maison pour éviter l'utilisation non-autorisée du spa par les enfants. Pour éviter l'utilisation non-autorisée du spa, vous pourriez installer une barrière avec un portail que vous pouvez fermer autour du spa.
7. Assurez-vous qu'il y a assez de place autour du spa d'hydrothérapie pour que l'unité puisse être inspectée. Les dimensions du spa sont : 70" de largeur x 70" de longueur x 35" de hauteur (177 cm x 177 cm x 89 cm). Vous devez fournir un espace avec ces dimensions pour l'emplacement du spa.
8. Le spa n'est pas conçu pour une installation dans une fosse, mais il est compatible avec un système de terrasse au même niveau que le dessus du spa, si vous laissez assez de place pour l'accès au moteur si nécessaire.
9. Assurez-vous de noter toute autre considération telle que l'esthétique et le souci d'intimité qui pourrait affecter le plaisir et la sécurité des personnes utilisant le spa.

Assemblage

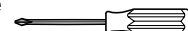
Avant de commencer l'assemblage, lisez les instructions suivantes avec attention:

- Placez toutes les pièces sur une aire dégagée et retirez les emballages; ne jetez pas les emballages avant d'avoir terminé l'assemblage et après vous êtes assurés du bon fonctionnement du spa.
- Durant l'assemblage, assurez-vous que toutes les pièces sont orientées comme illustré.
- Lisez chaque étape de l'assemblage avant de commencer.

- Serrez toutes les pièces quand vous les assemblez à moins qu'il ne vous en soit indiqué autrement.

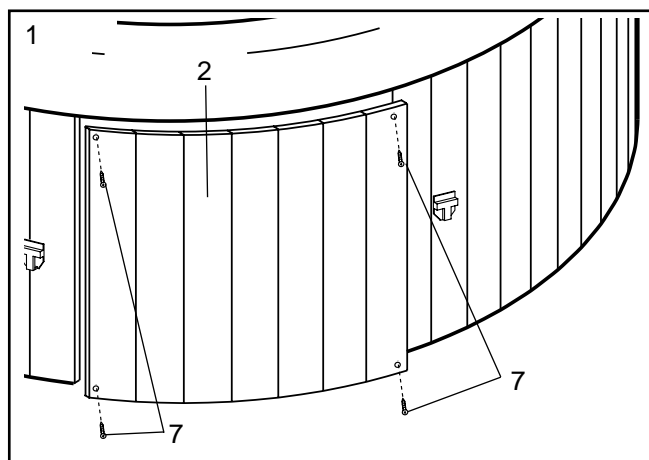
L'ASSEMBLAGE REQUIERT L'OUTIL SUIVANT (non-inclus):

- Un (1) tournevis cruciforme
- de l'eau ou du savon



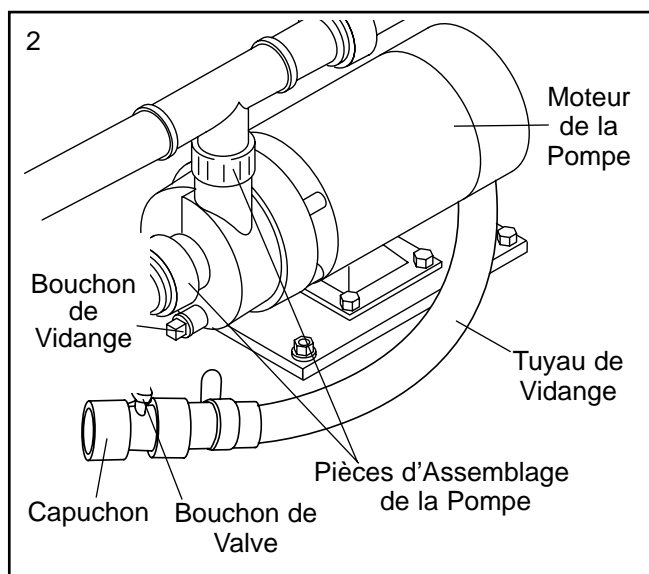
1. Avant de commencer l'assemblage, assurez-vous d'avoir lu et compris l'information ci-dessus et sur les deux pages précédentes.

Retirez les quatre Vis pour Bois de #6 x 1/4" (7) du Panneau d'Accès. Retirez le Panneau d'Accès en le glissant vers le bas et en tirant le bas du Panneau loin du spa. **Faites attention de ne pas abîmer la coque du spa.**



2. Fermez le capuchon des valves sur le tuyau d'écoulement. Vissez le bouchon sur le tuyau d'écoulement. Vissez le bouchon d'écoulement sur le Moteur de la Pompe (20). Serrez les rondelles de la pompe.

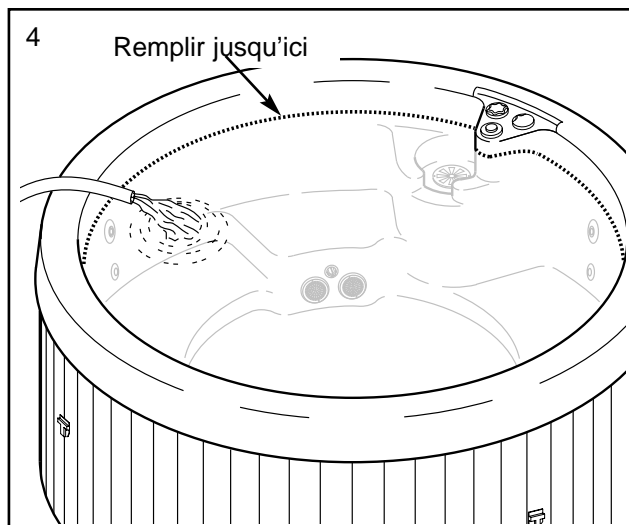
Rattachez le Couvercle d'Accès (2) avec les quatre Vis pour Bois #6 x 1 1/4" (7) enlevés à l'étape 1.



3. Le spa est conçu pour fonctionner avec une source d'énergie de 120 volt et doit être relié directement avec Cordon d'Alimentation Équipé d'un Interrupteur Coupe-Circuit Mise à la Terre (ICMT) de 120 volt (ICMT) installé dans votre maison. **Cette procédure doit être effectuée par un électricien qualifié, avec une licence et effectuée conformément avec les codes électriques locaux et du pays.** Avant de relier le spa, assurez-vous qu'il est dans la position désirée et facilement accessible pour réparations si nécessaire.

4. Enlevez les trois autocollants (pas illustrés) de la coque du spa. Avec un tissu humide, nettoyez la coque du spa. **Avant de remplir le spa, assurez-vous qu'il se trouve dans la position désirée et qu'il y a assez de place pour réparer le spa. Une fois le spa rempli, il faudra le vider pour pouvoir le déplacer.**

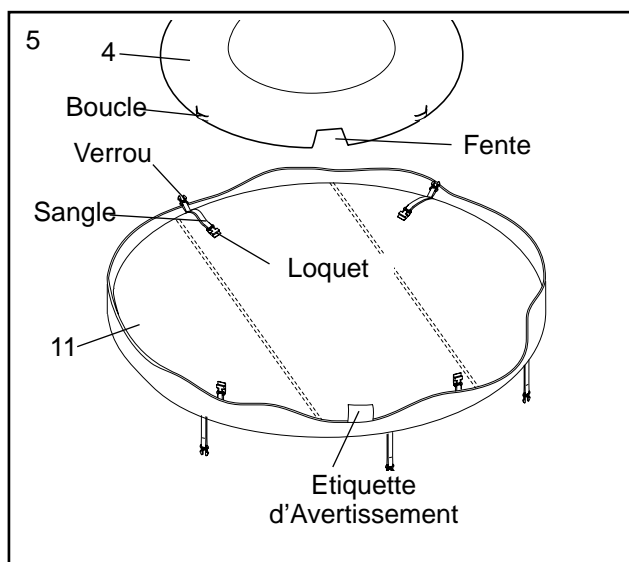
Ouvrez l'Arrivée d'Air (29) en le tournant dans le sens contraire des aiguilles d'une montre. Avec un tuyau d'arrosage ou une autre source d'eau claire remplissez le spa. **N'utilisez pas de l'eau adoucie.** Utilisez de l'eau froide pour remplir le spa, en le remplissant avec de l'eau tiède ou chaude, il sera prêt plus rapidement. Remplissez le spa jusqu'au niveau indiqué à droite. **Ne remplissez pas trop le spa.**



5. Fixez l'embout de la pompe, à la valve du Couvercle Gonflable (4). Remplissez d'air le Couvercle Gonflable. **Ne le gonflez pas trop.**

Glissez une des sangles qui se trouvent à l'intérieur du Couvercle du Spa (11) à travers l'une des boucles du Couvercle Gonflable (4). Attachez le loquet de la sangle à la boucle, à l'autre extrémité de la sangle. **Assurez-vous que la fente dans le Couvercle Gonflable est aligné avec l'étiquette d'avertissement sur le Couvercle du Spa.**

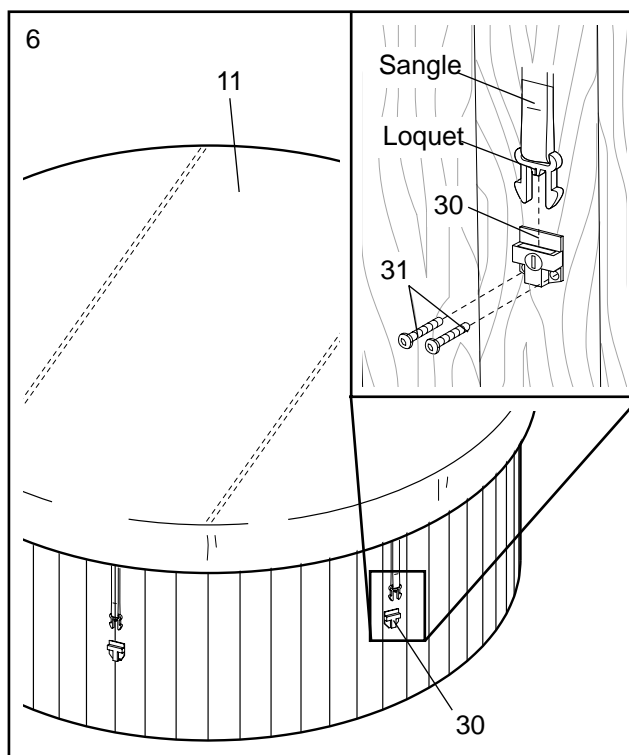
Attachez de la même façon les trois autres sangles qui se trouvent à l'intérieur du Couvercle du spa à travers des boucles du Couvercle Gonflable. Placez le Couvercle du Spa sur le spa et alignez la fente du Couvercle Gonflable avec la console (pas illustrée).



6. Tirez vers le bas l'une des sangles du Couvercle du Spa (11) et placez le Verrou (30) contre un panneau en bois du spa. (Remarque : Avec une deuxième personne qui tient la sangle du côté opposé du spa pour que le Couvercle soit bien serré sur le spa, placer le Verrou à la bonne hauteur et correctement). **Le Couvercle du Spa doit être tendu. Ne vissez pas les Verrous sur les rainures entre les panneaux en bois.** Voir le dessin encadré. Enlevez la sangle du Verrou (30) et fixez le Verrou à l'endroit choisi en le vissant au panneau avec deux Vis de #4 x 3/4" (31).

Fixez les cinq autres Verrous (30) aux panneaux en bois de la même façon.

Retirez le Couvercle du Spa (11) et le Couvercle Gonflable (pas illustré) du spa.



Utilisation du Spa d'Hydrothérapie

Le spa d'hydrothérapie est conçu pour asseoir cinq adultes. Le spa peut contenir 225 gallons (270 gallons impériaux ou 851 litres) d'eau et offre un système de chauffage de 70°F à 104°F (21°C à 40°C), un système de filtration, dix jets d'hydrothérapie réglables et un jet à tourbillon variable.

Suivez les instructions ci-dessous pour utiliser et maintenir le spa pour un plaisir de longue durée.

TESTER L'INTERRUPTEUR COUPE-CIRCUIT MISE À LA TERRE (ICMT)

Allumez le spa en appuyant sur la touche PUMP (pompe) sur la console. Quand l'unité est en marche, appuyez sur le bouton "test" sur l'ICMT. Le spa devrait s'éteindre. Appuyez à nouveau sur le bouton "reset". Le spa devrait alors se remettre en marche et continuer normalement. Si le spa continue à fonctionner après avoir appuyé sur le bouton "test", l'ICMT est endommagé. N'utilisez pas le spa jusqu'à ce que l'ICMT ait été réparé ou remplacé par un électricien qualifié.

TESTER ET TRAITER L'EAU

Un paquet chimique de départ est inclus avec le spa pour le traitement de l'eau de votre spa. Ne prenez pas en considération les instructions sur les paquets individuels "QUICK pHix it DOWN" et "QUICK pHix it UP". Les directions sur la bouteille "Non-chlorine Shox" et "Bromine Base" sont correctes. **Gardez toujours les produits chimiques éloignés des enfants et des animaux.**

La première fois que vous utilisez le spa, vous devriez tester et traiter l'eau. **Vous devez aussi traiter l'eau chaque fois que vous remplissez le spa.** Quand vous avez vérifié que le spa fonctionne correctement, et que vous avez laissé l'eau circuler pendant un moment, retirez le couvercle du spa et mettez 1/3 de la bouteille de "Bromine Base", et 1/3 de la bouteille de "Non-chlorine Shox" dans l'eau du spa. Laissez l'eau circuler pendant cinq minutes. Vous devriez alors tester l'acidité de l'eau. Vous aurez besoin de vous procurer un kit de test d'acidité (non-inclus) que vous trouverez dans n'importe quel marchand de piscines ou de spas. Le niveau d'acidité devrait être entre 7,2 et 7,8.

Si le niveau d'acidité est trop bas, mettez la moitié du contenu d'un des paquets "QUICK pHix it UP" dans l'eau. Laissez l'eau circuler pendant cinq minutes.

Testez le niveau d'acidité de l'eau à nouveau. Répétez jusqu'à ce que le pH est correct.

Si le niveau est trop haut, mettez la moitié du contenu d'un des paquets "QUICK pHix it DOWN" dans l'eau. Laissez l'eau circuler pendant cinq minutes. Testez le niveau d'acidité de l'eau à nouveau. Répétez jusqu'à ce que le pH est correct.

Référez-vous à CHIMIE DE L'EAU à la page 14 pour plus d'information concernant l'entretien de l'eau.

ALLUMER LE SPA D'HYDROTHÉRAPIE

Quand vous avez testé le coupe-circuit, vous devriez vérifier l'écoulement d'eau de la pompe. Réglez la commande d'air sur la console au niveau le plus bas (référez-vous à UTILISATION DES COMMANDES DE CONTRÔLES à la page 12). La pompe chauffe l'eau en la pompant. Couvrez le spa avec le couvercle du spa. **Le couvercle du spa doit être tendu** (voir ATTACHER LE COUVERCLE DU SPA). L'eau sera réchauffée à une vitesse de 1,8°F (1°C) par heure avec le couvercle. Si vous utilisez le spa à l'intérieur, et que la température ambiante de la pièce est autour de 70°F (21°C), cela prendra environ 20 à 28 heures pour atteindre la température fixée.

La température et l'écoulement de l'eau peuvent être ajustés avec les commandes sur la console (référez-vous à DIAGRAMME DE LA CONSOLE à la page 12).

ATTACHER LE COUVERCLE DU SPA

Le couvercle du spa doit être attaché en enclenchant les loquets sur le couvercle du spa dans les verrous sur les panneaux latéraux.

Les verrous peuvent être verrouillés en enfonçant la clé et en la tournant dans le sens des aiguilles d'une montre un quart de tour. Pour ouvrir les verrous, insérez la clé

et tournez-la dans le sens inverse des aiguilles d'une montre un quart de tour. **Gardez toujours les verrous verrouillés quand le spa n'est pas utilisé. Gardez la clé dans un endroit sûr, éloigné de la portée des enfants.**

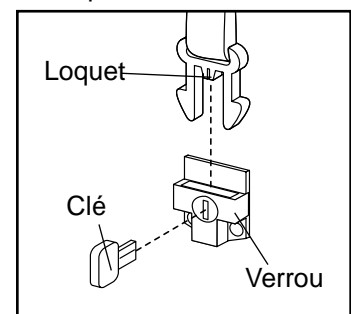
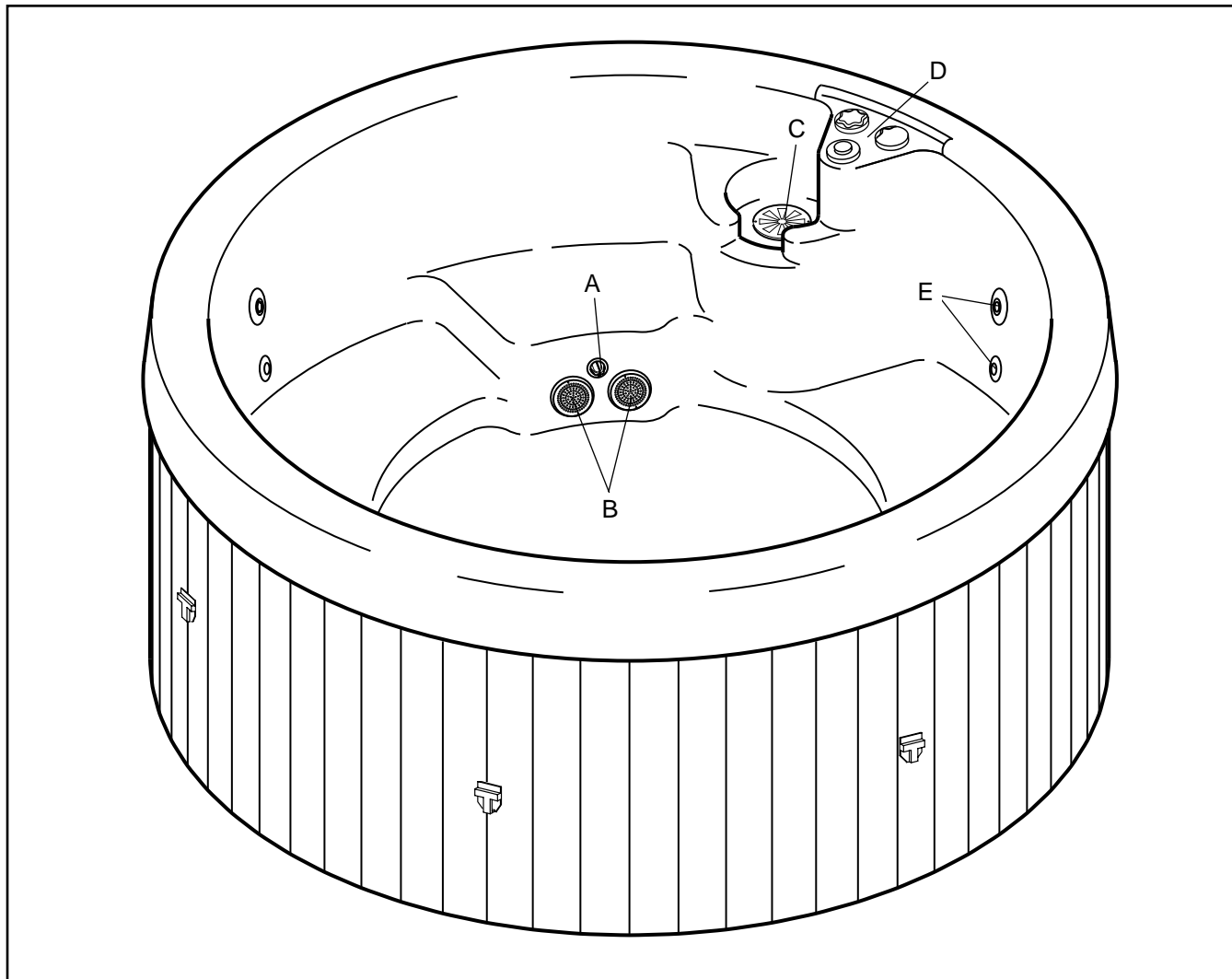


Diagramme de la Coque du Spa



Fonctionnement du Spa

Référez-vous au diagramme ci-dessus. La fonction de chaque élément est expliquée ci-dessous.

La sonde du thermomètre (A) lit la température de l'eau.

Les ouvertures d'aspiration (B) près du fond amènent l'eau dans la pompe pour faire fonctionner le système. Les capuchons doivent toujours être sur les ouvertures d'aspiration. **Ne faites jamais fonctionner**

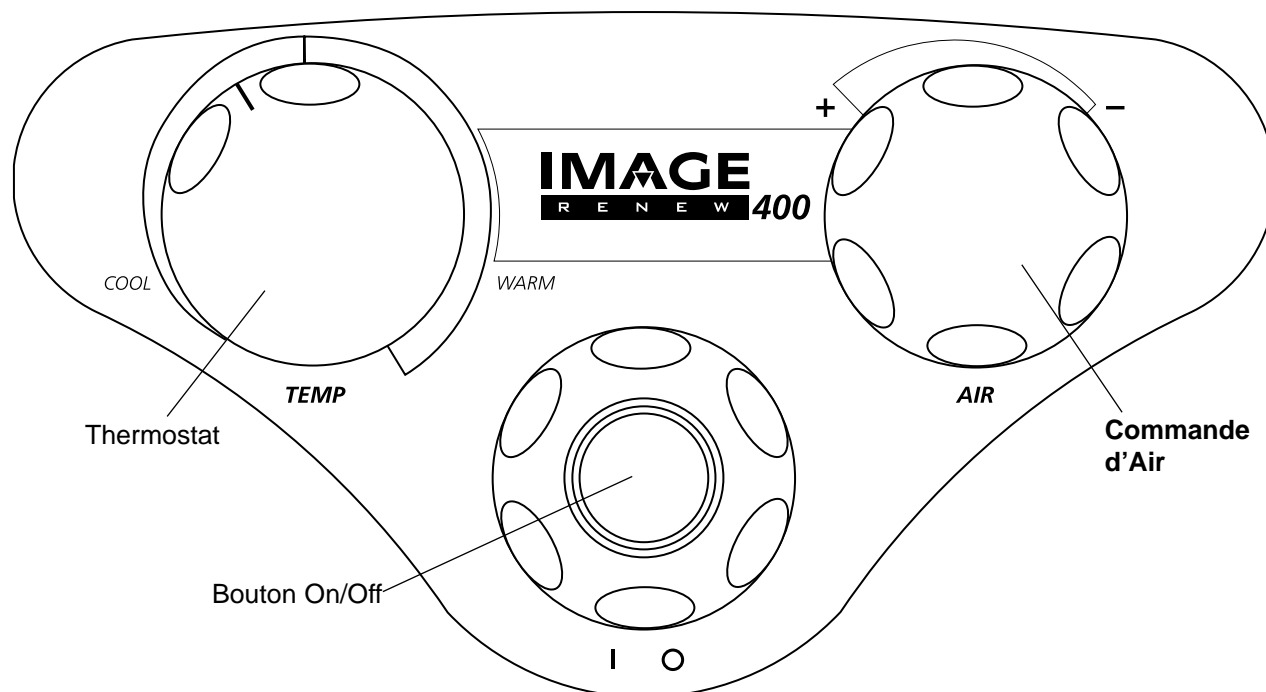
le spa sans les capuchons d'aspiration.

Le filtre (C) peut être enlevé pour être nettoyé ou remplacé (voir VÉRIFICATION ET NETTOYAGE DU FILTRE à la page 14).

La **console (D)** voir les explications à la page 12.

Les huit jets fixes (E) procurent un massage aquatique relaxant. L'intensité du massage peut être réglé en utilisant la commande d'air (voir la page 12).

Diagramme de la Console



UTILISATION DE LA CONSOLE

Référez-vous au schéma ci-dessus. La fonction de chaque commande est expliquée ci-dessous:

Thermostat: Contrôle la température de l'eau. L'eau chauffe à peu près 1.8°F (2°C) par heure avec le couvercle fermé. Le thermostat peut être réglé pour chauffer l'eau de 70°F à 104°F (21°C à 40°C). Utilisez un thermomètre médical ou précis pour vérifier la température de l'eau.

Remarque : Le spa offre la protection automatique contre le gel. Si la température de l'eau est au-dessous de 40°F (4°C), la pompe commencera à circuler l'eau pour prévenir celle-ci contre le gel.

Bouton On/Off : Allume et éteint le spa. Lorsque vous appuyez la touche on/off, le spa jet fonctionnera à une vitesse lente, procurant une hydrothérapie douce. Appuyez la touche à nouveau et le spa fonc-

tionnera à une vitesse rapide, procurant une hydrothérapie intense. Appuyez la touche une troisième fois et le spa s'éteindra.

Le spa a aussi comme caractéristique une fonction automatique qui chauffe et filtre l'eau lorsque le spa n'est pas utilisé. Lorsque le spa est branché pour la première fois, ou si les touches de la console n'ont pas été appuyés après vingt minutes, la fonction automatique commencera à filtrer ou chauffer l'eau, si nécessaire. Remarque : **Pour empêcher le filtre et le cycle de chauffage de fonctionner, le IMCT ou coupe-circuit doivent être débrancher.**

Commande d'Air : Détermine le volume d'air qui est dans le spa durant son fonctionnement. Si la commande est tournée vers la gauche, le volume d'air qui passe à travers les jets augmentera. Si la commande est tournée vers la droite, le volume diminuera.

Entretien

Le spa est conçu pour vous procurer des années de relaxation. Suivez les conseils ci-dessous pour maintenir le bon état de votre spa.

CALENDRIER POUR L'ENTRETIEN

Quotidien

- Vérifiez le niveau de l'eau et ajoutez de l'eau jusqu'au niveau indiqué à l'étape 4 de la page 9.
- Vérifiez l'équilibre chimique de l'eau et sa propreté. Ajustez-les si nécessaire (référez-vous à CHIMIE DE L'EAU à la page 14).
- Nettoyez la surface de l'eau avec un filet.

Hebdomadaire

- Nettoyez la coque du spa au niveau de l'eau.
- Vérifiez et nettoyez correctement le filtre voir VÉRIFICATION ET NETTOYAGE DU FILTRE p.14
- Remplacez le filtre si nécessaire (voir POUR COMMANDER DES PIÈCES DE RECHANGE au verso).

Mensuel

- Nettoyez le couvercle du spa. Voir ENTRETIEN DU COUVERCLE DU SPA.
- Trempez le filtre pendant deux heures dans une solution de trisodium phosphate (TSP). Rincez le filtre avec de l'eau propre.
- Remplacez le filtre si nécessaire (voir POUR COMMANDER DES PIÈCES DE RECHANGE au verso).

Tous les Trois Mois

- Vider le spa et remplissez-le avec de l'eau propre. Tester le pH de l'eau.
- Vérifiez qu'il n'y ait pas de fuite d'eau autour de la pompe ou des joints sur les tuyaux. Les joints s'abîment avec le temps; en détectant des fuites dès qu'elles commencent, vous réduirez le coût des réparations du spa.
- Nettoyez l'intérieur du spa. N'utilisez pas de dissolvants ni de la cire.

Tous les Six Mois

- Traitez l'extérieur du spa avec un vernis pour bois (voir ENTRETIEN DE L'EXTÉRIEUR DU SPA ci-dessous).

ENTRETIEN DE L'EXTÉRIEUR DU SPA

Le bois d'entourage WeatherWood™ est traité chez le fabricant. Nous vous recommandons de traiter le bois deux fois par année avec un enduit contre les intempéries. Pour plus d'information et de matériels pour maintenir la couleur du bois WeatherWood™ contactez le service à la clientèle au 1-877-897-7493.

NETTOYER LA COQUE DU SPA

La coque du spa doit être nettoyée avec une solution d'eau savonneuse douce. N'utilisez pas de dissolvants. Le spa doit toujours être nettoyé et séché avant d'être déplacé ou entreposé.

ENTRETIEN DU COUVERCLE DU SPA

Le couvercle du spa doit être nettoyé tous les mois. Nettoyez-le avec de l'eau et un détergent non-abrasif sur toute sa surface. Rincez-le très bien avec un tuyau d'arrosage. Et Séchez-le. Utilisez aussi une crème sans silicone pour vinyle pour nourrir le couvercle une fois nettoyé. Cela protégera le couvercle du soleil.

ASEPTISER LE SPA D'HYDROTHÉRAPIE

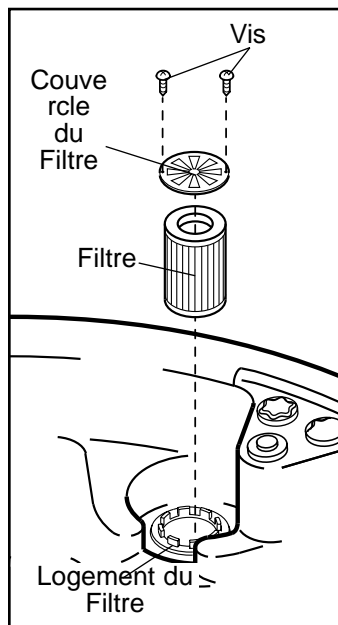
Contactez votre marchand de piscine ou spa pour plus d'information concernant les produits chimiques que vous devez utiliser dans votre région pour aseptiser votre spa avec succès.

L'agent sanitaire le plus commun est le concentré de bromine sous forme solide. La quantité requise varie dépendant plusieurs facteurs tels que le nombre de personnes ayant utilisé le spa, la température, les conditions de l'eau, etc. Contactez votre marchand de piscine pour plus d'information.

VÉRIFICATION ET NETTOYAGE DU FILTRE

Le filtre doit être vérifié souvent pour l'accumulation de saleté et d'huile. Si le filtre a besoin d'être nettoyé, suivez les étapes ci-dessous:

1. Éteignez le spa.
2. Enlevez les deux vis du couvercle du filtre. Faites attention de ne pas sortir les sillons des trous. Enlevez le couvercle du filtre.
3. Enlevez le filtre du spa en soulevant le filtre du logement du filtre.
4. Inspectez le filtre pour de la saleté ou des débris. Si le filtre a besoin d'être nettoyé, rincez-le avec un tuyau. Si le filtre est toujours sale, vous aurez besoin de le tremper dans une solution nettoyante qui peut être obtenue dans un magasin pour piscine ou spa.
5. Inspectez le filtre pour des dommages. Remplacez le filtre, s'il y a des dommages.
6. Réinsérez le filtre propre dans le logement du filtre.
7. Rattachez le couvercle du filtre avec les vis. Ne serrez pas trop les vis.
8. Rattachez le couvercle du filtre et la bague de verrouillage.
9. Tournez le robinet à air vent air dans le sens des aiguilles d'une montre pour le fermé.



1. Lisez et suivez toujours les conseils sur le produit, sauf avis contraire.
2. Ne mélangez jamais des produits différents.
3. Ne mettez pas plus de produit que la quantité requise ; suivez les directives sur le produit à la lettre.
4. Tenez tous les produits chimiques éloignés des enfants et des animaux domestiques.
5. Gardez tous les produits fermés quand vous ne vous en servez pas.
6. N'ajoutez pas d'eau aux produits chimiques ; ajoutez les produits chimiques à l'eau comme indiqué.
7. Rangez toujours les produits chimiques dans un endroit sec et frais.

MAINTENIR LE NIVEAU D'ACIDITÉ CORRECTE

Le facteur pH est une mesure d'acidité de l'eau. Le pH est mesuré sur une échelle de 1 à 14. L'eau pure a un pH de 7, ce qui est neutre. Tout pH au-dessus de 7 est alcalin, et tout pH au-dessous de 7 est acide. Vous devriez maintenir une solution légèrement alcaline avec un pH entre 7,2 et 7,8 dans le spa.

Des problèmes graves peuvent se produire quand le pH de l'eau dans le spa n'est pas maintenu au niveau indiqué. Si le pH est au-dessus de 7,8 des minéraux dissous peuvent s'amasser et boucher les conduits du spa. Si le pH tombe au-dessous de 7,2 le niveau d'acidité dans le spa commencera à corroder les pièces en métal du spa. De plus, les agents de nettoyage ne seront plus efficaces si le niveau d'acidité n'est pas maintenu correctement. Les dommages causés par des niveaux incorrects d'acidité ne sont pas couverts par la garantie.

Pour maintenir un pH équilibré, vous devriez tester le pH de l'eau régulièrement. Vous aurez besoin d'un kit de test d'acidité (non-inclus) que vous pouvez vous procurer dans n'importe quel marchand de piscine ou de spa. La lecture du pH devrait être entre 7,2 et 7,8. Si le pH est trop bas, ajoutez un augmentateur de pH (des cendres de soda par exemple). Si le niveau est trop élevé, ajoutez un réducteur de pH (du bisulfate de sodium par exemple). Testez l'eau cinq minutes plus tard. Référez-vous aux instructions incluses avec votre kit de test d'acidité pour plus d'information sur la manière de tester et d'ajuster le pH.

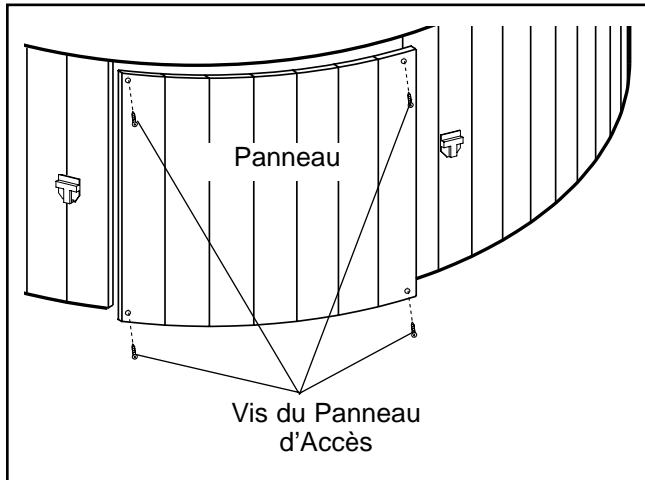
CHIMIE DE L'EAU

Le spa est vendu avec un paquet de produits chimiques pour l'entretien de l'eau. (Voir TESTER ET TRAITER L'EAU à la page 10). D'autres produits chimiques peuvent être achetés dans n'importe quel marchand de piscine ou de spa.

ATTENTION : Les produits chimiques utilisés pour maintenir l'acidité de l'eau en équilibre et pour nettoyer l'eau peuvent être dangereux. Suivez toujours ces directives quand vous vous servez de ces produits :

ATTACHER ET RETIRER LE PANNEAU D'ACCÈS

Pour retirer le panneau d'accès, retirez les quatre vis du couvercle du panneau d'accès. Glissez le couvercle d'accès vers le bas et tirez le bas du couvercle d'accès dans la direction opposée du spa. **Faites attention de ne pas endommager la coque du spa quand vous retirez le panneau.**



Pour remplacer le panneau d'accès, insérez le haut du panneau sous le rebord de la coque du spa. Glissez le panneau vers le haut jusqu'à ce que le bas du panneau est à la hauteur du spa. Glissez le panneau en place et rattachiez les quatre vis du panneau.

VIDER LE SPA D'HYDROTHERAPIE

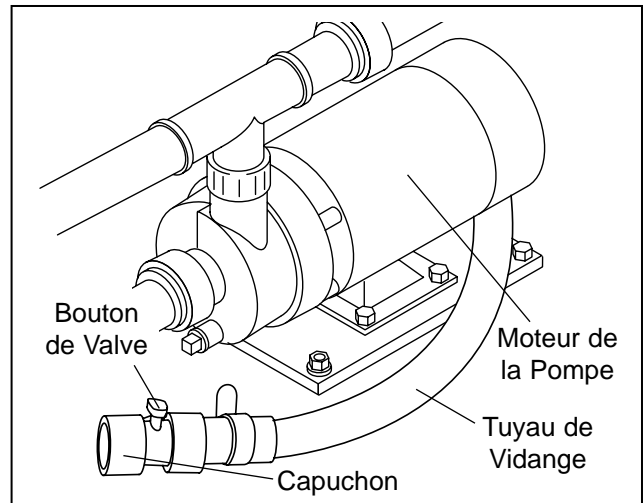
Le spa devrait être vidé au moins quatre fois par an et rempli de nouveau avec de l'eau propre. Vous aurez besoin de vider le spa plus souvent s'il est utilisé plus régulièrement. Cela est nécessaire car l'eau devient saturée de produit chimique après plusieurs traitements. Quand cela se produit, le traitement de l'eau n'est plus efficace. Le spa doit être aussi vidé si vous n'allez pas l'utiliser pendant longtemps. Il doit toujours être vidé avant d'effectuer toute réparation.

Le spa doit être couvert quand il est vide. Les rayons directs du soleil peuvent causer des dommages importants. La surface de la coque du spa peut atteindre des températures élevées telles que 150°F (65°C) en quelques minutes si elle est exposée au soleil quand le spa est vide. Les températures élevées peuvent causer des dommages

importants, tels que la formation de cloques et de gondolement sur la surface de la coque du spa. Tout dommage causé par le soleil n'est pas couvert sous la garantie.

Pour vider le spa d'hydrothérapie, suivez les étapes suivantes:

1. Ajustez la température de l'eau sur la console au niveau le plus bas.
2. Débranchez le cordon d'alimentation ou ICMT.
3. Retirez le panneau d'accès du spa.
4. Retirez le tuyau de vidange de son emplacement et attachez un tuyau d'arrosage sur la valve du tuyau de vidange.
5. Ouvrez la valve en tournant le bouton dans le sens contraire des aiguilles d'une montre. L'eau commencera à se vider.
6. Quand le spa est vide, fermez la valve et détachez le tuyau d'arrosage. Remplacez le tuyau de vidange dans sa position initiale et refermez le

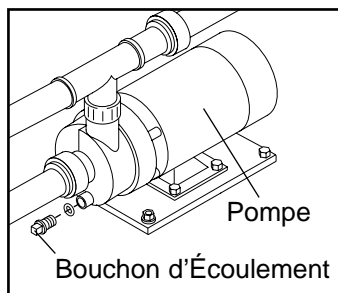


- panneau d'accès.
7. Rattachez le panneau d'accès.
8. Remplissez le spa et traitez l'eau avec des produits chimiques (référez-vous aux pages 10 et 14).

VIDER LA POMPE

Après avoir vidé le spa, (référez-vous à VIDER LE SPA D'HYDROTHERAPIE à gauche), la pompe du spa doit être aussi vidée si le spa sera rangé pendant plus de trente jours, ou elle pourrait être exposée au gèle.

Pour vider la pompe, retirez le couvercle d'accès du spa (référez-vous à ATTACHER ET RETIRER LE COUVERCLE D'ACCÈS sur cette page). Localisez la pompe à l'intérieur du spa. Retirez le bouchon de vidange de la pompe. Penchez un peu le spa jusqu'à ce que l'eau se soit écouler de la pompe. Remplacez le bouchon de vidange sur la pompe.



UTILISATION DURANT L'HIVER ET ENTRETIEN

Le spa est conçu pour être utilisé toute l'année. Si vous décidez de le ranger l'hiver, rangez-le dans un endroit tiède et sec et suivez les étapes suivantes.

1. Videz le spa voir VIDER LE SPA D'HYDROTHERAPIE à la page précédente et cette page).
2. Retirez toute l'eau de la coque du spa. Séchez la coque du spa avec des serviettes.
3. Placez la commande de l'air au niveau le plus bas avec un aspirateur sec/humide pour retirer l'eau restante. Placez le bout de l'aspirateur sur chaque jet de massage en commençant par le jet le plus haut et en finissant par le jet le plus bas.
4. Placez la commande de l'air sur la console au niveau le plus haut et répétez l'étape 3.
5. Videz la pompe (voir VIDER LA POMPE en bas, à droite). Quand l'eau est vidée de la pompe, placez le bout de l'aspirateur sur le trou de vidange sur la pompe et aspirez toute eau restante. **Remarque: Pour plus de sûreté, vous pouvez entreposer la pompe/moteur du spa dans une pièce à température ambiante.**
6. Nettoyez la coque du spa (voir page 13).
7. Nettoyez le filtre (voir page 13).
8. Rattachez le panneau d'accès et rattachez le couvercle du spa.

Pour Résoudre les Problèmes

La plupart des problèmes peuvent être résolus en suivant les étapes simples ci-dessous. Trouvez le symptôme qui s'applique à votre situation et suivez les étapes listées. Si vous avez besoin de plus d'assistance, appelez notre département de service à la clientèle (référez-vous à la dernière page).

1. SYMPTÔME: LE SPA NE FONCTIONNE PAS

- a. Vérifiez si le coupe-circuit du ICMT s'est déclenché ou s'il n'est pas branché. Enclenchez le coupe-circuit du ICMT.

2. SYMPTÔME: LE COUPE-CIRCUIT OU LA BARRE ICMT SE DÉCLENCHÉ QUAND LE SPA EST EN MARCHÉ

- a. Remettez le coupe-circuit en marche. Si le coupe-circuit se déclenche à nouveau, contactez un électricien qualifié pour réparation.

3. SYMPTÔME: LA POMPE BOURDONNE

- a. Il est possible que le filtre soit sale ou endommagé. Retirez la cartouche du filtre de son logement, nettoyez-le ou remplacez-le.
- b. Un objet peut s'être introduit dans la pompe. Contactez notre service à la clientèle.
- c. La pompe peut avoir une mauvaise connexion avec un des fils. Contactez le service à la clientèle.

4. SYMPTÔME: LA POMPE BOURDONNE MAIS NE MARCHÉ PAS

- a. La pompe peut être coincée. Contactez notre service à la clientèle, ou si votre spa n'est plus sous garantie, contactez votre marchand de spa et de piscine.

5. SYMPTÔME: LA POMPE EST BRUYANTE QUAND ELLE EST EN MARCHÉ

- a. Il est possible que des débris se soient introduits dans la pompe. Contactez notre service à la clientèle.
- b. La pompe peut avoir un mauvais essieu. Contactez notre service à la clientèle.

6. SYMPTÔME: L'EAU NE CHAUFFÉ PAS

- a. La pompe dans le spa est aussi le chauffe-eau. Si la pompe est en marche, l'eau devrait être chauffée. Couvrez le spa avec le couvercle du

spa. **Le couvercle doit être bien tendu pour que l'eau chauffe.** Placez la commande d'air sur la position basse "low." L'eau sera chauffée à une vitesse de 2°F (1°C) par heure. Si vous vous servez du spa à l'intérieur, et que la température de la pièce est maintenue autour de 70°F (21°C), cela prendra environ de 36 à 48 heures à l'eau pour atteindre la température fixée.

- b. Si vous vous servez du spa à l'extérieur, cela pourrait prendre plus de temps à l'eau pour chauffer. Référez-vous au tableau ci-dessous pour avoir une idée sur le temps de chauffage de l'eau.

<u>Température de l'Air</u>	<u>Temps de Chauffage</u>
70°F + (21°C +)	24 à 36 heures
50°F–70°F (10°C à 21°C)	2 à 3 jours
30°F–50°F (1°C à 10°C)	3 à 4 jours

Si l'eau n'est toujours pas chaude après four jours, contactez notre département de service à la clientèle.

7. SYMPTÔME: LE FILTRE NE NETTOIE PAS L'EAU DU SPA

- a. Vérifiez que le filtre est bien en place. Nettoyez le filtre s'il est sale.
- b. Vérifiez le niveau d'acidité de l'eau. Si le pH est incorrect, les agents sanitaires ne réagiront pas correctement.

8. SYMPTÔME : L'EAU S'ÉCOULE PAR À-COUPS OU FAIBLEMENT

- a. Ceci est causé lorsque le niveau de l'eau est bas. Ajoutez de l'eau jusqu'à ce que les jets sont couverts (voir l'étape 4 à la page 9).

9. SYMPTÔME: LE NIVEAU DE L'EAU TOMBE

- a. Une légère perte d'eau est normale due au phénomène d'évaporation. Si une perte d'eau rapide se produit, ou si vous remarquez de l'eau sur le sol autour du spa, il est possible que la housse du spa soit percée. Contactez votre marchand de spa et de piscine.

b. Une pince ou une rondelle à l'intérieur du spa peut être devisée. Vérifiez le sol autour du spa pour un excès d'eau, et inspectez le spa quand il est en marche pour voir si l'eau fuit de la housse de l'unité. Si vous arrivez à localiser la fuite à l'intérieur du spa, serrez la pince ou remplacez la rondelle endommagée.

a. Pour sélectionner les jets à basse pression, appuyez la touche on/off. Pour sélectionner les jets à haute pression, appuyez la touche on/off deux fois. Pour éteindre les jets, appuyez la touche trois fois. Les jets resteront allumés pendant trois heures, pendant lesquels le filtre fonctionnera. Une fois que le spa est éteint, la pompe fera circuler l'eau, si la température est en dessous du réglage minimum.

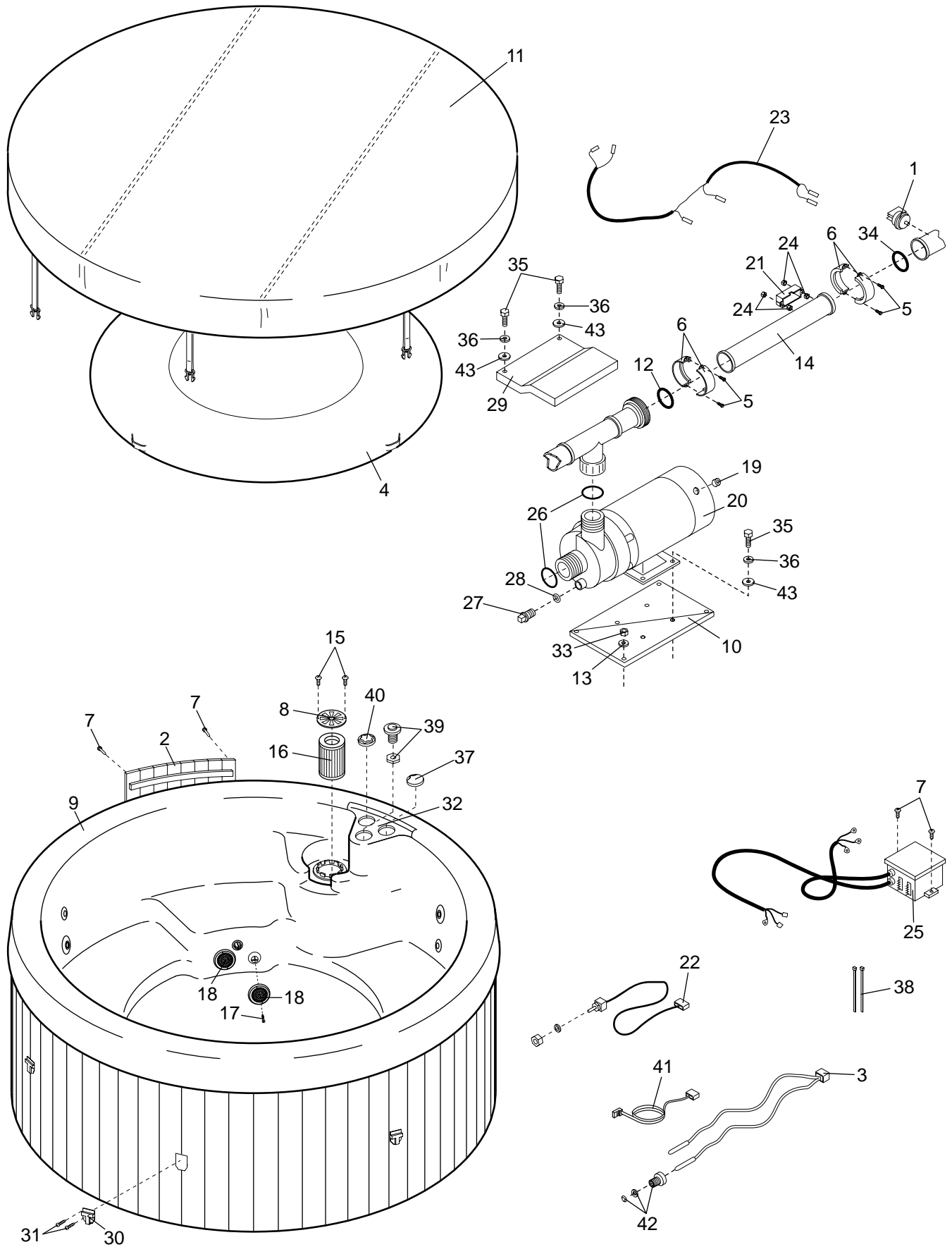
10. SYMPTÔME: LE SPA CONTINUE À FONCTIONNER APRÈS QUE VOUS L'AVEZ ÉTEINT

Liste des Pièces—No. du Modèle 831.10400

R0700A

No.	Qté.	Description	No.	Qté.	Description
1	1	Interrupteur de Compression	26	2	Bague O en Caoutchouc
2	1	Couvercle d'Accès	27	1	Bouchon de Vidange
3	1	Deux Sondes de Température	28	1	Bouchon de Vidange avec Bague
4	1	Couvercle Gonflable	29	1	Support d'Assemblage
5	4	Vis de #8 x 5/8"	30	6	Boucle
6	2	Bague Détachable	31	12	Vis de #4 x 3/4"
7	8	Vis pour Bois de #6 x 1 1/4"	32	1	Revêtement
8	1	Couvercle du Filtre	33	4	Écrou Hexagonale de 5/16"
9	1	Coque du Spa	34	1	Joint pour le Chauffage Arrière
10	1	Plaque d'Assemblage du Moteur	35	4	Boulon de 1/4" x 1 1/4"
11	1	Couvercle du Spa	36	4	Rondelle de Blocage de 1/4"
12	1	Joint pour le Chauffage	37	1	Bouton du Thermostat
13	4	Rondelle Plate de 5/16"	38	1	Attache de Fil
14	1	Assemblage du Chauffage	39	1	Assemblage de l'Interrupteur On/Off
15	2	Vis de #4 x 3/8"	40	1	Commande d'Air
16	1	Filtre	41	1	Assemblage de Fil On/Off
17	2	Vis de #10 x 1 1/4"	42	1	
18	2	Couvercles des Bouches d'Aspiration	#	3	Fil Mise à Terre
19	1	Bague en Caoutchouc	#	1	Produits pour le Traitement de l'Eau
20	1	Moteur de la Pompe	#	1	Bande pour Tester l'Eau
21	1	Couvercle du Chauffage	#	2	Clé
22	1	Contrôle du Chauffage	#	1	Livret d'Instructions
23	1	Groupement de Fils du Chauffage	#	1	Grand Panneau d'Avertissement
24	5	Écrou de #10	#	1	Panneau d'Avertissement
25	1	Contrôle des Pièces Électronique	#	1	Pompe Manuelle

Remarque: "#" indique une pièce non-dessinée. Les caractéristiques peuvent être modifiées sans notification.



Pour Commander des Pièces de Rechange

Pour commander des pièces de rechange, veuillez contacter le service à la clientèle au numéro suivant: 1-877-897-7493 du lundi au vendredi de 6h00 à 18h00, heure centrale (exceptés les jours fériés) et préparez l'information suivante:

- Le NUMÉRO DU MODÈLE du produit (831.104000)
- Le NOM du produit (IMAGE® RENEW 400 spa d'hydrothérapie)
- Le NUMÉRO DE SÉRIE du produit (voir la page de couverture de ce manuel)
- Le NUMÉRO DE RÉFÉRENCE et la DESCRIPTION de la pièce ou des pièces (voir la LISTE DES PIÈCES et le SCHÉMA DÉTAILLÉ aux pages 18 et 19 du livret).

Garantie Limitée

ICON du CANADA, Inc. (ICON), garantie que ce produit n'a aucun défaut de fabrication ou de matériaux, sous utilisation et maintenance normale, pour une période de quatre-vingt-dix (90) jours après la date d'achat de ce produit. ICON prolonge une garantie limitée pendant cinq (5) ans sur la structure du spa. ICON prolonge aussi une garantie limitée de deux (2) ans pour la pompe et le moteur. Cette garantie est prolongée seulement pour l'acheteur original. L'obligation d'ICON sous cette garantie est limitée au remplacement ou aux réparations, au choix d'ICON, du produit par un des centres de service autorisés. Toutes réparations qui sont soumises sous la garantie doivent être pré-approuvées par ICON. Cette garantie ne comprend pas les dommages causés ou attribués au transport, abus, mauvais usage, ou réparations faites par une personne non-autorisée par ICON, aux produits utilisés pour une utilisation commerciale ou pour la location, ou aux produits utilisés pour l'exposition en magasin. Les dommages causés ou attribués aux incidents suivants sont exclus de la garantie: les dommages faits au bois du spa causés par un mauvais entretien, ou tout dommage fait au bois ou aux panneaux extérieurs causés par un mauvais transport; les dommages causés par le froid, la pluie ou le gel; les dommages faits à la structure du spa causés par un mauvais usage des produits chimiques, à des températures extrêmes, ou à une exposition prolongée aux rayons directs du soleil et des ultra-violet quand le spa est vide; les dommages à la pompe, au moteur, à la canalisation et aux pièces causés par un mauvais entretien, aux produits chimiques, ou à l'exposition; les dommages résultants de ne pas lire les instructions d'assemblage et de fonctionnement contenus dans le livret d'instructions. Les pièces consommables sont aussi exclus telles que, mais non limitées à, appui-tête, cartouches du filtre, et ampoules. ICON n'autorise aucune autre garantie à part celles spécifiquement mentionnées ci-dessus.

ICON ne pourra être tenu responsable d'aucun dommage indirect, spécial ou accessoire résultant ou ayant trait à l'utilisation ou au fonctionnement du produit, aux pertes d'argent, de biens, de revenus ou de profits, aux pertes de jouissance, aux frais de déménagement, d'installation ou à tous dommages accessoires de quelque nature qu'ils soient. Dans certaines provinces, il est interdit d'exclure ou de restreindre la responsabilité pour les dommages indirects ou accessoires de sorte que la restriction qui précède pourrait ne pas s'appliquer dans certains cas. La présente garantie remplace toutes les garanties dont notamment les garanties implicites de valeur marchande ou d'aptitude à un usage et est limitée dans sa durée et sa portée par les clauses spécifiques contenues dans la présente garantie. Certaines provinces n'autorisent pas la restriction de la durée d'une garantie de sorte que la restriction qui précède pourrait ne pas s'appliquer dans certains cas ou spécifiés par votre détaillant d'équipement de sports.

Cette garantie vous confère des droits légaux spécifiques. Vous pouvez avoir d'autres droits qui peuvent varier d'une province à l'autre ou spécifier par votre détaillant d'équipement de sports.

ICON DU CANADA INC., 900 de l'Industrie, St-Jérôme, QC, J7Y 4B8