

IMAGE[®]

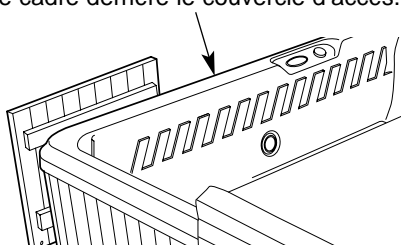
R E N E W

510

No. du Modèle 831.105020

No. de Série _____

Écrivez le numéro de série sur la ligne ci-dessus. Le numéro de série est sur le cadre derrière le couvercle d'accès.



LIVRET D'INSTRUCTIONS

QUESTIONS?

En tant que fabricant nous nous engageons à satisfaire pleinement notre clientèle.

VEUILLEZ APPELER NOTRE SERVICE À LA CLIENTÈLE. Des techniciens qualifiés sont là pour répondre à toutes vos questions.

Si vous avez besoin de SERVICES pour ce produit contactez SEARS au 1-800-4MYHOME (496-4663), ou contactez SEARS au 1-877-LEFOYER (533-6937) 24 heures sur 24.



ATTENTION

Lisez attentivement tous les conseils importants ainsi que les instructions incluses dans ce livret avant d'utiliser cet appareil. Conservez ce livret pour références ultérieures.



Notre site internet

www.workoutwarehouse.com

nouveaux produits, prix, conseils de santé et beaucoup plus!

TABLE DES MATIÈRES

CONSEILS DE SÉCURITÉ IMPORTANTS2
AVANT DE COMMENCER6
CHOISIR L'EMPLACEMENT DU SPA D'HYDROTHÉRAPIE7
PRÉPARATION ET ASSEMBLAGE8
UTILISATION DU SPA D'HYDROTHÉRAPIE10
ENTRETIEN14
RÉSOUTRE LES PROBLÈMES18
LISTE DES PIÈCES20
SCHÉMA DÉTAILLÉ21
POUR COMMANDER DES PIÈCES DE RECHANGEDernière Page
GARANTIE LIMITÉEDernière Page

CONSEILS DE SÉCURITÉ IMPORTANTS

ATTENTION: POUR RÉDUIRE LES RISQUES DE NOYADES, D'ÉLECTROCUTION, OU DE BLESSURES GRAVES, LISEZ LES INSTRUCTIONS SUIVANTES AVANT DE VOUS SERVIR DU SPA.


LISEZ ET SUIVEZ TOUTES LES INSTRUCTIONS

1. Le propriétaire est responsable de s'assurer que tous les utilisateurs du spa sont correctement informés de toutes les précautions.
2. Utilisez le spa seulement selon les usages décrits dans ce livret d'instructions.
3. Le spa est conçu pour votre propre utilisation. Il ne doit pas être utilisé dans une institution commerciale ou pour la location.
4. Installez et utilisez le spa sur une surface plane. Ne l'utilisez pas sur des tapis ou tout autre matériel qui peut être endommagé par l'humidité. N'utilisez pas le spa sur des surfaces pointues ou raboteuses telles que le gravier ou des morceaux de bois.
5. Le spa pèsera à peu près 2000 livres (908 kgs) quand il est assemblé et rempli d'eau. Assurez-vous que l'emplacement choisi pour le spa pourra supporter son propre poids, ainsi que le poids de ces occupants.
6. Vérifiez et serrez toutes les pièces souvent. Remplacez immédiatement les pièces usées.
7. **DANGER**—Risques de blessures: Ne retirez ou ne modifiez pas la surface des capuchons de succion. Ne faites jamais fonctionner le spa si les capuchons sont manquants ou cassés. Si vous remplacez un capuchon, assurez vous que le taux d'écoulement du capuchon de remplacement est compatible. Tenez vos cheveux et votre corps éloignés des capuchons. Ne laissez pas de cheveux flotter dans le spa; portez un bonnet de bain si vous avez de longs cheveux.
8. **IMPORTANT:** Ne laissez pas le spa exposé aux rayons du soleil quand il est vide. La surface du spa peut atteindre des températures élevées; 150°F (65°C) en quelques minutes si elle est exposée au soleil sans eau. Les températures élevées peuvent causer des dommages importants, tels que la formation de cloques et de gondolement sur la surface du spa. Tout dommage causé par le soleil n'est pas couvert par la garantie.
9. Ne mettez aucun objet dans le spa qui pourrait endommager la coquille du spa.
10. N'enfoncez aucun objet dans les ouvertures du spa d'hydrothérapie.
11. N'utilisez pas de récipients cassables près ou autour du spa d'hydrothérapie.
12. Ne vous asseyez pas et ne placez pas d'objets sur le couvercle du spa. Il n'est pas créé pour soutenir du poids.
13. Retirez tout eau ou débris qui s'infilte sur le couvercle du spa.
14. Gardez les enfants de moins de 12 ans et les animaux domestiques loin du spa quand il n'est pas utilisé.
15. Gardez les produits chimiques éloignés des enfants et des animaux domestiques.
16. L'acidité et l'équilibre chimique de l'eau doivent être maintenus comme expliqué dans ce livret (référez-vous aux pages 10 et 14). Ne pas suivre ces règles peut causer des blessures aux utilisateurs et des dégâts au spa, et annulera la garantie.
17. Les personnes ayant des infections, des coupures ouvertes ou des blessures ne doivent pas utiliser le spa. Les bactéries se développent rapidement dans l'eau tiède ou chaude. Gardez votre spa désinfecté et maintenez le bon équilibre chimique.
18. Douchez-vous avant et après l'utilisation du spa. Ainsi vous vous débarrasserez de tous résidus qui pourraient contaminer l'eau. En vous douchant après l'utilisation vous vous nettoierez des résidus chimiques et des bactéries qui pourraient être dans le spa.
19. **ATTENTION**—Le cordon d'alimentation est équipé d'un Interrupteur Coupe-Circuit Mise à la Terre (ICMT) au bout du cordon d'alimentation. L'ICMT doit être testé avant chaque utilisation. Pour le tester, appuyez le bouton test quand le spa est en marche.

Le spa devrait alors s'éteindre. Appuyez le bouton "reset". Le spa devrait maintenant se remettre en marche normalement. Si l'unité continue à fonctionner après avoir pressé le bouton test, l'ICMT est endommagé. N'utilisez pas le spa avant que l'ICMT est réparé ou remplacé par un électricien qualifié.

20. Gardez tous les appareils domestiques tels que les radios, téléphones et lumières à au moins 5 pieds (1,52 mètres) de l'eau.
21. **DANGER**—Risques d'électrocution : Ne placez pas le spa à une distance de 1.5 m (5 pieds) près d'objets ou de surfaces métalliques. Comme alternative, vous pouvez utiliser le spa à une distance de 1.5 m (5 pieds) d'objets métalliques si chaque objet est branché de façon permanente au cosse de LVG sur le contrôleur de cette unité avec un conducteur solide de cuivre d'un minimum de No. 6 AWG (1.3 mm²). Il y a au moins deux "COSSES À LA MASSE" à sur la surface extérieure ou à l'intérieur du compartiment ou de la boîte d'alimentation. Pour réduire l'électrocution, branchez le réseau local et universel de cosse à l'endroit où les terminaux du spa se trouvent avec un conducteur isolé ou dénudé pas plus petit que 6 AWG. Tous les éléments en métal installés sur le champ tels que rails, échelles, vidanges ou tous matériel similaire à une distance de 3 m du spa doivent être régulés au système de mise à la terre avec des conducteurs de cuivre pas plus petit que 6 AWG.
22. Ne faites pas fonctionner le moteur quand le spa est vide. Le moteur de la pompe peut subir des dommages importants s'il fonctionne sans eau. Les valves doivent toujours être ouvertes quand le spa est en marche (référez-vous à l'étape 2 de la page 8).
23. Danger Risques de noyade: Faites attention d'éviter toute utilisation non-autorisée ou non-surveillée du spa par des enfants. Les enfants doivent toujours être surveillés.
24. **DANGER**—Pour réduire les risques de noyade:
 - N'utilisez jamais le spa seul(e);
 - Les enfants devraient utiliser le spa seulement sous la surveillance d'un adulte;
 - Gardez les animaux domestiques éloignés du spa d'hydrothérapie à tout moment;
 - Placez et fermez toujours le couvercle du spa quand le spa n'est pas utilisé.
25. **ATTENTION**—Pour réduire les risques de blessures: La température de l'eau ne devrait jamais atteindre plus de 104°F (40°C). Les températures de plus de 100°F (38°C) peuvent nuire à votre santé. Néanmoins, si vous pensez rester dans le spa plus de 10 ou 15 minutes, nous vous recommandons de baisser la température à 100°F (38°C). Des températures plus basses sont aussi recommandées pour les enfants. Les enfants ne devraient pas nager sous la surface de l'eau dans le spa.
25. **ATTENTION**—Pour réduire les risques de blessures: La température de l'eau ne devrait jamais atteindre plus de 104°F (40°C). Les températures de plus de 100°F (38°C) peuvent nuire à votre santé. Néanmoins, si vous pensez rester dans le spa plus de 10 ou 15 minutes, nous vous recommandons de baisser la température à 100°F (38°C). Des températures plus basses sont aussi recommandées pour les enfants. Les enfants ne devraient pas nager sous la surface de l'eau dans le spa.
26. **ATTENTION**—Pour réduire les risques de blessures: Utilisez toujours un thermomètre précis pour déterminer la température de l'eau avant d'utiliser le spa.
27. **ATTENTION**—Pour réduire les risques de blessures: Les femmes enceintes devraient consulter leurs médecins avant d'utiliser le spa. Les femmes enceintes ne devraient pas utiliser le spa si la température de l'eau est supérieure à 100°F (38°C); le fœtus pourrait souffrir sérieusement. Cela est tout particulièrement important durant les premiers 90 jours de la grossesse.
28. **DANGER**—Pour réduire les risques de noyade: L'immersion prolongée dans le spa peut causer de l'hyperthermie, une condition dangereuse qui se développe quand la température du corps s'élève au-dessus de la température normale de 98,6°F (37°C). Les symptômes de l'hyperthermie sont la nausée, les étourdissements, et les évanouissements. Les effets sont: perte de conscience, inhabilité de percevoir la chaleur et le danger, et un risque élevé de noyade causé par la perte de conscience. *Remarque: Les individus souffrant d'hyperthermie sont incapables de se rendre compte qu'ils doivent sortir du spa, et il est possible qu'ils deviennent physiquement incapables de le faire.*
29. **ATTENTION**—Pour réduire les risques de noyade: N'utilisez pas le spa si vous êtes sous l'influence d'alcool ou de drogues.

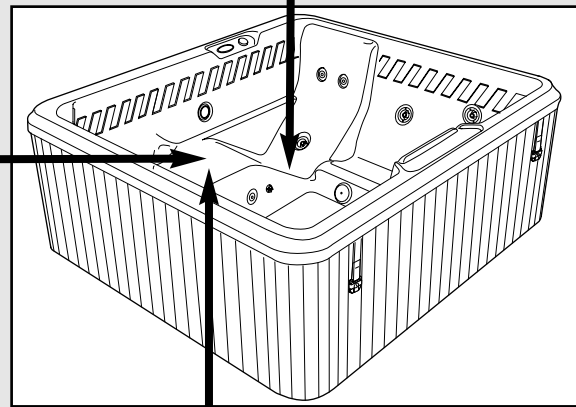
La chaleur de l'eau avec l'alcool ou les drogues peuvent causer la perte de conscience.


30. **ATTENTION**—Pour réduire les risques de blessures ou de noyade: Consultez votre médecin à propos des réactions secondaires des médicaments que vous prenez avant d'utiliser le spa. La chaleur provenant de l'eau, en conjonction avec certains médicaments peut causer des étourdissements et augmente les risques de noyade. D'autres médicaments peuvent affecter la pression sanguine, le pouls et la circulation.
31. **N'utilisez pas le spa après un entraînement fatiguant.**
32. **ATTENTION**—Pour éviter des accidents entrez et sortez prudemment du spa.
33. **ATTENTION**—Pour réduire les risques de blessures: Il est tout particulièrement important pour les personnes âgées de plus de 35 ans avec des problèmes de santé tels que l'obésité, des problèmes cardiaques, la tension haute ou basse, des problèmes de circulation sanguine, ou le diabète, de consulter leurs médecins avant d'utiliser le spa.
34. **ATTENTION**—Le panneau d'avertissement doit être placé où tous les utilisateurs du spa peuvent le voir et le lire (voir **AFFICHAGE DU PANNEAU D'AVERTISSEMENT** à la page 13).
35. **ATTENTION**—Le spa n'est pas conçu pour une installation dans le sol. N'installez pas le spa dans le sol.
36. **ATTENTION**—Débranchez le courant électrique avant de faire des réparations.
37. **Si vous ressentez des douleurs ou des étourdissements lorsque vous utilisez le spa, sortez du spa et ne l'utilisez pas avant d'avoir consulté votre médecin.**
38. **Valeur Électriques Minimales :**
- Ampérage minimum pour 120V : 15 Amps
 - Coupe-Circuit/Fusible minimum pour 120V : 15 Amps
39. **Un terminal de couleur vert ou marqué G, GR, Ground, Grounding, ou le symbole** 


est placé à l'intérieur de la boîte ou du compartiment d'alimentation. Pour réduire l'électrocution, ce terminal doit être branché aux moyens de mise à terre fourni dans le panneau électrique avec un fil de cuivre continu équivalent en taille aux conducteurs du circuit qui fournit cet appareil.

40. **EMPLACEMENT DE L'AUTOCOLLANT D'AVERTISSEMENT:** Trouvez les autocollants ci-dessous et familiarisez-vous avec les informations qu'ils contiennent.

 AVERTISSEMENT	
ÉVITER LA NOYADE <ul style="list-style-type: none">• Surveillez vos enfants à tout moment.• Attachez le couvercle du spa après chaque emploi.• La chaleur du spa peut causer l'hyperthermie et la perte de conscience.• La chaleur du spa en conjonction avec l'alcool, les drogues ou les médicaments peuvent causer la perte de conscience.	ÉVITER L'ÉLECTROCUTION <ul style="list-style-type: none">• Ne placez jamais des appareils électriques dans un rayon de 1,5 m (5 pieds) autour du spa.• Lisez et suivez les instructions dans le livret d'instructions.
Remarque: Cet avis doit être enlevé seulement par le propriétaire.	



 AVERTISSEMENT
<ul style="list-style-type: none">• Des températures d'eau supérieures à 38°C peuvent nuire à votre santé.• Débranchez le circuit d'alimentation électrique avant l'entretien.• Pour éviter toutes blessures, entrez ou sortez du spa avec précaution.• Vérifiez toujours le disjoncteur différentiel avant d'utiliser le spa.• N'installez pas l'équipement dans un trou ou une fosse.• Lisez le livret d'instructions.• Branchez le spa uniquement à un circuit protégé par un disjoncteur différentiel de classe A.

 AVERTISSEMENT
L'exposition continue et directe du spa aux rayons du soleil ou aux ultra-violetts peut causer des dommages à la surface du spa, peut annuler la garantie et peut rendre les températures à la surface dangereuses. Pour éviter tous dommages causés par le soleil, les couvercles doivent être placés lorsque le spa n'est pas utilisé.

ATTENTION: Lisez toutes les instructions avant d'utiliser le spa. ICON n'assume aucune responsabilité pour les blessures ou dégâts matériels causés par l'utilisation de ce produit.

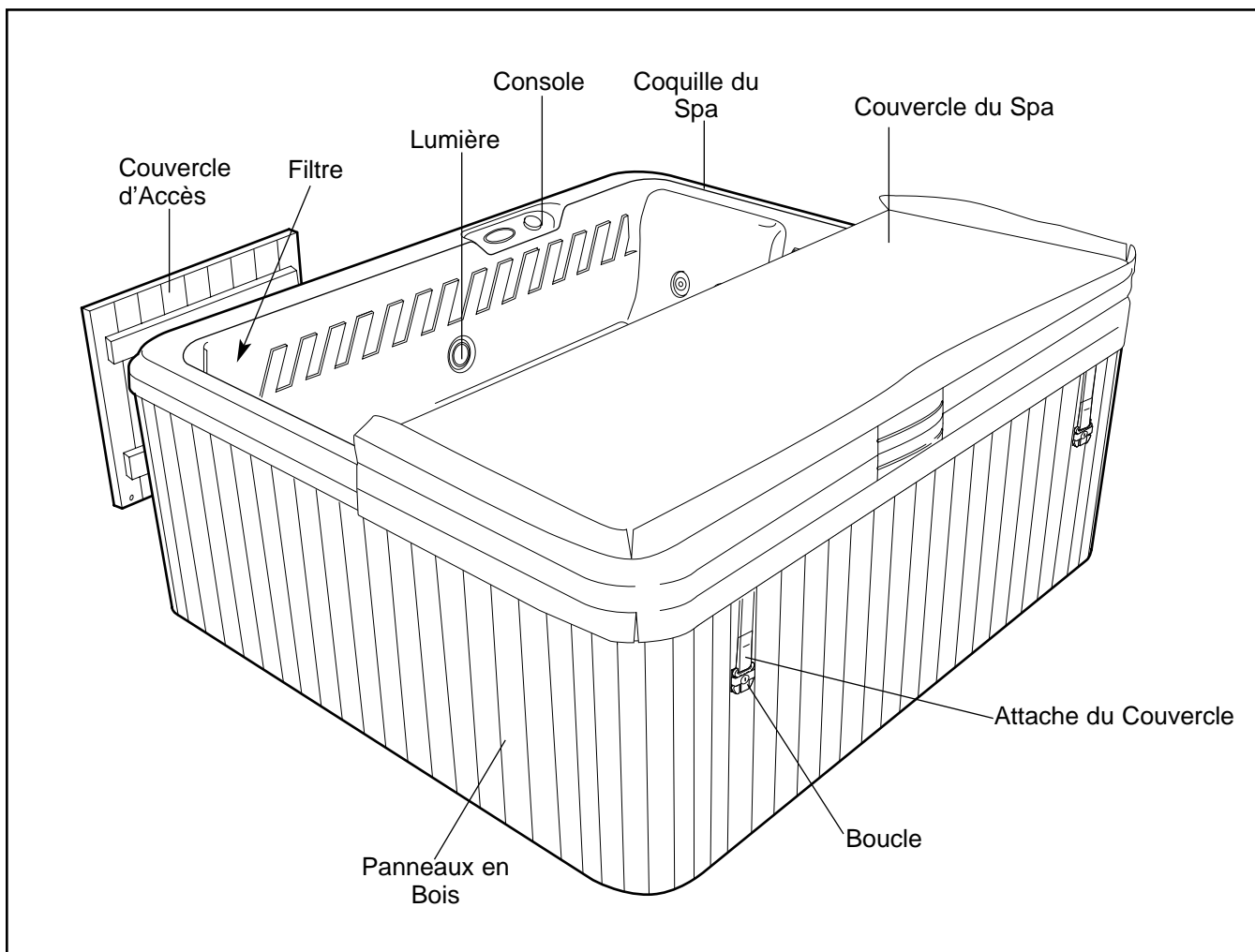
GARDEZ CES INSTRUCTIONS

AVANT DE COMMENCER

Merci d'avoir sélectionné le spa d'hydrothérapie IMAGE® RENEW 510. Le spa RENEW 510 vous offre des caractéristiques et une qualité à un prix abordable. De plus le spa RENEW 510 vous procure les bénéfices de l'hydrothérapie dans le confort et l'intimité de votre maison. L'hydrothérapie est un moyen prouvé pour relaxer et détendre vos muscles fatigués après l'entraînement ou pour vous soulager de votre stress après une longue journée. L'environnement chaud stimule l'écoulement du sang ce qui est essentiel pour le procédé de guérison. L'action puissante de massage créée par les jets décompresse la tension de votre corps. Le spa d'hydrothérapie RENEW 510 vous procure le traitement spécial dont vous avez besoin pour vous mettre en forme.

Pour votre bénéfice, lisez attentivement ce livret avant d'utiliser le RENEW 510. Si vous avez encore des questions à propos de cet appareil, veuillez communiquer avec notre service à la clientèle en composant le numéro suivant de SEARS au 1-800-4MYHOME (496-4663), ou contactez SEARS au 1-877-LEFOYER (533-6937) 24 heures sur 24. Le numéro du modèle est le 831.105020. Le numéro de série est inscrit sur l'autocollant qui est apposé sur le RENEW 510. (L'emplacement de l'autocollant est indiqué sur le schéma en première page).

Nous vous suggérons d'étudier le schéma ci-dessous et de vous familiariser avec les pièces avant de continuer à lire le livret d'instructions.



CHOISIR L'EMPLACEMENT DU SPA D'HYDROTHERAPIE

Il y a plusieurs facteurs à considérer quand vous choisissez l'emplacement de votre spa d'hydrothérapie. Ces facteurs varient selon votre choix d'utiliser le spa à l'intérieur ou à l'extérieur. Nous avons fait une liste de plusieurs facteurs grâce auxquels vous pourrez décider où vous voulez utiliser votre spa d'hydrothérapie.

Si vous installez le spa d'hydrothérapie à l'intérieur:

1. Le spa d'hydrothérapie augmentera le niveau d'humidité dans votre maison. L'emplacement que vous choisissez devrait être bien ventilé. Vous aurez peut-être besoin d'installer un ventilateur ou un déshumidificateur.
2. Le spa d'hydrothérapie devrait être proche d'une source d'eau.
3. N'utilisez pas le spa d'hydrothérapie sur de la moquette ou tout autre matériel qui peut être endommagé par l'humidité. Nous recommandons de placer le spa d'hydrothérapie sur une surface imperméable anti-dérapante près d'un système de drainage au sol pour vous débarrasser de toute eau débordant du spa d'hydrothérapie.
4. Assurez-vous que l'emplacement que vous avez choisi est stable. Il doit être capable de soutenir le poids du spa d'hydrothérapie quand il est rempli d'eau, plus le poids de ses occupants. Le spa d'hydrothérapie pèse approximativement 2000 livres (908 kgs) quand il est rempli d'eau.
5. N'utilisez pas le spa d'hydrothérapie au-dessus d'une ère d'habitation finie (appartement et autres) à cause des risques de dégâts d'eau.
6. Assurez-vous qu'il y a assez de place autour du spa d'hydrothérapie pour que l'unité puisse être vérifiée. Les dimensions du spa sont: 5' 10" de largeur x 6' 4" de longueur x 2' 6" de hauteur (153 cm x 183 cm x 61 cm). Considérez ces dimensions quand vous choisissez l'emplacement du spa.
7. Le spa n'est pas conçu pour une installation dans le sol, mais il est compatible avec un système de terrasse au même niveau que le dessus du spa, si vous laissez assez de place pour l'accès au moteur si nécessaire.
8. Assurez-vous de noter toute autre considération telle que l'esthétique et le souci d'intimité qui pourrait affecter le plaisir et la sécurité des personnes utilisant le spa d'hydrothérapie.

Si vous installez le spa d'hydrothérapie à l'extérieur:

1. Vous devriez vérifier les codes locaux de construction concernant l'utilisation d'un spa extérieur.
2. Le spa doit être près d'une source d'eau.
3. Nous recommandons de placer le spa d'hydrothérapie sur une surface imperméable anti-dérapante. N'utilisez pas le spa d'hydrothérapie sur des surfaces raboteuses ou pointues telles que le gravier ou les morceaux de bois.
4. Assurez-vous que l'emplacement que vous avez choisi est stable. Il doit être capable de soutenir le poids du spa quand il est rempli d'eau, plus le poids de ses occupants. Le spa pèse approximativement 2000 livres (908 kgs) quand il est rempli d'eau.
5. Pensez aux facteurs écologiques tels que la pluie, le vent, l'ombre, les rayons du soleil, etc.
6. Vous devriez être capable de surveiller l'utilisation du spa depuis votre maison pour éviter l'utilisation non-autorisée du spa par les enfants. Pour éviter l'utilisation non-autorisée du spa, vous pourriez installer une barrière avec un portail que vous pouvez fermer autour du spa.
7. Assurez-vous de laisser assez de place autour du spa pour qu'il puisse être inspecté. Les dimensions du spa sont: 5' 10" de largeur x 6' 4" de longueur x 2' 6" de hauteur (153 cm x 183 cm x 61 cm). Considérez ces dimensions quand vous choisissez l'emplacement du spa.
8. Le spa n'est pas conçu pour une installation dans le sol, mais il est compatible avec un système de terrasse au même niveau que le dessus du spa, si vous laissez assez de place pour l'accès au moteur si nécessaire.
9. Assurez-vous de noter toute autre considération telle que l'esthétique et le souci d'intimité qui pourrait affecter le plaisir et la sécurité des personnes utilisant le spa.

PRÉPARATION ET ASSEMBLAGE

Avant de commencer l'assemblage, lisez les instructions suivantes avec attention:

- Placez toutes les pièces sur une aire dégagée et retirez les emballages; ne jetez pas les emballages avant d'avoir terminé l'assemblage.
- L'assemblage requiert deux personnes.
- Remarque: Quelques pièces pourraient être attachées à l'avance pour le transport. Si une pièce ne se trouve pas dans le sac des pièces, vérifiez si la pièce n'a pas déjà été attachée.

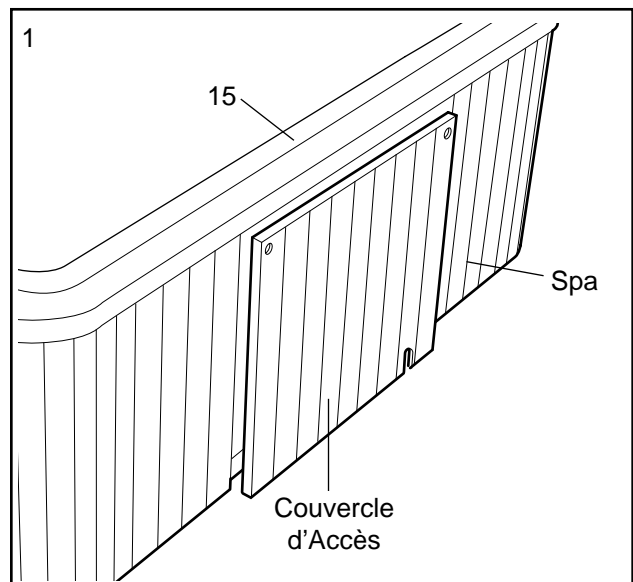
- Durant l'assemblage, assurez-vous que toutes les pièces sont orientées comme illustré.
- Lisez chaque étape de l'assemblage avant de commencer.
- Serrez toutes les pièces quand vous les assemblez à moins qu'il ne vous en soit indiqué autrement.

L'ASSEMBLAGE REQUIERT LES OUTILS SUIVANTS (non-inclus):

- Un (1) tournevis cruciforme 

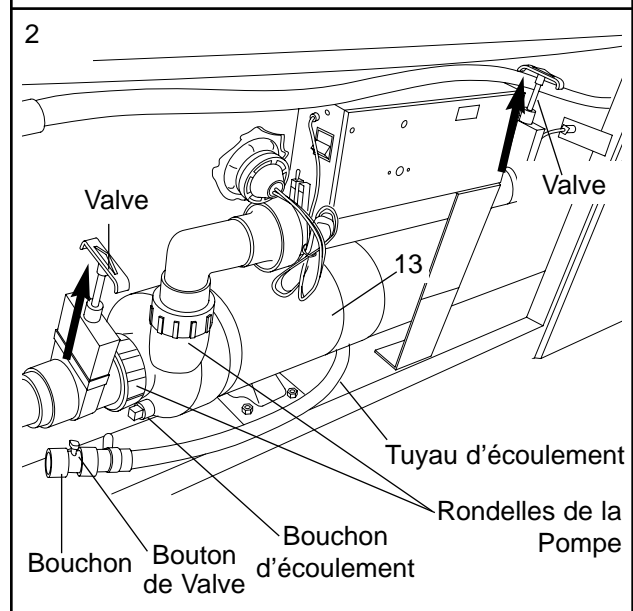
1. **Avant de commencer l'assemblage, assurez-vous d'avoir lu et compris l'information aux deux pages précédentes.**

Pour retirer le couvercle d'accès, insérez vos doigts dans les trous prévus pour les doigts, et tirez-le loin du Spa (15). **Faites bien attention de ne pas endommager la Coquille du Spa (15).**



2. Localisez et vérifiez la position des valves. Les valves peuvent être fermées lors de la fabrication à l'usine. Les valves doivent être ouvertes pour le bon fonctionnement du spa. Pour ouvrir les valves, tenez les poignées et tournez-les jusqu'à ce que vous pouvez les tirer dans la position ouverte. **IMPORTANT: LE MOTEUR SERA ENDOMMAGÉ S'IL EST MIS EN MARCHÉ ET QU'IL FONCTIONNE QUAND LES VALVES SONT FERMÉES.**

Fermez le capuchon des valves sur le tuyau d'écoulement. Vissez le bouchon sur le tuyau d'écoulement. Vissez le bouchon d'écoulement sur le Moteur de la Pompe (13). Serrez les rondelles de la pompe.



- Le spa est conçu pour fonctionner une source d'énergie de 120 volt et doit être relié directement avec Cordon d'Alimentation Équipé d'un Interrupteur Coupe-Circuit Mise à la Terre (ICMT) de 120 volt (ICMT) installé dans votre maison. **Cette procédure doit être effectuée par un électricien qualifié, avec une licence et effectuée conformément avec les codes électriques locaux et du pays.** Avant de relier le spa, assurez-vous qu'il est dans la position désirée et facilement accessible pour réparations si nécessaire.

- Retirez les deux autocollants d'avertissement (non-illustrés) de la coquille du spa. Essuyez la coquille à l'aide d'un chiffon humide. Avant de remplir le spa, assurez-vous qu'il est dans la position que vous désirez, et qu'il est facilement accessible s'il a besoin de réparations. Quand le spa est rempli d'eau, il doit être vidé pour être déplacé.

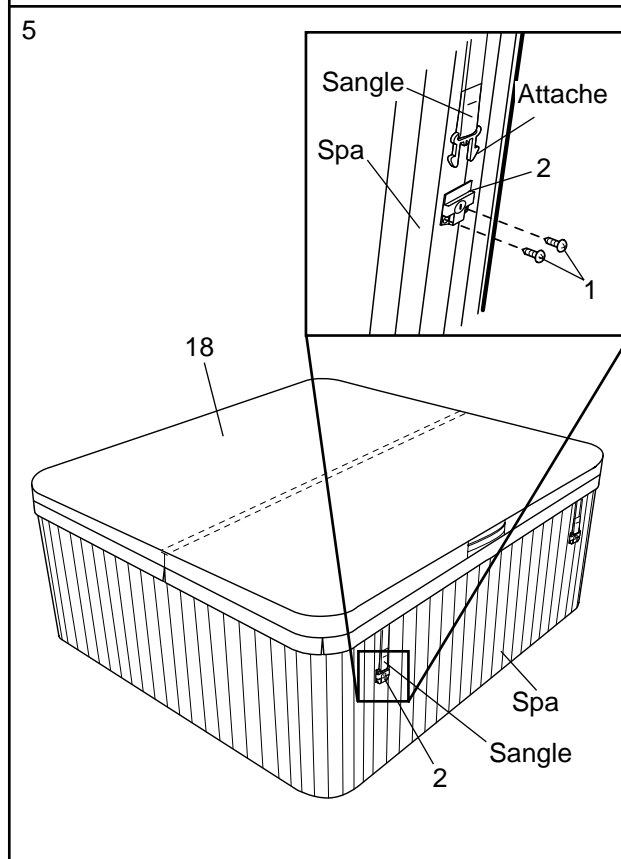
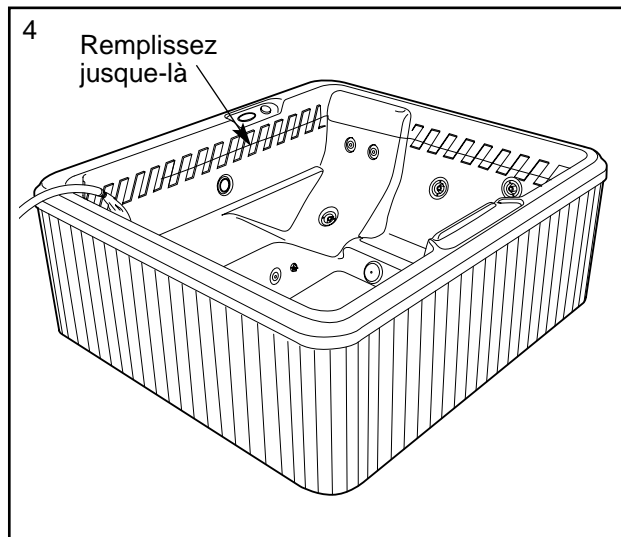
Commencez à remplir le spa à l'aide d'un tuyau d'arrosage ou toute autre source d'eau propre. **N'utilisez pas de l'eau douce.** La température de l'eau n'est pas importante, mais si vous utilisez de l'eau tiède ou chaude, le spa sera prêt à l'utilisation plus rapidement. Remplissez le spa jusqu'à ce que l'eau est à quatre pouces (10 cm) en-dessous de la console. **Ne laissez pas le spa se remplir au-dessus de cette limite.**

- Placez le Couvercle du Spa (18) sur le Spa. **Assurez-vous que le Couvercle du Spa est bien centré.**

Enfoncez une Boucle (2) dans chacune des quatre attaches sur le Couvercle du Spa (18).

Tirez l'une des sangles sur le Couvercle du Spa (18) et tenez la Boucle (2) contre les panneaux en bois sur le côté du spa. (Remarque: Il sera plus facile de placer les Boucles si une deuxième personne tient la sangle du côté du Couvercle du Spa.) **Le Couvercle du Spa doit être tendu. Ne placez pas la Boucle dans une des rainures sur les panneaux en bois.** Référez-vous au dessin agrandi. Retirez l'attache de la Boucle (2). Attachez la Boucle sur le côté du spa avec deux Vis de la Boucle (1). **Remarque: Il pourra être plus facile d'utiliser la perceuse avec une mèche de 1/16" pour commencer les trous dans les panneaux en bois. Vous pourriez aussi mettre du savon ou de la cire sur la tête des vis.**

Attachez les trois autres Boucles (2) aux panneaux en bois de la même manière.



- Avant d'utiliser le spa, suivez les instructions à la page 13 pour placer le panneau d'avertissement. **Ne laissez personne utiliser le spa avant que le panneau est affiché.**

UTILISATION DU SPA D'HYDROTHERAPIE

Le spa est conçu pour deux adultes. Les dix jets thérapeutiques peuvent être réglés pour vous fournir un massage relaxant, pour réduire le stress et la force de l'eau peut être réglée avec la commande d'air. Le spa peut contenir 200 gallons (167 gallons impériaux ou 757 litres) d'eau. Le spa offre un système de chauffage automatique et programmable (70°F à 104°F [21°C à 40°C]) et aussi un système de filtration.

Les conseils ci-dessous expliquent comment utiliser le spa correctement. Suivez ces conseils pour profiter un maximum de votre spa.

TESTER L'INTERRUPTEUR COUPE-CIRCUIT MISE À LA TERRE (ICMT)

Allumez le spa en appuyant sur la touche PUMP (pompe) sur la console. Quand l'unité est en marche, appuyez sur le bouton "test" sur l'ICMT. Le spa devrait s'éteindre. Appuyez à nouveau sur le bouton "reset". Le spa devrait alors se remettre en marche et continuer normalement. Si le spa continue à fonctionner après avoir appuyé sur le bouton "test", l'ICMT est endommagé. N'utilisez pas le spa jusqu'à ce que l'ICMT ait été réparé ou remplacé par un électricien qualifié.

TESTER ET TRAITER L'EAU

Un paquet chimique de départ est inclus avec le spa pour le traitement de l'eau de votre spa. Ne prenez pas en considération les instructions sur les paquets individuels "QUICK pHix it DOWN" et "QUICK pHix it UP". Les directions sur la bouteille "Non-chlorine Shox" et "Bromine Base" sont correctes. **Gardez toujours les produits chimiques éloignés des enfants et des animaux.**

La première fois que vous utilisez le spa, vous devriez tester et traiter l'eau. **Vous devez aussi traiter l'eau chaque fois que vous remplissez le spa.** Quand vous avez vérifié que le spa fonctionne correctement, et que vous avez laissé l'eau circuler pendant un moment, retirez le couvercle du spa et mettez 1/3 de la bouteille de "Bromine Base", et 1/3 de la bouteille de "Non-chlorine Shox" dans l'eau du spa. Laissez

l'eau circuler pendant cinq minutes. Vous devriez alors tester l'acidité de l'eau. Vous aurez besoin de vous procurer un kit de test d'acidité (non-inclus) que vous trouverez dans n'importe quel magasin qui vend des produits pour piscines ou spas. Le niveau d'acidité devrait être entre 7,2 et 7,8.

Si le niveau d'acidité est trop bas, mettez la moitié du contenu d'un des paquets "QUICK pHix it UP" dans l'eau. Laissez l'eau circuler pendant cinq minutes. Testez le niveau d'acidité de l'eau à nouveau. Répétez jusqu'à ce que le pH est correct.

Si le niveau est trop haut, mettez la moitié du contenu d'un des paquets "QUICK pHix it DOWN" dans l'eau. Laissez l'eau circuler pendant cinq minutes. Testez le niveau d'acidité de l'eau à nouveau. Répétez jusqu'à ce que le pH est correct.

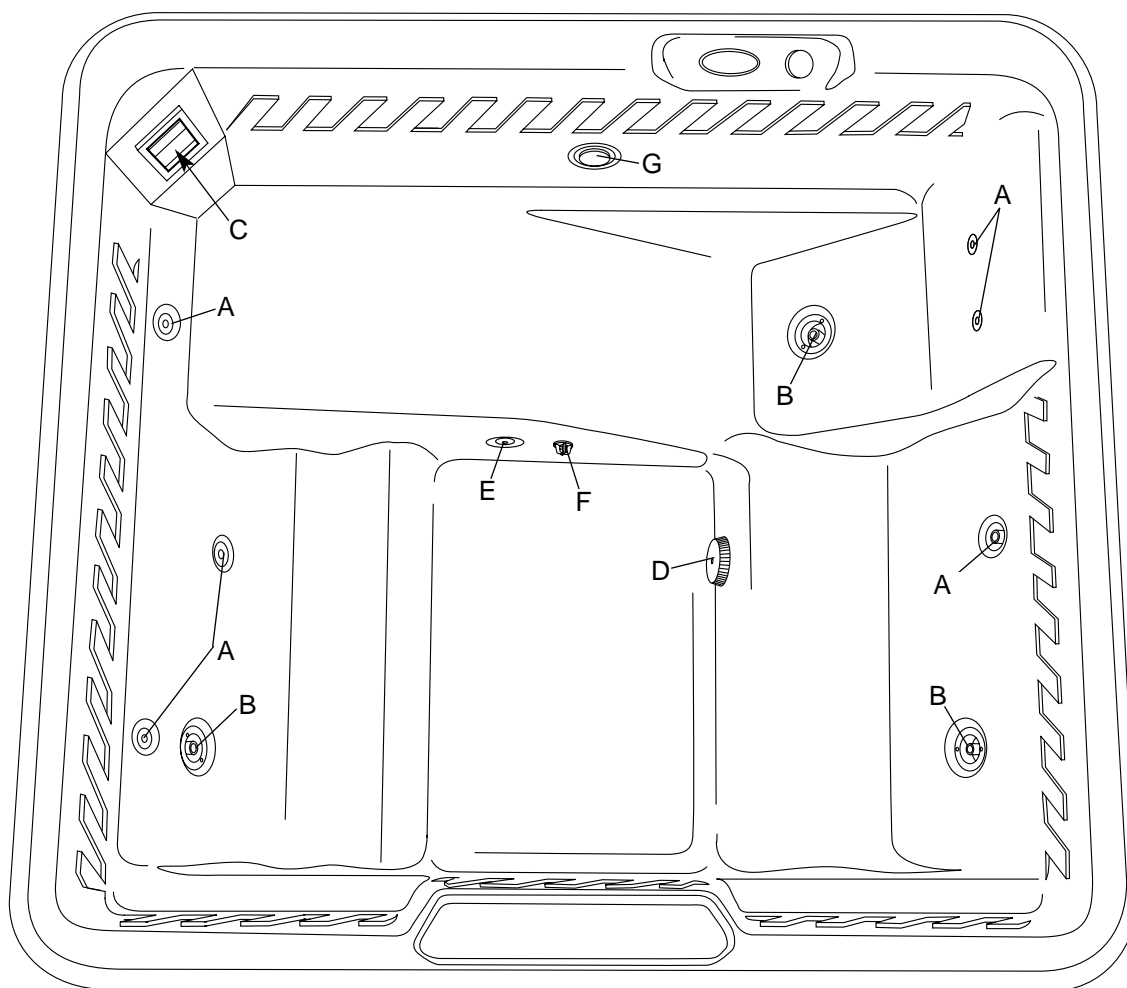
Référez-vous à CHIMIE DE L'EAU à la page 15 pour plus d'information concernant l'entretien de l'eau.

ALLUMER LE SPA D'HYDROTHERAPIE

Quand vous avez testé l'ICMT, vous devriez vérifier l'écoulement d'eau de la pompe. Mettez la commande d'air sur la console au niveau le plus bas (référez-vous à FONCTIONNEMENT DE LA CONSOLE à la page 12). La pompe chauffe l'eau tout en la pompant. Couvrez le spa avec le couvercle du spa. **Le couvercle du spa doit être tendu.** (Référez-vous à ATTACHER LE COUVERCLE DU SPA à la page 13.) L'eau sera chauffée à une vitesse de 2°F (1°C) par heure avec le couvercle. Si vous utilisez le spa à l'intérieur, et que la température ambiante de la pièce est autour de 70°F (21°C), il prendra environ 36 à 48 heures pour atteindre la température fixée.

La température et l'écoulement de l'eau peuvent être ajustés avec les commandes sur la console (voir FONCTIONNEMENT DE LA CONSOLE à la page 12).

DIAGRAMME DE LA COQUILLE DU SPA



FONCTIONNEMENT DU SPA

Référez-vous au schéma ci-dessus. La fonction de chaque pièce est décrite ci-dessous:

Les **six jets à une direction (A)** sont localisés sur les deux côtés du spa. Cinq jets concentrent l'action de massage sur la partie haute et la partie basse de votre dos. Le jet restant vous procure un massage de pieds quand vous êtes dans le siège allongé.

Les **trois jets à direction variable (B)** peuvent être ajustés pour personnaliser votre hydro-massage. Chaque jet peut aussi être éteint en le pressant et allumé en le tirant vers l'extérieur. Un des jets est placé dans le siège allongé et concentre le massage sur la partie basse de votre dos. Un autre jet est placé sur un des sièges sous le jet à une direction et se concentre sur la partie basse et centrale de votre dos. Le jet restant, placé sur l'autre siège, se concentre sur la partie haute ou basse de votre dos.

Remarque: Chaque jet peut être fermé en appuyant dessus et ouvert en le tirant.

Le **filtre (C)** peut être changé et nettoyé (voir la page 17).

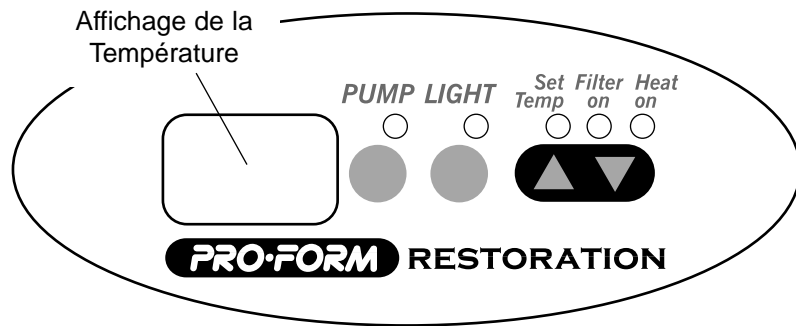
Les **ouvertures d'aspiration (D)**, placées près du sol du spa, conduisent l'eau à travers la pompe pour faire fonctionner le système. Les couvercles d'aspiration devraient toujours être en place sur les ouvertures d'aspiration. **Ne faites jamais fonctionner le spa si les couvercles d'aspiration ne sont pas en place.**

Avec ce spa vous avez l'option d'ajouter un générateur d'ozone si vous le désirez pour utiliser le **jet d'ozone (E)**. L'ozone aide à purifier votre spa avec un minimum de produits chimiques.

Le **thermomètre (F)** lit la température de l'eau qui est ensuite affichée sur la console.

Le spa d'hydrothérapie est aussi muni d'une **lumière (G)** pour l'utilisation du spa la nuit.

Le spa d'hydrothérapie est muni d'un mécanisme de protection contre le gel. Si la température de l'eau tombe sous 40°F (4°C), la pompe commencera à faire circuler et à chauffer l'eau pour l'empêcher de geler.



FONCTIONNEMENT DE LA CONSOLE

Référez-vous au schéma ci-dessus. La fonction de chaque commande est expliquée ci-dessous:

Affichage de la Température: Durant l'usage normal, cet affichage indique la température courante de l'eau. Quand l'indicateur "Set Temp" est allumé, l'affichage indique la température sélectionnée.

Remarque: Quand certains problèmes arrivent, l'affichage de la Température affichera un code d'erreur. Les codes d'erreurs sont décrits ci-dessous:

- HL** Mode de protection contre les hautes températures. Si la température de l'eau monte au-dessus de 115°F (46°C), le chauffage s'arrêtera. Si la température monte au-dessus de 122°F (50°C), le circuit de haute température éteindra tout le système. Dans un cas ou dans l'autre, quand l'eau s'est refroidie, vous pouvez appuyer sur n'importe quel touche pour remettre le système en marche.
- FrE** Mode de protection contre le gèle. Si la température de l'eau tombe au-dessous de 40°F (4°C) la pompe commencera à faire circuler l'eau pour la chauffer. Ce cycle dure une minute et recommencera autant de fois que nécessaire.
- FLC** Problèmes relatifs à l'écoulement de l'eau. Appelez notre service à la clientèle.
- FLO** Problèmes relatifs à l'écoulement de l'eau. Appelez notre service à la clientèle.
- PrH** Problèmes de hautes températures avec le thermomètre. Appelez notre service à la clientèle.
- Prr** Problèmes avec le thermomètre. Appelez notre service à la clientèle.

Touche PUMP (Pompe): Cette touche allume et éteint la pompe. Quand la pompe est en marche, l'indicateur au-dessus du bouton s'allumera. Pour mettre la pompe

au maximum, appuyez sur la touche une fois. Les jets fonctionneront à la vitesse la plus élevée. Pour mettre la pompe au minimum, appuyez sur la touche deux fois. Les jets fonctionneront à la vitesse la plus basse. Si vous appuyez sur la touche une troisième fois, les jets s'arrêteront, à moins que le cycle de chauffage et de filtrage ne se mette en marche. Si vous éteignez la pompe et qu'elle continue à fonctionner, vérifiez si les indicateurs "Heat On" (Chauffage) et "Filter On" (Filtrage) sont allumés pour voir si l'un des cycles est en cours.

Touche LIGHT (Lumière): Cette touche allume et éteint la lumière. Quand la lumière est allumée, l'indicateur au-dessus de la touche de la lumière LIGHT sera allumé. La lumière s'éteint automatiquement après deux heures.

Indicateur de la Température (Set Temp): Cet indicateur s'allumera lorsque la température est réglée en utilisant les touches pour réduire ou augmenter la température. Le thermostat peut être réglé pour chauffer le spa de 70°F à 104°F (de 21°C à 40°C). Alors que vous réglez la température, l'affichage indiquera la programmation de la température. La programmation de la température restera affichée pendant 5 secondes après que vous relâchez les touches. La lumière Set Temp s'allumera et l'affichage indiquera la température actuelle. Le spa chauffe de 2°F (1°C) par heure avec le couvercle.

Indicateur Filter On (Filtre Allumé): Cet indicateur est allumé quand le cycle du filtre est en marche.

Remarque: Pour empêcher le cycle de chauffage et de filtre de s'allumer, débranchez le spa.

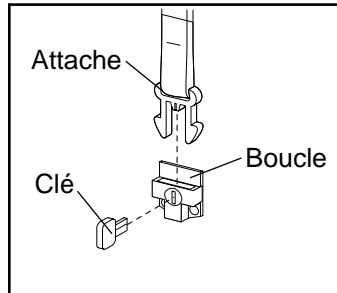
Indicateur Heat On (Chauffage): Cet indicateur s'allume quand le cycle de chauffage est en marche dans le spa.

Air Control (Commande d'Air): Détermine le montant d'air dans le système du spa durant son fonctionnement. Si le commande est tournée vers la gauche, le montant d'air dans le système augmentera. Si la commande est tournée vers la droite, le montant diminuera.

ATTACHER LE COUVERCLE DU SPA

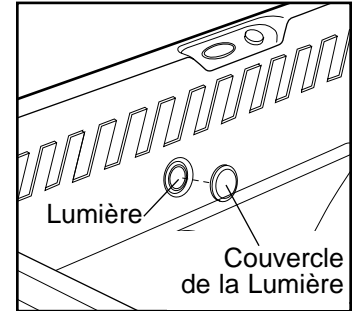
Le couvercle du spa doit être attaché en enclenchant les attaches sur le couvercle du spa dans les boucles sur les panneaux latéraux.

Les boucles peuvent être verrouillées en enfonçant la clé et en la tournant dans le sens des aiguilles d'une montre un quart de tour. Pour ouvrir les boucles, insérez la clé et tournez-la dans le sens inverse des aiguilles d'une montre un quart de tour.



ATTACHER LES COUVERCLES DE LUMIÈRE ROUGE ET BLEU


Le spa vient avec deux couvercles de lumière colorés. Pour attacher le couvercle rouge ou bleu à la lumière, placez le couvercle désiré sur la lumière et appuyez-le jusqu'à ce qu'il s'enclenche sur la lumière.



Gardez toujours les boucles verrouillées quand le spa n'est pas utilisé. Gardez la clé dans un endroit sûr, éloigné de la portée des enfants.

AFFICHAGE DU PANNEAU D'AVERTISSEMENT

Le panneau d'avertissement ci-dessous, doit être affiché sur un mur ou une barrière où il est visible à tous les utilisateurs du spa. À chaque fois que le spa est déplacé le panneau doit être aussi déplacé et affiché à nouveau près du spa. Si le panneau devient illisible ou vous le perdez, veuillez contacter notre service à la clientèle au 1-800-4MYHOME (496-4663), ou contactez SEARS au 1-877-LEFOYER (533-6937) 24 heures sur 24 pour obtenir un nouveau panneau. Placez le nouveau panneau à l'endroit indiqué ci-dessus.

 ATTENTION	
Se baigner dans de l'eau chaude durant la grossesse peut être dangereux pour le fœtus. Limitez l'utilisation du jacuzzi à 10 minutes à la fois.	
PREVENTION DE NOYADE La chaleur du jacuzzi accélère les effets de l'alcool, des drogues et des médicaments et peut causer la perte de conscience. Sortez du jacuzzi immédiatement si vous vous sentez mal ou fatigué.	PREVENTION DE NOYADE DES ENFANTS L'eau attire les enfants. Attachez toujours le couvercle du jacuzzi après chaque utilisation.

ENTRETIEN

Le spa d'hydrothérapie est conçu pour vous procurer des années de relaxation. Suivez les guides ci-dessous pour maintenir le bon état de votre spa.

EMPLOI DU TEMPS POUR L'ENTRETIEN

TOUS LES JOURS

- Vérifiez le niveau de l'eau et ajoutez de l'eau jusqu'au niveau indiqué à l'étape 4 de la page 9.
- Vérifiez l'équilibre chimique de l'eau et sa propreté. Ajustez-les si nécessaire (référez-vous à CHIMIE DE L'EAU à la page 15).
- Nettoyez la surface de l'eau avec un filet.

TOUTES LES SEMAINES

- Nettoyez la coquille du spa au niveau de l'eau.
- Vérifiez et nettoyez correctement le filtre voir VÉRIFICATION ET NETTOYAGE DU FILTRE à la page 17).
- Remplacez le filtre si nécessaire (voir POUR COMMANDER DES PIÈCES DE RECHANGE au verso).

TOUS LES MOIS

- Nettoyez le couvercle du spa. Purifiez et vérifiez le pH de l'eau.
- Trempez le filtre pendant deux heures dans une solution de trisodium phosphate (TSP). Rincez le filtre avec de l'eau propre.
- Remplacez le filtre si nécessaire (voir POUR COMMANDER DES PIÈCES DE RECHANGE au verso).

TOUS LES TROIS MOIS

- Vider le spa et remplissez-le avec de l'eau propre. Tester le pH de l'eau.
- Vérifiez qu'il n'y ait pas de fuite d'eau autour de la pompe ou des joints sur les tuyaux. Les joints s'abîment avec le temps; en détectant des fuites dès qu'elles commencent, vous réduirez le coût des réparations du spa.
- Nettoyez l'intérieur du spa. N'utilisez pas de dissolvants ou de la cire.

TOUS LES SIX MOIS

- Traitez l'extérieur du spa avec un vernis pour bois (voir ENTRETIEN DE L'EXTÉRIEUR DU SPA ci-dessous).

ENTRETIEN DE L'EXTÉRIEUR DU SPA

Les panneaux en bois du spa ont été vernis avec une couche de protection pour protéger le bois des dommages causés l'eau. Nous vous suggérons de vous occuper du bois deux fois par ans en appliquant une couche de vernis imperméable. Contactez un marchand local de spa et de piscine pour savoir quel verni peut être utilisé avec le climat de votre région.

NETTOYER LA COQUILLE DU SPA

La coquille du spa doit être nettoyée avec une solution d'eau savonneuse douce. N'utilisez pas de dissolvants. Le spa doit toujours être nettoyé et séché avant d'être déplacé ou entreposé.

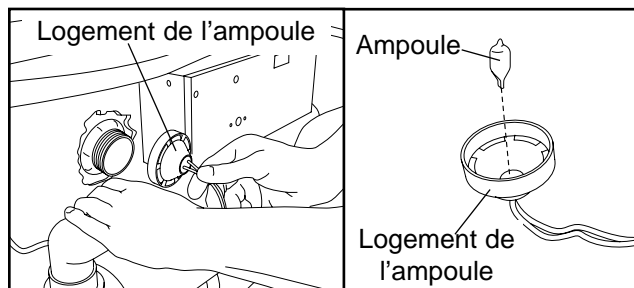
ENTRETIEN DU COUVERCLE DU SPA

Le couvercle du spa doit être nettoyé tous les mois. Pour le nettoyer, utilisez de l'eau et un détergent non-abrasif sur toute la surface du couvercle. Rincez très bien le couvercle avec un tuyau d'arrosage. Séchez le couvercle. Vous devriez aussi utiliser une crème sans silicone pour vinyle pour nourrir le couvercle après l'avoir nettoyé. Cela aidera à protéger le couvercle des rayons du soleil.

CHANGER L'AMPOULE

Si l'ampoule dans la coquille du spa brûle, vous aurez besoin de retirer le couvercle d'accès pour la remplacer (voir ATTACHER ET RETIRER LE COUVERCLE D'ACCÈS à la page 16).

Localisez le logement de l'ampoule. Tournez-le dans le sens contraire des aiguilles d'une montre et retirez-le de la coquille du spa.



Pour remplacer l'ampoule, retirez la vieille ampoule et mettez-y la nouvelle. Rattachez le logement de l'ampoule à la coquille du spa. Rattachez le couvercle d'accès au spa.

ASEPTISER LE SPA D'HYDROTHÉRAPIE

L'entretien correct de l'eau est un procédé relativement complexe. Contactez votre magasin local qui vend des produits pour piscine ou spa pour recevoir plus d'information concernant les produits chimiques que vous devrez utiliser et pour aseptiser votre spa avec succès.

L'agent sanitaire le plus commun est le concentré de brome sous forme solide. La quantité requise varie dépendant plusieurs facteurs tels que le nombre de personnes ayant utilisé le spa, la température, les conditions de l'eau, etc.

CHIMIE DE L'EAU

Le spa est vendu avec un paquet de produits chimiques pour l'entretien de l'eau du spa. (Référez-vous à **TESTER ET TRAITER L'EAU** à la page 10). D'autres produits chimiques peuvent être achetés dans n'importe quel magasin qui vend des produits pour piscine ou spa.

ATTENTION: Les produits chimiques utilisés pour maintenir l'acidité de l'eau en équilibre et pour nettoyer l'eau peuvent être dangereux. Suivez toujours ces directives de base quand vous vous servez de ces produits:

1. **Lisez et suivez toujours les conseils sur le produit, à moins qu'il ne vous en est demandé autrement.**
2. **Ne mélangez jamais des produits différents.**
3. **Ne mettez pas plus de produit que la quantité requise—suivez les directives sur le produit à la lettre.**
4. **Tenez tous les produits chimiques éloignés des enfants et des animaux domestiques.**
5. **Gardez tous les produits fermés quand vous ne vous en servez pas.**
6. **N'ajoutez pas d'eau aux produits chimiques—ajoutez les produits chimiques à l'eau comme indiqué.**
7. **Rangez toujours les produits chimiques dans un endroit sec et frais.**

MAINTENIR LE NIVEAU D'ACIDITÉ CORRECTE

Le facteur pH est une mesure d'acidité de l'eau. Le pH est mesuré sur une échelle de 1 à 14. L'eau pure a un pH de 7, ce qui est neutre. Tout pH au-dessus de 7 est alcalin, et tout pH au-dessous de 7 est acide. Vous devriez maintenir une solution légèrement alcaline avec un pH entre 7,2 et 7,8 dans le spa.

Des problèmes graves peuvent se produire quand le pH de l'eau dans le spa n'est pas maintenu au niveau indiqué. Si le pH est au-dessus de 7,8 des minéraux dissous peuvent s'amasser et boucher les conduits du spa. Si le pH tombe au-dessous de 7,2 le niveau d'acidité dans le spa commencera à corroder les pièces en métal du spa. De plus, les agents de nettoyage ne seront plus efficaces si le niveau d'acidité n'est pas maintenu correctement. Les dommages causés par des niveaux incorrects d'acidité ne sont pas couverts par la garantie.

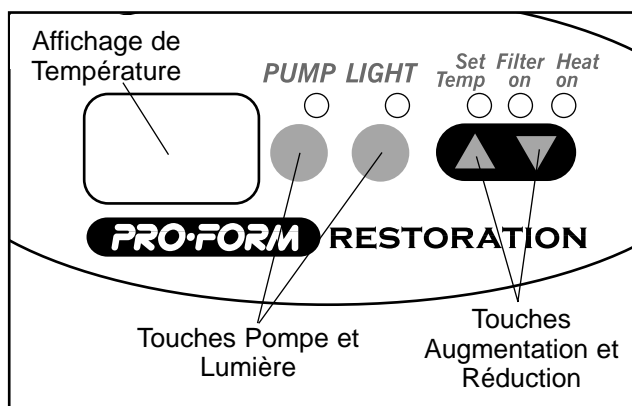
Pour maintenir un pH équilibré, vous devriez tester le pH de l'eau régulièrement. Vous aurez besoin d'un kit de test d'acidité (non-inclus) que vous pouvez vous procurer dans n'importe quel magasin qui vend des produits pour piscine ou spa. La lecture du pH devrait être entre 7,2 et 7,8. Si le pH est trop bas, ajoutez un

augmentateur de pH (des cendres de soda par exemple). Si le niveau est trop élevé, ajoutez un réducteur de pH (du bisulfate de sodium par exemple). Testez l'eau cinq minutes plus tard. Référez-vous aux instructions incluses avec votre kit de test d'acidité pour plus d'information sur la manière de tester et d'ajuster le pH.

AJUSTER LE CYCLE DU FILTRE

Le cycle du filtre du spa marche automatiquement pour nettoyer l'eau du spa. La fréquence des cycles de filtrage dépend du nombre de fois que le spa est utilisé.

Si plusieurs différentes personnes utilisent le spa régulièrement, l'eau aura besoin d'être filtrée plus souvent que s'il n'est utilisé que rarement par quelques personnes. Le nombre de cycles journalier ainsi que la durée du cycle peuvent être ajustés.

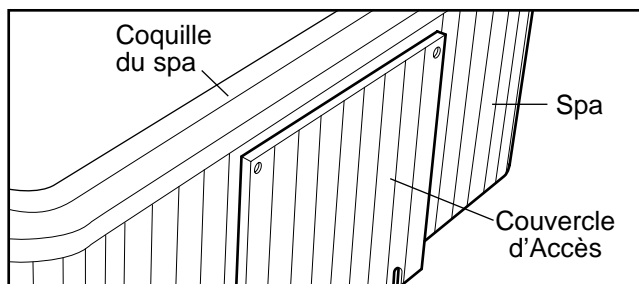


La pompe peut faire de un à trois cycles par jour. Pour changer le nombre de cycles, appuyez sur la touche augmentation et sur la touche PUMP (pompe) en même temps. Le nombre de filtres apparaîtra dans l'affichage de la température. Utilisez les touches augmentation et réduction pour sélectionner le nombre de cycles désirés. Chaque cycle peut durer 60, 120 ou 180 minutes. Pour changer la durée du cycle, appuyez sur la touche LIGHT (lumière) et sur la touche augmentation en même temps. La durée du cycle sera affichée dans l'affichage de la température. Utilisez les touches augmentation et réduction pour sélectionner la durée de cycle désirée.

La pompe ou la lumière peuvent s'allumer quand vous ajustez le cycle du filtre. Si cela se produit, vous pouvez éteindre la pompe ou l'éclairage quand vous avez fini le procédé d'ajustement.

ATTACHER ET RETIRER LE COUVERCLE D'ACCÈS

Pour retirer le couvercle d'accès, insérez vos doigts dans les trous prévus pour les doigts, et tirez-le loin du Spa (15). **Faites bien attention de ne pas endommager la Coquille du Spa (15).**



Pour remettre la coquille d'accès, insérez l'extrémité du bord de la coquille dans la rainure, ensuite enfoncez le bord supérieur à l'intérieur.

VIDER LE SPA D'HYDROTHERAPIE

Le spa devrait être vidé au moins quatre fois par an et rempli de nouveau avec de l'eau propre. Vous aurez besoin de vider le spa plus souvent s'il est utilisé plus régulièrement. Cela est nécessaire car l'eau devient saturée de produit chimique après plusieurs traitements. Quand cela se produit, le traitement de l'eau n'est plus efficace. Le spa doit être aussi vidé si vous n'allez pas l'utiliser pendant longtemps. Il doit toujours être vidé avant que toute réparation est effectuée.

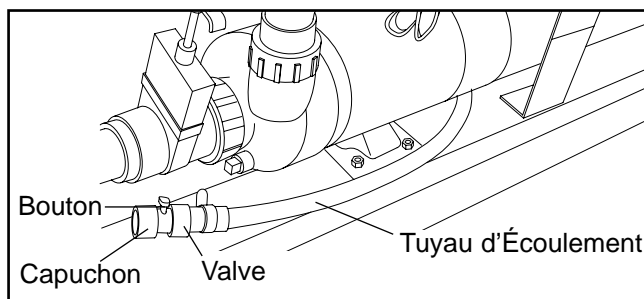
Le spa doit être couvert quand il est vide. Les rayons directs du soleil peuvent causer des dommages importants. La surface de la coquille du spa peut atteindre des températures élevées telles que 150°F (65°C) en quelques minutes si elle est exposée au soleil quand le spa est vide. Les températures élevées peuvent causer des dommages importants, tels que la formation de cloques et de gonflement sur la surface de la coquille du spa. Tout dommage causé par le soleil n'est pas couvert sous la garantie.

Pour vider le spa d'hydrothérapie, suivez les étapes suivantes:

1. Ajustez la température de l'eau sur la console au niveau le plus bas.
2. Débranchez le cordon d'alimentation.
3. Retirez le couvercle d'accès du dos du spa.
4. Retirez le tuyau d'écoulement de son emplacement et attachez un tuyau d'arrosage sur la valve du tuyau d'écoulement.
5. Ouvrez la valve en tournant le bouton dans le sens contraire des aiguilles d'une montre. L'eau commencera à se vider.
6. Quand le spa est vide, fermez la valve et détachez le tuyau d'arrosage. Remplacez le tuyau d'écou-

ment dans sa position initiale et refermez le couvercle d'accès.

7. Remplissez le spa et traitez l'eau avec des produits chimiques (référez-vous aux pages 9, 10 et 15).



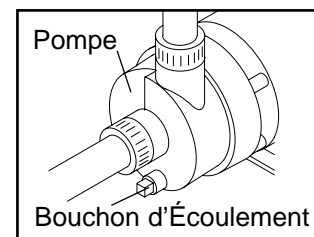
VIDER LA POMPE

Après avoir vidé le spa, (référez-vous à **VIDER LE SPA D'HYDROTHERAPIE** à gauche), la pompe du spa doit être aussi vidée si le spa sera rangé pendant plus de trente jours, ou elle pourrait être exposée au gèle.

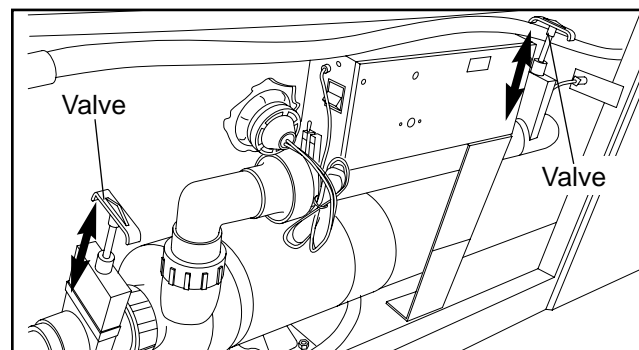
Pour vider la pompe, retirez le couvercle d'accès du spa (référez-vous à **ATTACHER ET RETIRER LE COUVERCLE D'ACCÈS** sur cette page). Localisez la pompe à l'intérieur du spa. Retirez le bouchon de vidange de la pompe. Penchez un peu le spa jusqu'à ce que l'eau se soit écouler de la pompe. Remplacez le bouchon de vidange sur la pompe.

OUVRIR ET FERMER LES VALVES

Pour des petites réparations, les valves peuvent être fermées. Pour fermer les valves, retirez le couvercle d'accès au dos du spa. Trouvez les deux valves. Poussez les poignées dans la position fermée et tournez-les jusqu'à ce qu'elles s'enclenchent en place. Si vous réparez la pompe/moteur, vous devrez aussi vider la pompe (voir cette page).



Pour ouvrir les valves, tournez les poignées jusqu'à ce qu'elles se débloquent dans la position ouverte.



UTILISATION DURANT L'HIVER ET ENTRETIEN

Le spa est conçu pour être utilisé toute l'année. Si vous décidez de le ranger l'hiver, rangez-le dans un endroit tiède et sec et suivez les étapes suivantes.

1. Videz le spa voir VIDER LE SPA D'HYDROTHERAPIE à la page 16).
2. Retirez toute l'eau de la coquille du spa. Séchez la coquille du spa avec des serviettes.
3. Placez la commande de l'air au niveau le plus bas avec un aspirateur sec/humide pour retirer l'eau restante. Placez le bout de l'aspirateur sur chaque jet de massage en commençant par le jet le plus haut et en finissant par le jet le plus bas.
4. Placez la commande de l'air sur la console au niveau le plus haut et répétez l'étape 3.
5. Videz la pompe (voir VIDER LA POMPE à la page 16). Quand l'eau est vidée de la pompe, placez le bout de l'aspirateur sur le trou de vidange sur la pompe et aspirez toute eau restante. **Remarque: Pour plus de sûreté, vous pouvez entreposer la pompe/moteur du spa dans une pièce à température ambiante.**
6. Nettoyez la coquille du spa (voir la page 14).
7. Nettoyez le filtre (voir à droite).
8. Rattachez le couvercle d'accès.
9. Rattachez le couvercle du spa.

VÉRIFICATION ET NETTOYAGE DU FILTRE

Le filtre doit être vérifié souvent pour l'accumulation de saleté et d'huile. Pour vérifier ou nettoyer le filtre, il est nécessaire d'enlever le panier et les deux cartouches du logement du filtre.

Enlever et Nettoyer le Panier:

1. Éteignez le spa.
2. Trouvez le logement du filtre au coin du spa. Empoignez l'attache sur la porte du filtre et tirez-la jusqu'à ce qu'elle s'ouvre.
3. Étendez 4 doigts dans le panier et tirez-le vers vous jusqu'à ce qu'il se libère avec un bruit sec.
4. Tirez le panier hors du logement du filtre en tirant sur l'anse la plus éloignée et tournez-le vers vous.
5. Nettoyez le panier avec un tuyau d'arrosage ou en le tenant sous un robinet. **Remarque: Évitez de frapper le panier contre des objets pour le nettoyer, cela pourrait le casser.**
6. Remettez le panier dans le logement du filtre et appuyez sur le panier jusqu'à ce qu'il se mette en place en faisant un bruit sec.
7. Fermez la porte du filtre.

Retirer et Nettoyer les et Nettoyage des Cartouches du Filtre:

1. Suivez les n° 1 à 4, à gauche, pour retirer le panier
2. Étendez votre main dans le logement et localisez le déviateur en plastique sur le dessus des cartouches du filtre. Tournez la valve sur le déviateur

jusqu'à ce qu'elle est complètement ouverte.

3. Enfoncez 2 doigts dans les trous du déviateur, soulevez-le et la cartouche supérieure du filtre directement vers le haut jusqu'à ce que le bord du déviateur se dégage du logement. Ensuite, penchez le déviateur vers vous et tirez le dehors. **Remarque: Si le déviateur s'enlève de la cartouche du filtre, étendez votre main dans le logement et sortez la cartouche supérieure du filtre.**
4. Sortez la cartouche inférieure du filtre du logement
5. Nettoyez les cartouches du filtre avec un tuyau d'arrosage ou sous un robinet. Giclez chaque pli en allant du haut vers le bas. **Remarque: Pour éviter d'endommager les cartouches du filtre, ne les nettoyer pas avec une brosse.**
6. Pour nettoyer toutes graisse (crèmes solaires, etc) trempez les cartouches du filtre dans un détergent acheté dans un magasin de piscines ou de spas.
7. Examinez les cartouches du filtre pour tout dégât. S'il y a des signes de dégâts, remplacez les cartouches du filtre.
8. Remettez une cartouche du filtre dans le logement.
9. Poussez le tube sur le déviateur dans l'autre cartouche aussi loin que possible. Mettez l'autre cartouche du filtre dans le logement.
10. Remettez le panier dans le logement du filtre et appuyez sur le panier jusqu'à ce qu'il se mette en place en faisant un bruit sec. Fermez la porte.

AJUSTEMENT DU DÉVIATEUR DU FILTRE

Le déviateur régularise le courant de l'eau au filtre afin de faire fonctionner la pompe sans à-coups. Commencez par ouvrir le déviateur complètement. Si la pompe fonctionne sans à-coups, vous n'avez pas besoin de faire d'ajustements.

Si la pompe commence à former des cavités (si vous entendez un "craquement" ou si la vitesse de la pompe afflue puis diminue plusieurs fois), tournez la valve légèrement pour diminuer le flot de l'eau. Continuez à ajuster la valve petit à petit jusqu'à ce que la pompe fonctionne sans à-coups.

RÉSOLVRE LES PROBLÈMES

La plupart des problèmes peuvent être résolus en suivant les étapes simples ci-dessous. Trouvez le symptôme qui s'applique à votre situation et suivez les étapes listées. Si vous avez besoin de plus d'assistance, appelez notre département de service à la clientèle (référez-vous à la dernière page).

1. SYMPTÔME: LE SPA NE FONCTIONNE PAS

- Vérifiez si le coupe-circuit du ICMT s'est déclenché ou s'il n'est pas branché. Enclenchez le coupe-circuit du ICMT.
- Enlevez le couvercle d'accès et localisez la commande de chauffage sur le côté de l'interrupteur du chauffage. Assurez-vous que la commande de chauffage est à la position on.
Important: Le spa ne se mettra pas en marche si la touche de chauffage est à la position off.

2. SYMPTÔME: LE COUPE-CIRCUIT OU LA BARRE ICMT SE DÉCLENCHÉ QUAND LE SPA EST EN MARCHÉ

- Remettez le coupe-circuit en marche. Si le coupe-circuit se déclenche à nouveau, contactez un électricien qualifié pour réparation.

3. SYMPTÔME: LA POMPE BOURDONNE

- Il est possible que le filtre soit sale ou endommagé. Retirez le logement de la console du spa et nettoyez ou remplacez le filtre.
- Un objet peut s'être introduit dans la pompe. Contactez notre service à la clientèle, ou si votre spa n'est plus sous garantie, contactez votre marchand de spa et de piscine.
- La pompe peut avoir une mauvaise connexion avec un des fils. Contactez le service à la clientèle, ou si votre spa n'est plus sous garantie, contactez votre marchand de spa et de piscine.

4. SYMPTÔME: LA POMPE BOURDONNE MAIS NE MARCHÉ PAS

- La pompe peut être coincée. Contactez notre service à la clientèle, ou si votre spa n'est plus sous garantie, contactez votre marchand de spa et de piscine.

5. SYMPTÔME: LA POMPE EST BRUYANTE QUAND ELLE EST EN MARCHÉ

- Il est possible que des débris se soient introduits dans la pompe. Contactez notre service à la

clientèle, ou si votre spa n'est plus sous garantie, contactez un marchand de spa et de piscine local.

- La pompe peut avoir un mauvais essieu. Contactez notre service à la clientèle, ou si votre spa n'est plus sous garantie, contactez un marchand de spa et de piscine local.

6. SYMPTÔME: L'EAU NE CHAUFFÉ PAS

- La pompe dans le spa est aussi le chauffe-eau. Si la pompe est en marche, l'eau devrait être chauffée. Couvrez le spa avec le couvercle du spa. **Le couvercle doit être bien tendu pour chauffer l'eau.** Placez la commande d'air sur la position basse "low." L'eau sera chauffée à une vitesse de 2°F (1°C) par heure. Si vous vous servez du spa à l'intérieur, et que la température de la pièce est maintenue autour de 70°F (21°C), cela prendra environ de 36 à 48 heures à l'eau pour atteindre la température fixée.
- Si vous vous servez du spa à l'extérieur, cela pourrait prendre plus de temps à l'eau pour chauffer. Référez-vous au tableau ci-dessous pour avoir une idée sur le temps de chauffage de l'eau.

<u>Température de l'Air</u>	<u>Temps de Chauffage</u>
-----------------------------	---------------------------

70°F + (21°C +)	24 à 36 heures
50°F–70°F (10°C à 21°C)	2 à 3 jours
30°F–50°F (1°C à 10°C)	3 à 4 jours

Si l'eau n'est toujours pas chaude après four jours, contactez notre département de service à la clientèle ou un magasin qui vend des spas et des piscines.

- Si la température réelle de l'eau est plus basse que la température choisie, et que l'indicateur **Heat On** sur la console n'est pas allumé, contactez notre service à la clientèle, ou si votre spa n'est plus sous garantie, contactez votre marchand de spa et de piscine.

7. SYMPTÔME: LE FILTRE NE NETTOIE PAS L'EAU DU SPA

- a. Vérifiez que le filtre est bien en place. Nettoyez le filtre s'il est sale.
- b. Vérifiez le niveau d'acidité de l'eau. Si le pH est incorrect, les agents sanitaires ne réagiront pas correctement.

8. SYMPTÔME: L'EAU NE BOUGE PAS OU PEU DE CIRCULATION SE PRODUIT

- a. Ajustez le niveau de l'eau. Cela arrive seulement quand le niveau d'eau est trop bas. Ajoutez de l'eau jusqu'à ce que les jets sont recouverts. (Voir étape 4 à la page 9.)

9. SYMPTÔME: LE NIVEAU DE L'EAU TOMBE

- a. Une légère perte d'eau est normale due au phénomène d'évaporation. Si une perte d'eau rapide se produit, ou si vous remarquez de l'eau sur le sol autour du spa, il est possible que la housse du spa soit percée. Contactez notre service à la clientèle, ou si votre spa n'est plus sous garantie, contactez votre marchand de spa et de piscine.
- b. Une pince ou une rondelle à l'intérieur du spa peut être dévisée. Vérifiez le sol autour du spa pour un excès d'eau, et inspectez le spa quand il est en marche pour voir si l'eau fuit de la housse de l'unité. Si vous arrivez à localiser la fuite à l'intérieur du spa, serrez la pince ou remplacez la rondelle endommagée.

10. SYMPTÔME: LE SPA CONTINUE À FONCTIONNER APRÈS QUE VOUS L'AVEZ ÉTEINT

- a. Pour allumer le spa, appuyez la touche pompe une fois. Pour éteindre le spa, appuyez la touche pompe deux fois. Quand vous l'avez pressé une fois, le spa s'éteint pendant 30 secondes, puis se rallume. Appuyez la touche pompe une nouvelle fois. Le spa s'éteindra et restera éteint pendant 3 heures, après lesquelles il commencera le cycle de filtrage de l'eau. Après que le spa a été éteint, la pompe commencera à filtrer l'eau du spa si la température de l'eau tombe au-dessous de la température fixée.

11. SYMPTÔME: IL N'Y A PAS D'AIR QUI CIRCULE À TRAVERS LES HYDRO-JETS MULTIDIRECTIONNELS, QUAND LE CONTRÔLE D'AIR EST TOURNÉ DANS LE SENS CONTRAIRE DES AIGUILLES D'UNE MONTRE

- a. Les trois hydro-jets multidirectionnels peuvent être fermés ou ouverts en poussant et en tirant les embouts. S'il n'y pas d'air qui circule à travers les jets, quand le la commande d'air est tourné dans le sens contraire des aiguilles d'une montre, simplement tirez légèrement les embouts.

LISTE DES PIÈCES—N°. du Modèle 831.105020

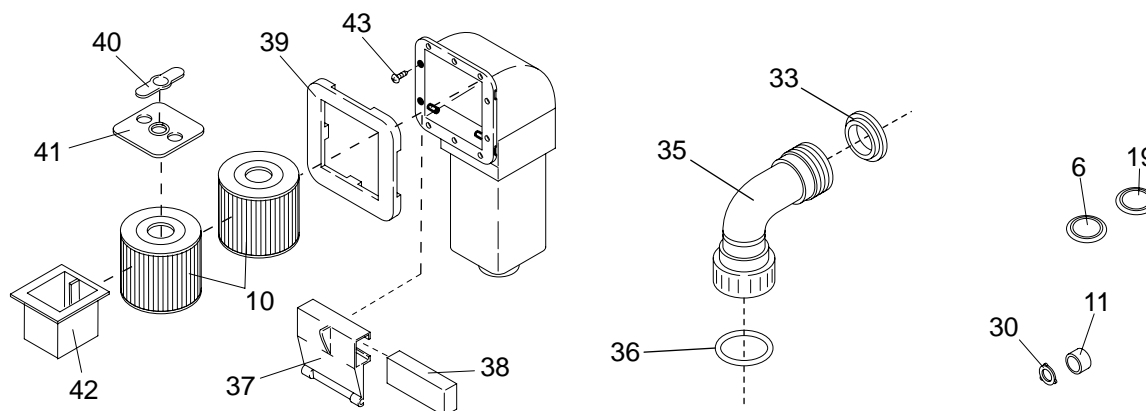
R1000A

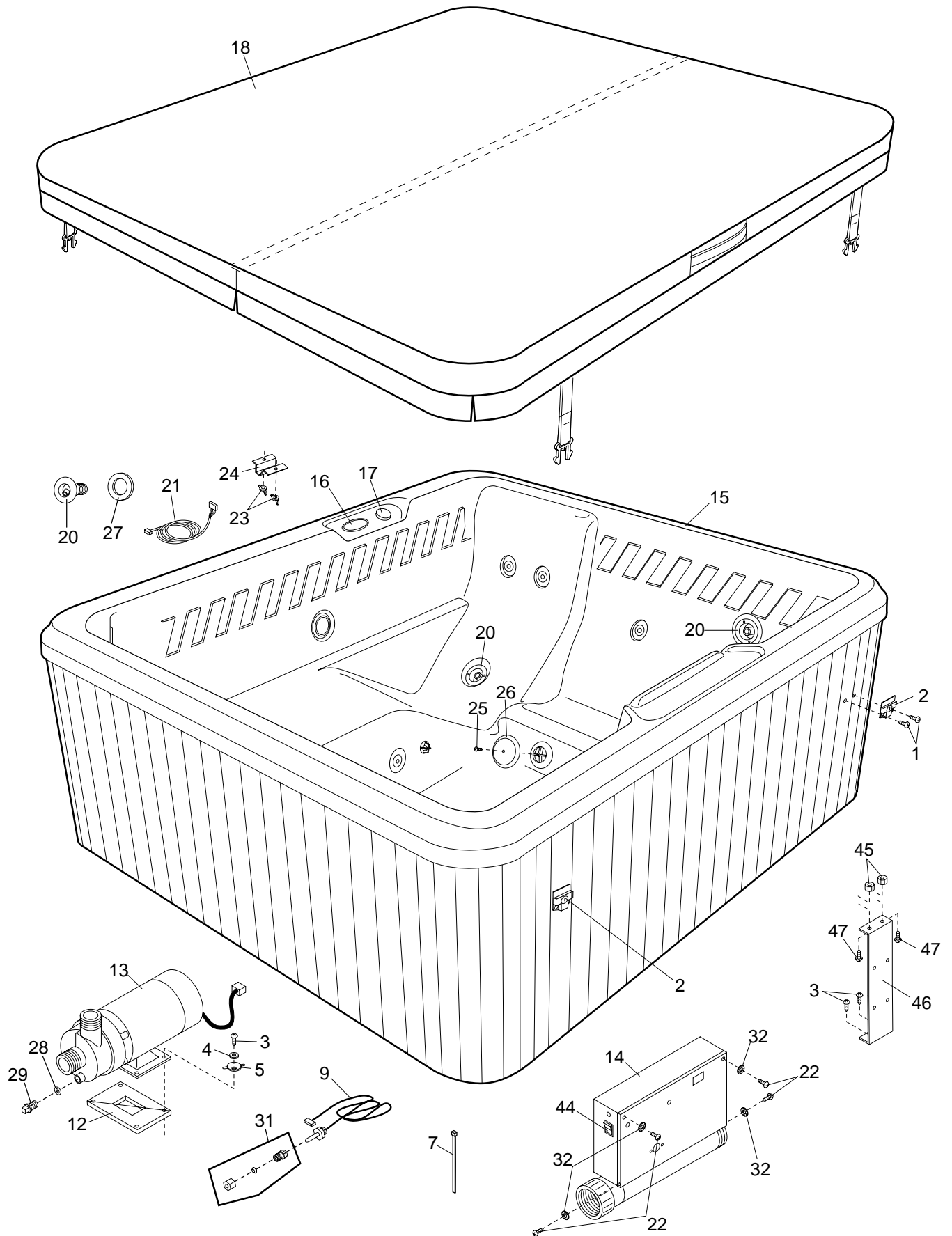
N°.	Qté.	Description	N°.	Qté.	Description
1	8	Vis de la Boucle	26	2	Aspiration
2	6	Boucle	27	3	Rondelle en Caoutchouc
3	4	Vis du Moteur	28	1	Bague 1/2"
4	4	Rondelle du Moteur	29	1	Bouchon d'Écoulement
5	4	Isolation en Caoutchouc	30	1	Rondelle du Tuyau
6	1	Couvercle Bleu	31	1	Assemblage du Détecteur
7	1	Attache	32	4	Petite Rondelle Étoilée
8	2	Petite Vis du Support	33	1	Joint en Caoutchouc
9	1	Détecteur pour la Température	34	2	Support d'Ajustement"
10	2	Cartouche pour le Filtre	35	1	Coude de Plomberie de 1/2"
11	1	Capuchon du Tuyau	36	1	Bague 2"
12	1	Pare-choc en Caoutchouc	37	1	Porte du Filtre
13	1	Moteur de la Pompe	38	1	Porte en Mousse du Filtre
14	1	Commande du Chauffage	39	1	Rebord
15	1	Coquille du Spa	40	1	Valve pour Dévier
16	1	Console	41	1	Déviateur
17	1	Commande	42	1	Panier
18	1	Couvercle du Spa	43	10	Vis #8 x 1 1/2"
19	1	Couvercle Rouge	44	1	Interrupteur du Chauffage
20	3	Jet à multiples directions	45	2	Petit Écrou
21	1	Harnais de Fils	#	2	Clé
22	4	Vis de Commande du Chauffage	#	1	Produits Chimiques
23	2	Écrou Ailé	#	1	Ampoule
24	1	Support de la Console	#	1	Livret d'Instructions
25	2	Vis du Couvercle			

Remarque: "#" indique une pièce non-dessinée. Les caractéristiques peuvent être modifiées sans notification.

SCHÉMA DÉTAILLÉ—N°. du Modèle 831.105020

R1000A





NOTES

NOTES

POUR COMMANDER DES PIÈCES DE RECHANGE

Pour commander des pièces de rechange, veuillez contacter le service à la clientèle au numéro suivant: 1-800-4MYHOME (496-4663), ou contactez SEARS au 1-877-LEFOYER (533-6937) 24 heures sur 24 et préparez l'information suivante:

- Le NUMÉRO DU MODÈLE du produit (831.105020)
- Le NOM du produit (IMAGE® RENEW 510 spa d'hydrothérapie)
- Le NUMÉRO DE SÉRIE du produit (voir la page de couverture de ce manuel)
- Le NUMÉRO DE RÉFÉRENCE et la DESCRIPTION de la pièce ou des pièces (voir la LISTE DES PIÈCES à la page 20 et le SchÉMA DÉTAILLÉ à la page 21).

GARANTIE LIMITÉE DE CINQ ANS

ICON du CANADA, Inc. (ICON), garantie que ce produit n'a aucun défaut de fabrication ou de matériaux, sous utilisation et maintenance normale, pour une période de quatre-vingt-dix (90) jours après la date d'achat de ce produit. ICON prolonge une garantie limitée pendant cinq (5) ans sur la structure du spa. ICON prolonge aussi une garantie limitée de deux (2) ans pour la pompe et le moteur. Cette garantie est prolongée seulement pour l'acheteur original. L'obligation d'ICON sous cette garantie est limitée au remplacement ou aux réparations, au choix d'ICON, du produit par un des centres de service autorisés. Toutes réparations qui sont soumises sous la garantie doivent être pré-approuvées par ICON. Cette garantie ne comprend pas les dommages causés ou attribués au transport, abus, mauvais usage, ou réparations faites par une personne non-autorisée par ICON, aux produits utilisés pour une utilisation commerciale ou pour la location, ou aux produits utilisés pour l'exposition en magasin. Les dommages causés ou attribués aux incidents suivants sont exclus de la garantie: les dommages faits au bois du spa causés par un mauvais entretien, ou tout dommage fait au bois ou aux panneaux extérieurs causés par un mauvais transport; les dommages causés par le froid, la pluie ou le gel; les dommages faits à la structure du spa causés par un mauvais usage des produits chimiques, à des températures extrêmes, ou à une exposition prolongée aux rayons directes du soleil et des ultra-violet quand le spa est vide; les dommages à la pompe, au moteur, à la canalisation et aux pièces causés par un mauvais entretien, aux produits chimiques, ou à l'exposition; les dommages résultants de ne pas lire les instructions d'assemblage et de fonctionnement contenus dans le livret d'instructions. Les pièces consommables sont aussi exclus telles que, mais non limitées à, appui-tête, cartouches du filtre, et ampoules. ICON n'autorise aucune autre garantie à part celles spécifiquement mentionnées ci-dessus.

ICON ne pourra être tenu responsable d'aucun dommage indirect, spécial ou accessoire résultant ou ayant trait à l'utilisation ou au fonctionnement du produit, aux pertes d'argent, de biens, de revenus ou de profits, aux pertes de jouissance, aux frais de déménagement, d'installation ou à tous dommages accessoires de quelque nature qu'ils soient. Dans certaines provinces, il est interdit d'exclure ou de restreindre la responsabilité pour les dommages indirects ou accessoires de sorte que la restriction qui précède pourrait ne pas s'appliquer dans certains cas. La présente garantie remplace toutes les garanties dont notamment les garanties implicites de valeur marchande ou d'aptitude à un usage et est limitée dans sa durée et sa portée par les clauses spécifiques contenues dans la présente garantie. Certaines provinces n'autorisent pas la restriction de la durée d'une garantie de sorte que la restriction qui précède pourrait ne pas s'appliquer dans certains cas ou spécifiés par votre détaillant d'équipement de sports.

Cette garantie vous confère des droits légaux spécifiques. Vous pouvez avoir d'autres droits qui peuvent varier d'une province à l'autre ou spécifier par votre détaillant d'équipement de sports.

ICON DU CANADA INC., 900 de l'Industrie, St-Jérôme, QC, J7Y 4B8

IMAGE® est une marque enregistrée de ICON Health & Fitness, Inc.