

IMAGE®

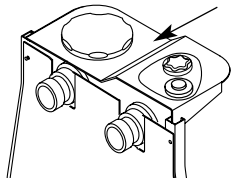
R E N E W

8 1 5

Demande de Brevet Déposée

Numéro du Modèle 831.108150
Numéro de Série _____

Écrivez le numéro de série sur la ligne ci-dessus.



Autocollant
du Numéro
de Série

LIVRET D'INSTRUCTIONS

VOUS AVEZ DES QUESTIONS?

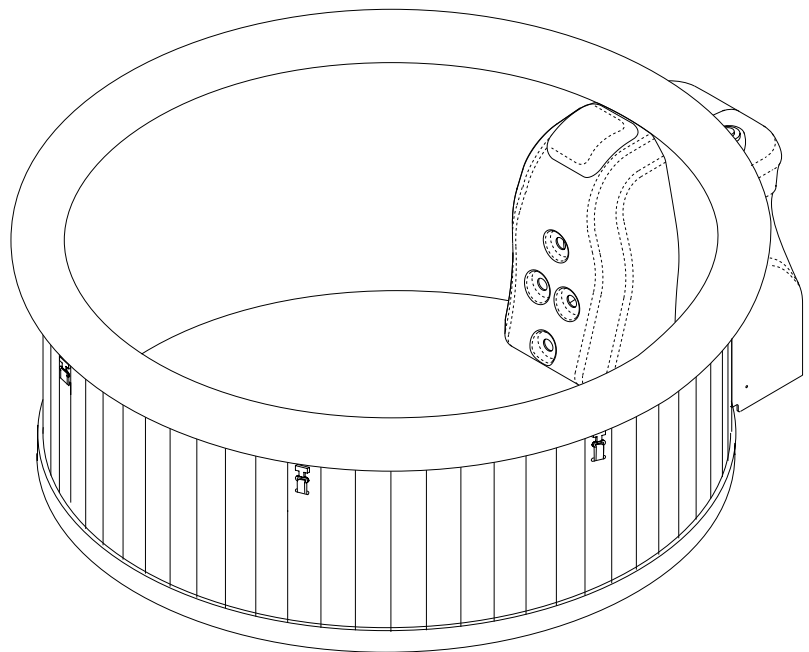
En tant que fabricant, nous nous engageons à satisfaire pleinement aux exigences de nos clients. Si vous avez des questions concernant l'assemblage de ce produit ou que vous découvrez que certaines pièces sont défectueuses ou manquantes, nous sommes à votre disposition pour résoudre vos problèmes.

POUR ÉVITER DES DÉLAIS INUTILES, VEUILLEZ APPELER NOTRE SERVICE À LA CLIENTÈLE. Des techniciens qualifiés sont là pour répondre à toutes vos questions.

**SERVICE À LA CLIENTÈLE:
1-888-936-4266**

du lundi au vendredi de 8h00 à 18h30, heure de l'est (excepté les jours fériés)

ATTENTION: Lisez attentivement ce manuel de l'utilisateur avant d'utiliser le tapis roulant. Conservez ce manuel pour références ultérieures.



Notre site internet

www.imagefitness.com

*nouveaux produits, prix, conseils
de santé et beaucoup plus!*

Table des Matières

Emplacement des Autocollants de Précaution	2
Conseils de Sécurité Importants	3
Avant de Commencer	5
Emplacement pour le Jacuzzi Hydrothérapique	6
Assemblage	7
Utilisation du Jacuzzi Hydrothérapique	10
Entretien	13
Résoudre les Problèmes	14
Garantie Limitée de 90 Jours	19
Pour Commander des Pièces de Remplacement	Dernière Page

Remarque: Un SCHÉMA DÉTAILLÉ et une LISTE DES PIÈCES se trouvent au centre de ce manuel.

Emplacement des Autocollants de Précaution

Les autocollants de précaution illustrés ci-dessous sont placés sur le jacuzzi. Trouvez les autocollants en français inclus et placez les aux endroits indiqués. Si un des autocollants est manquant, ou illisible, contactez notre service à la clientèle au 1-888-936-4266 du lundi au vendredi de 8h00 à 18h30 heure de l'est (à l'exception des jours fériés) pour commander des autocollants de rechange. Collez les nouveaux autocollants aux endroits indiqués.

⚠ ATTENTION

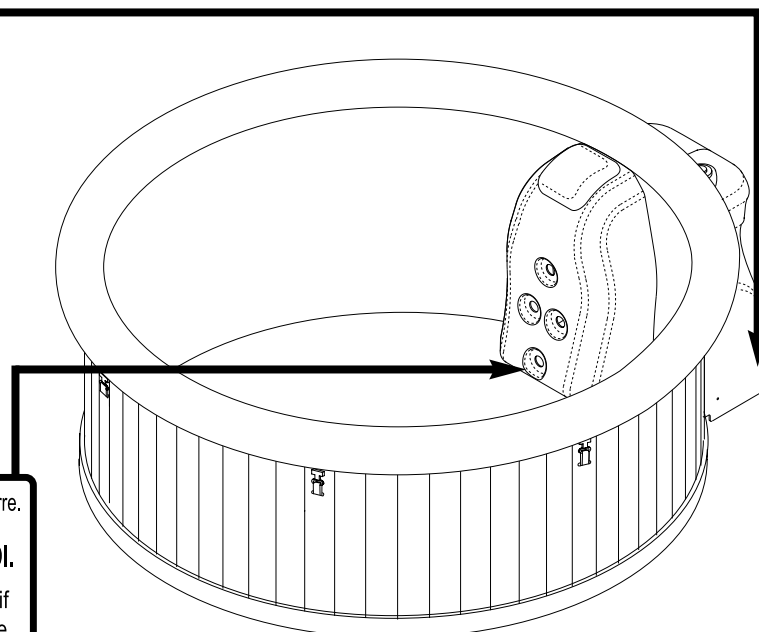
POUR RÉDUIRE LES RISQUES DE BLESSURES, DE NOYADES OU D'ÉLECTROCUTIONS:

- Lisez le livret d'instructions avant d'utiliser le jacuzzi.
- Inspectez régulièrement et remplacez immédiatement toutes pièces usées.
- Supervisez les enfants à tout moment.
- Attachez le couvercle du jacuzzi après chaque utilisation.
- La chaleur du jacuzzi peut causer hyperthermie et perte de conscience.
- La chaleur du jacuzzi peut causer la perte de conscience quand le métabolisme contient de l'alcool, des drogues ou des médicaments.
- Ne placez pas d'appareils domestiques dans un rayon de 5 pieds autour du jacuzzi.
- Ne submergez jamais la totalité de l'équipement dans l'eau — Référez vous au livret d'instructions pour installation correcte.

Procédure Pour Tester le Disjoncteur en Cas de Court-Circuit à la Terre.

ATTENTION: TESTEZ AVANT CHAQUE EMPLOI.

1. Attachez le disjoncteur à une source de courant alternatif avec la tension correcte (résérez-vous au verso) à l'aide de la prise attachée ou du cordon.
2. La lumière indiquant la présence de courant s'allumera sinon appuyez sur le bouton "RESET".
3. Appuyez sur le bouton "TEST" (la lumière s'éteindra).
4. Appuyez sur le bouton "RESET" avant l'emploi.
5. N'utilisez pas le bain si le "TEST" ci-dessus a échoué (c.a.d. si la lumière ne s'éteint pas quand vous appuyez sur le bouton "TEST").



Veillez consacrer du temps à la lecture des informations importantes sur l'autocollant à gauche, en bas et ensuite enlevez l'autocollant avant d'utiliser le jacuzzi.

Conseils Importants de Sécurité

ATTENTION: Pour réduire les risques de noyades, de chocs électriques, ou de blessures graves, lisez les instructions importantes suivantes avant de vous servir du jacuzzi.

LISEZ ET SUIVEZ TOUTES LES INSTRUCTIONS

1. Le propriétaire est responsable pour s'assurer que tous les utilisateurs du jacuzzi sont correctement informés de toutes les précautions.
2. Utilisez le jacuzzi seulement selon les usages décrits dans ce manuel.
3. Cet appareil est conçu pour être utilisé chez vous. Il ne doit pas être utilisé dans une institution commerciale ou pour la location.
4. Installez et utilisez le jacuzzi sur une surface plane. N'utilisez pas le jacuzzi sur de la moquette ou tout autre matériel qui peut être endommagé par l'humidité. N'utilisez pas le jacuzzi sur des surfaces pointues ou raboteuses telles que le gravier.
5. Le jacuzzi pèsera à peu près 2,339 livres quand il est assemblé et rempli d'eau. Assurez-vous que l'emplacement que vous avez choisi pour le jacuzzi peut supporter le poids de celui-ci, ainsi que le poids de ces occupants.
6. Vérifiez et serrez toutes les pièces souvent. Remplacez immédiatement les pièces usées.
7. **DANGER**—Risques de blessures: Ne retirez ou ne modifiez pas les capuchons d'aspiration. Ne faites jamais fonctionner le jacuzzi si les capuchons d'aspiration sont manquants ou cassés. Gardez les cheveux et le corps éloignés des capuchons d'aspiration. Si vous avez besoin de remplacer les capuchons d'aspiration, assurez-vous que le débit de la pièce de remplacement soit compatible.
8. Ne mettez aucun objet dans le jacuzzi qui pourrait percer la housse.
9. N'insérez aucun objet dans une des ouvertures du jacuzzi.
10. Ne vous asseyez pas et ne placez pas d'objets sur la couverture du jacuzzi; la couverture n'est pas conçue pour supporter des poids.
11. Retirez toute eau qui s'accumule sur la couverture du jacuzzi.
12. Gardez les enfants et les animaux domestiques éloignés du jacuzzi quand il n'est pas utilisé.
13. Gardez les produits chimiques hors de la portée des enfants et des animaux domestiques.
14. L'acidité et l'équilibre chimique de l'eau doivent être maintenus comme expliqué dans ce livret (voir la page 13). Le non-respect de ces règles peut causer des blessures aux utilisateurs et des dégâts à l'unité du jet.
15. La pompe à eau dans l'unité du jet doit être amorcée avant que vous ne puissiez utiliser le jacuzzi pour la première fois. Vous devez aussi armorcer la pompe avant d'utiliser l'unité chaque fois que vous remplissez le jacuzzi. L'unité du jet peut être endommagé sérieusement si la pompe n'est pas amorcée correctement (référez-vous à **AMORCER L'UNITÉ DU JET DU JACUZZI** à la page 10).
16. **DANGER**—Quand vous branchez le cordon d'alimentation (référez-vous à **BRANCHER LE JACUZZI** à la page 10), branchez-le directement sur une prise de terre capable de soutenir 15 ampères ou plus. Aucun autre appareil ne devrait être branché sur le même circuit. Si le cordon d'alimentation est endommagé, remplacez-le immédiatement.
17. N'utilisez pas de rallonge avec le jacuzzi. Cela abîmera le moteur et annulera la garantie.
18. **DANGER**—Si vous allez utiliser le jacuzzi à l'extérieur, n'enterrez pas le cordon d'alimentation; vous devriez aussi garder le cordon d'alimentation éloigné de toute tondeuse, et autres équipements du même genre.
19. **ATTENTION**—Le cordon d'alimentation est équipé d'un Interrupteur Coupe-Circuit de Mise à la Terre (ICMT) qui se trouve au bout du cordon d'alimentation. L'ICMT doit être testé avant chaque utilisation. Pour tester l'ICMT, appuyez sur le bouton "test" quand l'unité de jet est en marche. L'unité devrait alors s'éteindre. Appuyez sur le bouton "reset". L'unité devrait maintenant se remettre en marche normalement

Si l'unité continue à fonctionner après avoir appuyé le bouton "test", l'ICMT est endommagé. N'utilisez pas le jacuzzi avant que l'ICMT n'ait été réparé ou remplacé par un électricien qualifié.

20. Gardez tous les appareils domestiques tels que les radios, téléphones et lumières à au moins cinq pieds de l'eau.
21. **DANGER**—Risques d'électrocution: Ne placez pas le jacuzzi près d'objets ou de surfaces métalliques, il doit y avoir une distance d'au moins 5 pieds.
22. **DANGER**—Risques de noyades: Évitez toute utilisation non-autorisée ou non-surveillée du jacuzzi par des enfants. Les enfants doivent toujours être sous surveillance.
23. **DANGER**—Pour réduire les risques de noyades:
 - N'utilisez jamais le jacuzzi seul(e);
 - Les enfants peuvent utiliser le jacuzzi seulement sous surveillance d'un adulte.
 - Gardez les animaux domestiques éloignés du jacuzzi à tout moment;
 - Placez et fermez toujours le couvercle du jacuzzi lorsque celui-ci n'est pas utilisé.
24. **ATTENTION**—Pour réduire les risques de blessures: La température de l'eau ne devrait jamais atteindre 104°F. Les températures entre 100°F et 104°F ne sont pas considérées dangereuses pour des adultes en bonne santé. Néanmoins, si vous pensez rester dans le jacuzzi plus de 10 à 15 minutes, nous recommandons une température plus basse. Des températures plus basses sont recommandées pour les enfants.
25. **ATTENTION**—Pour réduire les risques de blessures: Utilisez toujours un thermomètre précis pour déterminer la température de l'eau avant d'utiliser le jacuzzi.
26. **ATTENTION**—Pour réduire les risques de blessures: Les femmes enceintes devraient consulter leur médecin avant d'utiliser le jacuzzi. Les femmes enceintes ne devraient pas utiliser le jacuzzi si la température de l'eau est supérieure à 100°F; le fœtus pourrait souffrir sérieusement.

27. **DANGER**—Pour réduire les risques de noyade: L'immersion prolongée dans le jacuzzi peut causer de l'hyperthermie, une condition dangereuse qui se développe quand la température du corps s'élève de plusieurs degrés au-dessus de la température normale de 98.6°F. Les symptômes de l'hyperthermie sont la nausée, les étourdissements, et les évanouissements. Les effets comprennent: perte de conscience, inhabileté de percevoir la chaleur et le danger, et un risque élevé de noyade due à la perte de conscience. *Note spéciale: Les individus souffrant d'hyperthermie peuvent être incapables de se rendre compte qu'ils doivent sortir du jacuzzi, et il est possible qu'ils soient physiquement incapables de le faire.*
28. **ATTENTION**—Pour réduire les risques de noyades: La chaleur provenant de l'eau, en conjonction avec l'alcool ou les drogues peut causer la perte de conscience. *N'utilisez pas le jacuzzi si vous êtes sous l'influence de l'alcool ou de drogues.*
29. **ATTENTION**—Pour réduire les risques de blessures ou de noyades: Consultez votre médecin à propos des réactions secondaires des médicaments que vous prenez avant d'utiliser le jacuzzi. La chaleur provenant de l'eau, en conjonction avec certains médicaments peuvent causer des étourdissements et augmentent les risques de noyades. D'autres médicaments peuvent affecter la pression sanguine, le pouls et la circulation.
30. **ATTENTION**—Pour réduire les risques de blessures: Il est tout particulièrement important pour les personnes âgées de plus de 35 ans ou pour les personnes ayant des problèmes de santé tels que l'obésité, les problèmes de cœur, l'hypertension et l'hypotension, les problèmes de circulation sanguine, ou le diabète, de consulter leur médecin avant d'utiliser ce produit.
31. Si vous ressentez des douleurs ou des vertiges à n'importe quel moment lors de l'utilisation du jacuzzi, sortez du jacuzzi et ne l'utilisez pas avant d'avoir consulté un médecin.

GARDEZ CES INSTRUCTIONS

ATTENTION: Lisez toutes les instructions avant d'utiliser le jacuzzi. ICON n'assume pas de responsabilité pour les blessures ou dégâts matériels causés par l'utilisation de ce produit.

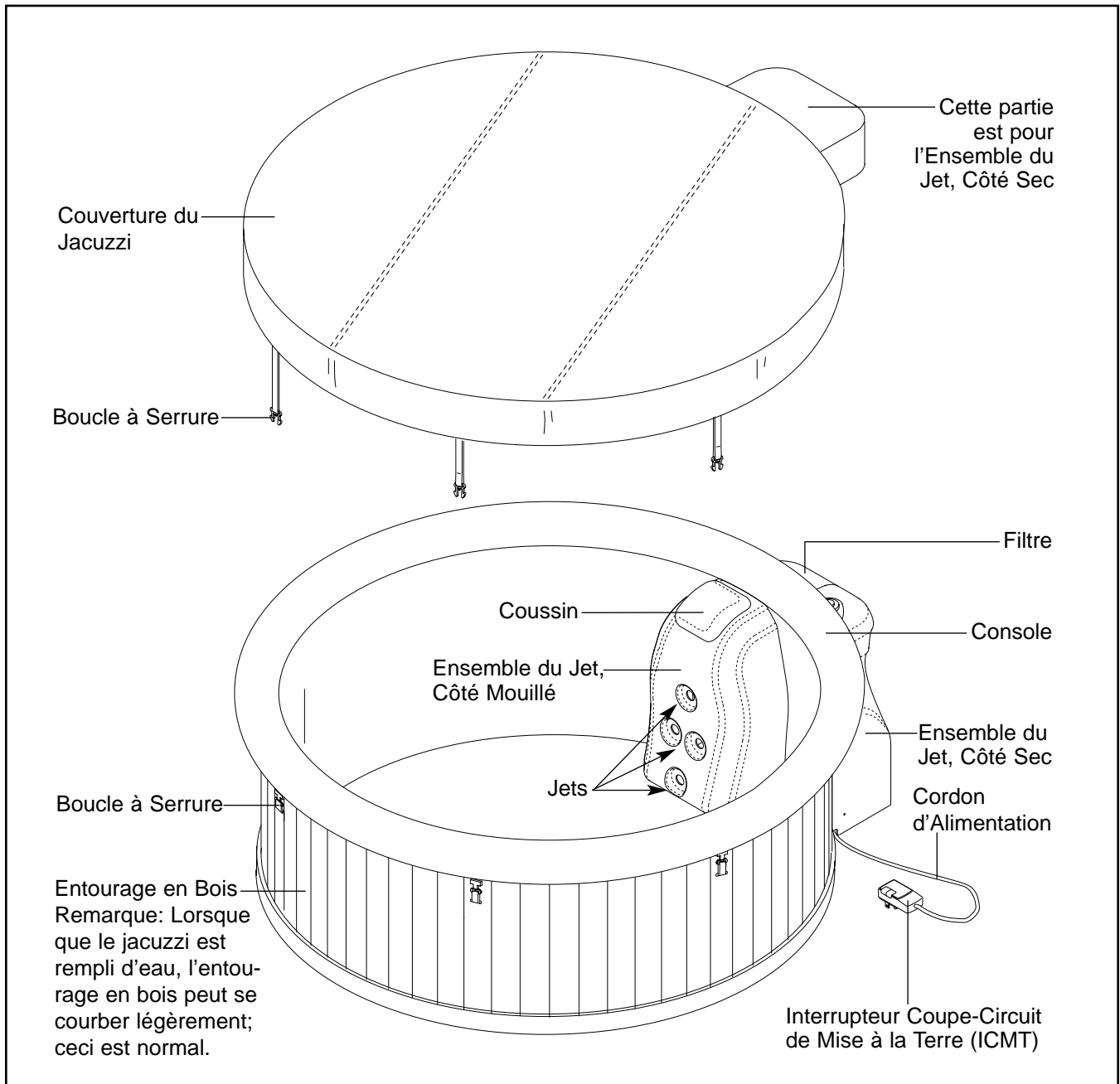
Avant de Commencer

Merci d'avoir sélectionné le IMAGE® RENEW 815. Le jacuzzi offre les options et la qualité d'un jacuzzi traditionnel à un prix abordable. De plus, le jacuzzi est portable ce qui vous permet de le placer n'importe où près d'une prise de courant. Aussi le jacuzzi vous permet de vous relaxer dans le confort de votre maison.

Pour votre bénéfice, lisez attentivement ce livret avant d'utiliser le IMAGE® RENEW 815. Si vous avez plus de questions à propos de cet appareil, contactez notre service à la clientèle en composant le

numéro sans frais 1-888-936-4266 du lundi au vendredi de 8h00 à 18h30, heure de l'est (à l'exception des jours fériés). Le numéro du modèle est le 831.108150. Le numéro de série est inscrit sur l'autocollant qui est apposé sur l'unité du jet du jacuzzi (l'emplacement de l'autocollant est indiqué sur le schéma en première page).

Nous vous suggérons d'étudier le schéma ci-dessous et de vous familiariser avec les pièces avant de continuer à lire le livret d'instructions.



Emplacement pour le Jacuzzi Hydrothérapique

Il y a plusieurs facteurs à considérer quand vous choisissez l'emplacement de votre jacuzzi. Ces facteurs varient selon votre choix d'utiliser le jacuzzi à l'intérieur ou à l'extérieur. Nous avons fait une liste de plusieurs facteurs grâce auxquels vous pourrez décider où vous voulez utiliser votre jacuzzi.

Si vous installez le jacuzzi à l'intérieur:

1. Le jacuzzi augmentera le niveau d'humidité dans votre maison. L'emplacement que vous choisissez devrait être bien ventilé. Vous aurez peut-être besoin d'installer un ventilateur ou un déshumidificateur.
2. L'emplacement doit être proche d'une prise de courant. **N'utilisez pas une rallonge avec le jacuzzi.**
3. Le jacuzzi devrait être proche d'une source d'eau.
4. N'utilisez pas le jacuzzi sur de la moquette ou tout autre matériel qui peut être endommagé par l'humidité. Nous recommandons de placer le jacuzzi sur une surface imperméable antidérapante près d'un système de drainage au sol pour vous débarrasser de toute eau débordant du jacuzzi.
5. Assurez-vous que l'emplacement que vous avez choisi est stable. Il doit être capable de soutenir le poids du jacuzzi quand il est rempli d'eau, plus le poids de ses occupants. Le jacuzzi pèse approximativement 2,339 livres quand il est rempli d'eau.
6. N'utilisez pas le jacuzzi au-dessus d'une ère d'habitation finie due aux risques de dégâts d'eaux.
7. Assurez-vous qu'il y ait assez de place autour du jacuzzi pour que l'unité puisse être vérifiée. Le diamètre du jacuzzi est 69". Vous devriez prévoir assez de place pour le jacuzzi ainsi que pour l'unité de jet quand vous choisissez son emplacement.
8. Assurez-vous de noter toute autre considération telle que l'esthétique et le souci d'intimité qui pourrait affecter le plaisir et la sécurité des personnes utilisant le jacuzzi.

Si vous installez le jacuzzi à l'extérieur:

1. Vous devriez vérifier les codes locaux de construction concernant l'utilisation d'un jacuzzi à l'extérieur.
2. L'emplacement doit être proche d'une prise de courant. **N'utilisez pas une rallonge avec le jacuzzi.**
3. Le jacuzzi devrait être proche d'une source d'eau.
4. Nous recommandons de placer le jacuzzi sur une surface imperméable antidérapante.
5. Assurez-vous que l'emplacement que vous avez choisi est stable. Il doit être capable de soutenir le poids du jacuzzi quand il est rempli d'eau, plus le poids de ses occupants. Le jacuzzi pèse approximativement 2,339 livres quand il est rempli d'eau.
6. Pensez aux facteurs environnementaux tels que la pluie, le vent, l'ombre, les rayons du soleil, etc.
7. Vous devriez être capable de surveiller l'utilisation du jacuzzi depuis votre maison pour éviter l'utilisation non-autorisée du jacuzzi par les enfants.
8. Assurez-vous qu'il y ait assez de place autour du jacuzzi pour que l'unité puisse être vérifiée. Le diamètre du jacuzzi est 69". Vous devriez prévoir assez de place pour le jacuzzi ainsi que pour l'unité de jet quand vous choisissez son emplacement.
9. Assurez-vous de noter toute autre considération telle que l'esthétique et le souci d'intimité qui pourrait affecter le plaisir et la sécurité des personnes utilisant le jacuzzi.

Assemblage

Avant de commencer l'assemblage, lisez les instructions suivantes avec attention:

- Placez toutes les pièces sur une aire dégagée et retirez les emballages; ne jetez pas les emballages avant d'avoir terminé l'assemblage.
- Lisez toutes les étapes de l'assemblage avant de commencer.

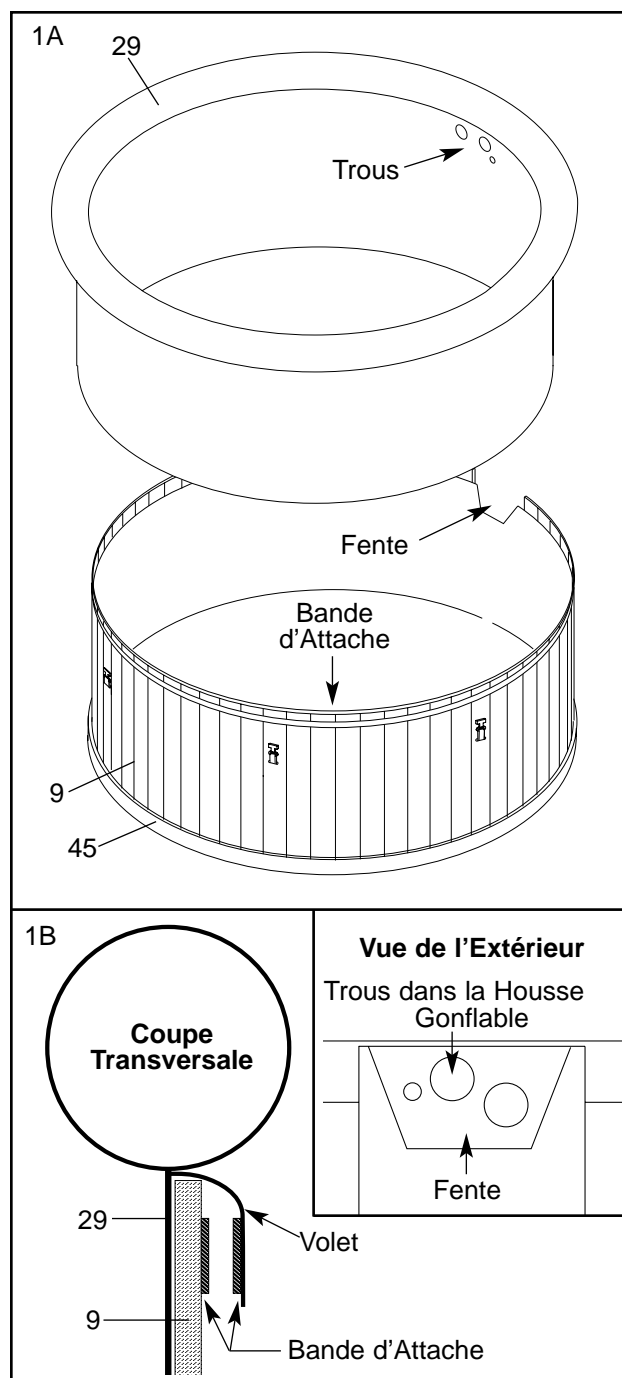
- L'assemblage requiert la pompe incluse. La clé plate incluse n'est pas nécessaire pour l'assemblage. Celle-ci est utilisée pour enlever le capuchon du filtre (voir les pages 10 et 11).
- Vérifiez que toutes les pièces sont orientées comme indiqué dans les dessins.

1. Avant de commencer l'assemblage, assurez-vous d'avoir lu et compris les indications dans le cadre ci-dessus et à la page précédente.

Placez le Socle Circulaire (45) et le Pourtour du Jacuzzi (9), déjà attaché, sur le sol à l'endroit que vous avez choisi pour l'assemblage. Dépliez le Pourtour du Jacuzzi jusqu'à ce que celui-ci soit circulaire.

Ouvrez la Housse Gonflable (29). Couchez la partie de la Housse Gonflable avec le dessin triangulaire sur la base du Pourtour du Jacuzzi (9). Élevez le mur de la housse **en faisant attention que les trois trous indiqués dans la Housse Gonflable sont centrés avec la fente du Pourtour du Jacuzzi.**

Attachez le volet, qui se trouve sur le bord supérieur de la Housse Gonflable (29), à la bande d'attache qui se trouve sur le bord du Pourtour du Jacuzzi (9). Commencez avec le volet où la bande d'attache commence et tirez fermement le volet tout autour. **Vérifiez que les trois trous dans la Housse Gonflable sont centrés avec la fente dans le Pourtour du Jacuzzi (9), comme indiqué dans le dessin encadré.**



2. Orientez l'ensemble du jet, côté sec, (A) comme indiqué et placez-le près des trois trous dans la Housse Gonflable (29).

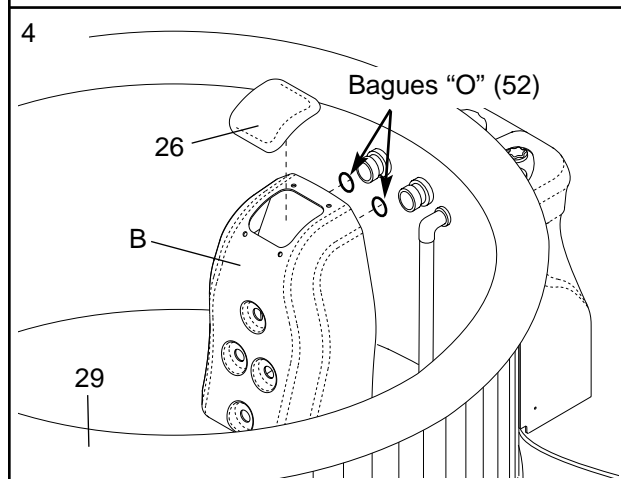
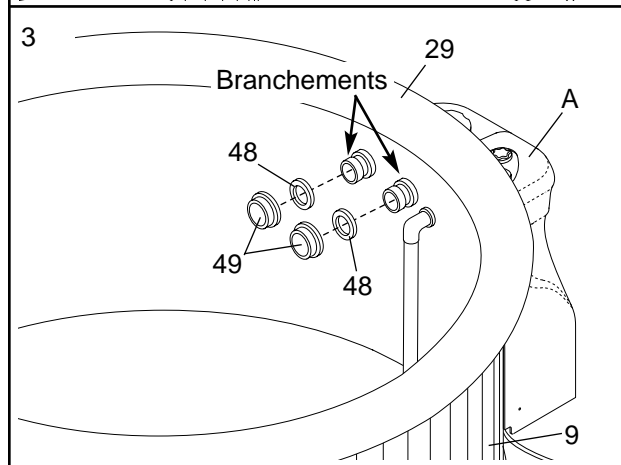
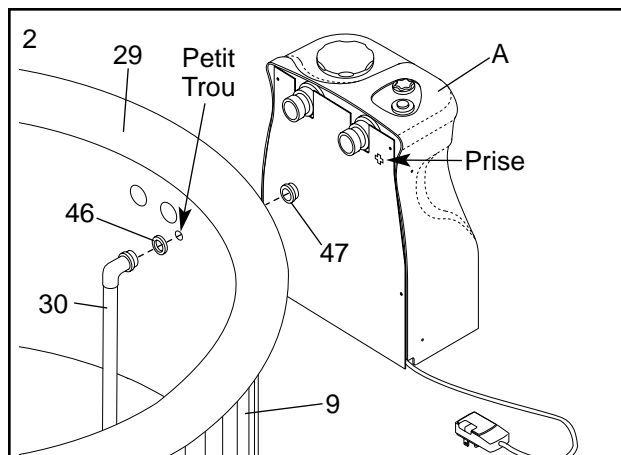
Glissez le Joint de la Sonde (46) par-dessus les sillons du branchement qui se trouve sur l'Assemblage de la Sonde (30). Insérez le fil (non indiqué) au travers du **petit** trou dans la Housse Gonflable (29) et ensuite poussez l'Assemblage de la Sonde dans le trou. **Vérifiez que les sillons du branchement sont poussés complètement au travers de la housse en vinyle.** Serrez fermement l'Écrou de la Sonde (47) sur les sillons du branchement. Branchez le fil de la Sonde à la prise qui se trouve sur l'ensemble du jet, côté sec (A).

3. Déplacez l'ensemble du jet, côté sec (A) contre le mur du tube. Tirez les deux branchements qui se trouvent sur l'ensemble du jet, côté sec, au travers des grands trous dans la Housse Gonflable (29). Glissez un Joint pour le Côté Mouillé (48) sur chaque branchement. Serrez fermement un Écrou, Côté Mouillé (49) sur chaque branchement.

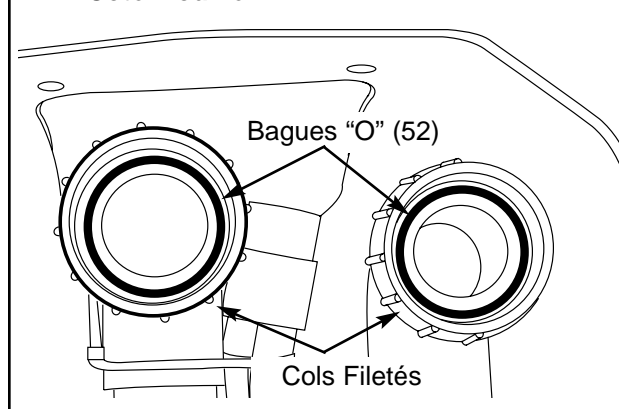
4. Placez l'ensemble du jet, côté mouillé (B) comme indiqué. Placez une Bague "O" (52) dans le sillon de chaque branchement qui se trouve sur l'ensemble du jet du côté mouillé. **Vérifiez que les Bagues "O" sont placées fermement dans les sillons comme indiqué dans le dessin 4A.**

Attachez le col fileté du côté droit (comme indiqué au dessin 4A) qui se trouve sur l'ensemble du jet, côté mouillé (B), au branchement correspondant qui se trouve sur l'ensemble du jet, côté sec (A). Attachez le côté gauche de la même manière. **Important: Si les cols filetés ne sont pas complètement serrés, le jacuzzi ne fonctionnera pas.**

Placez le Coussin (26) au-dessus du trou en haut de l'ensemble du jet, côté mouillé (B). Poussez les attaches sur le Coussin au travers des trous correspondants qui se trouvent sur l'ensemble du jet, côté mouillé.



4A Vue de l'Intérieur de l'Ensemble du Jet, Côté Mouillé



- Attachez l'embout sur la pompe (à air) à la valve de la Housse Gonflable (29) avec le côté avec le triangle. Utilisez la pompe à air pour remplir d'air le fond de la Housse Gonflable. **Faites très attention de ne pas percer la Housse. Vous devez faire fonctionner la pompe manuellement pour cette étape.**

Ensuite, attachez l'embout sur la pompe, à la valve sur le rebord de la Housse Gonflable (29). Remplissez le rebord jusqu'à ce qu'il n'y ait plus de plis.

- Avant de remplir le jacuzzi, assurez-vous qu'il soit dans la position que vous désirez, et qu'il peut être réparé facilement si nécessaire. Une fois que le jacuzzi est rempli d'eau, vous devrez le vider pour le déplacer.

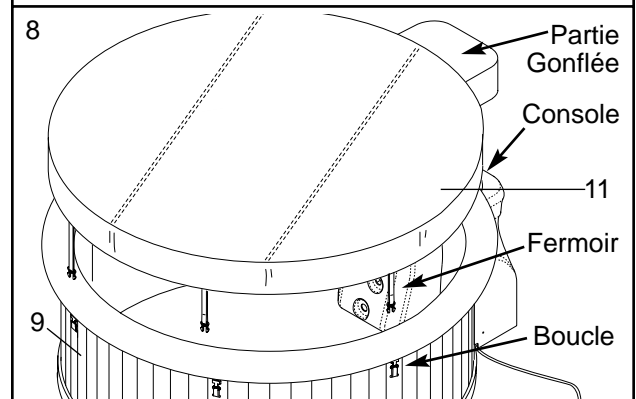
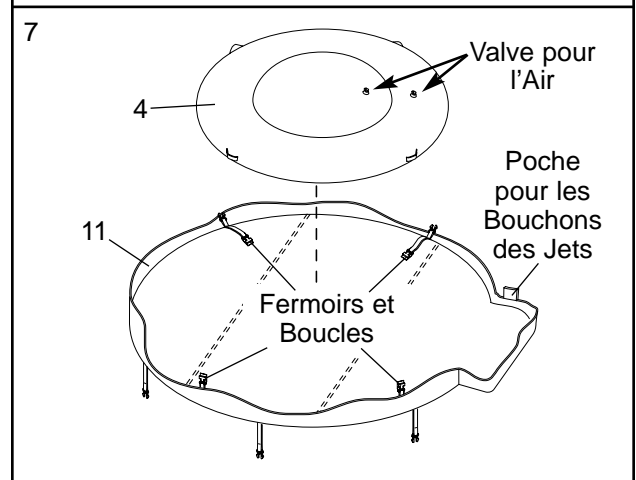
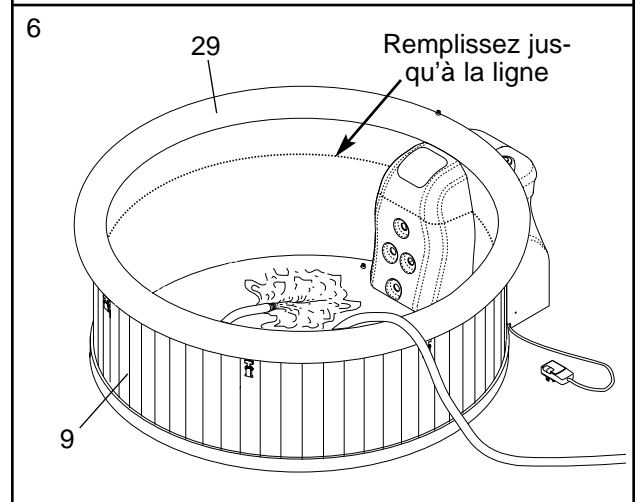
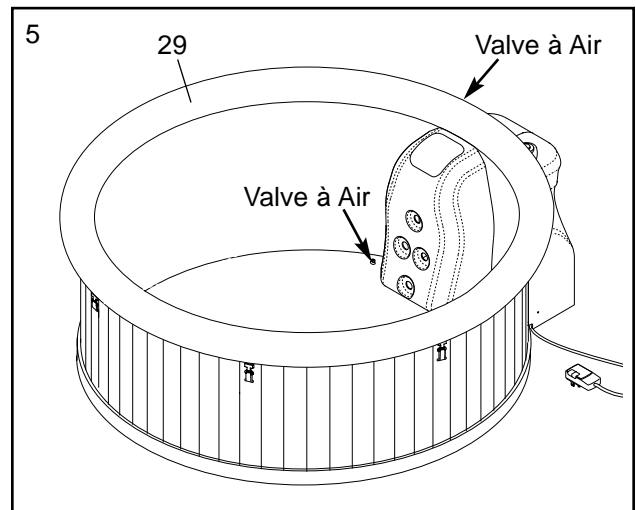
A l'aide d'un tuyau d'arrosage ou d'une autre source d'eau propre, remplissez d'eau le jacuzzi, jusqu'à ce qu'il ait 2 à 3 pouces d'eau. **Ensuite, aplanissez les plis au fond et sur les côtés de la Housse Gonflable (29). Bien qu'il soit normal d'avoir quelques plis dans le jacuzzi, il est très important d'aplanir le plus possible de plis.** Continuez à remplir jusqu'à la ligne. **Ne faites pas déborder l'eau du jacuzzi. Remarque: Lorsque le jacuzzi est rempli, le Socle Circulaire (9) il risque de se courber sous le poids; ceci est normal.**

Quand le jacuzzi est plein, vous devez enclencher l'Unité du Jet du Jacuzzi (13) avant d'utiliser le jacuzzi (référez-vous à AMORCER L'UNITÉ DU JET DU JACUZZI à la page 10).

- Utilisez la pompe pour remplir d'air les deux compartiments de la Housse Gonflable (4).

Glissez l'une des courroies à l'intérieur du Couverture du Jacuzzi (11) au travers d'une des boucles du Gonflable (4). Attachez le loquet sur la courroie à la boucle de l'autre côté. Attachez les trois autres courroies au travers des boucles sur le Couverture Gonflable de la même manière.

- Placez la Couverture du Jacuzzi (11) au-dessus du jacuzzi et alignez la partie gonflée de la Couverture du Jacuzzi avec la console sur l'ensemble du jet, côté sec. Fermez les six fermoirs sur la Couverture du Jacuzzi dans les boucles sur le Pourtour du Jacuzzi (9).



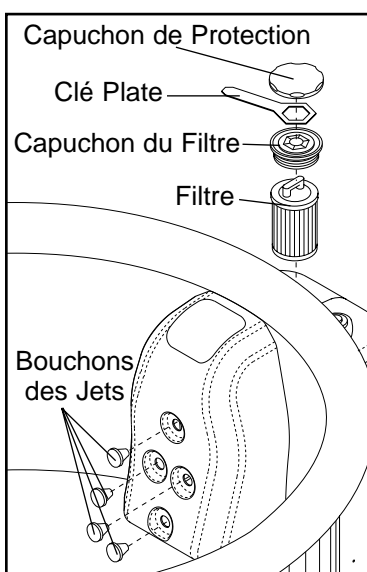
Utilisation du Jacuzzi Hydrothérapique

Le jacuzzi a été créé pour contenir jusqu'à trois adultes. Le jacuzzi contient jusqu'à 268 gallons d'eau et offre un système automatique et programmable de chauffage (de 70°F à 104°F) et de filtrage. Les conseils ci-dessous expliquent comment utiliser correctement votre jacuzzi pour en profiter longtemps.

AMORCER L'UNITÉ DE JET DU JACUZZI

La pompe à eau dans l'unité de jet du jacuzzi doit être amorcée avant d'utiliser le jacuzzi pour la première fois. Vous devez aussi amorcer la pompe chaque fois que vous remplissez le jacuzzi.

Pour amorcer l'unité de jet, d'abord insérez les quatre bouchons des jets dans les jets hydrothérapeutiques. Ensuite enlevez le capuchon de protection. Placez la clé plate incluse au-dessus de l'écrou hexagonale qui se trouve sur le filtre. Enlevez le capuchon du filtre et le filtre. Remplissez d'eau l'emplacement du filtre jusqu'à ce que l'eau soit visible au fond de l'emplacement du filtre. Insérez le filtre et remplissez l'emplacement du filtre d'eau jusqu'au bord. Mettez le capuchon du filtre en place et serrez-le manuellement; ensuite avec la clé incluse serrez le capuchon un 1/4 de tour. Appuyez le capuchon de protection sur le capuchon du filtre. Enlevez les bouchons des jets et placez-les dans la poche à l'intérieur de la couverture. **IMPORTANT: L'unité du jet peut être sérieusement endommagée si la pompe n'est pas amorcée correctement, ou si le capuchon du filtre n'est pas remis en place et serré complètement.**

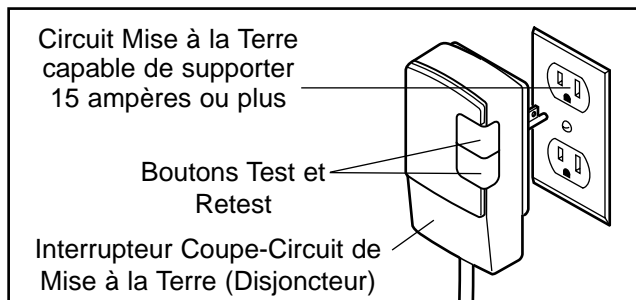


BRANCHER LE JACUZZI

Une fois que le jacuzzi est rempli d'eau jusqu'à la ligne et que la pompe est amorcée, le cordon d'alimentation peut être branché et l'unité de jet peut être mis en marche. Remarque: La première fois que vous branchez le cordon d'alimentation, l'unité de jet s'allumera automatiquement après 5 à 10 secondes.

Lorsque vous branchez le cordon d'alimentation,

branchez-le dans une prise de courant mise à la terre capable de supporter 15 ampères ou plus. Aucun autre appareil ne devrait être branché sur le même circuit. Remplacer le cordon d'alimentation tout de suite s'il est endommagé.



Le cordon d'alimentation est équipé d'un Coupe-Circuit Mise à la Terre (IMCT), placé à la fin du cordon d'alimentation. Vous devriez toujours tester le IMCT avant d'utiliser le jacuzzi. Premièrement, allumez le jacuzzi en appuyant sur le bouton on/off sur la console. Une fois l'unité en marche, appuyez le bouton "test" ICMT. Le jacuzzi devrait s'éteindre. Appuyez à nouveau sur le bouton "reset". Le jacuzzi devrait alors se remettre en marche et continuer normalement. Si le jacuzzi continue à fonctionner après avoir appuyé sur le bouton "test", l'ICMT est endommagé. N'utilisez pas le jacuzzi jusqu'à ce que l'ICMT ait été réparé ou remplacé par un électricien qualifié.

ALLUMER LE JACUZZI

Une fois que vous avez testé le coupe-circuit, vous devriez vérifier l'écoulement d'eau de l'unité de la pompe. Allumez la console (voir UTILISER LA CONSOLE à la page 12). L'unité de pompe chauffe l'eau tout en la pompant. Couvrez le jacuzzi avec la couverture du jacuzzi. **La couverture du jacuzzi doit être bien fermée.** La température peut être sélectionnée ou changée par la commande sur la console (voir UTILISER LA CONSOLE à la page 12).

TESTER ET TRAITER L'EAU

Un paquet chimique de départ est inclus avec le jacuzzi pour le traitement de l'eau de votre jacuzzi. Ne prenez pas en considération les instructions sur les paquets individuels "QUICK pHix it DOWN" et "QUICK pHix it UP". Les directions sur la bouteille "Non-chlorine Shox" et "Bromine Base" sont correctes. **Gardez toujours les produits chimiques loin de la portée des enfants et des animaux.**

La première fois que vous utilisez le jacuzzi, vous devrez tester l'eau et la traiter. Une fois que vous avez

vérifiez que l'unité du jet du jacuzzi fonctionne correctement, et que vous avez laissé l'eau circuler pendant un moment. vous pouvez enlever la couverture du jacuzzi et ajoutez 1/3 de la bouteille Bromime Base" et 1/3 de la bouteille "non-chlorine Shoz" à l'eau dans le jacuzzi. Laissez l'eau circuler pendant cinq minutes. Vous devriez maintenant tester le niveau de Ph de l'eau. Utilisez les bandes de test incluses pour vérifier le pH de l'eau. Référez-vous aux instructions sur l'emballage des bandes de test pour utiliser celle-ci.

Si le niveau est trop bas, ajoutez une cuillère à café (teaspoon) d'un des paquets "QUICK pHix it UP" à l'eau. Laissez l'eau circuler dans l'unité de jet pendant cinq minutes. Testez le niveau d'acidité de l'eau à nouveau. Répétez jusqu'à ce que le pH est correct.

Si le niveau est trop haut, ajoutez une cuillère à café (teaspoon) d'un des paquets "QUICK pHix it DOWN" à l'eau. Laissez l'eau circuler dans l'unité de jet pendant cinq minutes. Testez le niveau d'acidité de l'eau à nouveau. Répétez jusqu'à ce que le pH est correct.

Placez la couverture sur le jacuzzi et laissez l'eau chauffer.

Référez-vous à TRAITEMENT DE L'EAU à la page 13 pour plus d'information concernant l'entretien de l'eau.

LE SYSTÈME DE CHAUFFAGE

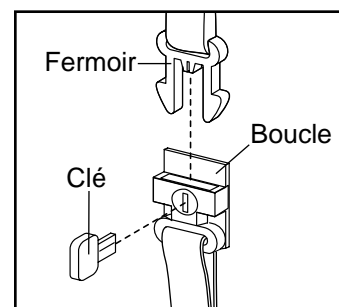
Le système de chauffage de votre jacuzzi est conçu de manière à ce qu'il soit économique lors d'un emploi prolongé. Parce que l'eau absorbe la chaleur lentement, il faut environ 1 à 3 jours (dépendant la température de l'emplacement) pour chauffer l'eau dans le jacuzzi. Cependant une fois que l'eau est chauffée celle-ci gardera la température élevée à un prix relativement bon marché. Vous pouvez réduire le temps qu'il faut à l'eau de chauffer en remplissant le jacuzzi avec de l'eau chaude, mais sachez que le jacuzzi contient plus d'eau que l'eau dans votre chauffe-eau. Vérifiez que le jacuzzi est couvert, fermement, lorsque l'eau est chauffée. Le tableau ci-dessous indique la durée requise pour différentes température de l'air avec une eau de 60° à 64° F.

<u>Température Air</u>	<u>Temps pour Chauffer</u>
Au moins 70°F	20 à 28 heures
Au moins 50°F	28 à 48 heures
Au moins 30°F	48 à 72 heures

ATTACHER LA COUVERTURE DU JACUZZI

La couverture du jacuzzi doit être attaché en enclenchant les attaches sur la couverture du jacuzzi dans les boucles sur les panneaux latéraux. Les boucles peuvent être verrouillées en insérant la clé et en la

tournant un quart de tour dans le sens des aiguilles d'une montre. Pour ouvrir les boucles, insérez la clé et tournez-la un quart de tour dans le sens inverse des aiguilles d'une montre.



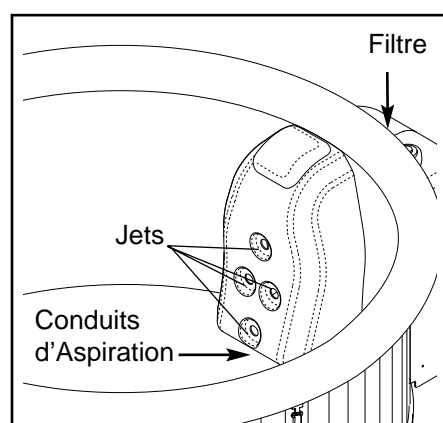
Gardez toujours les boucles verrouillées quand le jacuzzi n'est pas utilisé. Gardez la clé dans un endroit sûr, loin de la portée des enfants.

FONCTIONNEMENT DE L'UNITÉ DE JET DU JACUZZI

L'unité de jet du jacuzzi comporte quatre jets hydrothérapeutiques, deux prises d'aspiration, et un logement pour le filtre.

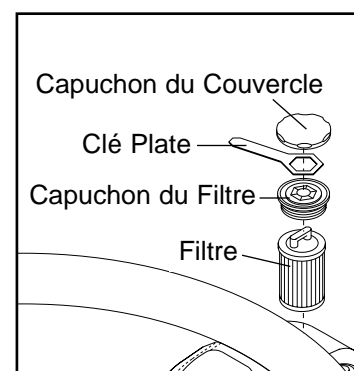
Les **quatre jets hydrothérapeutiques**, placés à l'avant de l'unité de jet du jacuzzi, concentrent leur effet de massage sur votre dos.

Les **conduits d'aspiration**, placés au fond de l'unité du jet, côté mouillé, mettez l'eau dans l'unité de jet pour faire fonctionner le système. Les capuchons d'aspiration devraient **toujours** être sur les conduits d'aspiration. **Ne faites jamais fonctionner le jacuzzi sans les capuchons d'aspirations sur les conduits.**



NETTOYER LE FILTRE

Le **filtre** se trouve à droite de l'unité de jet, côté sec. Le filtre peut être enlevé pour être nettoyé et remplacé en enlevant le capuchon de la couverture et le capuchon du filtre et en tirant le filtre hors de l'unité de jet du jacuzzi. **IMPORTANT: Vous devez amorcer**



l'unité de jet du jacuzzi (voir les instructions à la page 10) à chaque fois que vous nettoyez le filtre

L'unité du jet du Jacuzzi comprend un filtre à cycle automatique et une protection contre le gel. Si le jacuzzi n'a pas été utilisé après trois heures, la pompe commencera à circuler de l'eau pendant vingt minutes pour filtrer toutes impuretés. Aussi, si la température est au-dessous de 40°F, la pompe commencera à circuler et chauffer l'eau afin de prévenir le gel de l'eau.

VIDER LE JACUZZI

Pour vider le jacuzzi, vous devez utiliser un tuyau d'arrosage pour siphonner l'eau. Placez une extrémité du tuyau d'arrosage dans le jacuzzi et tenez-le devant un des jets hydrothérapeutiques jusqu'à ce que de l'eau coule de l'autre extrémité du tuyau d'arrosage. **Éteignez l'unité du jet du jacuzzi et débranchez le cordon d'alimentation. L'unité sera endommagée si elle est allumée quand le jacuzzi est vide.** Assurez-vous que l'extrémité du tuyau dans le jacuzzi est sur le fond du jacuzzi.

VIDER LA POMPE

Après avoir vidé le jacuzzi, (voir VIDER LE JACUZZI ci-contre), la pompe de l'ensemble du jet, côté sec doit aussi être vidée si le jacuzzi va être inutilisé pendant plus de trente jours, ou si il va être exposée à des températures où il va geler. Pour vider la pompe suivez les étapes suivantes:

Enlevez le coussin de l'ensemble du jet côté mouillé. Dévissez les deux cols filetés (voir étape 4 de l'assemblage) qui relie le jet, côté sec au jet, coté mouillé. Enlevez le capuchon du filtre. Enlevez les six vis attachant la Protection du Côté Sec (15) au jet côté sec. Localisez la pompe à l'intérieur de l'unité du jet. L'écrou d'un des côtés doit être dévissé et l'unité doit être penché de côté. Balancez l'unité du jet légèrement, jusqu'à ce qu'il n'y ait plus d'eau dans la pompe. Remplacez l'écrou sur la pompe. Remplacez la protection du coté droit, le capuchon du filtre et le coussin.

UTILISER LA CONSOLE

Référez-vous au schéma à droite. La fonction de chaque commande de la console est expliquée ci-dessous:

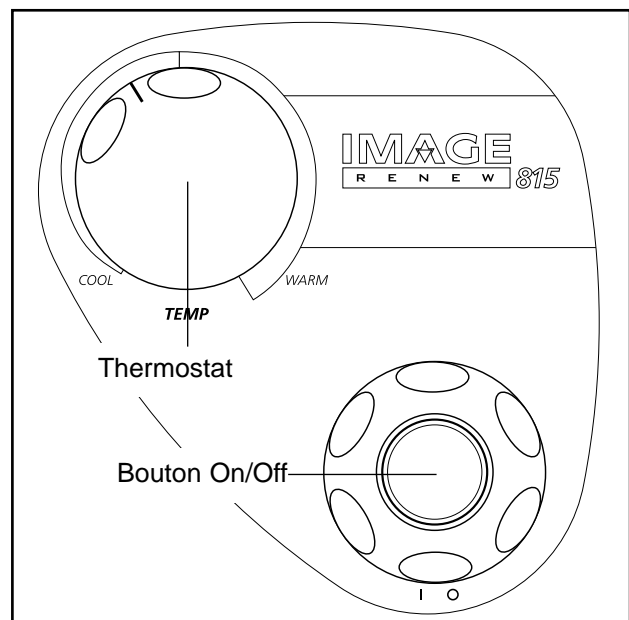
Thermostat: Il contrôle la température de l'eau. Le thermostat peut être régler pour chauffer l'eau de 70°F à 104°F. Utilisez un thermomètre médical ou précis pour vérifier la température de l'eau.

Bouton On/Off: Allume et éteint l'unité de jet du jacuzzi et change le mode de fonctionnement du jacuzzi. Le jacuzzi a trois modes de fonctionnement.

- Chauffage Automatique
- Trempage
- Hydrothérapie

Lorsque votre jacuzzi est en chauffage automatique, appuyez le bouton une fois et le mode trempage sera sélectionné pendant 20 minutes. Appuyez le bouton deux fois et le mode hydrothérapie (les jets fonctionneront) sera sélectionné pendant 20 minutes. Si votre jacuzzi n'est pas entrain de chauffer, appuyez le bouton une fois et le mode hydrothérapie sera sélectionné. Appuyez le bouton à nouveau et le mode trempage sera sélectionné.

L'unité du jet du jacuzzi offre aussi un mode automatique qui réchauffe et filtre l'eau quand vous n'utilisez pas le jacuzzi. Quand l'unité du jet du jacuzzi est branchée la première fois ou si les boutons sur la



console ne sont pas touchés pendant plus de vingt minutes, le mode automatique se mettra en marche et commencera à filtrer et à réchauffer l'eau, quand nécessaire. **Note: Pour éviter que les cycles de chauffage et de filtre ne se mettent en marche, vous devez débrancher le cordon d'alimentation.**

Le Bouton On/Off a un mécanisme à retardement. Le jacuzzi s'allumera 5 à 10 secondes après que le bouton est appuyé.

Entretien

NETTOYER LA HOUSSE GONFLABLE

La housse du jacuzzi doit être nettoyée avec une solution de savon doux. N'utilisez pas de dissolvants. La housse devrait toujours être propre et sèche avant d'être déplacée ou rangée.

VÉRIFIER ET NETTOYER LE FILTRE

Le filtre doit être inspecté périodiquement pour des dépôts d'impuretés et d'huile. Si le filtre a besoin d'être nettoyé, suivez les étapes suivantes:

1. Éteignez le jacuzzi.
2. Retirez le couvercle du filtre. Tirez ensuite le filtre de l'unité.
3. Vérifiez que le filtre ne contienne pas d'impuretés ou de débris. Si le filtre a besoin d'être nettoyé, rincez-le avec un tuyau. Si le filtre est toujours sale, vous aurez besoin de le tremper dans une solution nettoyante qui peut être obtenue dans n'importe quel magasin qui vend des produits pour piscines ou jacuzzis.
4. Inspectez le filtre pour des dommages. Remplacez le filtre s'il donne des signes de dommages.
5. Remplacez le filtre propre et rattachez la couverture dans l'unité de jet du jacuzzi.

PRENDRE SOIN DE LA COUVERTURE

La couverture du jacuzzi devrait être nettoyée tous les mois. Pour nettoyer la couverture du jacuzzi, penchez-la sur une corde à linge et arrosez-la avec un tuyau. Laissez la couverture du jacuzzi sur la corde à linge jusqu'à ce qu'elle soit complètement sèche.

UTILISATION ET ENTRETIEN PENDANT L'HIVER

Le jacuzzi est conçu pour être utilisé toute l'année. Si vous décidez de ranger le jacuzzi pendant l'hiver, rangez-le au chaud et au sec. (Référez-vous à VIDER LE JACUZZI et VIDER LA POMPE page 12.)

CHIMIE DE L'EAU

Le jacuzzi inclus des produits chimiques pour entretenir l'eau dans le jacuzzi (voir TESTER ET TRAITER L'EAU à la page 10) Vous pouvez acheter plus de produits chimiques dans un magasin local vendant des produits de piscine et de jacuzzi.

ATTENTION: Les produits chimiques pour maintenir l'acidité nettoyer l'eau et peuvent être dangereux. Suivez toujours ces directives de base quand vous vous servez de ces produits:

1. **Lisez et suivez toujours les conseils sur le produit, à moins qu'il ne vous en est précisé autrement.**
2. **Ne mélangez jamais des produits différents.**
3. **Ne mettez pas plus de produit que la quantité recommandée—suivez les directives sur le produit à la lettre.**
4. **Gardez tous les produits chimiques éloignés de la portée des enfants et des animaux domestiques.**
5. **Gardez tous les produits fermés quand vous ne vous en servez pas.**
6. **N'ajoutez jamais d'eau aux produits chimiques—ajoutez toujours les produits chimiques à l'eau comme indiqué.**
7. **Rangez toujours les produits chimiques dans un endroit sec et frais.**
8. **Gardez toujours les produits chimiques hors de la portée des enfants et des animaux domestiques.**

MAINTENIR LE NIVEAU D'ACIDITÉ CORRECTE

Le facteur pH est une mesure d'acidité de l'eau. Le pH est mesuré sur une échelle de 1 à 14. L'eau pure a un pH de 7, qui est neutre. Toute solution au-dessus de 7 est alcaline, et toute solution au-dessous de 7 est acide. Vous devriez maintenir une solution légèrement alcaline avec un pH entre 7,2 et 7,8 dans le jacuzzi.

Des problèmes graves pourraient se produire quand le pH de l'eau dans le jacuzzi n'est pas maintenu au niveau indiqué. Si le pH est au-dessus de 7,8 des minéraux dissous peuvent s'amasser et boucher les conduits dans l'unité de jet du jacuzzi. Si le pH tombe au-dessous de 7,2 le niveau d'acidité dans le jacuzzi commencera à corroder les pièces en métal de l'unité de jet du jacuzzi. De plus, les agents de nettoyage dans le jacuzzi ne seront plus efficaces si le niveau d'acidité n'est pas maintenu correctement.

Pour maintenir un pH équilibré, vous devriez tester le pH de l'eau régulièrement. Pour tester l'eau achetez un test ou un pH test kit dans un magasin vendant des produits de piscine ou de jacuzzi. La lecture du pH devrait être entre 7,2 et 7,8. Si le pH est trop bas, ajoutez un augmentateur de pH (généralement bicarbonate de soude [soda ash]). Si le niveau est trop élevé, ajoutez un réducteur de pH (généralement bisulfate de sodium). Testez l'eau cinq minutes plus tard. Référez-vous aux instructions incluses avec votre kit de test d'acidité pour plus d'information sur la manière de tester et d'ajuster le pH.

ASEPTISER LE JACUZZI

Contactez un magasin qui vend des produits pour piscines ou jacuzzis pour recevoir plus d'information concernant les produits chimiques que vous devriez utiliser dans votre région pour aseptiser votre jacuzzi. L'agent sanitaire le plus commun est le concentré de brome sous forme solide. Le montant requis varie

selon plusieurs facteurs tels que le nombre de personnes ayant utilisées le jacuzzi, la température, les conditions de l'eau, etc. L'entretien correct de l'eau de votre jacuzzi est un procédé relativement complexe. Nous vous recommandons de contacter le magasin le plus proche qui vend des produits pour piscines ou jacuzzi pour recevoir plus d'information pour y réussir.

Résoudre les Problèmes

La plupart des problèmes peuvent être résolus en suivant les étapes ci-dessous. Trouvez le symptôme qui s'applique à votre situation et suivez les étapes listées. Si vous avez besoin, contactez notre service à la clientèle au 1-888-936-4266 du lundi au vendredi de 8h00 à 18h30, heure (excepté les jours fériés).

1. SYMPTÔME: Le jacuzzi ne fonctionne pas.

- Vérifiez que le cordon d'alimentation est bien branché sur une prise de courant mise à la terre (voir BRANCHER LE JACUZZI page 10).
- Vérifiez si le disjoncteur IMCT est enclenché ou éteint. Remettez le disjoncteur IMCT en marche.
- Vérifiez que le fil de la sonde est branchée au panneau protecteur du côté sec.
- Vérifiez que la pompe est amorcée. (Voir p.10)
- La pompe s'allumera seulement 5-10 secondes après que le bouton On/Off est appuyé.

2. SYMPTÔME: Le coupe-circuit ou le disjoncteur se déclenche quand le jacuzzi est en marche.

- Remettez le coupe-circuit en marche. Si le coupe-circuit se déclenche à nouveau, contactez un électricien qualifié pour réparation.

3. SYMPTÔME: La pompe bourdonne.

- Il est possible que le filtre soit sale ou endommagé. Retirez le cylindre du filtre de l'unité du jet du jacuzzi et nettoyez ou remplacez le filtre.
- Un objet peut s'être introduit dans la pompe. Contactez le service à la clientèle.
- La pompe a un mauvais branchement avec un des fils. Contactez le service à la clientèle.

4. SYMPTÔME: La pompe bourdonne mais ne marche pas.

- La pompe peut être coincée. Contactez le service à la clientèle.

5. SYMPTÔME: La pompe est bruyante quand elle est en marche.

- Il est possible que des débris se soient introduits dans la pompe. Contactez le service à la clientèle.
- La pompe a peut-être un mauvais palier ou un mauvais branchement. Contactez le service à la clientèle.

6. SYMPTÔME: L'eau ne chauffe pas.

- Le chauffe-eau est attaché à la pompe dans l'unité du jet du jacuzzi. Si la pompe est en marche, l'eau devrait chauffer. Couvrez le jacuzzi avec le couvercle du jacuzzi. **Le couvercle doit être bien serré.** Réglez le Réglage d'Air sur la position bas. L'eau se réchauffera à une vitesse de 1°.3F par heure. Si vous vous servez du jacuzzi à l'intérieur, et que la température de la pièce est maintenue autour de 70°F, cela prendra 20 à 28 heures à l'eau pour atteindre la température fixée.
- Si vous vous servez du jacuzzi à l'extérieur, cela pourrait prendre plus de temps à l'eau pour se réchauffer. Référez-vous au tableau ci-dessous pour avoir une idée sur le temps de chauffage de l'eau.

<u>Température de l'Air</u>	<u>Temps pour Chauffer</u>
Au moins 70°F	20 à 28 heures
Au moins 50°F	28 à 48 heures
Au moins 30°F	48 à 72 heures

Si l'eau n'est toujours pas chaude après trois jours, contactez notre service à la clientèle.

7. SYMPTÔME: La pompe a une fuite entre la pompe entre la pompe et le moteur.

- a. Le joint dans la pompe doit être remplacé, veuillez contacter le service à la clientèle.

8. SYMPTÔME: L' eau s'écoule par à coup ou l'écoulement est minime.

- a. Ajustez le niveau de l'eau. Cela se produit seulement quand le niveau de l'eau est trop bas. Ajoutez de l'eau jusqu'à ce que le filtre et les jets sont couverts.
- b. Ce problème est causé par un excès d'air dans le système de circulation de la pompe. Vérifiez que le capuchon du déclencheur est bien serré. Amorcer la pompe à nouveau et serrez le capuchon de l'amorce jusqu'au bout (référez-vous à AMORCER L'UNITE DU JET DU JACUZZI à la page 10).
- c. Vérifiez que les branchements (au travers du mur) sont bien serrés.

9. SYMPTÔME: L'unité de jet du jacuzzi se creuse quand elle est en marche.

- a. Ajustez le niveau de l'eau. Cela se produit seulement quand le niveau de l'eau est trop bas. Ajoutez de l'eau jusqu'à ce que le filtre et les jets sont couverts.
- b. Ce problème est causé par un excès d'air dans le système de circulation de la pompe. Vérifiez que le capuchon de l'amorce est bien serrée. Amorcer la pompe à nouveau et serrez le capuchon de l'amorce jusqu'au bout (référez-vous à AMORCER L'UNITE DE JET DU JACUZZI à la page 10).
- c. Vérifiez que les branchements (au travers du mur) sont bien serrés.

10. SYMPTÔME: Le filtre ne nettoie pas l'eau du jacuzzi.

- a. Vérifiez que le filtre est bien en place. Nettoyez-le s'il est sale.
- b. Vérifiez le niveau d'acidité de l'eau. Si le pH est incorrect, les agents sanitaires ne réagiront pas correctement.

11. SYMPTÔME: L'unité du jet du jacuzzi continue a fonctionner après l'avoir éteint.

- a. l'unité du jet du jacuzzi offre aussi un mode automatique qui chauffe et filtre l'eau quand

vous laissez le jacuzzi seul. Quand l'unité du jet du jacuzzi est branchée ou si les boutons sur la console ne sont pas touchés pendant plus de vingt minutes, le mode automatique se mettra en marche et commencera à filtrer et à chauffer l'eau, quand nécessaire. Pour éviter que les cycles de chauffage et de filtre ne se mettent en marche, vous devez débrancher le cordon d'alimentation. **Remarque: Si l'unité du jet du jacuzzi reste à l'extérieur quand le climat est froid, vous devez laisser le mode automatique en marche pour maintenir l'eau à une température de sécurité. Si l'unité du jet du jacuzzi gèle, elle sera endommagée. Si vous ne voulez pas vous servir du jacuzzi durant l'hiver, rangez-le au chaud et au sec (référez-vous à UTILISATION ET ENTRETIEN PENDANT L'HIVER à la page 13.)**

12. SYMPTÔME: Le niveau de l'eau diminue.

- a. Il est normal que le niveau de l'eau diminue dû au phénomène d'évaporation. Si une perte d'eau rapide se produit, ou si vous notez une flaque d'eau sur le sol autour du jacuzzi, il est possible que la housse soit percée. Localisez la fuite et réparez-la à l'aide d'un kit de réparation que vous pouvez trouver dans un magasin vendant des produits de piscine et de jacuzzi.
- b. Une pince ou un joint peut s'être délié. Vérifiez le sol autour de l'unité du jet du jacuzzi quand elle est en marche pour voir si de l'eau sort du logement de l'unité du jet du jacuzzi. Si vous pouvez identifier l'emplacement de la fuite à l'intérieur de l'unité du jet du jacuzzi, serrez la pince ou remplacez le joint endommagé.

13. SYMPTÔME: La housse gonflable du jacuzzi perd de l'air.

- a. Il est normal que la housse perde un peu d'air. Si une fuite rapide d'air se produit, il est possible que la housse soit percée. Localisez la fuite et réparez-la à l'aide d'un kit de réparation que vous pouvez trouver dans n'importe quel magasin vendant des produits de piscine et de jacuzzi.

14. SYMPTÔME: La pompe du jacuzzi perd l'amorce.

- a. Assurez-vous que les cols filetés connectants l'ensemble du jet côté sec à l'ensemble du jet côté mouillé sont complètement serrés.

NOTES

NOTES

RÉFÉRENCES

N°. du Modèle: _____ N°. de Série: _____

Nom du Détaillant: _____ Date d'Achat: _____

Adresse du Détaillant: _____

Garantie Limitée de 90 Jours

ICON DU CANADA INC., garantit ce produit contre tout défaut de fabrication et de matière première sous des conditions d'usage normales pendant quatre-vingt-dix (90) jours à compter de la date d'achat. Est couvert spécifiquement sous cette garantie, la protection du jacuzzi, la plomberie, les éléments et le bois ou l'entourage extérieur. Cette garantie ne s'applique qu'au premier acquéreur. L'obligation d'ICON en vertu des clauses de cette garantie est limitée, à sa discrétion, au remplacement ou à la réparation du produit dans un des centres de service autorisés. Tout produit défectueux doit être livré ou expédié port payé à l'un des centres de service autorisés ICON accompagné d'une preuve d'achat. Tout retour de marchandise doit être préalablement autorisé par ICON. La présente garantie ne couvre pas le produit dans le cas de dommages subis durant le transport, de dommages causés suite à un emploi abusif ou inapproprié ou dans le cas de réparations non effectuées par un centre de service autorisé ICON, les produits utilisés à des fins commerciales ou de location ou les produits qui servent de démonstrateurs. Aussi la présente garantie ne couvre pas le produit dans le cas où tout dommage au bois extérieur est dû à un mauvais entretien, ou le bois ou à l'entourage extérieur sont malmenés durant le transport; tout dommage causés par l'exposition à des températures extrêmes, ou tout dommage causé à la protection du jacuzzi par un mauvais traitement des produits chimiques, tout dommage causé par l'exposition aux ultra violets ou au x rayon du soleil alors que au jacuzzi est vidé dommage à la pompe au moteur à la plomberie et aux éléments cause par un mauvais entretien, traitement chimique ou exposition. dommage cause par que les instructions d'installation, de fonctionnement et d'entretien dans le livret n'ont pas été suivies correctement est du à. Aussi la garantie ne couvre pas les éléments consommables inclus mais pas restreints au porte-tête, cartouches de filtres et ampoules. Aucune autre garantie que celle qui est expressément expliquée précédemment ne sera autorisée par ICON.

ICON ne pourra être tenu responsable d'aucun dommage indirect, spécial ou accessoire résultant ou ayant trait à l'utilisation ou au fonctionnement du produit, aux pertes d'argent, de biens, de revenus ou de profits, aux pertes de jouissance, aux frais de déménagement, d'installation ou à tous dommages accessoires de quelque nature qu'ils soient. Dans certaines provinces, il est interdit d'exclure ou de restreindre la responsabilité pour les dommages indirects ou accessoires de sorte que la restriction qui précède pourrait ne pas s'appliquer dans certains cas. La présente garantie remplace toutes les garanties dont notamment les garanties implicites de valeur marchande ou d'aptitude à un usage et est limitée dans sa durée et sa portée par les clauses spécifiques contenues dans la présente garantie. Certaines provinces n'autorisent pas la restriction de la durée d'une garantie de sorte que la restriction qui précède pourrait ne pas s'appliquer dans certains cas ou spécifiés par votre détaillant d'équipement de sports.

Cette garantie vous confère des droits légaux spécifiques. Vous pouvez avoir d'autres droits qui peuvent varier d'une province à l'autre ou spécifier par votre détaillant d'équipement de sports.

ICON DU CANADA INC., 900 de l'Industrie, St-Jérôme, QC, J7Y 4B8

AFFRANCHIR
SUFFISAMMENT


ICON du Canada Inc.
900 de l'Industrie
St-Jérôme, Québec
Canada, J7Y 4B8

Pour Commander des Pièces de Remplacement

Pour commander des pièces de remplacement, veuillez contacter avec notre service à la clientèle en composant le numéro sans frais 1-888-936-4266 du lundi au vendredi de 8h00 à 18h30, heure de l'est (à l'exception des jours fériés). Nous vous saurions gré de nous fournir les renseignements suivants:

1. Le NUMÉRO DU MODÈLE de ce produit (831.108150)
2. Le NOM de ce produit (IMAGE® RENEW 815 jacuzzi)
3. Le NUMÉRO DE SÉRIE de ce produit (voir la couverture de ce manuel)
4. Le NUMÉRO de PIÈCE et la DESCRIPTION de la (les) pièce(s) (voir le SCHÉMA DÉTAILLÉ et la LISTE DES PIÈCES qui se trouvent au centre de ce manuel).

IMAGE® est une marque enregistrée de ICON Health & Fitness, Inc.



ICON WEIDER PRO-FORM WESLO
of the Canada, Inc.

FORMULAIRE DE GARANTIE DU PRODUIT

IMPORTANT: POSTEZ DANS LES 14 JOURS SUIVANT L'ACHAT

NOM: _____ ADRESSE: _____
PAYS: _____ CODE POSTAL: _____ TÉLÉPHONE: _____
N°. DE MODÈLE: _____ N°. DE SÉRIE: _____ DATE D'ACHAT: _____
NOM DU DÉTAILLANT: _____
ADRESSE: _____

<p>1) Usager principal du produit: <input type="checkbox"/> Homme <input type="checkbox"/> Femme <input type="checkbox"/> Famille</p> <p>2) Âge de l'usager principal: <input type="checkbox"/> 0-24 <input type="checkbox"/> 35-44 <input type="checkbox"/> 55-64 <input type="checkbox"/> 25-34 <input type="checkbox"/> 45-54 <input type="checkbox"/> 65 et plus</p> <p>3) Revenu annuel: <input type="checkbox"/> 0-9,999 <input type="checkbox"/> 15,000-19,999 <input type="checkbox"/> 10,000-14,999 <input type="checkbox"/> 20,000+</p> <p>4) Combien de fois par semaine faites-vous de l'exercice? <input type="checkbox"/> moins que 3 fois <input type="checkbox"/> 3 fois et plus</p> <p>5) Avez-vous déjà acheté un produit ICON? <input type="checkbox"/> Oui <input type="checkbox"/> Non</p> <p>6) Comment avez-vous entendu parler des produits ICON? <input type="checkbox"/> Publicité dans un journal <input type="checkbox"/> Magasin <input type="checkbox"/> Magazine <input type="checkbox"/> Ami/Parent <input type="checkbox"/> Autre</p> <p>7) Quel est votre raison principale pour avoir choisi un produit ICON? <input type="checkbox"/> Employé du magasin <input type="checkbox"/> Publicité à la télévision <input type="checkbox"/> Options électroniques <input type="checkbox"/> Publicité dans un magazine <input type="checkbox"/> Modèle du produit <input type="checkbox"/> Innovation du produit <input type="checkbox"/> Couleur <input type="checkbox"/> Prix <input type="checkbox"/> Autres aspects</p>	<p>8) Avez-vous déjà considéré l'achat d'un produit fabriqué par un autre manufacturier? <input type="checkbox"/> Non <input type="checkbox"/> Oui Si oui, lequel? _____</p> <p>9) Basé sur votre impression du produit, achèteriez-vous un autre produit ICON? <input type="checkbox"/> Oui <input type="checkbox"/> Non <input type="checkbox"/> Sans opinion Sinon quelle marque achèteriez-vous? _____</p> <p>10) Possédez-vous d'autre équipement d'exercice? <input type="checkbox"/> Bicyclette <input type="checkbox"/> Bicyclette stationnaire <input type="checkbox"/> Tapis roulant <input type="checkbox"/> Appareil de musculation <input type="checkbox"/> Banc d'exercice <input type="checkbox"/> Simulateur d'escalier <input type="checkbox"/> Cardio Glide <input type="checkbox"/> Autre</p> <p>11) Quel type de magazine lisez-vous régulièrement? <input type="checkbox"/> Sports <input type="checkbox"/> Général <input type="checkbox"/> Automobilisme <input type="checkbox"/> Affaires <input type="checkbox"/> Ordinateur <input type="checkbox"/> Mise en forme</p> <p>12) Désirez-vous recevoir de l'information supplémentaire sur les produits ICON? <input type="checkbox"/> Oui <input type="checkbox"/> Non</p>
---	---

MERCİ DE VOTRE TEMPS

1999 © ICON Health & Fitness, Inc. Imprimé aux É.U.

Retirez et gardez la Liste des Pièces et le Schéma Détaillé de ce livret pour références ultérieures.

À l'aide de l'information obtenue auprès de nos consommateurs, nous avons recueilli des informations essentielles qui vous seront utiles pour profiter un maximum de votre jacuzzi. Veuillez lire ces renseignements avec attention.

Choix d'un Emplacement pour le Jacuzzi

- Le diamètre du jacuzzi est de 69".
- Vérifiez que l'emplacement choisi est assez grand pour le jacuzzi.
- Vérifiez que l'accès au jacuzzi est facile (pour entrer dans le jacuzzi et en sortir).
- Vérifiez que les différents mécanismes sont accessibles.
- Vérifiez que l'emplacement est compatible avec l'humidité produit par le jacuzzi.

Pour plus de renseignements voir "Choisir un emplacement pour le Jacuzzi Hydrothérapique" dans le livret d'instructions.

Brancher le Jacuzzi

- Vérifiez que le jacuzzi est branché dans un circuit dédié, capable de supporter au moins 15 ampères.
- Vérifiez qu'aucun autre appareil électrique ou aucune lumière n'est branché dans le même circuit.
- Il sera peut-être nécessaire d'installer un nouveau circuit avec un disjoncteur intégré à celui-ci.
- N'utilisez aucune sorte de rallonge avec le jacuzzi.

Pour plus de renseignements voir "Choisir un emplacement pour le Jacuzzi Hydrothérapique" dans le livret d'instructions.

Nettoyage et Entretien du Jacuzzi

Pour garantir un plaisir de longue durée, le jacuzzi requiert un peu de soins. Les facteurs les plus importants:

- Nettoyez le filtre chaque semaine.
- Remplacez le filtre chaque mois quand cela est nécessaire.
- Gardez l'entourage du jacuzzi propre.
- Gardez le niveau d'acidité correcte

Pour plus de renseignements voir "Entretien" dans le livret d'instructions.

Chauffer le Jacuzzi

Le système de chauffage de votre jacuzzi est conçu de manière à ce qu'il soit économique lors d'un emploi

prolongé. Parce que l'eau absorbe la chaleur lentement, il faut environ 1 à 3 jours (dépendant la température de l'emplacement) pour chauffer l'eau dans le jacuzzi. Cependant une fois que l'eau est chauffée celle-ci gardera la température élevée à un prix relativement bon marché. Vous pouvez réduire le temps qu'il faut à l'eau de chauffer en remplissant le jacuzzi avec de l'eau chaude, mais sachez que le jacuzzi contient plus d'eau que l'eau dans votre chauffe-eau. Vérifiez que le jacuzzi est couvert, fermement, lorsque l'eau est chauffée. Le tableau ci-dessous indique la durée requise pour différentes température de l'air

<u>Air Température</u>	<u>Temps pour Chauffer</u>
Au moins 70°F	20 à 28 heures
Au moins 50°F	28 à 48 heures
Au moins 30°F	48 à 72 heures

avec une eau de 60° à 64°F.

Chimie de l'Eau

Il est important de reconnaître que le maintenir chimique de l'eau est un processus complexe, parce que cela dépend des conditions de l'eau où vous vous trouvez et de l'utilisation du consommateur (fréquence et nombre d'utilisateur). Comme les conditions d'eau varient grandement d'une région à l'autre, il est nécessaire de consulter votre détaillant de piscines et de jacuzzi pour déterminer ce dont vous avez besoin.

Pour plus de renseignements voir "Entretien" dans le livret d'instructions.

Conseils pour allumer votre jacuzzi

- Remplissez d'eau votre jacuzzi.
- Branchez le cordon d'alimentation avec IMCT.
- Appuyez le bouton ON/OFF sur la console.
- Lorsque l'unité est en marche, appuyez le bouton "Test" sur le IMCT.
- Lorsque l'unité s'est éteinte, appuyez le bouton "Reset".
- Utilisez les produits chimiques pour l'eau comme décrit dans le livret d'instruction.
- Placez la couverture sur le jacuzzi et vérifiez qu'il soit bien fermé.

Service à la Clientèle

Si vous avez des questions ou des problèmes concernant votre jacuzzi, contactez le service à la clientèle au: 1-888-936-4266, du lundi au vendredi de 8h00 à 18h30, heure de l'est (exceptés les jours fériés).

LISTE DES PIÈCES—N° de Modèle 831.108150

R1199A

N° de Pièces	Qté	Description
1	1	Commutateur de Pression
2	1	NSP/Hors Service
3	1	Sonde de la Température Maximale
4	1	Couverture Gonflable
5	8	Vis #8 x 1/2"
6	1	Panneau de Protection
7	1	Revêtement
8	1	Capuchon du Filtre
9	1	Pourtour du Jacuzzi
10	4	Jet Fixe
11	1	Couverture du Jacuzzi
12	1	Joint Supérieur du Chauffage
13	1	Assemblage de l'Emplacement du Filtre
14	1	Assemblage du Chauffage
15	1	Protection du Côté Sec
16	1	Filtre
17	2	Vis #10 x 1 1/4"
18	2	Couvercle d'Aspiration
19	1	Assemblage de la Protection du Côté Mouillé
20	1	Moteur de la Pompe
21	1	Protection du Chauffage
22	1	Contrôleur pour le Chauffage
23	1	Groupement de Fils du Chauffage
24	2	Écrou #10
25	1	Contrôle Électronique
26	1	Coussin
27	4	Bouchon du Jet
28	1	Assemblage de l'Embout du Chauffage
29	1	Housse Gonflable
30	1	Assemblage de la Sonde pour Température
31	1	Groupement de Fils On/Off
32	1	Assemblage de l'Interrupteur On/Off
33	2	Écrou de Blocage en Nylon 1/4"
34	1	Capuchon du Couvercle
35	2	Boulon 1/4" x 3/4"
36	4	Rondelle Plate 1/4"
37	1	Bouton du Thermostat
38	2	Pied pour le Côté Mouillé
39	2	Vis du Contrôleur #8 x 1"
40	1	Joint Inférieur du Chauffage
41	2	Attache pour les Fils
42	5	Fermeur
43	4	Vis du Logement du Filtre
44	1	Rondelle
45	1	Socle Circulaire
46	1	Joint de la Sonde pour la Température
47	1	Écrou de la Sonde pour la

N° de Pièces	Qté	Description
		Température
48	2	Joint du Côté Mouillé
49	2	Écrou du Côté Mouillé
50	4	Pied en Caoutchouc
51	4	Vis
52	3	Bague "O"
53	2	Embouts Carré
54	1	Attache Tuyau
#	1	Fil de Mise à la Terre
#	1	Essayage de Compression
#	1	Documentation
#	1	Matériel pour le Traitement de l'Eau
#	1	Bande pour Tester l'Eau
#	2	Clé
#	1	Clé Plate
#	2	Manuels: Livret d'Instructions et Owner's Manual
#	1	Signe d'Avertissement
#	1	Pompe Manuelle
#	1	Vidéo
#	1	Fil de Démarrage Bleu 4"(mâle/mâle)

Remarque: À l'intérieur du carton d'expédition, vous trouverez un sac avec des pièces et un sac avec de la documentation contenant les articles suivants:

Sac avec les Pièces:

No. de Pièce	Qté.	Description
27	4	Bouchon du Jet
34	1	Capuchon du Couvercle
46	1	Joint de la Sonde pour la Température
47	1	Écrou de la Sonde pour la Température
48	2	Écrou du Côté Mouillé
49	2	Joint du Côté Mouillé
52	2	Bague "O"
#	2	Clé
#	1	Clé Plate

Documentation:

No. de Pièce	Qté.	Description
#	1	Bande pour Tester l'Eau
#	2	Manuels: Livret d'Instructions et Owner's Manual
#	1	Pompe Manuelle
#	1	Vidéo

Remarque: "#" indique une pièce non-illustrée. les caractéristiques peuvent être modifiées sans notification. Voir la dernière page de ce livret pour commander des pièces de remplacement.

SCHÉMA DÉTAILLÉ—N° de Modèle 831.108150

R1199A

