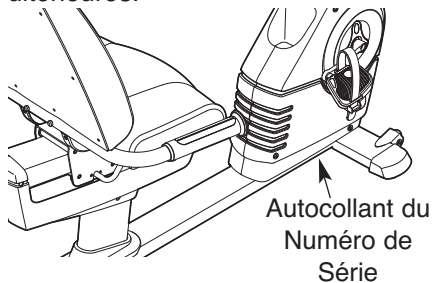


# NordicTrack®



N°. du Modèle NTEX05808.0  
N°. de Série \_\_\_\_\_

Écrivez le numéro de série sur la ligne ci-dessus pour références ultérieures.



## MANUEL DE L'UTILISATEUR

### QUESTIONS ?

En tant que fabricant nous nous engageons à satisfaire notre clientèle entièrement. Si vous avez des questions ou si des pièces sont manquantes, **VEUILLEZ-NOUS CONTACTER AU SERVICE À LA CLIENTÈLE DIRECTEMENT.**

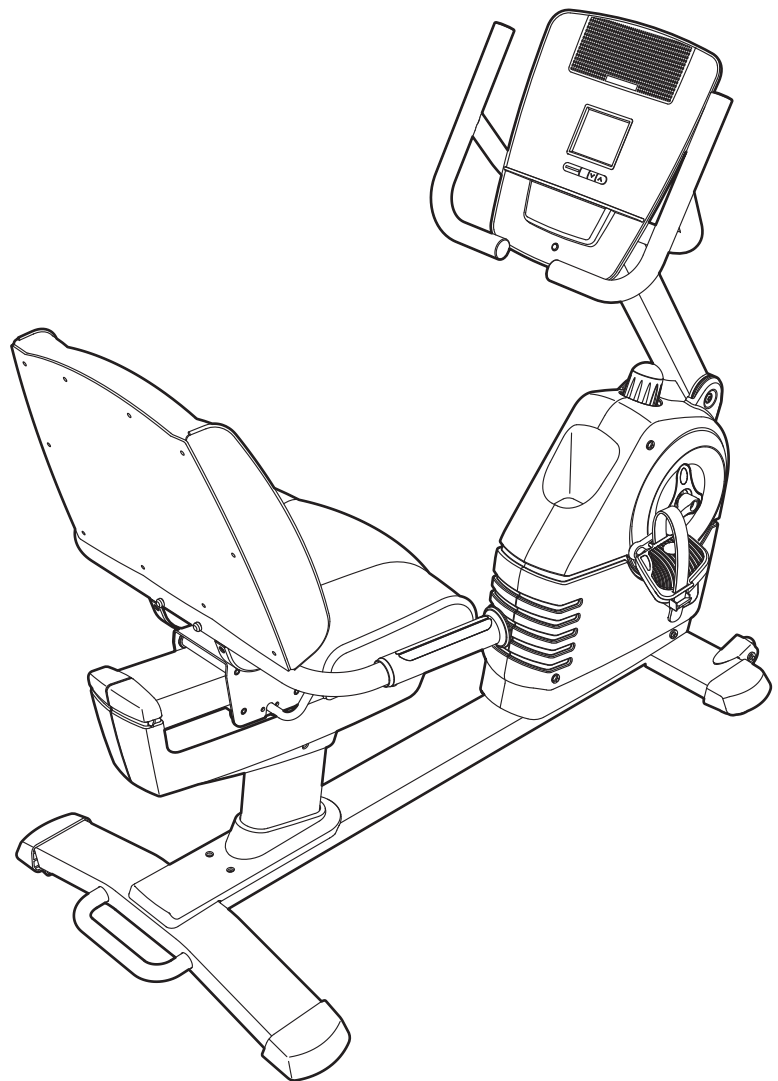
APPUYEZ SANS FRAIS :

**1-888-936-4266**

du lundi au vendredi de 8h00 à 17h00, heure de l'est (exceptés les jours fériés).

OU PAR COURRIEL :

[customerservice@iconcanada.ca](mailto:customerservice@iconcanada.ca)



### ATTENTION

Lisez toutes les précautions et les instructions contenues dans ce manuel avant d'utiliser cet appareil. Gardez ce manuel pour vous y référer ultérieurement.

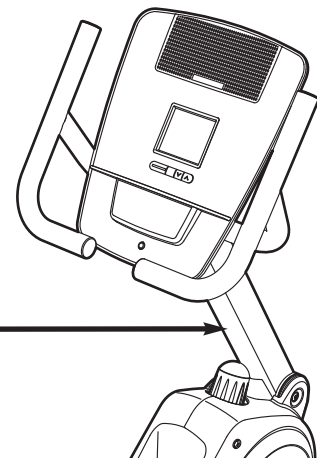
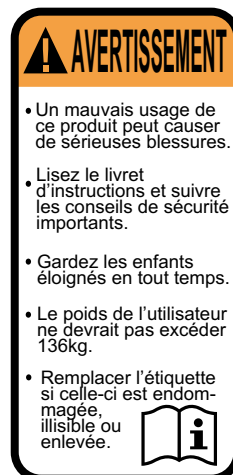
[www.nordictrack.com](http://www.nordictrack.com)

# TABLE DES MATIÈRES

EMPLACEMENT DE L'AUTOCOLLANT D'AVERTISSEMENT .....	2
PRÉCAUTIONS IMPORTANTES .....	3
AVANT DE COMMENCER .....	4
ASSEMBLAGE .....	5
COMMENT UTILISER LE VÉLO D'EXERCICE .....	12
ENTRETIEN ET PROBLÈMES .....	21
CONSEILS POUR L'EXERCICE .....	23
LISTE DES PIÈCES .....	25
SCHÉMA DÉTAILLÉ .....	26
POUR COMMANDER DES PIÈCES DE RECHANGE .....	Dernière Page
GARANTIE LIMITÉE .....	Dernière Page

## EMPLACEMENT DE L'AUTOCOLLANT D'AVERTISSEMENT

L'autocollant d'avertissement illustré sur cette page est collé aux endroit indiqué. **Si l'autocollant est manquant ou illisible, appelez le numéro de téléphone sur la page de couverture de ce manuel, et commandez un nouvel autocollant gratuit. Placez le nouvel autocollant à l'endroit indiqué.** Remarque : l'autocollant n'est peut-être pas illustrés à l'échelle.



# PRÉCAUTIONS IMPORTANTES

**⚠ ATTENTION** : pour réduire les risques de blessures graves, lisez toutes les précautions importantes et les instructions contenues dans ce manuel, ainsi que les avertissements se trouvant sur votre vélo d'exercice, avant de l'utiliser. ICON ne se tient aucunement responsable des blessures ou dégâts matériels résultants de l'utilisation de cet appareil.

1. Consultez votre médecin avant d'entreprendre un programme d'exercice. Ceci s'adresse plus particulièrement aux personnes âgées de plus de 35 ans ou aux personnes ayant déjà eu des problèmes de santé.
2. Utilisez le vélo d'exercice uniquement de la manière décrite dans ce manuel.
3. Il est de la responsabilité du propriétaire de s'assurer que tous les utilisateurs du vélo d'exercice sont correctement informés de toutes les précautions.
4. Le vélo d'exercice est conçu pour une utilisation privée. Le vélo d'exercice ne doit pas être utilisé dans une institution commerciale ou pour la location.
5. Utilisez et gardez le vélo d'exercice à l'intérieur, loin de l'humidité et de la poussière. Placez le vélo d'exercice sur une surface plane et sur un tapis pour protéger votre moquette ou votre sol. Assurez-vous qu'il y a au moins 0,6 mètre (2 pieds) d'espace autour de votre vélo assis.
6. Inspectez et resserrez correctement toutes les pièces régulièrement. Remplacez les pièces usées immédiatement.
7. Tenez les enfants de moins de 12 ans et les animaux domestiques éloignés du vélo d'exercice.
8. Portez des vêtements appropriés quand vous faites de l'exercice ; ne portez pas de vêtements trop larges qui pourraient se coincer dans le vélo d'exercice. Portez toujours des chaussures de sport pour protéger vos pieds.
9. Le vélo d'exercices ne doit jamais être utilisé par des personnes dont le poids est supérieur à 136 kg.
10. Le détecteur cardiaque n'est pas un appareil médical. De nombreux facteurs, tels que les mouvements de l'utilisateur pendant l'exercice, peuvent rendre la lecture du pouls moins sûre. Le détecteur ne sert qu'à donner une idée approximative des fluctuations du rythme cardiaque lors de l'exercice.
11. Gardez toujours votre dos bien droit quand vous vous servez du vélo d'exercice ; n'arquez pas votre dos.
12. Cessez immédiatement vos exercices si vous ressentez une douleur ou des étourdissements, et commencez des exercices de retour à la normale.

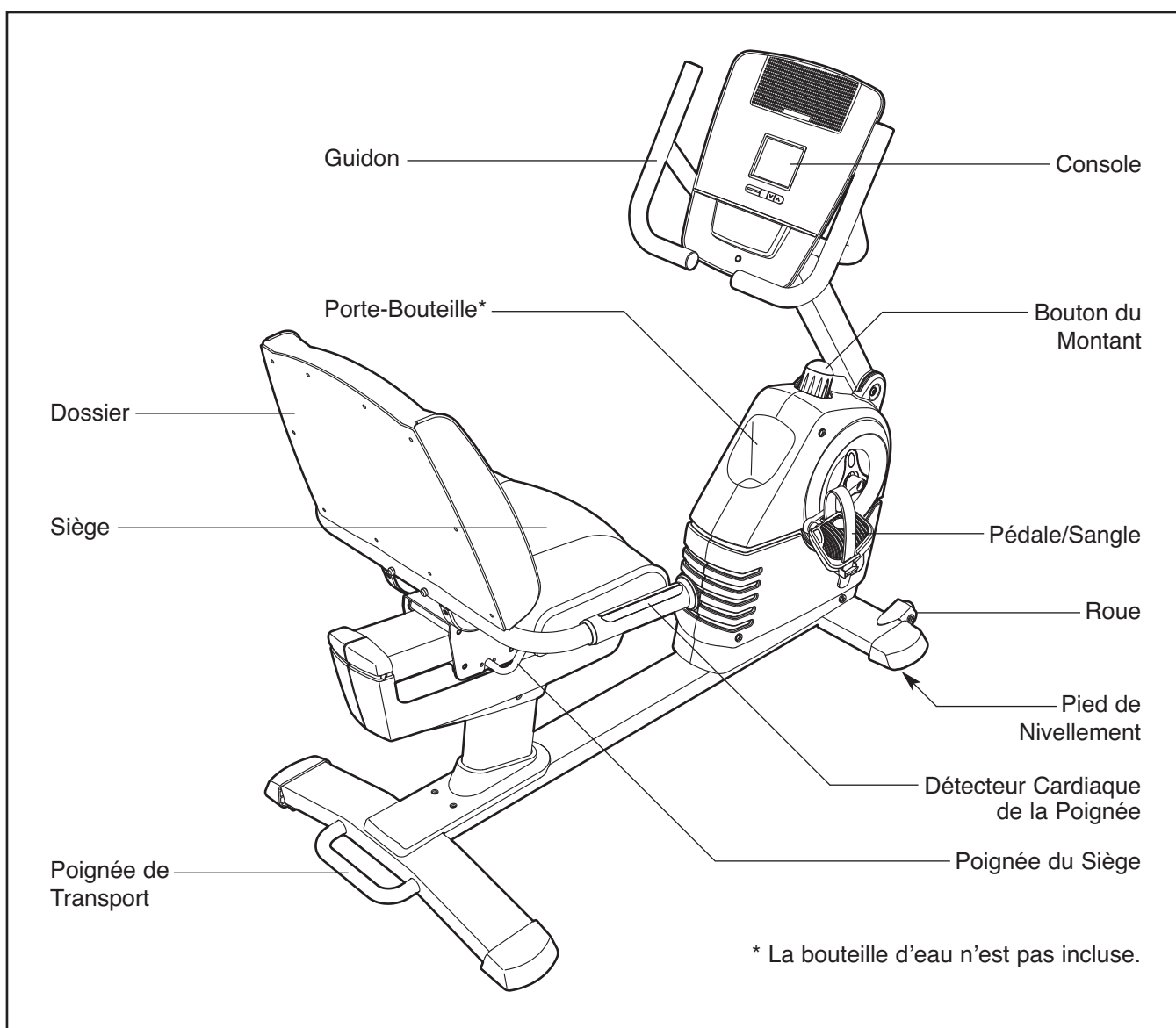
## AVANT DE COMMENCER

Félicitations pour avoir choisi le nouveau vélo d'exercice NordicTrack® C3 SI. Le vélo est un des exercices des plus efficaces pour augmenter la mise en forme cardio-vasculaire, pour développer l'endurance et pour raffermir tout le corps entier. Le vélo d'exercice C3 SI offre un éventail de fonctionnalités conçues pour vous faire apprécier les bienfaits d'un entraînement sain dans le confort de votre maison.

**Il est important de lire attentivement ce manuel avant d'utiliser le vélo d'exercice.** Si vous avez des

questions après avoir lu ce manuel, reportez-vous à la page couverture avant de ce manuel. Pour nous permettre de mieux vous assister, notez le numéro du modèle et le numéro de série de l'appareil avant de communiquer avec nous. Le numéro du modèle et l'emplacement de l'autocollant du numéro de série sont indiqués sur la page couverture avant de ce manuel.

Familiarisez-vous avec les pièces sur le schéma ci-dessous avant de continuer la lecture de ce manuel.

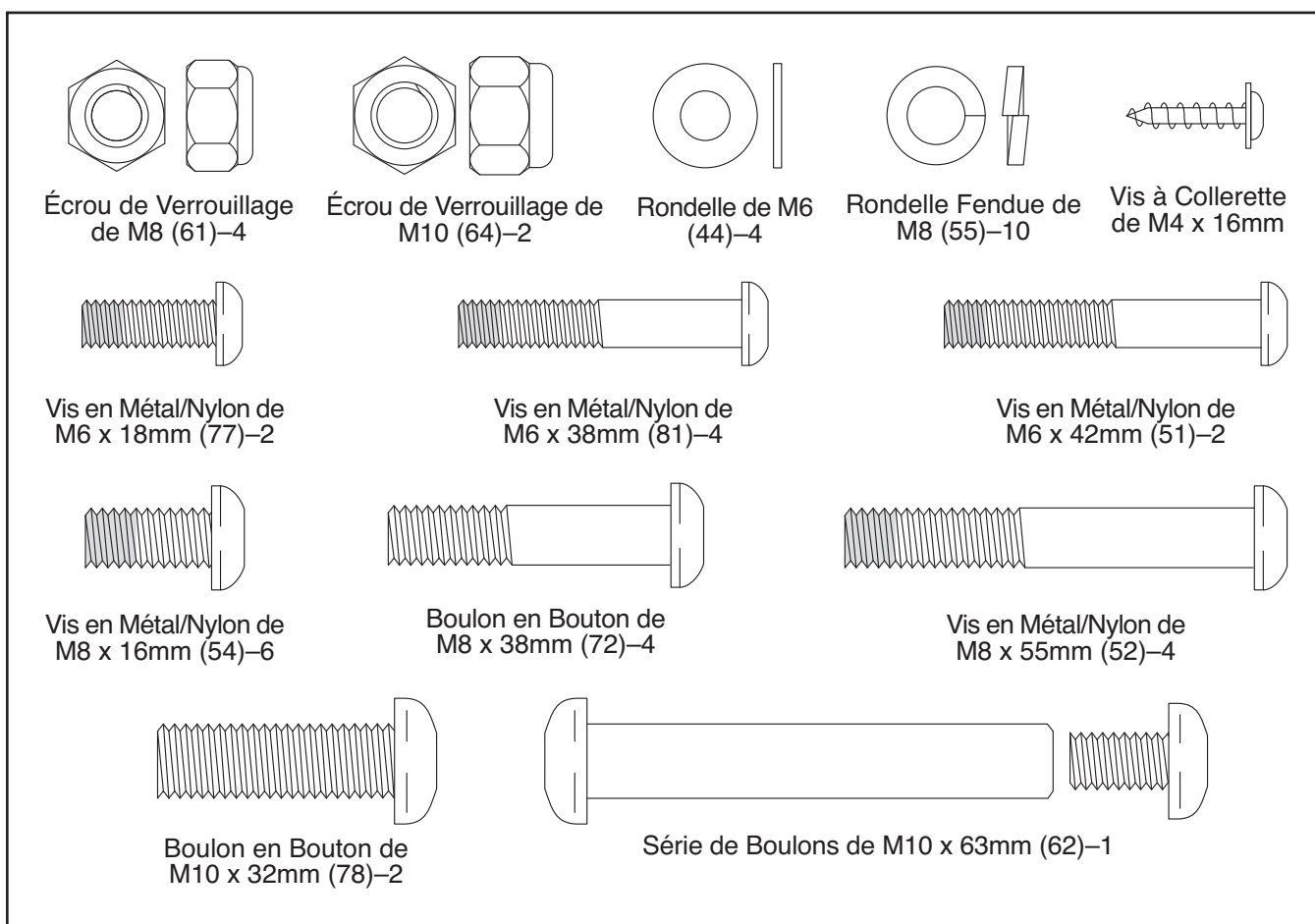


# ASSEMBLAGE

L'assemblage requiert deux personnes. Placez toutes les pièces du vélo d'exercice sur une aire dégagée et enlevez les emballages. Ne jetez pas les emballages avant d'avoir terminé l'assemblage.

En plus des clés hexagonales incluses, l'assemblage requiert un tournevis cruciforme  , et une clé à molette  .

Utilisez le schéma des pièces ci-dessous pour identifier les petites pièces utilisées dans l'assemblage. Le nombre entre parenthèses sous chaque dessin est le numéro de code de la pièce, de la LISTE DES PIÈCES, vers la fin de ce manuel. Le second numéro indique le nombre de pièces utilisées lors de l'assemblage. **Remarque : certaines pièces sont déjà assemblées. Si vous ne pouvez pas trouver une pièce dans le sac des pièces, vérifiez que la pièce n'est pas déjà assemblée.**

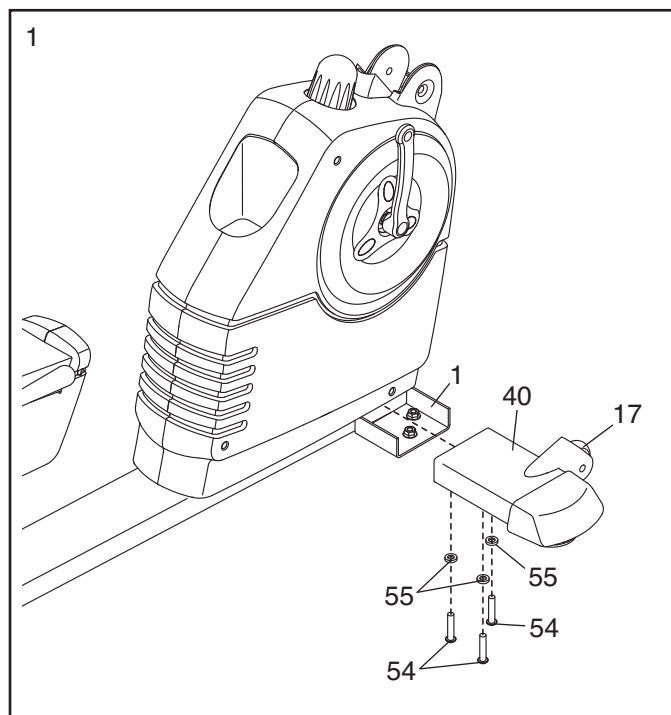


1. **Pour faciliter l'assemblage du vélo d'exercice, lisez tout d'abord les informations à la page 5.**

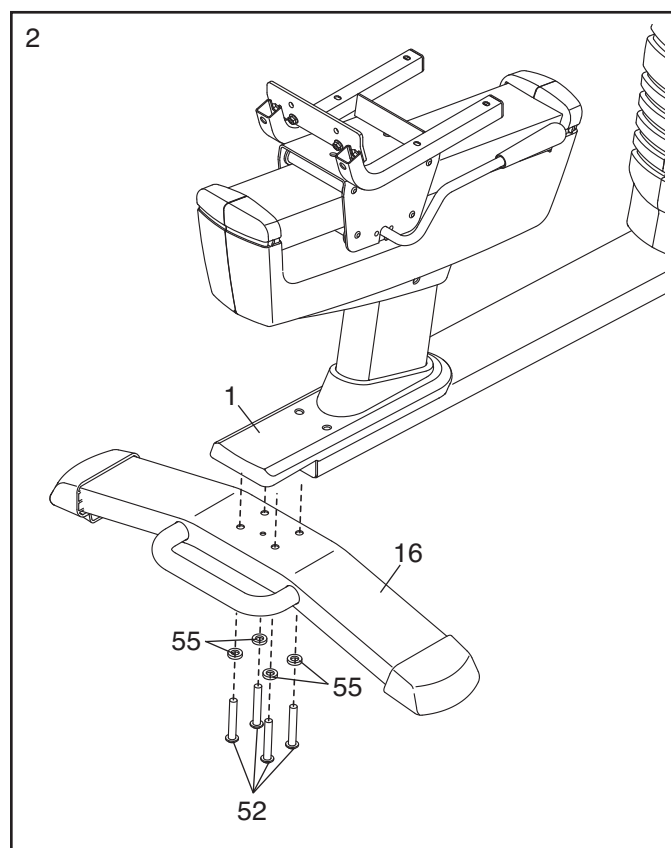
Orientez le Stabilisateur Avant Droite (40) avec la Roue (17) dans la position illustrée.

Attachez le Stabilisateur Avant Droite sur le côté droit du Cadre (1) à l'aide de trois Vis en Métal/Nylon de M8 x 16mm (54) et trois Rondelles Fendues de M8 (55).

**Attachez le Stabilisateur Avant Gauche (non-illustré) sur le côté gauche du Cadre (1) de la même manière.**



2. Pendant qu'une deuxième personne soulève l'arrière du Cadre (1), attachez le Stabilisateur Arrière (16) sur le Cadre à l'aide de quatre Vis en Métal/Nylon de M8 x 55mm (52) et quatre Rondelles Fendues de M8 (55).

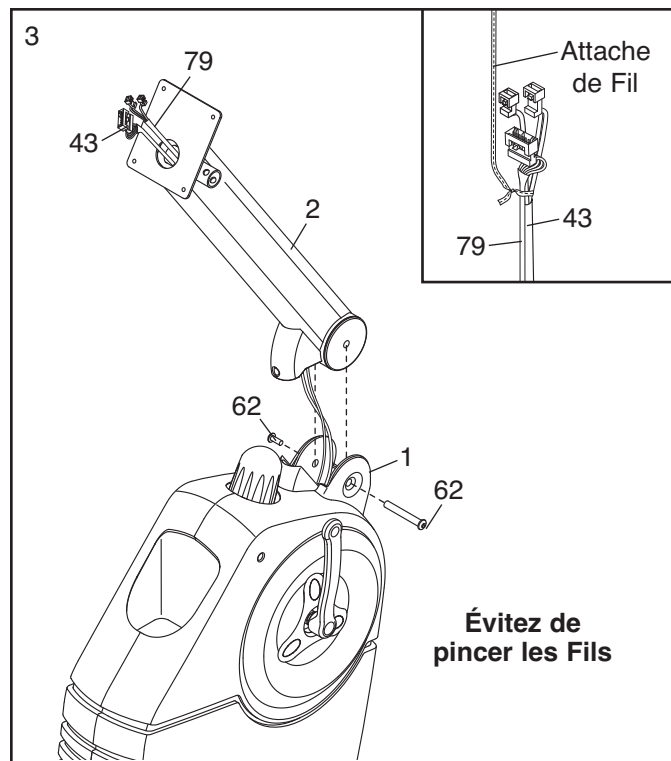


3. Pendant qu'une autre personne tient le Montant (2) près du Cadre (1), localisez l'attache de fil dans le Montant.

**Référez-vous au schéma en encadré.**

Attachez la partie inférieure de l'attache de fil sur la Rallonge du Détecteur Cardiaque (79) et sur le Groupement de Fils Principal (43). Ensuite, tirez l'autre extrémité de l'attache de fil vers le haut et hors du Montant (2). Ensuite, détachez et jetez l'attache du fil. **Conseil : évitez de laisser tomber les extrémités des Fils à l'intérieur du Montant. Utilisez un morceau de bande adhésive ou une bande élastique pour maintenir en place les fils jusqu'à l'étape 6.**

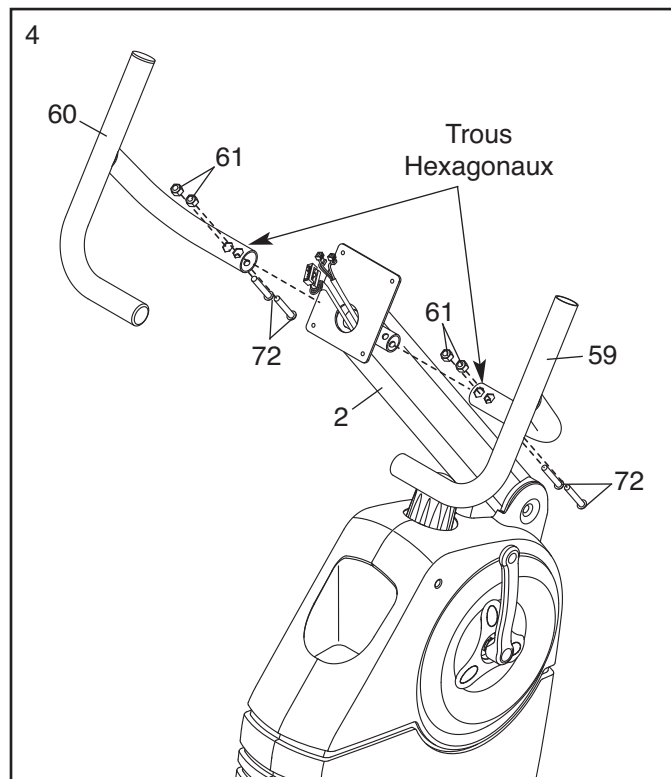
**Conseil : évitez de pincer les fils.** Attachez le Montant (2) sur le Cadre (1) à l'aide d'une Série de Boulons de M10 x 63mm (62).



4. Identifiez les Poignées Droite et Gauche (59, 60) sur lesquelles se trouvent des autocollants avec les mots « Right » et « Left » (*R* ou *Right* indique Droite ; *L* ou *Left* indique Gauche).

**Placez les Poignées Droite et Gauche (59, 60) de manière à ce que les trous hexagonaux soient dans les positions indiquées.**

Attachez chaque Poignée (59, 60) sur le Montant (2) à l'aide de deux Boulons en Bouton de M8 x 38mm (72) et deux Écrous de Verrouillage de M8 (61). **Assurez-vous que les Écrous sont à l'intérieur des trous hexagonaux.**



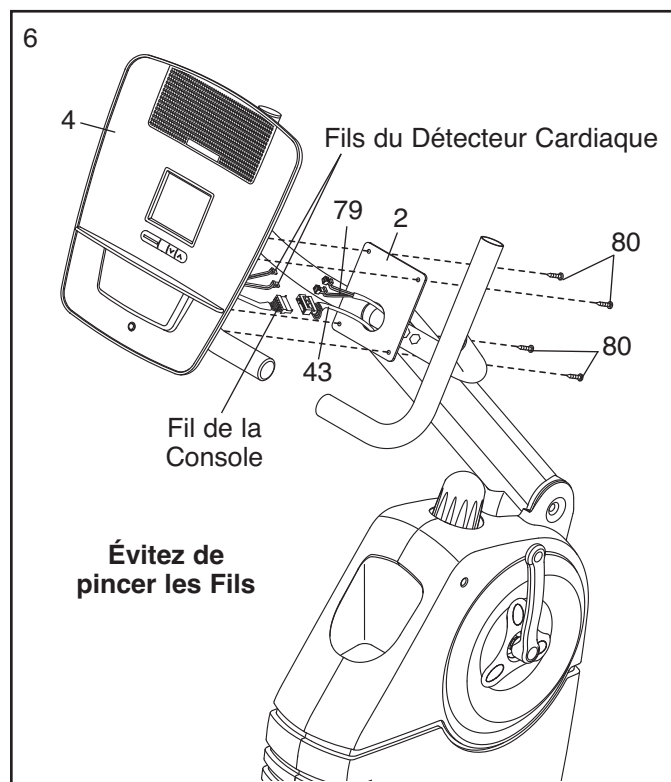
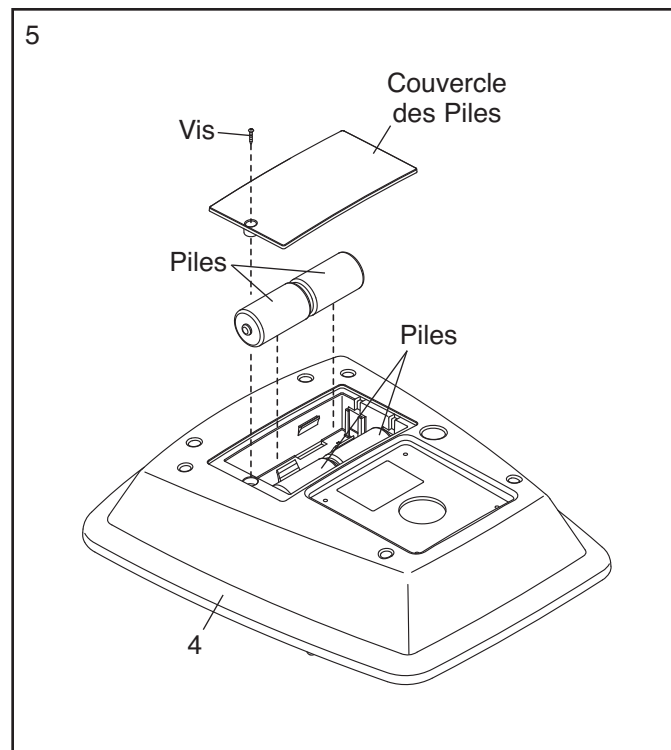
5. La Console (4) peut utiliser quatre piles de 1,5 volt de type « D » (non incluses) ; nous recommandons les piles alcalines. **IMPORTANT : si la Console a été exposée à des températures froides, laissez-la revenir à la température ambiante avant d'insérer les piles. Autrement, les écrans de la console ou d'autres composants électroniques risquent de s'endommager.** Enlevez les vis, puis le couvercle du compartiment des piles et insérez les piles dans celui-ci. Remplacez le couvercle des piles au dos de la Console. **Assurez-vous que les piles sont orientées comme indiqué sur le schéma placé à l'intérieur du compartiment des piles.**

Pour acheter un adaptateur CA en option, contactez le magasin dans lequel vous avez acheté l'appareil ou composez le numéro de téléphone indiqué sur la page de couverture de ce manuel. Pour éviter d'endommager la console, utilisez uniquement un adaptateur CA fourni par le fabricant. Branchez le bloc d'alimentation dans la prise sur la console ; branchez l'autre bout dans une prise murale conforme aux normes électriques locales.

6. Pendant qu'une deuxième personne tient la Console (4) près du Montant (2), branchez le fil de la console sur le Groupement de Fils Principal (43). Ensuite, branchez les fils du détecteur de la console sur la Rallonge du Détecteur Cardiaque (79).

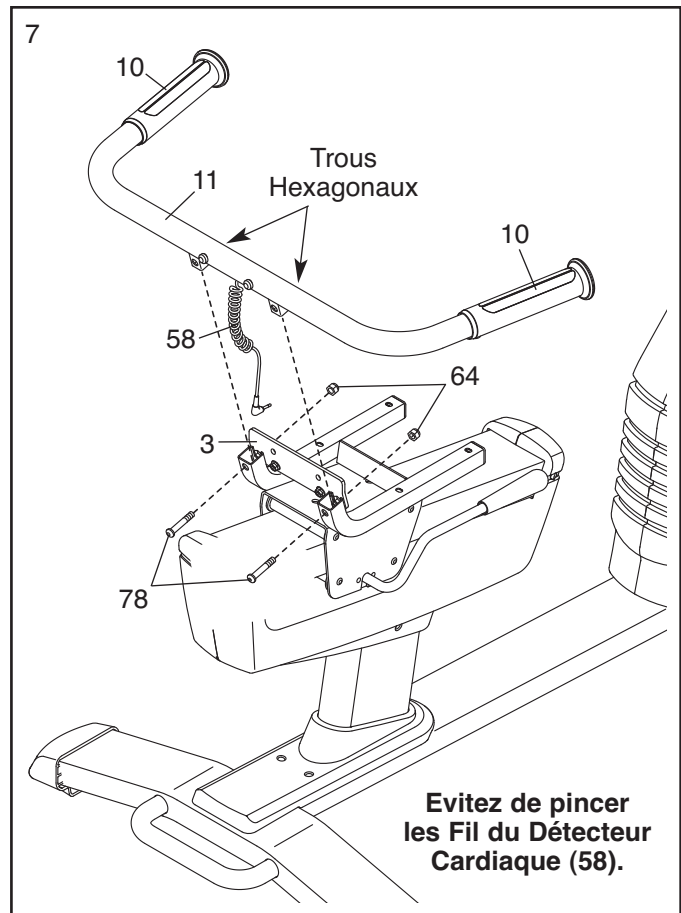
Enfilez l'excès de fils vers le bas dans le Montant (2).

**Conseil : évitez de pincer les fils.** Attachez la Console (4) sur le Montant (2) à l'aide de quatre Vis à Colerette de M4 x 16mm (80).



7. Identifiez et orientez la Poignée du Siège (11) de manière à ce que les Poignées du Détecteur Cardiaque (10) soient orientées vers le haut. **Assurez-vous que les trous hexagonaux soient aux endroits indiqués.**

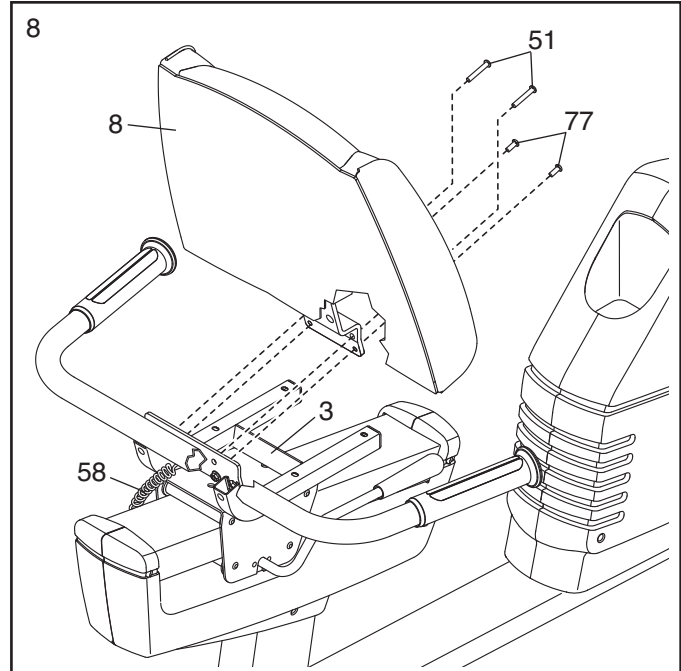
**Conseil : évitez de pincer les Fil du Détecteur Cardiaque (58).** Attachez la Poignée du Siège (11) sur le Support du Siège (3) à l'aide de deux Boulons en Bouton de M10 x 32mm (78) et deux Écrous de Verrouillage en Nylon de M10 (64). **Ne serrez pas encore les Écrous de Verrouillage en Nylon.**



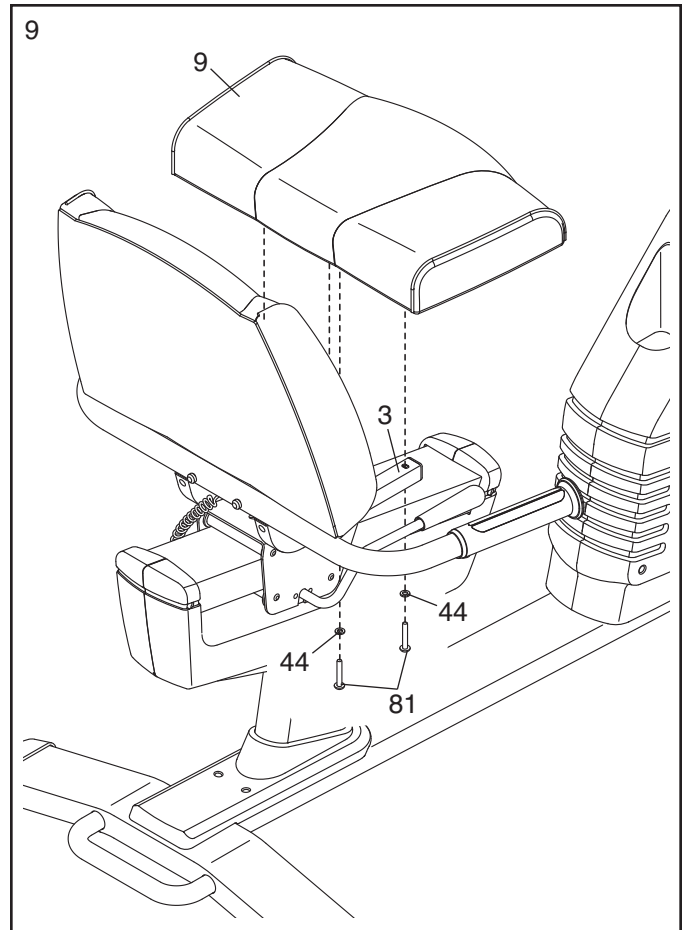
8. **Conseil : évitez de pincer les Fil du Détecteur Cardiaque (58).** Attachez le Dossier (8) sur le Support du Siège (3) à l'aide de deux Vis en Métal/Nylon de M6 x 18mm (77) et deux Vis en Métal/Nylon de M6 x 42mm (51).

**Conseil : vissez tout d'abord les Vis en Métal/Nylon de M6 x 18mm (77), puis les Vis en Métal/Nylon de M6 x 42mm (51).**

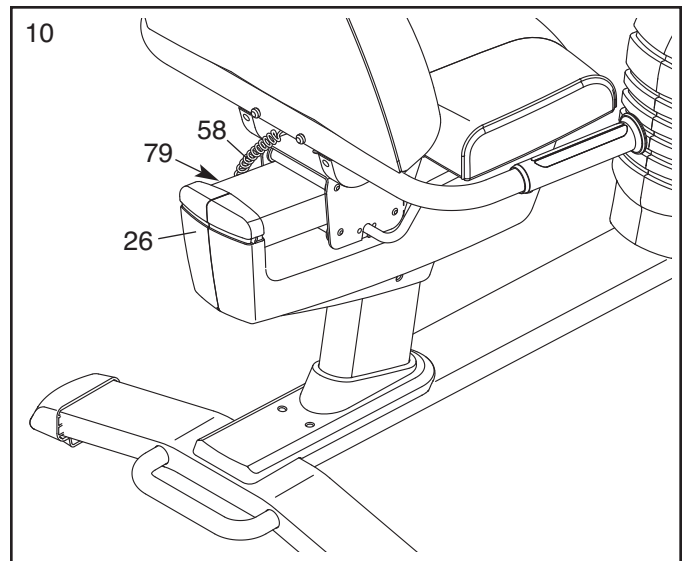
**Référez-vous à l'étape 7.** Serrez les Écrous de Verrouillage de M10 (64).



9. Attachez le Siège (9) sur le Support du Siège (3) à l'aide de quatre Vis en Métal/Nylon de M6 x 38mm (81) et quatre Rondelles de M6 (44) (seules deux de chaque sont illustrées).  
**Remarque : Les Vis en Métal/Nylon peuvent être préfixées au dessous du Siège.**



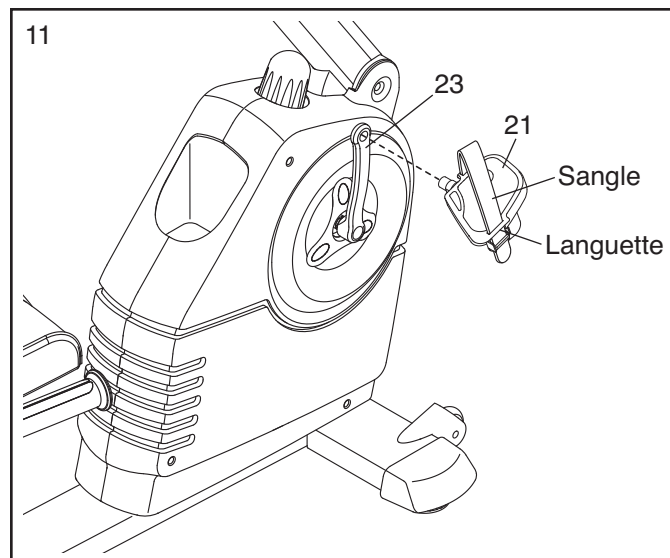
10. Branchez le Fil du Détecteur (58) dans le Réceptacle du Détecteur Cardiaque (79) placé sur le Capot Gauche (26).



11. Identifiez la Pédale Droite (21), sur laquelle se trouve un autocollant avec la lettre « R » (*R* ou *Right* indique Droite ; *L* ou *Left* indique Gauche). À l'aide d'une clé anglaise, **vissez fermement** la Pédale Droite *dans le sens des aiguilles d'une montre* sur le Pédalier Droit (23).

Vissez la Pédale Gauche (non illustrée) *dans le sens contraire des aiguilles d'une montre*, sur le Pédalier Gauche (non illustré). **IMPORTANT : serrez les deux Pédales autant que possible. Après avoir utilisé le vélo d'exercice pendant une semaine, resserrez les Pédales.**

Réglez la sangle sur la Pédale Droite (21) dans la position désirée, puis enfoncez les extrémités de la sangle sur les languettes sur la Pédale Droite. **Réglez la sangle de la Pédale Droite (non-illustrée) de la même manière.**

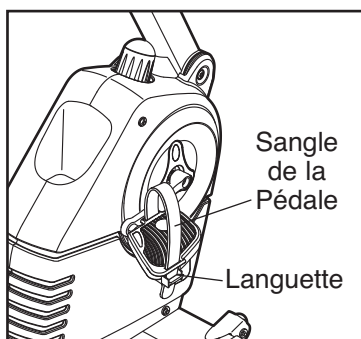


12. **Assurez-vous que toutes les pièces sont vissées correctement avant d'utiliser le vélo d'exercice.**  
Remarque : une fois l'assemblage complété, des pièces peuvent ne pas avoir été utilisées. Placez un tapis sous le vélo d'exercice pour protéger votre sol ou votre moquette.

# COMMENT UTILISER LE VELO D'EXERCICE

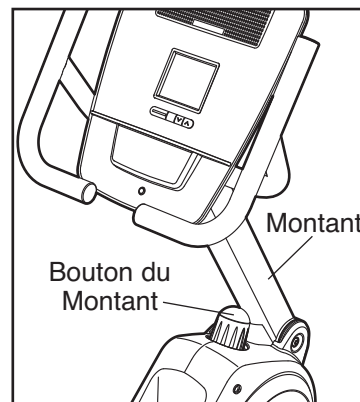
## COMMENT REGLER LES SANGLES DES PÉDALES

Pour régler les sangles des pédales, tirez d'abord les extrémités des sangles hors des languettes sur les pédales. Réglez les sangles à la position désirée et appuyez les extrémités des sangles à nouveau dans les languettes.



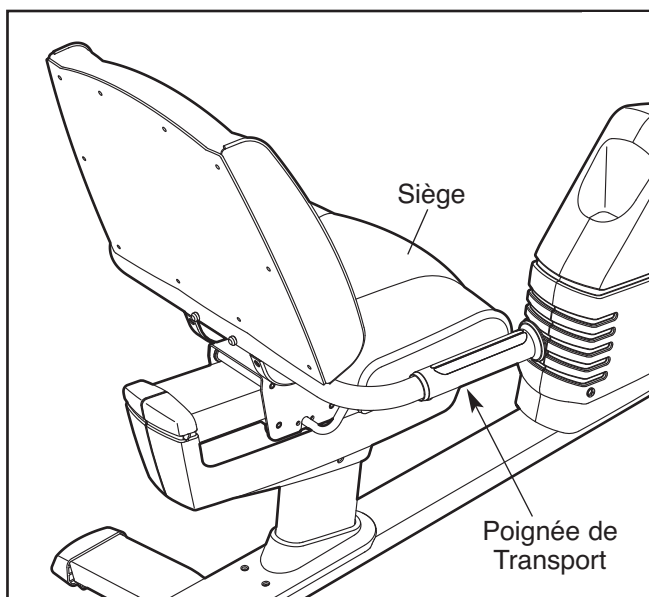
## COMMENT RÉGLER LE MONTANT

Le montant peut être réglé dans la position qui vous est la plus confortable. Pour régler le montant, soulevez le montant de manière à ce qu'il ne repose plus sur le bouton du montant. Ensuite, tournez le bouton du montant dans le sens des aiguilles d'une montre, ou dans le sens contraire des aiguilles d'une montre, pour soulever ou baisser le montant. Enfin, placez le montant sur le bouton du montant.



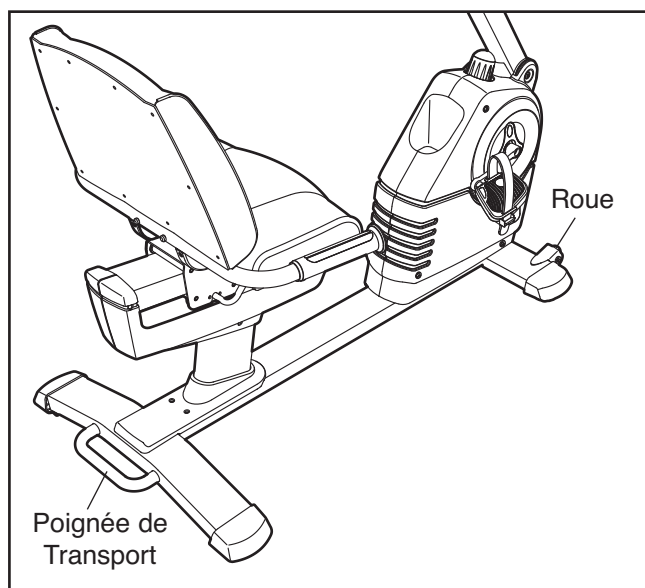
## COMMENT RÉGLER LE SIÈGE

Le siège peut être réglé vers l'avant ou vers l'arrière à la position qui vous est la plus confortable. Pour régler le siège, poussez la poignée du siège vers le bas, glissez le siège dans la position désirée, puis tirez la poignée du siège vers le haut pour verrouiller le siège en place.



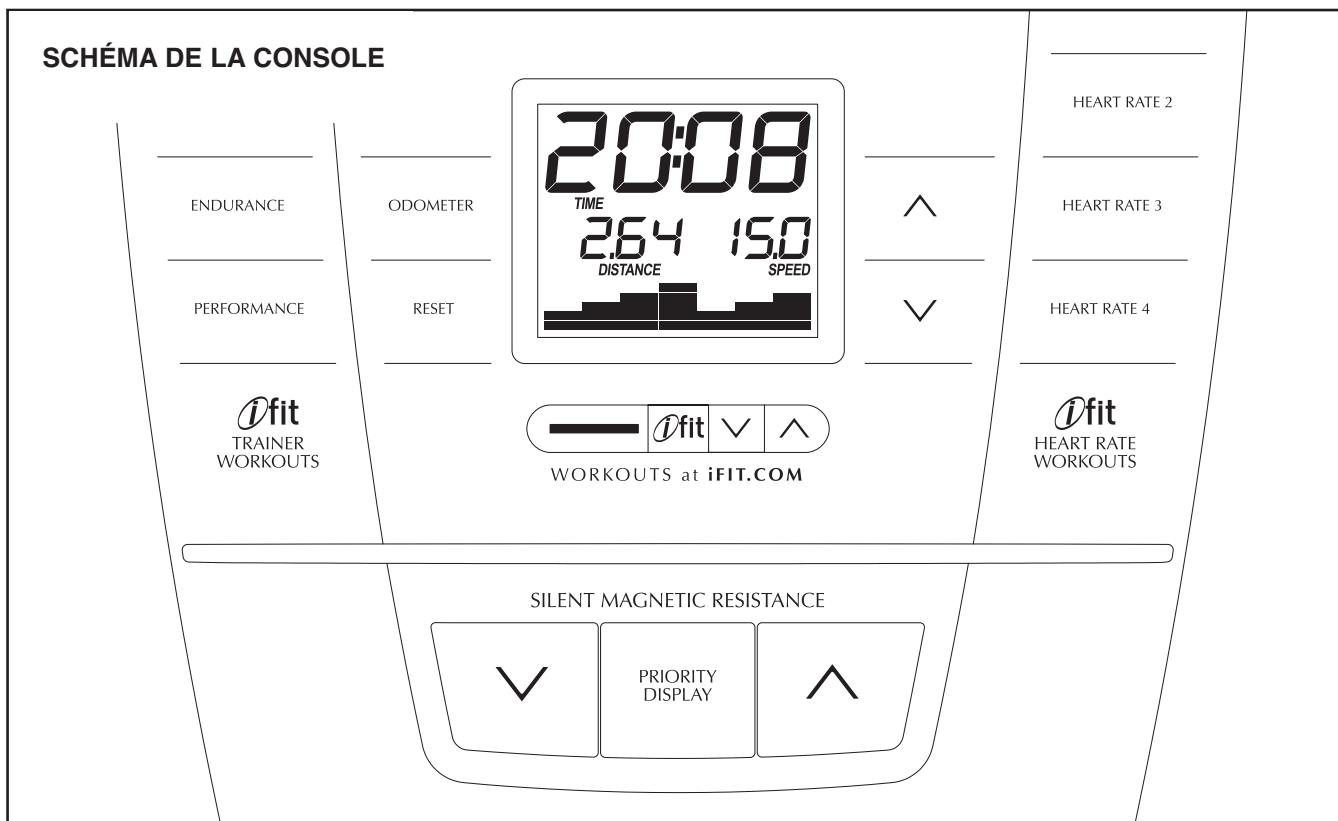
## COMMENT DÉPLACER LE VÉLO D'EXERCICE

Pour déplacer le vélo d'exercice, tenez la poignée de transport sur le stabilisateur arrière et soulevez jusqu'à ce que le vélo d'exercice puisse être déplacé sur les roues avant. Déplacez doucement le vélo d'exercice vers l'emplacement désiré, puis baissez doucement le vélo d'exercice.



## COMMENT INSTALLER LE VELO D'EXERCICE A PLAT SUR LE SOL

Si le vélo d'exercice se balance légèrement pendant son utilisation, tournez l'un ou les deux pieds de nivellement sous le stabilisateur avant, jusqu'à ce que le vélo ne se balance plus.



## FONCTIONS DE LA CONSOLE

La console révolutionnaire offre un éventail de fonctionnalités conçues pour rendre vos entraînements plus efficaces et plus agréables. Lorsque vous utilisez le mode manuel de la console, vous pouvez changer la résistance de l'appareil elliptique d'une simple pression de touche. Alors que vous vous entraînez, la console vous fournit des données continues sur votre entraînement. Vous pouvez même mesurer votre rythme cardiaque à l'aide du détecteur cardiaque ou le détecteur cardiaque du torse en option.

De plus, la console offre vingt programmes avec un entraîneur. Chaque programme contrôle automatiquement la résistance des pédales alors qu'il vous guide tout au long d'un entraînement efficace.

La console offre aussi quatre programmes de rythme cardiaque qui contrôlent la résistance des pédales pour maintenir votre rythme cardiaque proche d'un objectif tout au long du programme.

La console est équipée du Système iFit d'Entraînement Interactif qui lui permet de lire les cartes iFit. Ces cartes contiennent des programmes conçus pour vous aider à atteindre des objectifs spécifiques de remise en forme. Par exemple, perdez vos

kilos en trop avec le programme de Perte de Poids de 8 semaines. Les programmes iFit contrôlent la résistance des pédales alors que la voix d'un entraîneur personnel vous guide tout au long des programmes. Les cartes iFit sont disponibles séparément. **Pour acheter des cartes iFit, visitez le site [www.iFit.com](http://www.iFit.com) ou référez-vous à la page de couverture de ce manuel. Les cartes iFit sont aussi disponibles dans certains magasins.**

Vous pouvez même brancher votre lecteur MP3 ou lecteur de CD sur le système audio de la console pour écouter vos musiques préférés ou des livres audio pendant votre entraînement.

**Pour utiliser le mode manuel**, référez-vous à la page 14. **Pour utiliser un programme avec un entraîneur**, allez à la page 16. **Pour utiliser un programme de rythme cardiaque**, allez à la page 17. **Pour utiliser un programme iFit**, allez à la page 18. **Pour utiliser le système audio de la console**, allez à la page 18. **Pour changer les paramètres de la console**, allez à la page 19.

Remarque : si la console est recouverte d'un film de plastique transparent, retirez-le avant d'utiliser la console.

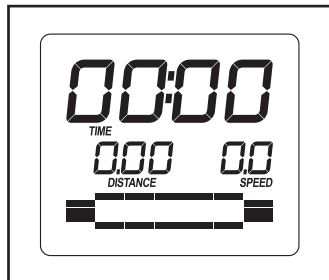
## COMMENT UTILISER LE MODE MANUEL

### 1. Commencez à pédaler ou appuyez sur n'importe quelle touche pour allumer la console.

Quelques secondes après avoir commencé à pédaler ou avoir appuyé sur une touche, une tonalité se fait entendre et l'écran s'allume.

### 2. Sélectionnez le mode manuel.

Le mode manuel est sélectionné automatiquement quand vous allumez la console. Si vous avez sélectionné un programme, sélectionnez de nouveau le mode manuel en appuyant sur n'importe quelle touche des Programmes jusqu'à ce que des zéros apparaissent sur l'écran.



### 3. Changez la résistance des pédales, comme désiré.

Alors que vous pédalez, changez la résistance des pédales en appuyant sur les touches d'augmentation et de diminution de la Résistance Magnétique Silencieuse. Remarque : après avoir appuyé sur les touches, l'appareil prend quelques secondes pour atteindre le niveau de résistance sélectionné.



### 4. Suivez votre progression sur l'écran.

**La partie inférieure gauche de l'écran**—Alors que vous vous entraînez, l'écran inférieur gauche

peut afficher le temps écoulé et la distance (en miles ou en kilomètres) « parcourue » en pédalant. Remarque : lorsqu'un entraînement est sélectionné, l'écran affiche le temps restant avant la fin du programme plutôt que le temps écoulé.



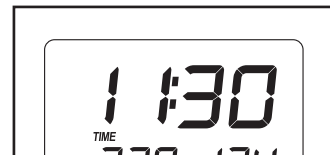
**La partie inférieure droite de l'écran**—La partie inférieure gauche de l'écran affiche la vitesse



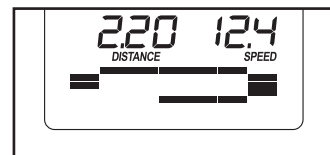
des pédales (en miles ou en kilomètres à l'heure) et le nombre approximatif de calories que vous avez brûlées. L'écran affiche également votre rythme cardiaque lorsque vous utilisez le capteur cardiaque ou le capteur cardiaque du torse en option (voir l'étape 5 page 15).

**La partie supérieure de l'écran**—Cette partie de l'écran peut afficher le temps écoulé, la distance parcourue en pédalant, la vitesse des pédales et le nombre approximatif de calories brûlées.

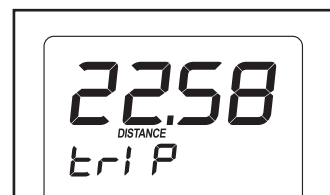
Appuyez sur la touche Affichage Prioritaire jusqu'à ce que la partie supérieure de l'écran affiche l'information qui vous intéresse le plus. Remarque : alors qu'un type d'information est affiché sur la partie supérieure de l'écran, la même information ne sera pas affichée sur la partie inférieure droite ou gauche de l'écran.



**La partie inférieure de l'écran**—L'écran inférieur affichera une piste indiquant vos progrès. Alors que vous vous entraînez, les indicateurs apparaissent successivement autour de la piste jusqu'à ce que toute la piste soit allumée. La piste disparaît alors et les indicateurs recommencent à s'afficher un à un.



Pour voir la distance totale du « voyage », appuyez une fois sur la touche du Compteur. Pour remettre la distance du « voyage » à zéro, appuyez sur la touche Initialisation.



Pour voir la distance totale parcourue en pédalant depuis l'achat du vélo d'exercice, appuyez sur la touche du Compteur [ODOMETER] une autre fois. Pour sortir de l'information du compteur, appuyez sur la touche compteur une troisième fois.

Remarque : la console peut afficher la cadence des pédales et la distance en miles ou en kilomètres. Pour voir ou changer l'unité de mesure, référez-vous à la section COMMENT CHANGER LES PARAMÈTRES DE LA CONSOLE page 19.

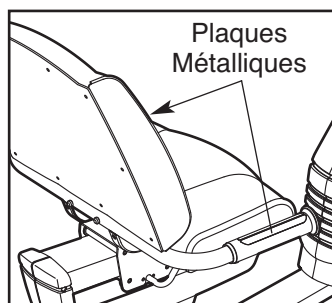
## 5. Mesurez votre fréquence cardiaque, si désiré.

Vous pouvez mesurer votre rythme cardiaque en utilisant le capteur cardiaque de la poignée ou le détecteur cardiaque du torse en option (pour plus d'information concernant le capteur cardiaque du torse en option, référez-vous à la page 20).

Remarque : si vous portez le détecteur cardiaque du torse et tenez le détecteur cardiaque de la poignée en même temps, la console risque de ne pas afficher votre rythme cardiaque avec précision.

**Si les contacts en métal sur le détecteur cardiaque sont recouverts d'un film en plastique, retirez le film.**

Pour mesurer votre rythme cardiaque, tenez le capteur cardiaque du guidon, les paumes de vos mains contre les plaques métalliques. **Évitez de bouger les mains ou de trop serrer les contacts.**



Quand votre rythme cardiaque est détecté, un symbole en forme de cœur se met à clignoter sur l'écran, puis



votre rythme cardiaque apparaît. Pour une lecture plus précise du rythme cardiaque, tenez les plaques métalliques pendant au moins 15 secondes. Remarque : si vous continuez à tenir les capteurs cardiaques du guidon, l'écran affiche votre rythme cardiaque jusqu'à 30 secondes.

Si votre fréquence cardiaque ne s'affiche pas, assurez-vous que vos mains sont placées comme décrit ci-dessus. Évitez de bouger les mains ou de trop serrer les contacts. Pour un fonctionnement optimal, nettoyez les plaques métalliques à l'aide d'un chiffon doux ; **n'utilisez jamais d'alcool, ou des produits abrasifs ou chimiques.**

## 6. Quand vous avez fini de vous entraîner, la console s'éteint automatiquement.

Si les pédales ne bougent pas pendant plusieurs secondes, une tonalité se fait entendre et la console s'arrête.

Si les pédales ne sont pas déplacées pendant quelques minutes, la console s'éteint et les écrans se remettent à zéro.

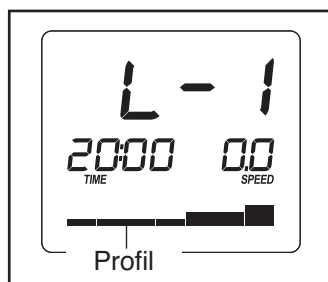
## COMMENT UTILISER UN PROGRAMME AVEC INSTRUCTEUR

### 1. Commencez à pédaler ou appuyez sur n'importe quelle touche pour allumer la console.

Quelques secondes après avoir commencé à pédaler ou avoir appuyé sur une touche, une tonalité se fait entendre et l'écran s'allume.

### 2. Sélectionnez un entraînement avec instructeur.

Pour sélectionner un programme avec un entraîneur, appuyez sur la touche Perte de Poids, Aérobic, Endurance ou Performance jusqu'à ce que le nom du programme désiré apparaisse sur l'écran. Le temps du programme ainsi qu'un profil des réglages de la résistance pour le programme apparaissent à l'écran.



### 3. Commencez à pédaler pour lancer le programme.

Les programmes sont divisés en 20, 30 ou 45 segments d'une minute. Remarque : Un niveau de résistance est programmé pour chaque segment. Remarque : la même résistance peut être programmée pour des segments consécutifs.

Le niveau de résistance pour le premier segment apparaît sur l'écran pendant quelques secondes. Pendant le programme, le profil du programme décrira votre progression (reportez-vous à l'illus-

tration ci-dessus). Le segment du programme qui clignote représente le segment en cours. La hauteur du segment clignotant indique le réglage de résistance associé au segment en cours. À la fin de chaque segment de l'entraînement, une suite de tonalités se fera entendre et le segment suivant du profil commencera à clignoter. Si un réglage de résistance différent est programmé pour le segment suivant, le réglage de résistance apparaîtra à l'écran pendant quelques secondes pour vous avertir. La résistance des pédales changera à ce moment.

Si le niveau de résistance pour le segment en cours est trop élevé ou trop bas, vous pouvez le changer en appuyant sur les touches de la Résistance Magnétique Silencieuse. **IMPORTANT : à la fin du segment en cours du programme, les pédales s'ajustent automatiquement au réglage de la résistance du prochain segment.**

D'entraînement continue ainsi jusqu'à la fin du dernier segment. Pour arrêter d'entraînement à n'importe quel moment, arrêtez de pédaler. Une tonalité retentit et le temp arrêt de compter. Pour recommencer l'entraînement, reprenez simplement le pédalage.

### 4. Suivez votre progression sur l'écran.

Reportez-vous à l'étape 4 à la page 14.

### 5. Mesurez votre rythme cardiaque, si désiré.

Reportez-vous à l'étape 5 à la page 15.

### 6. Quand vous avez fini de vous entraîner, la console s'éteint automatiquement.

Reportez-vous à l'étape 6 à la page 15.

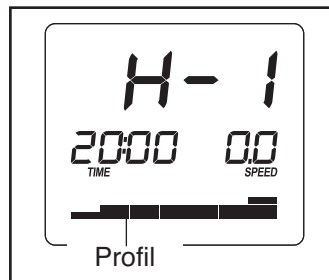
## COMMENT UTILISER UN PROGRAMME AVEC MESURE DE LA FRÉQUENCE CARDIAQUE

### 1. Commencez à pédaler ou appuyez sur n'importe quelle touche pour allumer la console.

Quelques secondes après avoir commencé à pédaler, l'écran s'allume.

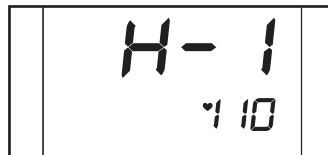
### 2. Sélectionnez un programme avec mesure de la fréquence cardiaque.

Pour sélectionner un programme de rythme cardiaque, appuyez sur la touche du Programme de Rythme Cardiaque désiré. Le nom, la durée et un graphique des niveaux de résistance du programme apparaissent sur l'écran pendant quelques secondes.



### 3. Entrez un objectif maximum de rythme cardiaque.

Quelques secondes après avoir sélectionné un programme de rythme cardiaque, le nombre 110 se met à clignoter sur la partie inférieure droite de l'écran. Appuyez sur les touches d'augmentation et de diminution à gauche des touches du Programme de Rythme Cardiaque pour entrer l'objectif maximum de rythme cardiaque (référez-vous à la section INTENSITÉ DE L'EXERCICE page 23).



### 4. Commencez à pédaler pour lancer le programme.

Les programmes avec contrôle du rythme cardiaque sont divisés en 20 ou 30 segments d'une minute. Une fréquence cardiaque cible est programmée pour chaque segment. Remarque : la même fréquence cardiaque cible peut être programmée pour plusieurs segments consécutifs.

Pendant le programme, le profil du programme décrira votre progression (reportez-vous à l'illustration ci-dessus). Le segment du programme qui clignote représente le segment en cours. La hauteur du segment indique le réglage de la fréquence cardiaque cible associé au segment en cours. À la fin de chaque segment de l'entraînement, une suite de tonalités se fera entendre et le

segment suivant du profil commencera à clignoter.

Durant un programme de rythme cardiaque, la console compare régulièrement votre rythme cardiaque avec l'objectif de rythme cardiaque programmé pour le segment en cours. Si votre fréquence cardiaque est trop rapide ou trop lent par rapport à la fréquence cardiaque cible programmée, la résistance des pédales s'ajuste automatiquement pour ramener votre fréquence cardiaque proche de la fréquence cardiaque cible programmée. Chaque fois que la résistance change, le niveau de résistance apparaît sur l'écran pendant quelques secondes pour vous prévenir.

Si le niveau de résistance pour le segment en cours est trop élevé ou trop bas, vous pouvez le changer manuellement en appuyant sur les touches de la Résistance Magnétique Silencieuse. Remarque : si vous changez la résistance manuellement, vous ne pourrez peut-être pas maintenir votre objectif de rythme cardiaque. Remarque : If you manually override the resistance settings, you may not maintain your target heart rate.

**IMPORTANT : à la fin du segment en cours du programme, les pédales s'ajustent automatiquement au réglage de la résistance du prochain segment.**

D'entraînement continue ainsi jusqu'à la fin du dernier segment. Pour arrêter d'entraînement à n'importe quel moment, arrêtez de pédaler. Une tonalité retentit et le temps n'est plus comptabilisé. Pour recommencer l'entraînement, reprenez simplement le pédalage.

### 5. Tenez le détecteur cardiaque manuel.

Il n'est pas nécessaire de tenir constamment les poignées du capteur durant le programmes avec mesure de la fréquence cardiaque. Cependant, vous devez tenir régulièrement les poignées pour que le programme puisse fonctionner correctement. **Chaque fois que vous tenez les poignées, gardez vos mains sur les contacts métalliques pendant au moins 15 secondes.**

### 6. Suivez votre progression sur l'écran.

Reportez-vous à l'étape 4 à la page 14.

### 7. Quand vous avez fini de vous entraîner, la console s'éteint automatiquement.

Reportez-vous à l'étape 6 à la page 15.

## COMMENT UTILISER UN PROGRAMME IFIT

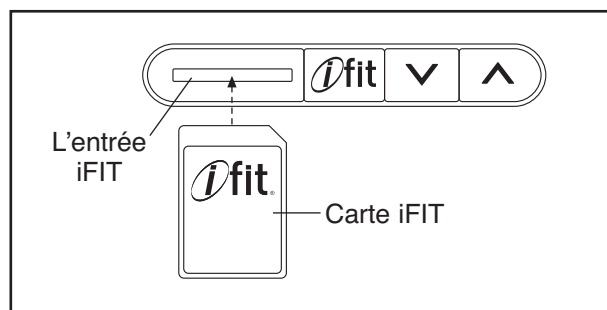
Cartes iFIT sont vendus séparément. Pour acheter des cartes iFit, allez sur le site [www.iFit.com](http://www.iFit.com) ou référez-vous à la page de couverture de ce manuel. Les cartes iFit sont aussi disponibles à la vente dans certains magasins.

1. **Commencez à pédaler ou appuyez sur n'importe quelle touche de la console pour allumer la console.**

Quelques instants après avoir commencé à pédaler, ou après avoir appuyé sur une touche, une tonalité retentit et l'écran s'allume.

2. **Insérez une carte iFit et sélectionnez un programme.**

Pour utiliser un programme iFit, insérez une carte iFit dans la fente iFit ; assurez-vous que la carte iFit est orientée avec les plaques en métal vers le bas et en face de la fente. Quand la carte iFit est correctement enfoncée, l'indicateur à côté de la fente s'allume et des mots apparaissent sur l'écran.



Ensuite, sélectionnez le programme désiré sur la carte iFit en appuyant sur les touches d'augmentation et de diminution à côté de la fente iFit.

Quelques instants après avoir sélectionné un programme, la voix d'un entraîneur personnel commence à vous guider. Les programmes iFit fonctionnent de la même manière que les programmes avec un entraîneur personnel. Pour utiliser un programme, référez-vous aux étapes 3 à 6 à la page 16.

3. **Quand vous avez fini de vous entraîner, retirez la carte iFit.**

Retirez la carte iFit quand vous avez fini de vous entraîner. Rangez la carte iFit dans un endroit sûr.

## COMMENT UTILISER LE SYSTÈME AUDIO

Pour écouter de la musique ou des livres audio sur le système audio de la console pendant que vous vous entraînez, branchez un câble audio (non inclus) dans la prise de la console et dans la prise de votre lecteur MP3 ou lecteur de CD ; **assurez-vous que le câble audio est bien branché.**

Ensuite, appuyez sur la touche Marche [PLAY] de votre lecteur MP3 ou lecteur de CD. Réglez le son à l'aide de la touche du volume sur votre lecteur MP3 ou lecteur de CD.

## COMMENT REGLER LES PARAMÈTRES DE LA CONSOLE

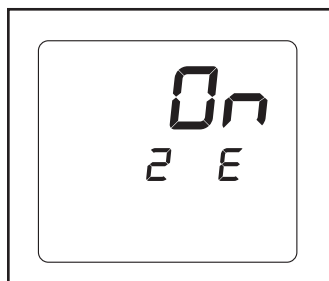
La console est équipée d'un mode de l'utilisateur qui vous permet de sélectionner une unité de mesure et une option d'éclairage de fond pour la console, ainsi que de consulter les informations d'utilisation de la console.

### 1. Sélectionnez le mode de l'utilisateur.

Pour sélectionner le mode de l'utilisateur, appuyez et maintenez enfoncée la touche Affichage Prioritaire pendant quelques secondes, jusqu'à ce que le mode d'information apparaisse sur l'écran.

### 2. Le cas échéant, choisissez une option de rétro-éclairage.

La console est équipée de trois options d'éclairage de fond. L'option Allumer [ON] maintient l'éclairage de fond pendant que la console est allumé. Pour économiser les piles, l'option Automatique [AUTO] maintient l'éclairage de fond pendant que vous pédalez. L'option éteint [OFF], éteint le rétro-éclairage.



La partie supérieure de l'écran affiche l'option d'éclairage de fond sélectionnée. Appuyez sur la touche d'augmentation de la Résistance Magnétique Silencieuse pour sélectionner l'option d'éclairage désirée.

### 3. Sélectionnez une unité de mesure, si désiré.

La console peut afficher la cadence des pédales et la distance en miles ou en kilomètres.

La partie inférieure droite de l'écran affiche l'unité de mesure sélectionnée. Un « E » pour les miles ou un « M » pour les kilomètres apparaît dans la partie inférieure droite de l'écran. Pour changer l'unité de mesure, appuyez sur la touche de diminution de la Résistance Magnétique Silencieuse.

Remarque : quand les piles sont remplacées, il sera peut-être nécessaire de sélectionner à nouveau l'unité de mesure désirée.

### 4. Consultez l'information d'utilisation de la console, si désiré.

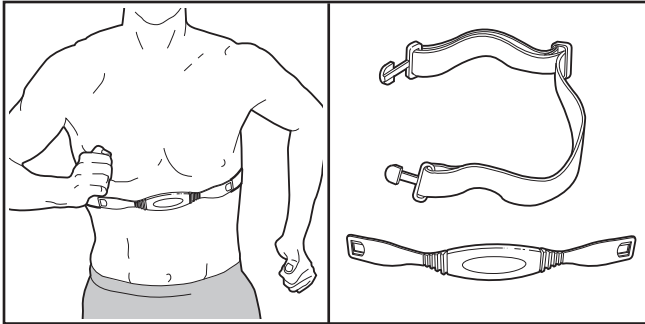
La partie inférieure gauche de l'écran affiche le nombre total d'heures d'utilisation de la console depuis l'achat du vélo d'exercice.

### 5. Quittez le mode utilisateur.

Appuyez sur la touche Affichage Prioritaire pour sauvegarder les paramètres de la console et sortir du mode de l'utilisateur.

## LE DÉTECTEUR CARDIAQUE DU TORS EN OPTION

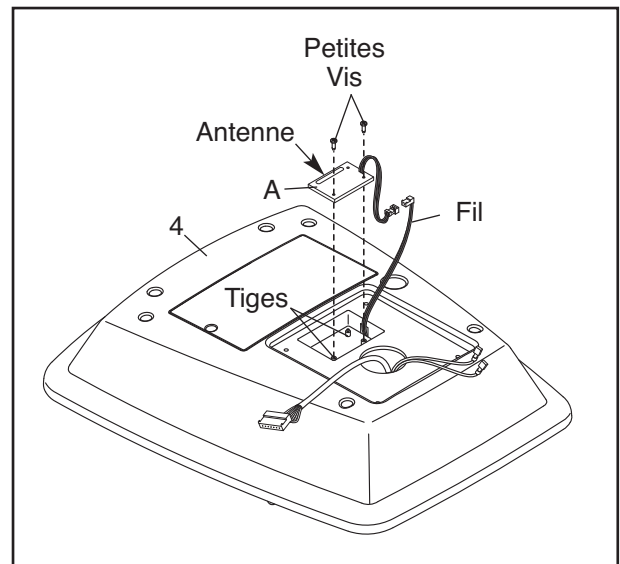
Le détecteur cardiaque du torse en option permet de vous entraîner avec les mains libres et enregistre votre rythme cardiaque tout au long de votre entraînement. **Pour acheter le détecteur cardiaque du torse en option, référez-vous à la page de couverture de ce manuel.**



## INSTALLER LE RÉCEPTEUR POUR LE DÉTECTEUR CARDIAQUE DU TORS EN OPTION

Si vous avez acheté le détecteur cardiaque du torse en option, suivez les étapes ci-dessous pour installer le récepteur inclus avec le détecteur cardiaque du torse.

1. Référez-vous à l'étape 6 de l'assemblage page 8 et retirez la console du montant.
2. Branchez le fil du récepteur (A) dans le fil de la Console (4). **Tenez le récepteur de manière à ce que l'antenne soit orientée comme sur le schéma, face à la Console.** Attachez le récepteur sur les tiges en plastiques au dos de la Console, à l'aide des deux petites vis incluses.



3. Référez-vous à l'étape 6 de l'assemblage page 8 et réattachez la Console sur le Montant.

Remarque : vous pouvez jeter tous les autres fils inclus avec le détecteur cardiaque du torse.

# ENTRETIEN ET PROBLÈMES

Inspectez et serrez toutes les pièces du vélo d'exercice régulièrement. Remplacez les pièces usées immédiatement.

Pour nettoyer le vélo d'exercice, utilisez un chiffon humide et une petite quantité de savon doux. **IMPORTANT : pour éviter d'endommager la console, gardez la console éloignée de tout liquide et des rayons directs du soleil.**

## PROBLEMES AVEC LA CONSOLE

Si les affichages de la console sont faibles, ou si le son du système audio de la console se coupe, vous devriez changer les piles ; la plupart des problèmes de console sont dus à des piles faibles. Référez-vous à l'étape 5 de la page 8 pour les instructions concernant le remplacement des piles.

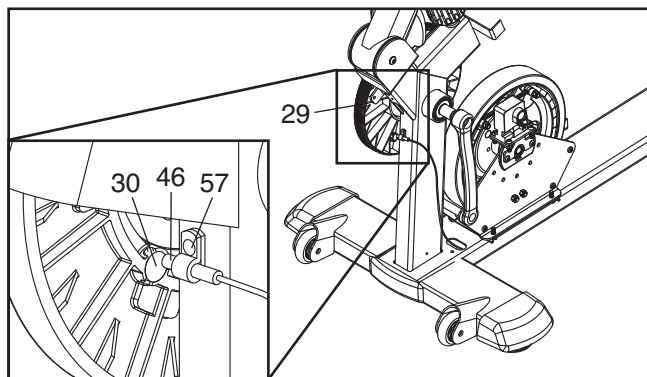
Remarque : Si vous utilisez le système audio de la console régulièrement, nous vous recommandons d'acheter un adaptateur AC fourni par le fabricant en option (voir l'étape 5 de l'assemblage page 8).

Si le détecteur cardiaque de la poignée ne fonctionne pas correctement, allez à l'étape 5 à la page 15.

## COMMENT AJUSTER LE CAPTEUR MAGNÉTIQUE

Si la console affiche des données incohérentes, vous devez ajuster le capteur magnétique. Pour régler le capteur magnétique, vous devez d'abord enlever la pédale gauche avant ainsi que le capot gauche. À l'aide d'une clé à molette, tournez la pédale gauche dans le sens des aiguilles d'une montre et retirez-la. Ensuite, retirez toutes les vis des protections latérales avant gauche et droite. **Il y a deux tailles de vis sur les Protections Latérales ; veuillez noter quelle vis va dans chaque trou.** Ensuite, tirez doucement la Protection Latérale Gauche hors du cadre.

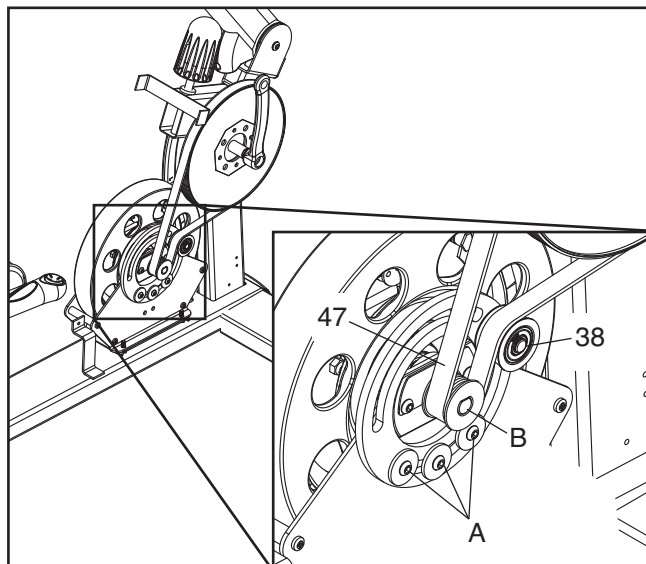
Localisez le Capteur Magnétique (46). Tournez le Poulie (29) jusqu'à ce que l'Aimant (30) soit aligné avec le Capteur Magnétique. Desserrez, mais n'enlevez pas le Vis de M4 x 16mm (57) indiqué. Glissez le Capteur Magnétique légèrement plus près ou plus loin de l'Aimant. Ensuite, resserrez la Vis. Faites tourner le Poulie pendant quelques instants. Répétez cette opération jusqu'à ce que les données sur la console soient cohérentes. Après avoir réglé correctement le Capteur Magnétique, fixez à nouveau les capots avant ainsi que la pédale gauche.



## COMMENT AJUSTER LA COURROIE

Si vous sentez que les pédales glissent quand vous pédalez, même quand la résistance est réglée sur le niveau le plus haut, la courroie doit être ajustée. Pour régler la courroie, vous devez également enlever la pédale droite et la protection latéral avant droite. À l'aide d'une clé à molette, tournez la Pédale Droite dans le sens contraire des aiguilles d'une montre puis retirez-la. Ensuite, retirez toutes les vis des Protections Latérales Avant Gauche et Droite. **Il y a deux tailles de vis sur les Protections Latérales ; veuillez noter quelle vis va dans chaque trou.** Ensuite, tirez doucement la Protection Latérale Droite hors du cadre.

Dévissez mais ne retirez pas les trois vis (A) indiquées. Enfoncez la tige d'un tournevis vers le bas, entre le volant (B) et la Poulie du Volant (38). Tirez le haut du tournevis vers l'arrière du vélo assis jusqu'à ce que la Courroie de Traction (47) soit tendue. Serrez les trois vis. Ensuite, réattachez les Protections Latérales Avant et la Pédale Droite.



# CONSEILS POUR L'EXERCICE

**⚠ AVERTISSEMENT** : avant de commencer ce programme d'exercice ou tout autre programme, consultez votre médecin. Ceci est particulièrement important pour les personnes de plus de 35 ans ou les personnes ayant des problèmes de santé.

Le détecteur cardiaque n'est pas un appareil médical. De nombreux facteurs peuvent affecter la lecture du rythme cardiaque. Le détecteur cardiaque est uniquement un outil pour l'exercice pour déterminer les fluctuations générales du rythme cardiaque.

Ces conseils pour l'exercice vous aideront à planifier votre programme d'exercice. Pour plus de détails sur l'exercice, procurez-vous un livre réputé sur le sujet ou consultez votre médecin. Gardez en tête qu'une alimentation équilibrée et un repos adéquat sont essentiels pour de bons résultats.

## INTENSITÉ DE L'EXERCICE

Que votre but soit de brûler de la graisse ou de fortifier votre système cardio-vasculaire, la clé pour obtenir des résultats est de s'entraîner à la bonne intensité. Vous pouvez utiliser votre rythme cardiaque comme repère pour trouver le niveau d'intensité adapté à vos objectifs. Le tableau ci-dessous indique les rythmes cardiaques recommandés pour brûler de la graisse et pour des exercices aérobics.

165	155	145	140	130	125	115	❤️
145	138	130	125	118	110	103	❤️
125	120	115	110	105	95	90	❤️
<hr/>							
20	30	40	50	60	70	80	

Pour trouver le niveau d'intensité correct, trouvez votre âge en bas du tableau (arrondis à la dizaine). Les trois nombres listés au-dessus de votre âge définissent votre « zone d'entraînement ». Le nombre le plus bas est le rythme cardiaque pour brûler de la graisse, le nombre du milieu est le rythme cardiaque pour brûler un maximum de graisse, et le nombre supérieur est le rythme cardiaque pour des exercices aérobics.

**Brûler de la graisse**—Pour brûler efficacement de la graisse, vous devez vous entraîner à une intensité

faible pendant une longue période de temps. Durant les premières minutes d'exercice, votre corps utilise les calories de *glucide comme carburant*. Votre corps ne commence à puiser dans ses *réserves de graisse* qu'après plusieurs minutes d'effort. Si votre but est de brûler de la graisse, réglez l'intensité de votre exercice jusqu'à ce que votre rythme cardiaque soit proche du nombre le plus bas de votre zone d'entraînement. Pour brûler un maximum de graisse, entraînez-vous avec votre rythme cardiaque proche du nombre du milieu de votre zone d'entraînement.

**Exercices aérobics**—Si votre but est de renforcer votre système cardio-vasculaire, vous devez faire des exercices aérobics, ce qui veut dire de l'exercice qui requiert de grandes quantités d'oxygène pendant une période de temps prolongée. Pour des exercices aérobics, réglez votre intensité jusqu'à ce que votre rythme cardiaque soit proche du nombre le plus haut dans votre zone d'entraînement.

## CONSEILS POUR L'ENTRAÎNEMENT

**Échauffement**—Commencez avec 5 à 10 minutes d'étirements et d'exercices légers. L'échauffement fait monter la température de votre corps, et accélère les battements de votre cœur et votre circulation pour vous préparer à l'effort.

**Exercices dans la zone d'Entraînement**—Entraînez-vous pendant 20 à 30 minutes avec votre rythme cardiaque dans votre zone d'entraînement. (Durant les premières semaines de votre programme d'exercice, ne maintenez pas votre rythme cardiaque dans votre zone d'entraînement pendant plus de 20 minutes.) Respirez profondément et de manière régulière quand vous vous entraînez—ne retenez jamais votre souffle.

**Retour à la normale**—Finissez avec 5 à 10 minutes d'étirements. Les étirements rendent vos muscles plus flexibles et aident à prévenir les problèmes qui surviennent après l'entraînement.

## FRÉQUENCE DE L'EXERCICE

Pour maintenir ou améliorer votre forme physique, effectuez trois entraînements par semaine, avec au moins un jour de repos entre chaque entraînement. Après quelques mois d'exercice régulier, vous pouvez effectuer jusqu'à cinq entraînements par semaine, si désiré. Gardez à l'esprit que la clé du succès est de faire de vos entraînements un élément agréable et régulier de votre vie de tous les jours.

## SUGGESTION D'ÉTIREMENTS

La position correcte pour plusieurs étirements de base est illustrée à droite. Bougez doucement quand vous vous étirez—ne faites pas de rebonds.

### 1. Étirement vers les orteils

Debout, les genoux légèrement pliés, penchez-vous vers l'avant au niveau des hanches. Laissez votre dos et vos épaules se détendre alors que vous allongez les mains vers vos orteils, aussi loin que possible. Tenez la position en comptant jusqu'à 15 puis détendez-vous. Répétez trois fois. Zones ciblées : cuisses, arrière des genoux, dos.

### 2. Étirement des cuisses

Asseyez-vous sur le sol avec une jambe tendue. Ramenez la plante du pied opposé vers vous et placez-la contre l'intérieure de la cuisse de la jambe tendue. Essayez de toucher vos orteils autant que possible. Tenez la position en comptant jusqu'à 15 puis détendez-vous. Répétez trois fois pour chaque jambe. Zones ciblées : cuisses, bas du dos et aine.

### 3. Étirement des mollets et tendons d'Achille

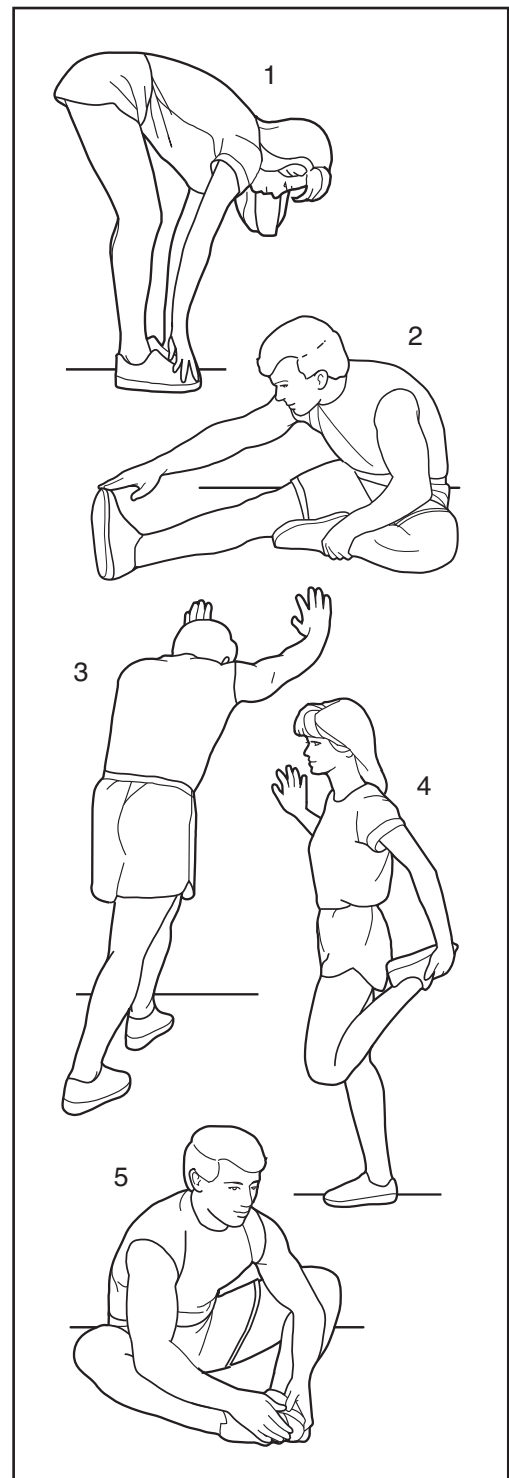
Une jambe devant l'autre, tendez les mains vers l'avant et placez-les contre un mur. Gardez la jambe arrière bien droite et le pied arrière à plat sur le sol. Pliez la jambe avant, penchez-vous vers l'avant et poussez les hanches vers le mur. Tenez la position en comptant jusqu'à 15 puis détendez-vous. Répétez trois fois pour chaque jambe. Pour un étirement supplémentaire des tendons d'Achille, pliez aussi la jambe arrière. Zones ciblées : mollets, tendons d'Achille et chevilles.

### 4. Étirement des quadriceps

Avec une main contre un mur pour garder votre équilibre, attrapez un de vos pieds derrière vous avec l'autre main. Tirez votre pied aussi proche que possible de vos fessiers. Tenez la position en comptant jusqu'à 15 puis détendez-vous. Répétez trois fois pour chaque jambe. Zones ciblées : quadriceps et muscles des hanches.

### 5. Étirement de la cuisse intérieure

Asseyez-vous par terre, les pieds joint par la plante, les genoux vers l'extérieur. Tirez vos pieds vers l'aine, autant que possible. Tenez la position en comptant jusqu'à 15 puis détendez-vous. Répétez trois fois. Zones ciblées : quadriceps et muscles des hanches.



# LISTE DES PIÈCES—N°. du Modèle NTEX05808.0

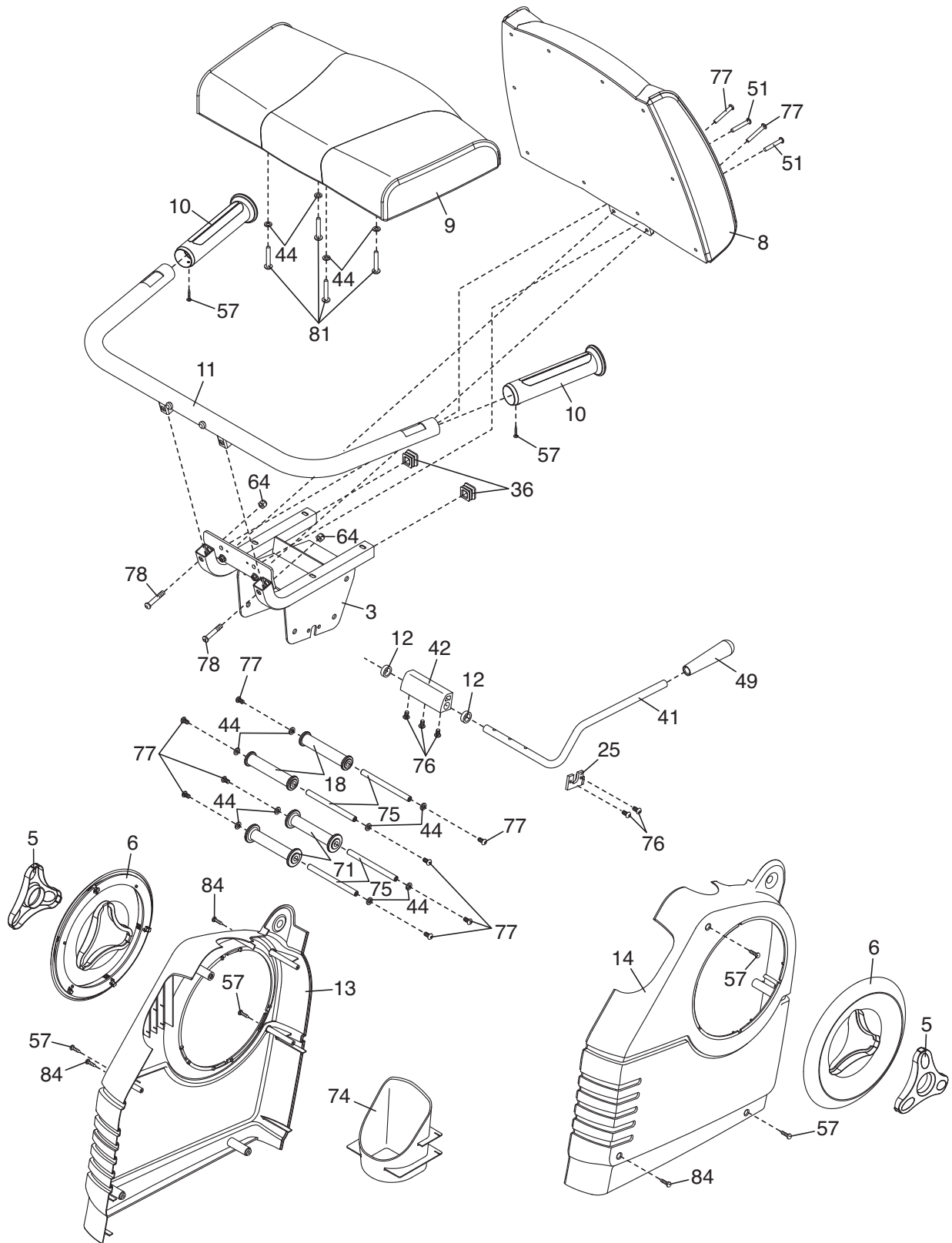
R0509A

N°.	Qte.	Description	N°.	Qte.	Description
1	1	Cadre	46	1	Capteur Magnétique/Fil
2	1	Montant	47	1	Courroie de Traction
3	1	Support du Siège	48	2	Embout du Stabilisateur Arrière
4	1	Console	49	1	Poignée du Siège
5	2	Couvercle du Pédalier	50	2	Vis à Colletterte
6	2	Disque du Pédalier	51	2	Vis en Métal/Nylon de M6 x 42mm
7	1	Bouton du Montant	52	4	Vis en Métal/Nylon de M8 x 55mm
8	1	Dossier	53	8	Ecrou de Verrouillage de M6
9	1	Siège	54	6	Vis en Métal/Nylon de M8 x 16mm
10	2	Poignée du Détecteur Cardiaque	55	10	Rondelle Fendue de M8
11	1	Poignée du Siège	56	2	Amortisseur
12	2	Bague d'Espacement de la Plaquette de Frein	57	17	Vis de M4 x 16mm
13	1	Protection Latérale Avant Gauche	58	1	Fil du Détecteur Cardiaque
14	1	Protection Latérale Avant Droite	59	1	Poignée Droite
15	1	Stabilisateur Avant Gauche	60	1	Poignée Gauche
16	1	Stabilisateur Arrière	61	6	Écrou de Verrouillage de M8
17	2	Roue	62	1	Série de Boulons de M10 x 63mm
18	2	Rouleau Supérieur	63	4	Bague de la Roue
19	2	Pied de Nivellement	64	2	Écrou de Verrouillage de M10
20	2	Bague du Montant	65	1	Protection du Cadre
21	1	Pédale Droite/Sangle	66	2	Embout du Stabilisateur Avant
22	1	Pédale Gauche/Sangle	67	4	Vis en Métal/Nylon de M10 x 40mm
23	1	Pédalier Droit	68	1	Calle du Montant
24	1	Pédalier Gauche	69	2	Boulon en Bouton de M8 x 48mm
25	1	Support du Verrou du Siège	70	1	Vis Brillante de M4 x 12mm
26	1	Capot Gauche	71	2	Rouleau Inférieur
27	1	Capot Droit	72	4	Boulon en Bouton de M8 x 38mm
28	1	Grande Bague-Attache	73	4	Boulon en Bouton de M6 x 20mm
29	1	Poulie	74	1	Porte-Bouteille
30	2	Aimant	75	4	Essieu du Rouleau
31	1	Spindle	76	5	Vis en Métal/Nylon de M6 x 9mm
32	1	Rondelle en Acier	77	10	Vis en Métal/Nylon de M6 x 18mm
33	2	Roulement à Billes du Pédalier	78	2	Boulon en Bouton de M10 x 32mm
34	1	Mécanisme Tourbillonnaire	79	1	Réceptacle/Rallonge du Détecteur Cardiaque
35	1	Assemblage de l'Essieu Tourbillonnaire	80	4	Vis à Colletterte de M4 x 16mm
36	2	Embout du Support du Siège	81	4	Vis en Métal/Nylon de M6 x 38mm
37	4	Embout du Guidon	82	1	Vis de M4 x 12mm
38	1	Poulie du Tendeur	83	1	Embout du Cadre
39	1	Tendeur	84	5	Vis de M4 x 19mm
40	1	Stabilisateur Avant Droit	85	2	Embout du Pédalier
41	1	Verrou du Siège	86	1	Rail
42	1	Plaquette de Frein	*	—	Bloc du Volant
43	1	Groupement de Fils Principal	*	—	Moteur de Résistance
44	12	Rondelle de M6	*	—	Outils pour l'Assemblage
45	1	Pince	*	—	Manuel de l'Utilisateur

Remarque : Les caractéristiques peuvent être modifiées sans notification. Reportez-vous au dos de ce manuel pour commander des pièces de remplacement. \*indique qu'une pièce n'est pas illustrée.

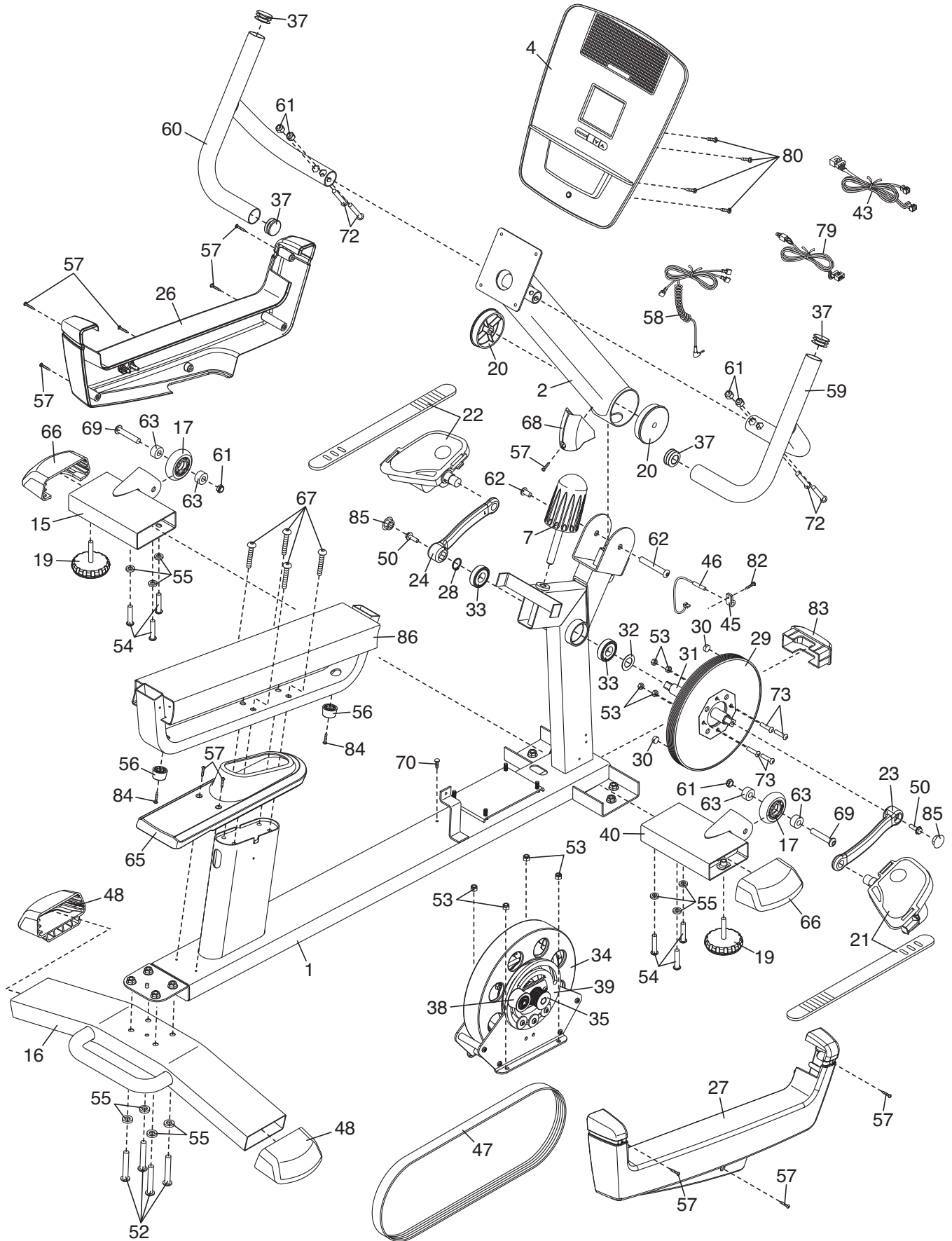
# SCHÉMA DÉTAILLÉ A—N°. du Modèle NTEX05808.0

R0509A



# SCHÉMA DÉTAILLÉ B—N°. du Modèle NTEX05808.0

R0509A



# POUR COMMANDER DES PIÈCES DE RECHANGE

Pour commander des pièces de rechange, référez-vous à la page de couverture de ce manuel. Pour faciliter votre appel, merci de préparer les informations suivantes avant de nous appeler :

- le numéro du modèle et le numéro de série de l'appareil (voir la page de couverture de ce manuel)
- le nom de l'appareil (voir la page de couverture de ce manuel)
- le numéro de la pièce et la description de la/des pièce(s) (voir la LISTE DES PIÈCES et le SCHÉMA DÉTAILLÉ vers la fin de ce manuel)

## GARANTIE LIMITÉE

ICON of Canada, Inc. (ICON) garantit que cet équipement est exempt de tout vice de matériau et de fabrication dans les conditions normales d'utilisation et d'entretien. Le cadre est garanti à vie. Les pièces et la main d'œuvre est garantie pendant un (1) an à compter de la date d'achat.

La présente garantie est accordée uniquement à l'acquéreur initial. L'obligation d'ICON, en vertu des clauses de la présente garantie, est limitée, à sa discrétion, au remplacement ou à la réparation de l'équipement dans l'un de ses centres de réparation agréés. Toutes les réparations, pour lesquelles sont présentées des réclamations au titre de la garantie, doivent préalablement être autorisées par ICON. La présente garantie ne couvre pas les équipements dans le cas de dommages subis durant le transport, de dommages causés suite à un emploi abusif ou inapproprié ou dans le cas de réparations non effectuées par un centre de réparation agréé ICON ; les équipements utilisés à des fins commerciales ou de location ; ou les équipements qui servent de modèle de démonstration. ICON n'autorise aucune autre garantie que celle expressément énoncée ci-dessus.

ICON n'est pas responsable et ne peut être tenu responsable des dommages indirects, particuliers ou consécutifs survenant ou en relation avec l'utilisation ou le fonctionnement de l'équipement ; ou des dommages résultant de pertes économiques, de pertes de propriétés, de pertes de revenus ou de profits, de perte de jouissance ou d'utilisation ou de coûts de retrait, d'installation ; ou de tout autre dommage indirect de quelque nature que ce soit. Certains provinces n'autorisent pas l'exclusion ou la limitation des dommages accessoires ou indirects. Par conséquent, les limitations mentionnées ci-dessus peuvent ne pas vous concerner.

La garantie fournie à la présente remplace toute autre garantie, et toute garantie implicite de commercialité ou de qualité pour un usage particulier est limitée dans sa portée et sa durée aux conditions énoncées dans le présent document. Certains provinces n'autorisent pas de limitations sur la durée d'une garantie implicite. Par conséquent, les limitations mentionnées ci-dessus peuvent ne pas vous concerner.

La présente garantie vous accorde des droits spécifiques reconnus par la loi. Vous pouvez également avoir d'autres droits qui varient d'une province à l'autre.

**ICON of Canada, Inc., 900 de l'Industrie, St. Jérôme, QC J7Y 4B8**