

NordicTrack®

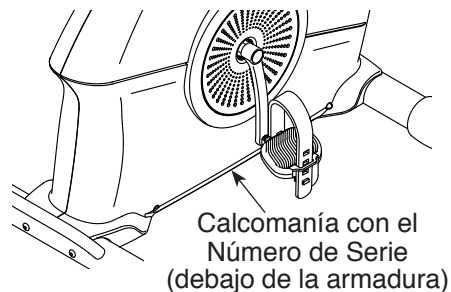
GX 2.7

N° de Modelo 21913

N° de Version 1

N° de Serie _____

Escriba el número de serie en el espacio de arriba para referencia.



MANUAL DEL USUARIO

¿PREGUNTAS?

Para Servicio Técnico:

Tel. 01-800-681-9542

servicio@iconfitness.com

Tecnoservicio

Calle #4 No. 36

Col. San Pedro de los Pinos

Del. Álvaro Obregón

México D.F. C.P. 01180

Importador:

Importaciones Factum

S.A. de C.V.

Mario Pani No. 200

Col. Santa Fé Cuajimalpa

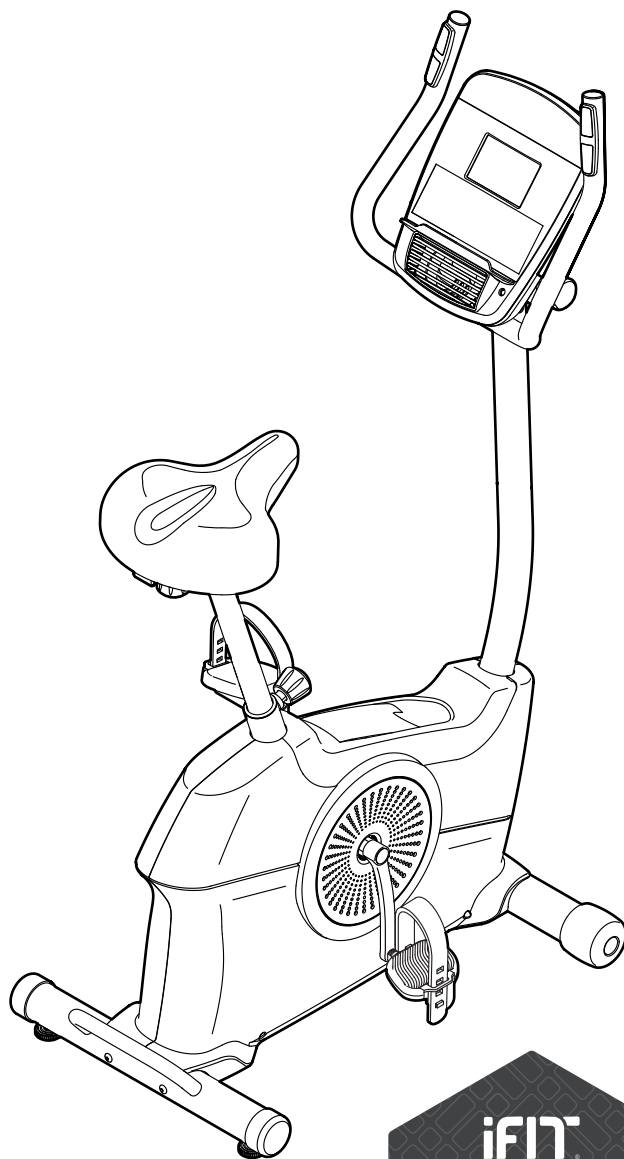
Del. Cuajimalpa de Morelos

México D.F. C.P. 05348

RFC: IFA090327R38

Especificaciones eléctricas

9V ~ 2A



⚠ PRECAUCIÓN

Antes de usar el equipo, lea cuidadosamente todas las advertencias e instrucciones de este manual. Guarde el manual para futuras referencias.

iFIT

CONVIERTA SUS METAS DE
ESTADO FÍSICO EN
REALIDAD

IFIT.COM

CONTENIDO

PRECAUCIONES IMPORTANTES	3
COLOCACIÓN DE LA CALCOMANÍA DE ADVERTENCIA	4
ANTES DE COMENZAR	6
TABLA DE IDENTIFICACIÓN DE PIEZAS	7
MONTAJE	8
CÓMO USAR LA BICICLETA DE EJERCICIOS	15
MANTENIMIENTO Y SOLUCIÓN DE PROBLEMAS	25
GUÍA DE EJERCICIOS	27
LISTA DE LAS PIEZAS	30
DIBUJO DE LAS PIEZAS	31
CÓMO ORDENAR PIEZAS DE REPUESTO	Contraportada
GARANTÍA LIMITADA	Contraportada

PRECAUCIONES IMPORTANTES

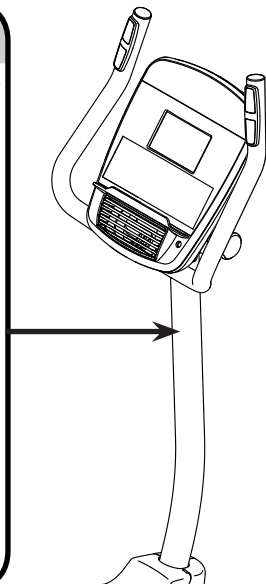
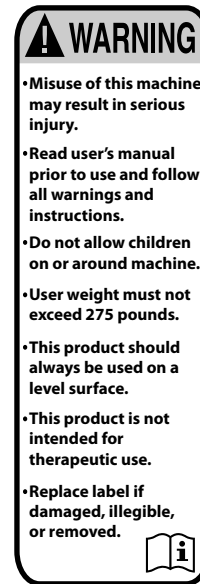
⚠️ ADVERTENCIA: Para reducir el riesgo de lesiones graves, lea todas las precauciones e instrucciones importantes de este manual y todas las advertencias que se observan en su bicicleta de ejercicios antes de utilizarla. ICON no asume ninguna responsabilidad por lesiones personales o daños a la propiedad que ocurran por el uso de este producto o a través del mismo.

1. Es la responsabilidad del propietario asegurarse de que todos los usuarios de la bicicleta de ejercicios estén adecuadamente informados sobre todas las precauciones.
2. Antes de comenzar cualquier programa de ejercicio, consulte con su médico. Esto es particularmente importante para individuos mayores de 35 años o individuos con problemas de salud preexistentes.
3. El entrenador elíptico no está destinada a personas con capacidades físicas, sensoriales o psíquicas reducidas o carentes de experiencia y conocimientos, a no ser que estén supervisadas o sean instruidas acerca del uso del entrenador elíptico por una persona responsable de su seguridad.
4. Use la bicicleta de ejercicios siguiendo a todo momento las indicaciones de este manual.
5. La bicicleta de ejercicios ha sido diseñada exclusivamente para ser usada en casa. No use la bicicleta de ejercicios en un entorno comercial, de alquiler o institucional.
6. Mantenga la bicicleta de ejercicios bajo techo, lejos de la humedad y el polvo. No coloque la bicicleta de ejercicios en el garaje, ni en un patio cubierto, ni cerca del agua.
7. Coloque la bicicleta de ejercicios en una superficie nivelada con un mínimo de 0,6 m de espacio libre alrededor de ella. Para proteger el suelo o la alfombra, coloque un tapete debajo de la bicicleta de ejercicios.
8. Inspeccione y ajuste adecuadamente todas las piezas de manera regular. Cambie inmediatamente cualquier pieza desgastada.
9. Mantenga a los niños menores de 13 años y a los animales domésticos alejados de la bicicleta de ejercicios en todo momento.
10. Use ropa adecuada mientras hace ejercicios; no use ropa suelta que pueda engancharse en la bicicleta de ejercicios. Use siempre calzado atlético para proteger sus pies.
11. No deberán subirse a la bicicleta de ejercicios las personas que pesen más de 125 kg.
12. Tenga cuidado al montarse en la bicicleta de ejercicios y al bajar de ella.
13. El monitor del ritmo cardíaco no es un dispositivo médico. Existen varios factores, incluido el propio movimiento de la persona al hacer ejercicio, que pueden afectar la precisión de las lecturas del ritmo cardíaco. El monitor del ritmo cardíaco está diseñado únicamente como ayuda para el ejercicio, determinando las tendencias del ritmo cardíaco en general.
14. Mantenga siempre derecha la espalda al usar la bicicleta de ejercicios y no la arquee.
15. El exceso de ejercicio puede causar lesiones graves o incluso la muerte. Si experimenta mareos o siente dolor mientras hace ejercicio, deténgase inmediatamente y descanse.

COLOCACIÓN DE LA CALCOMANÍA DE ADVERTENCIA

Este dibujo muestra la ubicación de la calcomanía de advertencia. **Si falta una calcomanía o ésta es ilegible, vea la portada de este manual y solicite una nueva calcomanía de reemplazo gratuita. Péguela en el lugar indicado.**

Nota: La calcomanía puede no mostrarse en su tamaño real.



CONVIERTA SUS METAS DE ESTADO FÍSICO EN REALIDAD

IFIT®

Felicitaciones por la compra de su nuevo equipo de ejercicios compatible con iFit®. Solo le falta un clic para convertir sus metas de estado físico en realidad.

VISITE LA WEB IFIT.COM PARA COMENZAR

MÁS QUE UN SIMPLE ENTRENAMIENTO

iFit® es la herramienta de entrenamiento más potente disponible para ayudarle a alcanzar sus metas de estado físico. Desde programas de entrenamiento para perder peso y de rendimiento hasta entrenamientos personalizados, iFit® es la clave para sacarle el máximo a todo lo que hace. Algunas características requieren una suscripción de pago.



PIERDA PESO

Mantenga el rumbo y la motivación con programas de pérdida de peso progresiva y con la ayuda de entrenadores como Jillian Michaels.



COMPITA CON OTROS

Extienda sus límites con carreras virtuales en tiempo real.



ENTRENAMIENTO PERSONALIZADO PARA EVENTOS

Los entrenamientos de 5k, 10k, media maratón o maratón completo le ayudarán a prepararse para su evento.



DISFRUTE DE SU MOVILIDAD

Siga su entrenamiento donde quiera que vaya con las aplicaciones móviles iFit®.



TRACE SU RUTA

Con Google Maps™, su equipo de ejercicios simulará el contorno de la tierra mientras muestra la vista de calles durante su entrenamiento.



COMPARTA SU PROGRESO

Inspire a otros, automotívese y comparta sus rutas, entrenamientos y más.

VISITE LA WEB

IFIT.COM

O LLAME AL

877-236-1009

ANTES DE COMENZAR

Gracias por seleccionar la revolucionaria bicicleta de ejercicios NORDICTRACK® GX 2.7. El pedalear es un ejercicio efectivo para mejorar el estado cardiovascular físico, ganar resistencia, y tonificar el cuerpo. La bicicleta de ejercicios GX 2.7 proporciona una gran selección de funciones diseñadas para que sus entrenamientos en casa sean más efectivos y agradables.

Para su beneficio, lea el manual cuidadosamente antes de usar la bicicleta de ejercicios. Si tiene

preguntas después de leer este manual, por favor vea la portada de este manual. Para ayudarnos a asistirlos, anote el número de modelo y el número de serie del producto antes de contactarnos. El número del modelo y la ubicación del número de serie se muestran en la portada de éste manual.

Antes de seguir leyendo, por favor estudie el dibujo de abajo y familiarícese con las piezas y sus nombres.

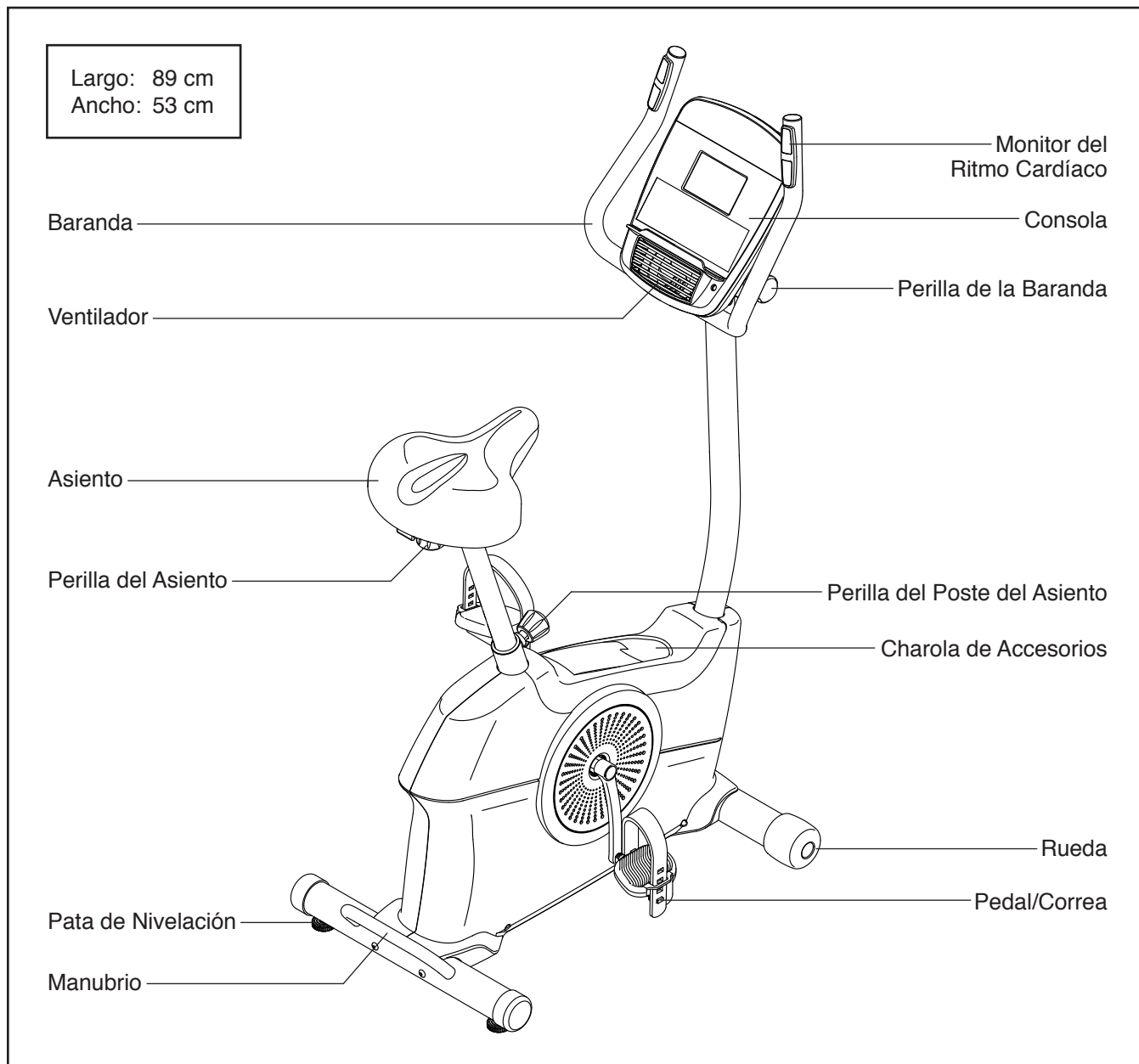
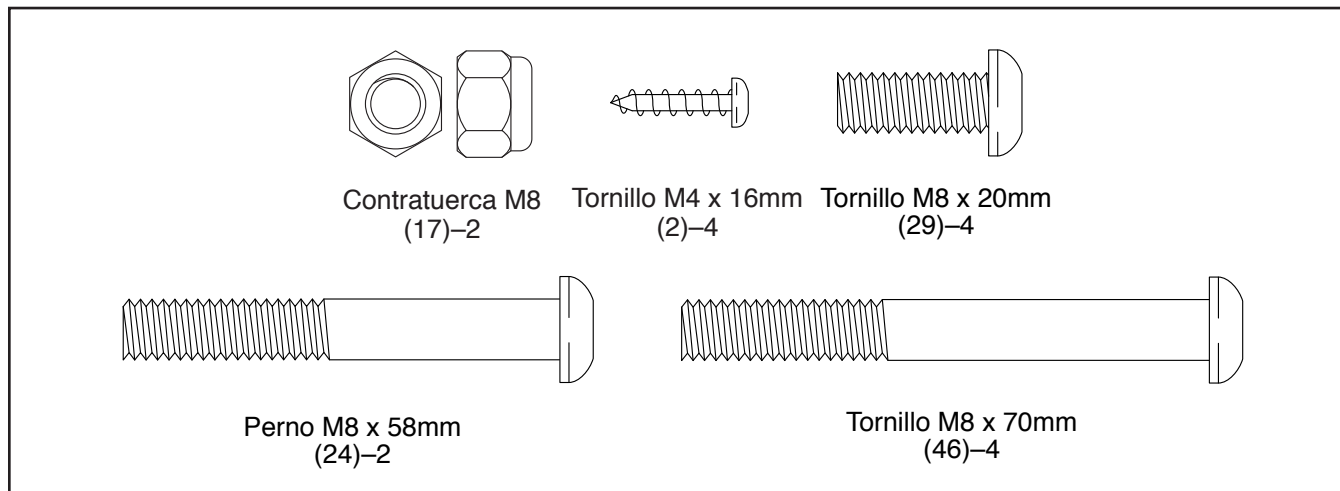


TABLA DE IDENTIFICACIÓN DE PIEZAS

Consulte los dibujos que aparecen abajo para identificar las piezas pequeñas en el montaje. El número entre paréntesis que hay cerca de cada dibujo es el número de la pieza en la LISTA DE LAS PIEZAS hacia el final de este manual. El número que aparece después del paréntesis es la cantidad necesaria para el montaje. **Nota: Si no encuentra alguna de las piezas en la bolsa de piezas, compruebe si ha sido previamente conectada. Pueden incluirse piezas adicionales.**



MONTAJE

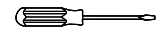
- El montaje requiere dos personas.
- Coloque todas las piezas en un área despejada y retire los materiales de empaque. No se deshaga de los materiales de empaque hasta que termine todos los pasos del montaje.
- Las piezas del lado izquierdo están marcadas con "L" o "Left" y las partes del lado derecho están marcadas con "R" o "Right."
- Para identificar las piezas pequeñas, vea la página 7.

- Además de la(s) herramienta(s) incluida(s), para el montaje se necesitan las siguientes herramientas:

un destornillador estrella



un destornillador estandarte



una llave ajustable

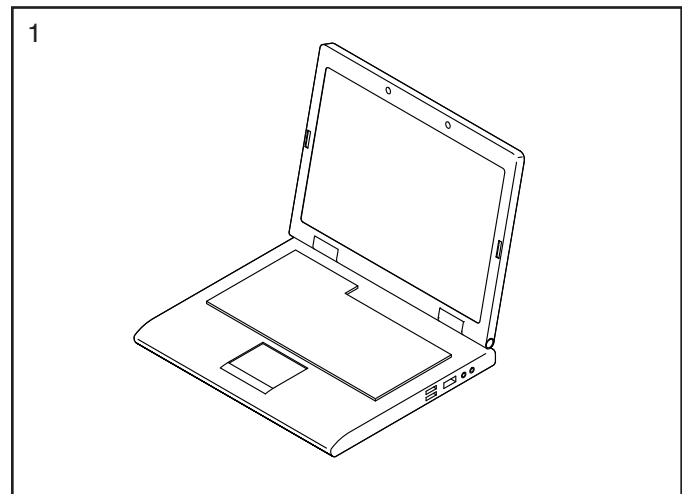


El montaje puede ser más fácil si tiene un juego de llaves. Para evitar dañar las piezas, no utilice herramientas eléctricas.

1. Visite la web www.workoutwarehouse.com/registration en su computadora y registre su producto.

- activa su garantía
- le ahorra tiempo si alguna vez necesita contactar al Tecnoservicio
- nos permite avisarle si hay nuevas actualizaciones y ofertas

Nota: Si no dispone de acceso a Internet, llame al Tecnoservicio (vea la portada de este manual) para registrar su producto.



2. Usando un destornillador estandarte, retire la Cubierta del Protector (26) de los Protectores Izquierdo y Derecho (37, 58).

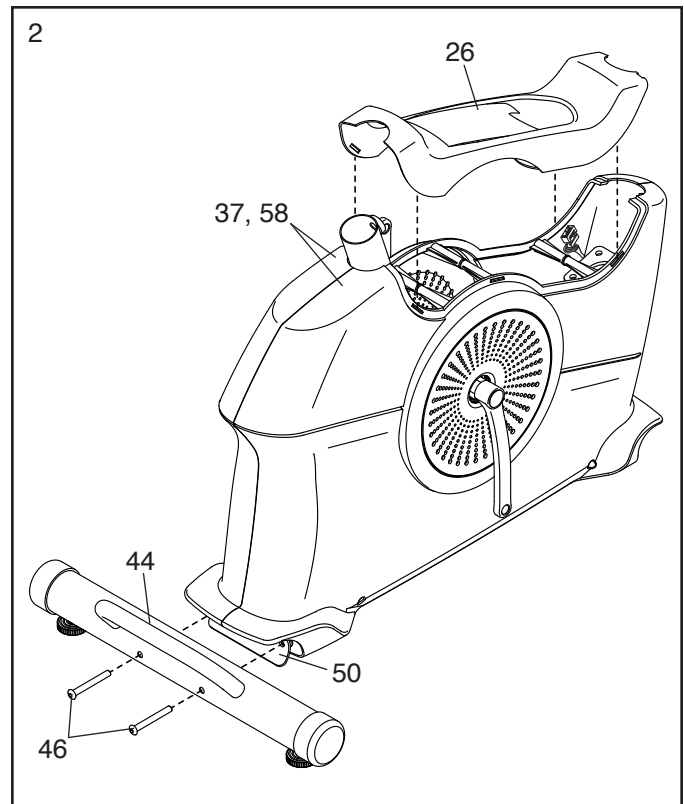
Retire y deseche los soportes de transporte y el tubo de transporte (que no se muestran) en la parte trasera de la Armadura (50), si es necesario.

Coloque un pedazo del material de empaque debajo de la parte posterior de la Armadura (50) **Pídale a otra persona que sostenga la Armadura para evitar que ésta se incline mientras completa este paso.**

Identifique el Estabilizador Trasero (44), el cual tiene un Manubrio.

Conecte el Estabilizador Trasero (44) a la Armadura (50) con dos Tornillos M8 x 70mm (46).

Retire los materiales de empaque que están debajo de la parte trasera de la Armadura (50).

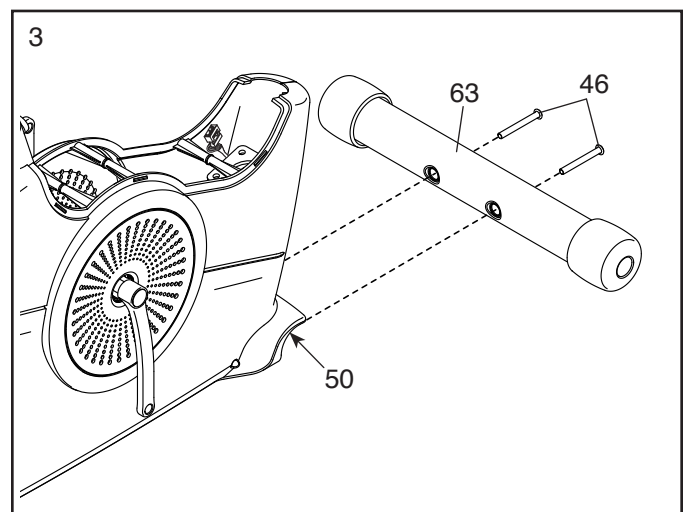


3. Retire y deseche los tornillos de los soportes de transporte (que no se muestran) que se encuentran en la parte delantera y trasera de la Armadura (50), si es necesario.

Coloque un pedazo del material de empaque debajo de la parte delantera de la Armadura (50).

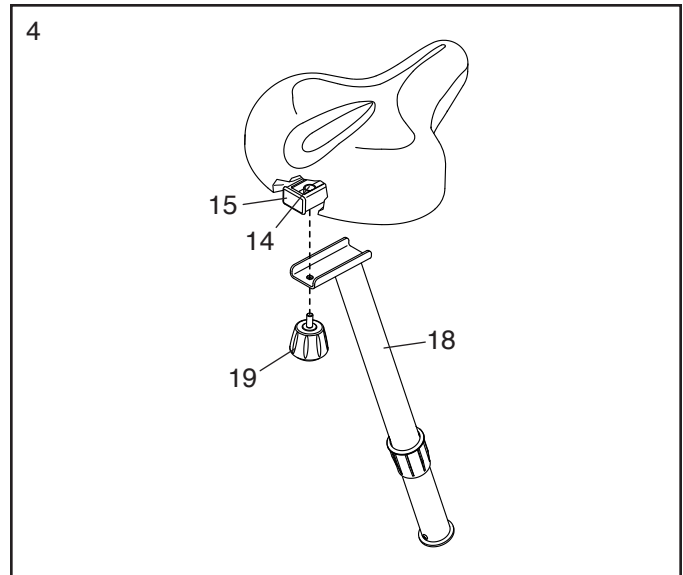
Conecte el Estabilizador Delantero (63) a la Armadura (50) con dos Tornillos M8 x 70mm (46).

Retire los materiales de empaque que están debajo de la parte delantera de la Armadura (50).



4. Coloque el Porta Asiento (15) en el Poste del Asiento (18) y Sosténgalo en su lugar.

Inserte la Perilla del Asiento (19) hacia arriba dentro del Poste del Asiento (18), y apriete la Perilla del Asiento dentro del Soporte del Asiento (14) dentro del Porta Asiento (15).



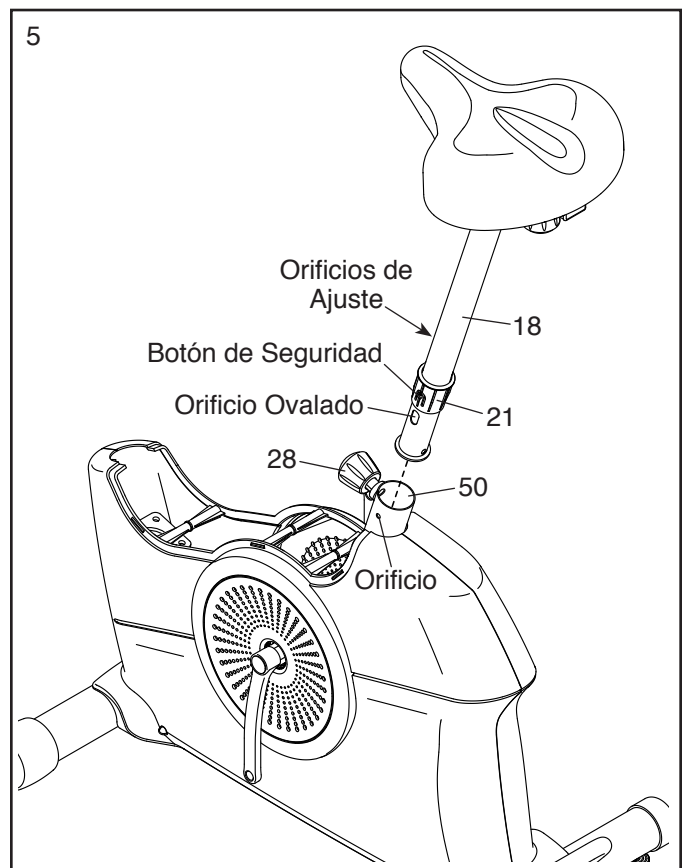
5. Sostenga el Poste del Asiento (18) cerca de la Armadura (50), y coloque el Buje del Poste del Asiento (21) de manera que el botón de seguridad cubra el orificio ovalado en el Poste del Asiento.

Pídale a otra persona que afloje la Perilla del Poste del Asiento (28) algunas vueltas y jálela hacia afuera.

Inserte el Poste del Asiento (18) y el Buje del Poste del Asiento (21) dentro de la Armadura (50) hasta que el botón de seguridad suene dentro de su orificio indicado en la Armadura.

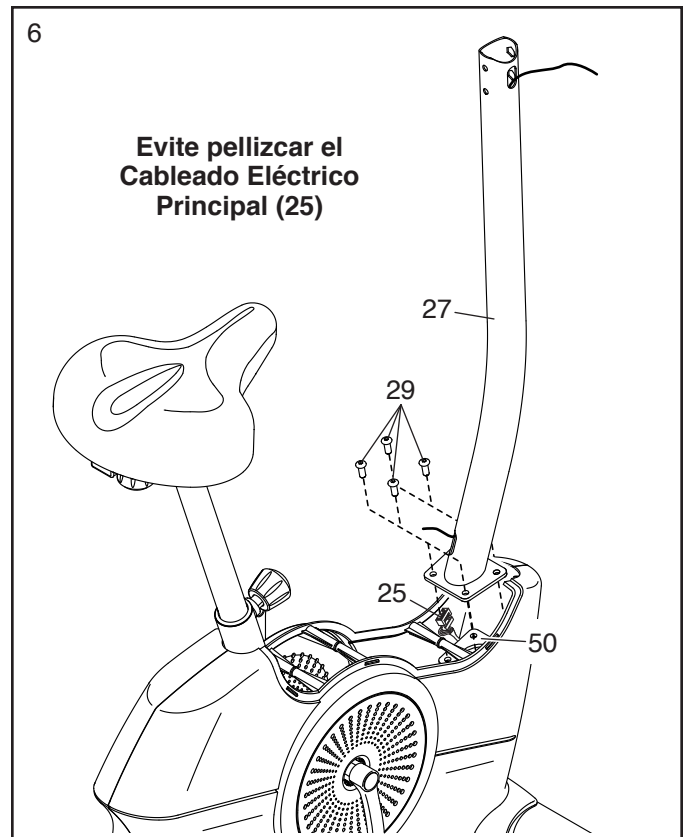
Deslice el Poste del Asiento (18) hacia arriba o hacia abajo hasta encontrar la posición deseada, luego suelte la Perilla del Poste del Asiento (28) dentro de un orificio de ajuste en el Poste del Asiento. A continuación, apriete la Perilla del Poste del Asiento.

Mueva ligeramente el Poste del Asiento (18) hacia arriba o hacia abajo para asegurarse de que la Perilla del Poste del Asiento (28) se encuentra dentro de uno de los orificios de ajuste.



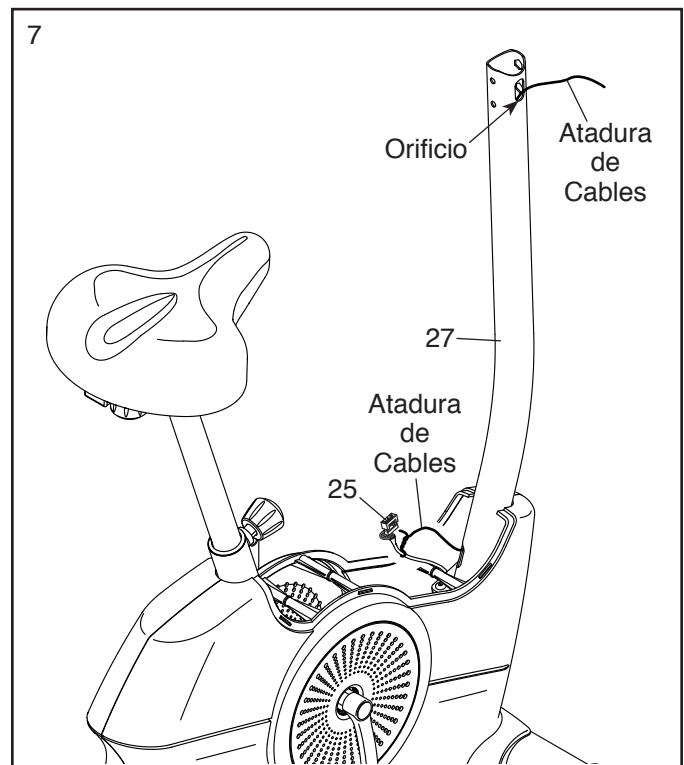
6. **Clave: Evite pellizcar el Cableado Eléctrico Principal (25).** Oriente el Montante Vertical (27) como se muestra, y sosténgalo en la Armadura (50).

Conecte el Montante Vertical (27) con cuatro Tornillos M8 x 20mm (29).

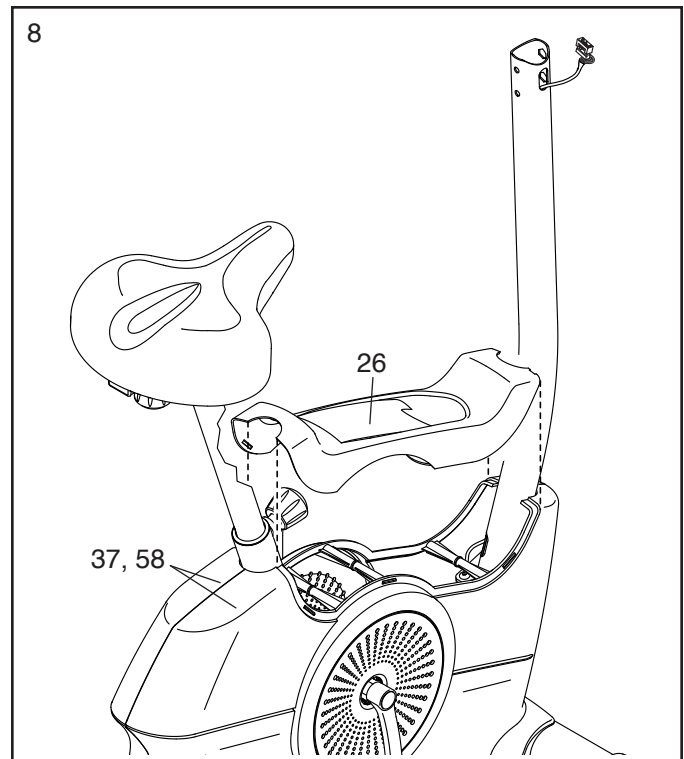


7. Ate el extremo inferior de la atadura de cables en el Montante Vertical (27). Ate la atadura de cables al Cableado Eléctrico Principal (25). A continuación, tire del extremo superior de la atadura de cables hasta que el Cableado Principal pase por completo a través del Montante Vertical y fuera del orificio indicado.

Clave: Para evitar que el Cableado Eléctrico Principal (25) caiga dentro del Montante Vertical (27), asegure el Cableado Principal con la atadura de cables.



8. Oriente la Cubierta del Protector (26) como se muestra y presiónela contra los Protectores Izquierdo y Derecho (37, 58).

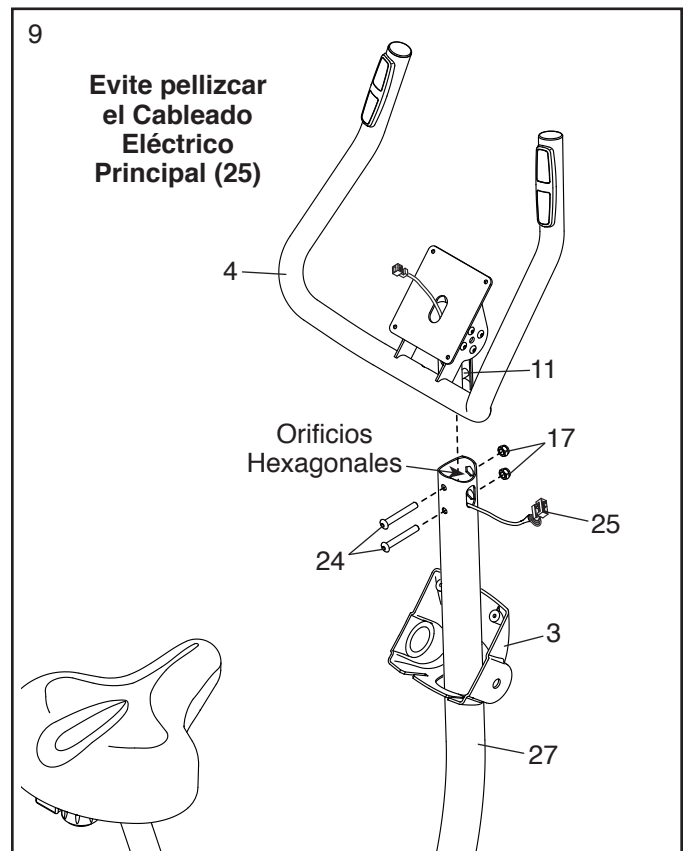


9. Oriente la Cubierta de la Consola (3) como se muestra, y deslízcala por el Montante Vertical (27) hacia arriba.

Clave: Evite pellizcar el Cableado Eléctrico Principal (25). Conecte el Soporte de Pivote (11) en la Baranda (4) dentro del Montante Vertical (27).

Conecte el Soporte de Pivote (11) con dos Pernos M8 x 58mm (24) y dos Contratuercas M8 (17). **Asegúrese de que las Contratuercas estén dentro de los orificios hexagonales.**

Clave: Si es necesario, rote la Baranda (4) a un ángulo diferente para que haya suficiente espacio para apretar los Pernos M8 x 58mm (24) dentro del Montante Vertical (27).

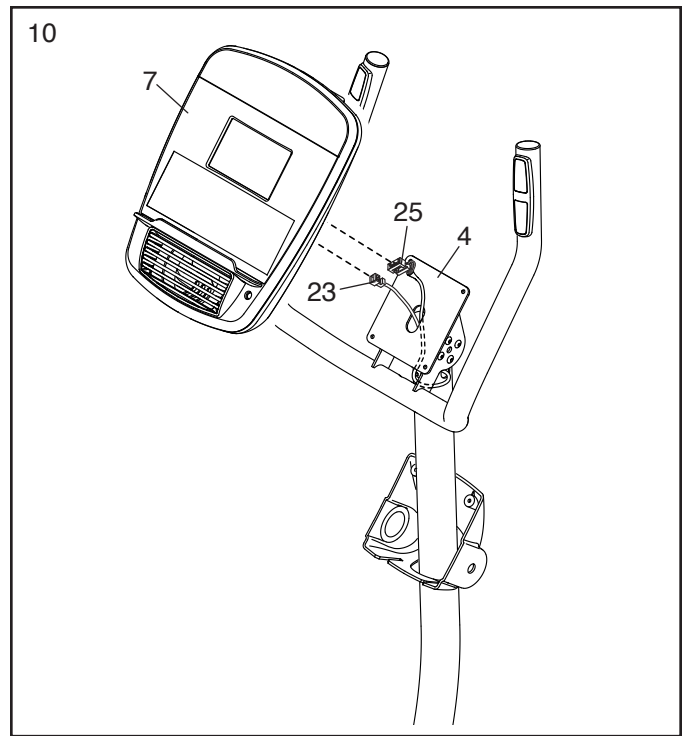


10. Retire la atadura de cables del Cableado Eléctrico Principal (25) y deséchela. Guíe el Cableado Eléctrico Principal hacia arriba por la Baranda (4) como se muestra.

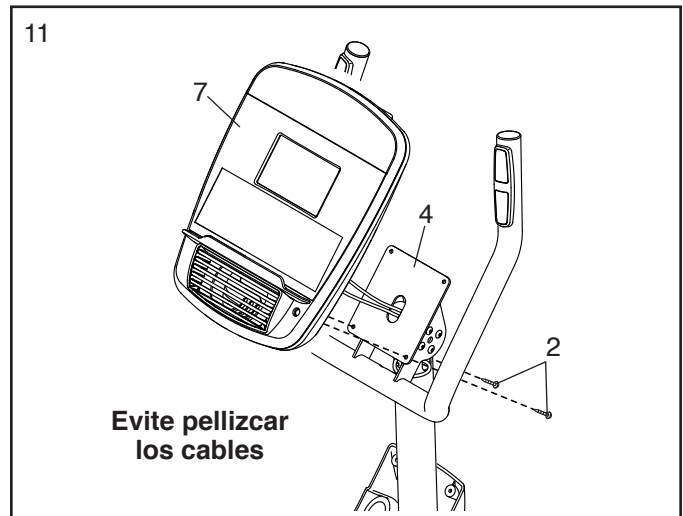
Mientras otra persona sostiene la Consola (7) cerca de la Baranda (4), enchufe el Cableado Eléctrico Principal (25) y el Cableado Eléctrico de Pulso (23) dentro de los receptáculos en la Consola.

Los conectores en el Cableado Eléctrico Principal (25) y el Cableado Eléctrico de Pulso (23) deben deslizarse fácilmente dentro de los receptáculos y engancharse dentro de su lugar. Si un conector no se desliza fácilmente dentro de un receptáculo, dele vuelta al conector y vuelva a intentarlo. Si no enchufa los conectores correctamente, la consola puede dañarse cuando use la bicicleta de ejercicios.

Luego, inserte el exceso de cables dentro de la Baranda (4).

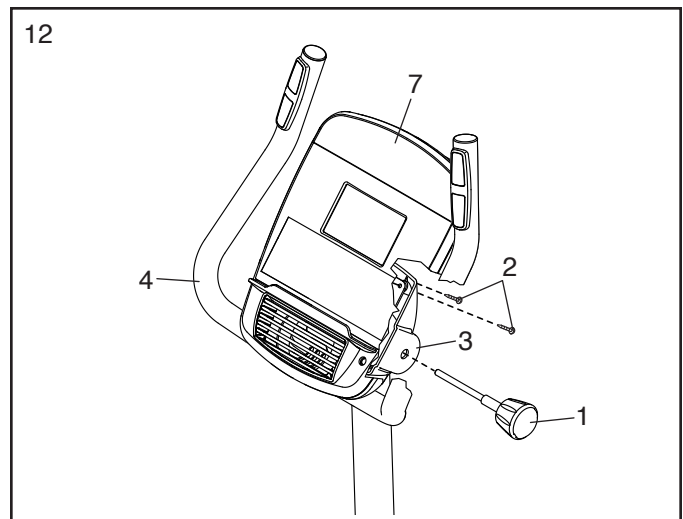


11. **Consejo: Evite pellizcar los cables.** Conecte la Consola (7) a la Baranda (4) con cuatro Tornillos M4 x 16mm (2) en los orificios inferiores de la Baranda.



12. Deslice la Cubierta de la Consola (3) hacia arriba hasta la Baranda (4). Conecte la Cubierta de la Consola a la Baranda y a la Consola (7) con dos Tornillos M4 x 16mm (2).

A continuación, inserte la Perilla de la Baranda (1) dentro de la Cubierta de la Consola (3) y dentro de la Baranda (4), rote la Baranda al ángulo deseado, y luego apriete la Perilla de la Baranda.



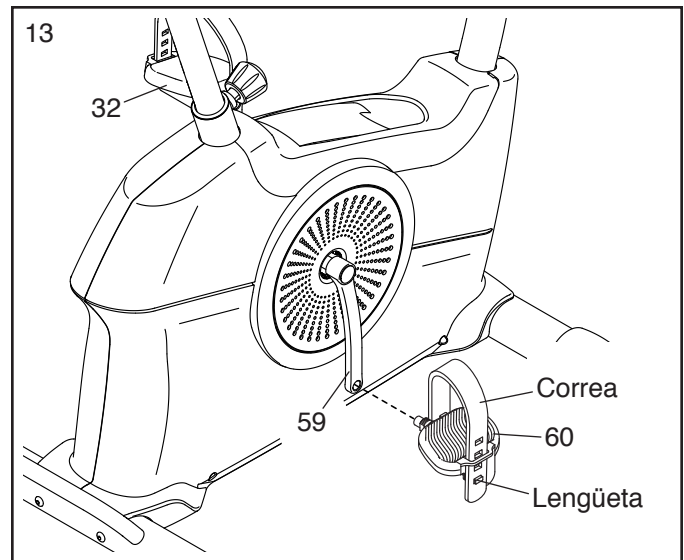
13. Identifique el Pedal Derecho (60).

Usando una llave ajustable, **apriete firmemente** el Pedal Derecho (60) **en sentido de las agujas del reloj** dentro del Brazo de la Manivela Derecha (59).

Apriete el Pedal Izquierdo (32), **en sentido contrario a las agujas del reloj** dentro del Brazo de la Manivela Izquierda (que no se muestra).

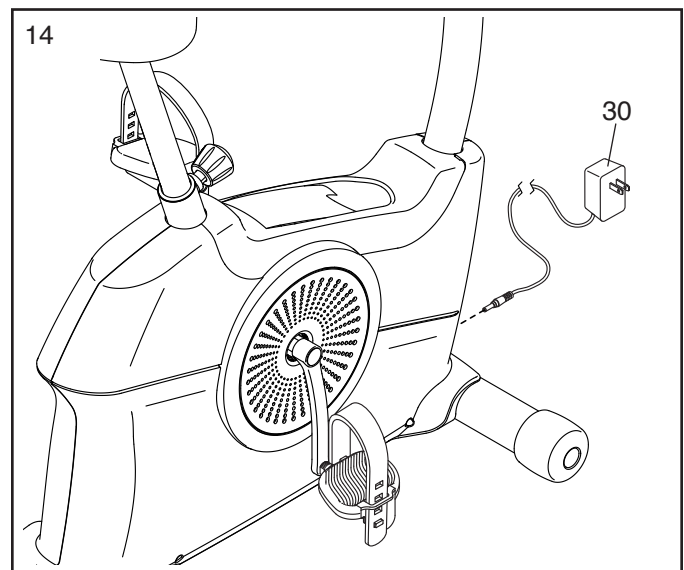
Ajuste la correa en el Pedal Derecho (60) en la posición deseada y presione los extremos de la correa sobre las lengüetas del Pedal Derecho.

Ajuste la correa del Pedal Izquierdo (no se muestra) de la misma manera.



14. Enchufe el Adaptador de Corriente (30) en la toma en la armadura de la bicicleta de ejercicios.

Nota: Para enchufar el Adaptador de Corriente (30) a un tomacorriente, vea **CÓMO CONECTAR EL ADAPTADOR DE CORRIENTE** en la página 15.



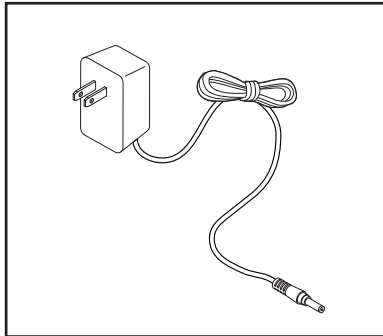
15. **Tras haber ensamblado la bicicleta de ejercicios, inspecciónela para asegurarse de que esté ensamblada correctamente y de que funciona adecuadamente. Asegúrese de que todas las piezas estén correctamente ajustadas antes de usar la bicicleta de ejercicios.** Nota: Puede que se incluyan componentes adicionales. Para proteger el suelo o la alfombra, coloque un tapete debajo de la bicicleta de ejercicios.

CÓMO USAR LA BICICLETA DE EJERCICIOS

CÓMO CONECTAR EL ADAPTADOR DE CORRIENTE

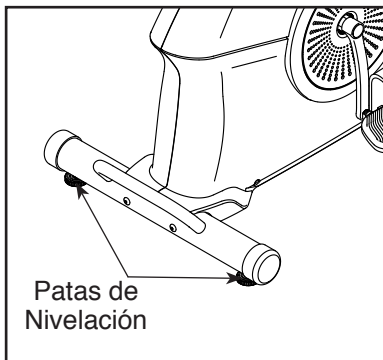
IMPORTANTE: Si la bicicleta de ejercicios ha sido expuesto a temperaturas frías, permita que ésta llegue a temperatura ambiente antes de conectar el adaptador eléctrico. Si no lo hace, las pantallas de la consola u otros componentes eléctricos pueden sufrir daños.

Enchufe el adaptador de corriente en la toma situada en la armadura de la bicicleta de ejercicios. A continuación, conecte el adaptador de corriente a un tomacorriente adecuadamente instalado que cumpla con todas las normas y ordenanzas locales.



CÓMO NIVELAR LA BICICLETA DE EJERCICIOS

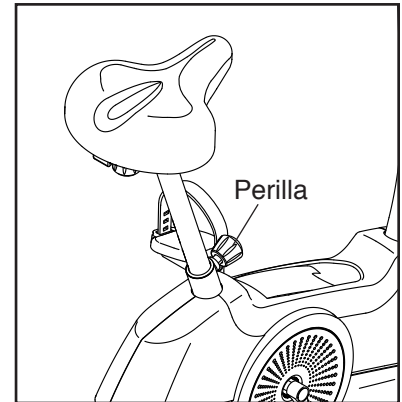
Si la bicicleta de ejercicios se mece un poco durante el uso, gire una o ambas patas de nivelación en el estabilizador trasero, hasta que deje de mecerse.



CÓMO AJUSTAR LA ALTURA DEL ASIENTO

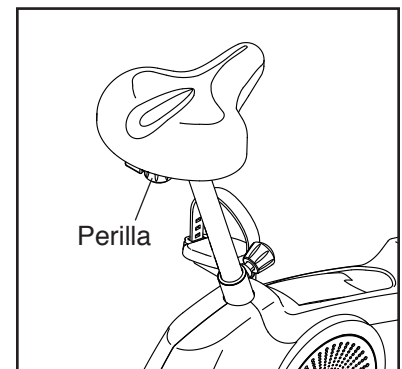
Para realizar un ejercicio efectivo, el asiento debe estar a la altura adecuada. Mientras pedalea, sus rodillas deben estar levemente flexionadas cuando los pedales estén en la posición más baja.

Para ajustar el asiento, primero afloje la perilla del poste del asiento un par de vueltas y jálalo hacia adelante. A continuación, deslice el poste del asiento hacia arriba o hacia abajo hasta encontrar la posición deseada, y suelte la perilla del poste del asiento dentro de uno de los orificios de ajuste del poste del asiento. A continuación, apriete la perilla del poste del asiento. **Mueva ligeramente el poste del asiento hacia arriba o hacia abajo para asegurarse de que la perilla se haya insertado completamente en uno de los orificios de ajuste del poste del asiento.**



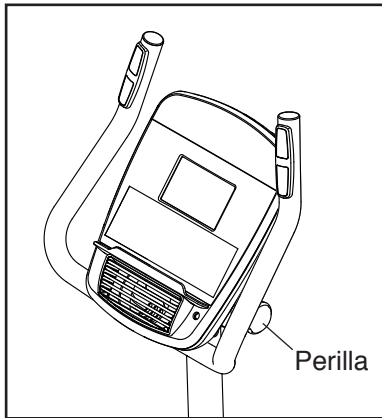
CÓMO AJUSTAR LA POSICIÓN HORIZONTAL DEL ASIENTO

Para ajustar la posición del asiento, afloje la perilla del asiento, mueva el asiento hacia adelante o hacia atrás a la posición deseada, y entonces firmemente ajuste la perilla del asiento.



CÓMO AJUSTAR EL ÁNGULO DE LA BARANDA

Para ajustar el ángulo de la baranda, afloje la perilla de la baranda, gire la baranda al ángulo deseado, y luego vuelva a ajustar la perilla de la baranda.



CÓMO AJUSTAR LAS CORREAS DE LOS PEDALES

Para ajustar las correas de los pedales, primero tire de los extremos de las correas separándolos de las lengüetas de los pedales. Luego ajuste las correas a la posición deseada y presione los extremos de las correas contra las lengüetas.

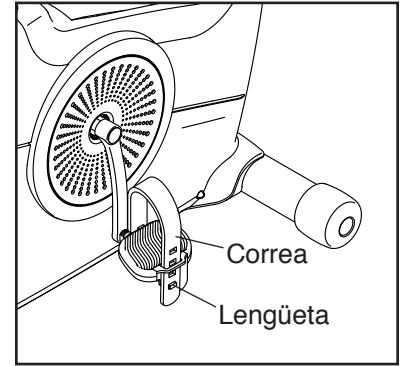
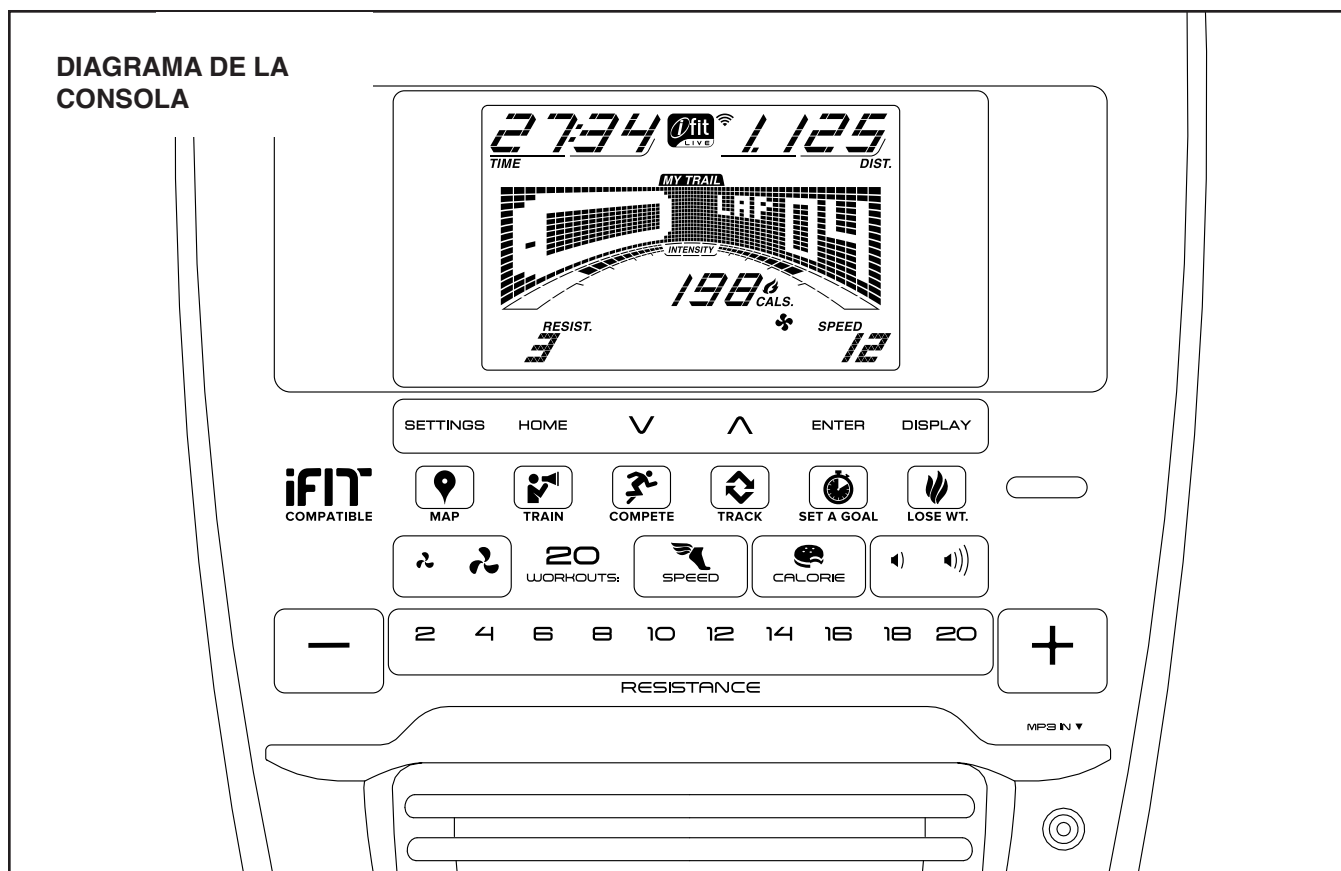


DIAGRAMA DE LA CONSOLA



ALCANCE SUS METAS DE BIENESTAR FÍSICO CON IFIT.COM

Con su nuevo equipo de ejercicios físicos compatible con iFit, puede usar un conjunto de funciones en iFit.com que le permitirán alcanzar sus metas de bienestar físico:



Haga ejercicios en cualquier parte del mundo con los Mapas de Google personalizables.



Descargue entrenamientos diseñados para ayudarle a alcanzar sus metas personales.



Mida su progreso compitiendo contra otros usuarios en la comunidad iFit.



Cargue los resultados de su entrenamiento a la nube de iFit y realice un seguimiento de sus logros.



Fije metas de calorías, tiempo y distancia para sus entrenamientos.



Seleccione y descargue conjuntos de entrenamientos para perder peso.

Visite la web [iFit.com](https://www.ifit.com) para obtener más información.

CARACTERÍSTICAS DE LA CONSOLA

La consola avanzada ofrece una serie de funciones diseñadas para hacer sus entrenamientos más efectivos y agradables.

Cuando use la función manual de la consola, podrá ajustar la resistencia de los pedales al sólo tocar un botón. A medida que se ejercite, la consola le comunicará continuamente los resultados instantáneos del ejercicio realizado. Podrá incluso medir su ritmo cardíaco a través del monitor de ritmo cardíaco del mango.

La consola también ofrece seis entrenamientos integrados. Cada entrenamiento cambia la resistencia de los pedales automáticamente a medida que lo guía en un entrenamiento efectivo. También puede establecer una meta de calorías, distancia o tiempo.

La consola también ofrece una función iFit que permite a ésta comunicarse con su red inalámbrica a través de un módulo opcional iFit. Con la función iFit puede descargar entrenamientos personalizados, crear sus propios entrenamientos, realizar un seguimiento de los resultados de su entrenamiento, competir contra otros usuarios iFit y tener acceso a otras muchas funciones. **Para comprar un módulo iFit a cualquier momento, visite la web www.iFit.com o llame al número de teléfono que está en la portada de este manual.**

También puede conectar su reproductor MP3 o de CD al sistema de sonido de la consola y escuchar su música o sus audiolibros favoritos mientras se ejercita.

Para usar la función manual, vea la página 18. **Para usar el sistema de sonido,** vea la página 20. **Para usar un entrenamiento integrado,** vea la página 21. **Para utilizar un entrenamiento con fijación de meta,** vea la página 22. **Para utilizar un entrenamiento iFit,** vea la página 22. **Para cambiar los ajustes de la consola,** vea la página 24.

Nota: Retire cualquier lámina de plástico que pueda quedar sobre la pantalla.

CÓMO USAR LA FUNCIÓN MANUAL

1. Empiece a pedalear o pulse cualquier botón en la consola para encender la misma.

Cada vez que encienda la consola, se encenderá la pantalla. A partir de entonces, la consola estará lista para ser utilizada.

2. Seleccione la función manual.

Pulse el botón Home o presione cualquier botón de Speed (velocidad) o Calorie (caloría) repetidamente para seleccionar la función manual.

Si no tiene un módulo iFit inalámbrico insertado en la consola y conectado a iFit, el la función manual se seleccionará automáticamente.

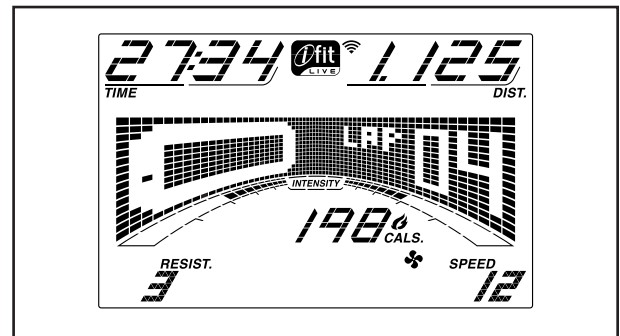
3. Cambie la resistencia de los pedales según sus necesidades.

A medida que pedalea, cambie la resistencia de lo pedales pulsando los botones para aumentar o disminuir Resistance (resistencia), o los botones numerados de Resistance.

Nota: Tras pulsar un botón transcurrirán unos instantes antes de que los pedales alcancen el nivel de resistencia deseado.

4. Siga su progreso con la pantalla.

La pantalla puede mostrar la siguiente información de entrenamiento:



Cals. (calorías): Esta función de pantalla mostrará el número aproximado de calorías que ha quemado.

Cals./Hr (calorías por hora): Esta función de pantalla mostrará el número aproximado de calorías que quema por hora.

Distance (distancia): Esta función de pantalla mostrará la distancia que ha pedaleado en kilómetros o millas.

Pulse (pulso): Esta función de pantalla mostrará su ritmo cardíaco cuando use el monitor de ritmo cardíaco del mango (vea el paso 5).

Resist. (resistencia): Esta función de pantalla mostrará el nivel de resistencia de los pedales durante algunos segundos cada vez que cambia el nivel de resistencia.

Speed (velocidad): Esta función de pantalla mostrará su velocidad de pedaleo en millas o kilómetros por hora.

Time (tiempo): Cuando se seleccione la función manual, esta función de pantalla mostrará el tiempo que ha transcurrido. Cuando se selecciona un entrenamiento, esta función de pantalla mostrará el tiempo restante del entrenamiento.

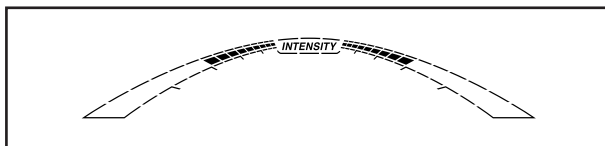
La matriz contiene varias pestañas de pantalla. Pulse el botón Display (visualizar) hasta que se muestre la pestaña deseada. También puede pulsar los botones de aumento y disminución situados junto al botón Enter (registrar).

Speed (velocidad): Esta pestaña mostrará un perfil de los ajustes de velocidad del entrenamiento. Se mostrará un nuevo segmento al final de cada minuto.

My Trail (mi sendero): Esta pestaña mostrará una pista de 1/4 milla (400 m). Mientras hace ejercicio, el rectángulo intermitente mostrará su progreso. La pestaña My Trail mostrará también el número de vueltas que ha recorrido.

Calorie (calorías): Esta pestaña mostrará el número aproximado de calorías que ha quemado. La altura de cada segmento representa la cantidad de calorías que ha quemado durante ese segmento.

A medida que ejercita, la barra de intensidad del entrenamiento indicará el nivel aproximado de intensidad de su ejercicio.



Cuando un módulo inalámbrico iFit está conectado, el símbolo de red inalámbrica en la parte superior de la pantalla mostrará la intensidad de su señal inalámbrica. Cuatro arcos indican una señal de excelente calidad.



Para salir de la función manual o de un entrenamiento, pulse el botón Home. Si es necesario, pulse nuevamente el botón Home.

Cambie el volumen de la consola pulsando los botones de aumento o disminución del volumen.



5. Si lo desea, puede medir su ritmo cardíaco.

Si hay láminas de plástico en los contactos metálicos del monitor del ritmo cardíaco del mango, retírelas.

Para medir su ritmo cardíaco, sostenga el monitor del ritmo cardíaco del mango, con las palmas de las manos apoyadas sobre los contactos. **Evite mover las manos o apretar demasiado los contactos.**

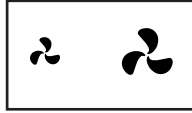


Cuando se detecte el pulso, un indicador con forma de corazón se iluminará intermitentemente en la pantalla cada vez que su corazón lata. Aparecerán uno o dos guiones y luego se mostrará su ritmo cardíaco. **Para optimizar la precisión de la lectura del ritmo cardíaco, sostenga los contactos durante al menos 15 segundos.**

Si no se muestra su ritmo cardíaco, asegúrese que sus manos estén colocadas en la posición que se describe. Tenga cuidado de no mover las manos en exceso o apretar los contactos metálicos con demasiada fuerza. Para conseguir un funcionamiento óptimo, limpie los contactos metálicos usando un paño suave; **nunca use alcohol, materiales abrasivos o productos químicos.**

6. Si lo desea, puede encender el ventilador.

El ventilador tiene ajustes de velocidades altas y bajas. Pulse los botones de aumento y disminución del ventilador repetidamente para seleccionar una velocidad en particular o apagar el ventilador.



7. Cuando termine de hacer ejercicios, la consola se apagará automáticamente.

Si los pedales no se mueven durante varios segundos, se escuchará un sonido, la consola hará una pausa y el tiempo empezará a parpadear en la pantalla. Para reanudar el entrenamiento, solo tiene que volver a pedalear.

Si los pedales no se mueven durante varios minutos y no se pulsa ningún botón, la consola se apagará y la pantalla se reiniciará.

Nota: La consola presenta una función de demostración en pantalla diseñada para ser usada si la bicicleta de ejercicios está siendo exhibida en algún establecimiento comercial. Si la función de demostración está activada, la consola mostrará una presentación preajustada. Para activar o desactivar el sensor de seguridad, vea **CÓMO CAMBIAR LOS AJUSTES DE LA CONSOLA** en la página 24.

CÓMO USAR EL SISTEMA DE SONIDO

Para reproducir música o audiolibros a través del sistema de sonido de la consola, mientras realiza los ejercicios, conecte un cable de audio con ambos extremos machos de 3,5 mm (no incluido), en la toma de la consola y en una toma de su reproductor MP3, reproductor de CD u otro reproductor personal de audio; **asegúrese de que el cable de audio esté bien conectado. Nota: Para comprar un cable de audio, acuda a una tienda de electrónica de su localidad.**

A continuación, pulse el botón de reproducción de su reproductor personal de sonido. Ajuste el volumen utilizando los botones para aumentar y disminuir el volumen de la consola o de su reproductor personal de audio.



CÓMO USAR UN ENTRENAMIENTO INTEGRADO

1. Empiece a pedalear o pulse cualquier botón en la consola para encender la misma.

Cada vez que encienda la consola, se encenderá la pantalla. A partir de entonces, la consola estará lista para ser utilizada.

2. Seleccione un entrenamiento integrado.

Para seleccionar un entrenamiento integrado, pulse repetidamente el botón de Speed (velocidad) o el botón de Calorie (calorías) hasta que se muestre el entrenamiento deseado en la pantalla.

Cuando seleccione un entrenamiento a bordo, la pantalla le mostrará la duración del entrenamiento y el nombre del entrenamiento. Un perfil con la velocidad del entrenamiento aparecerá en la matriz.

El nivel de resistencia máximo y la velocidad máxima para el entrenamiento también se mostrarán en la pantalla.

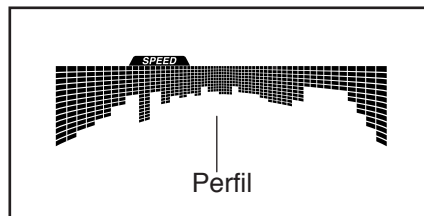
3. Comience a pedalear para iniciar el entrenamiento.

Cada entrenamiento está dividido en segmentos de un minuto. Cada segmento tiene programado un nivel de resistencia y una meta de velocidad. Nota: Para segmentos consecutivos se puede programar el mismo de nivel de resistencia y/o meta de velocidad.

Durante el entrenamiento, el perfil de la pestaña de velocidad mostrará

su progreso. El segmento del perfil que se ilumina intermitentemente corresponde al segmento actual del entrenamiento. La altura del segmento destellando indica el ajuste de ritmo cardíaco para el segmento actual.

Al final de cada segmento del entrenamiento se escuchará una serie de tonos sonoros y el siguiente segmento del perfil comenzará a destellar intermitentemente. Si se programa un nivel de resistencia y/o meta de velocidad diferente



para el siguiente segmento, el nivel de resistencia y/o meta de velocidad se mostrará en la pantalla durante algunos segundos para avisarle. A continuación, el nivel de resistencia de los pedales cambiará.

A medida que vaya haciendo ejercicios, se le indicará que mantenga la velocidad del pedaleo cercana a la meta de velocidad del segmento actual. **Cuando aparezca una flecha hacia arriba en la pantalla**, deberá aumentar la velocidad de su pedaleo. **Cuando aparezca una flecha hacia abajo en la pantalla**, deberá disminuir la velocidad de su pedaleo. **Cuando no aparezca ninguna flecha en la pantalla**, deberá mantener la velocidad actual de su pedaleo.

IMPORTANTE: La meta de velocidad sirve simplemente para motivarle. Puede que la velocidad de su pedaleo real sea inferior a la meta de velocidad. Asegúrese de pedalear a una velocidad que le sea cómoda.

Si el nivel de resistencia para el segmento actual es demasiado alto o bajo, usted podrá modificar el ajuste manualmente pulsando los botones Resistance (resistencia). **IMPORTANTE: Al finalizar el segmento actual del entrenamiento, los pedales se ajustarán automáticamente al nivel de resistencia programado para el siguiente segmento.**

El entrenamiento continuará de esta manera hasta que finalice el último segmento. Para detener el entrenamiento en cualquier momento, deje de pedalear. El tiempo comenzará a destellar en la pantalla. Para reiniciar el entrenamiento, simplemente comience a pedalear.

4. Siga su progreso con la pantalla.

Vea el paso 4 en la página 18.

5. Si lo desea, puede medir su ritmo cardíaco.

Vea el paso 5 en la página 19.

6. Si lo desea, puede encender el ventilador.

Vea el paso 6 en la página 20.

7. Cuando termine de hacer ejercicios, la consola se apagará automáticamente.

Vea el paso 7 en la página 20.

CÓMO USAR UN ENTRENAMIENTO CON FIJACIÓN DE META

1. Empiece a pedalear o pulse cualquier botón en la consola para encender la misma.

Cada vez que encienda la consola, se encenderá la pantalla. A partir de entonces, la consola estará lista para ser utilizada.

2. Fije una meta de calorías, distancia o tiempo.

Para establecer una meta de calorías, distancia o tiempo, primero pulse el botón Set A Goal (fijar una meta).

A continuación, pulse los botones de incremento y disminución cerca del botón Enter (registrar) hasta que el nombre de la meta deseada aparezca en la pantalla. A continuación, pulse el botón Enter.

Seguidamente, pulse los botones de incremento y disminución cerca del botón Enter para fijar la meta deseada.

3. Comience a pedalear para iniciar el entrenamiento.

Cada entrenamiento está dividido en segmentos de un minuto.

Puede cambiar manualmente la resistencia de los pedales como lo desee durante el entrenamiento pulsando los botones de Resistance (resistencia).

Nota: Si cambia manualmente la resistencia durante un entrenamiento con meta de calorías, la duración del entrenamiento se ajustará automáticamente para asegurar que cumpla con su meta de calorías.

Nota: La meta de calorías es una estimación del número de calorías que quemará durante el entrenamiento. El número real de calorías que quemará dependerá de varios factores como, por ejemplo, su peso. Además, si cambia manualmente la resistencia durante el entrenamiento, el número de calorías que quemará se verá afectado.

El entrenamiento continuará de esta manera hasta que se alcance la meta de calorías, distancia o tiempo. Para hacer una pausa en el entrenamiento, deje de pedalear. El tiempo comenzará a destellar en la pantalla. Para reiniciar el entrenamiento, simplemente comience a pedalear.

4. Siga su progreso a través de la pantalla.

A medida que realiza el ejercicio, la pantalla Calories (calorías), Time (tiempo) o Distance (distancia) realizarán una cuenta regresiva hasta alcanzar la meta deseada.

Vea el paso 4 en la página 18.

5. Si lo desea, puede medir su ritmo cardíaco.

Vea el paso 5 en la página 19.

6. Si lo desea, puede encender el ventilador.

Vea el paso 6 en la página 20.

7. Cuando termine de hacer ejercicios, la consola se apagará automáticamente.

Vea el paso 7 en la página 20.

CÓMO USAR UN ENTRENAMIENTO IFIT

Debe tener un módulo iFit para utilizar un entrenamiento iFit. **Para comprar un módulo iFit en cualquier momento, visite la web www.iFit.com o llame al número de teléfono que está en la portada de este manual.**

Nota: Para usar un módulo iFit, debe tener acceso a un ordenador con conexión a Internet y puerto USB. También necesitará una membresía en iFit.com. Para usar un módulo inalámbrico iFit también deberá tener su propia red inalámbrica, incluido un router 802.11b/g/n con la transmisión SSID habilitada (no se admiten redes ocultas).

1. Empiece a pedalear o pulse cualquier botón en la consola para encender la misma.

Cada vez que encienda la consola, se encenderá la pantalla. A partir de entonces, la consola estará lista para ser utilizada.

2. Inserte el módulo iFit en la consola.

Para usar un entrenamiento iFit, asegúrese de que el módulo iFit esté insertado en la consola.

IMPORTANTE: Para satisfacer los requisitos de conformidad con la exposición, la antena y el transmisor del módulo iFit deben estar alejados al menos 20 cm de todas las personas y no deben estar cerca de otra antena o transmisor, ni conectados a estos.

3. Seleccione un usuario.

Si hay más de un usuario registrado en su cuenta de iFit, podrá cambiar de usuario en la pantalla principal de iFit. Pulse los botones de aumento o disminución situados al lado del botón Enter (registrar) para seleccionar un usuario.

4. Seleccione un entrenamiento iFit.

Para seleccionar un entrenamiento de iFit, pulse uno de los botones de iFit. Antes de que se descarguen entrenamientos, deberá añadirlos a su programa en www.iFit.com.

Pulse el botón Map (mapa) el botón Train (entrenar), o el botón Lose Wt. (perder peso) para descargar el próximo entrenamiento de este tipo en su programa.

Pulse el botón Compete (competencia) para competir en una carrera que haya programado previamente.

Pulse el botón Track (pista) para volver a ejecutar un entrenamiento iFit reciente de su programa. Luego, pulse los botones de aumento y disminución para seleccionar el entrenamiento deseado. A continuación, pulse el botón Enter para iniciar el entrenamiento.

Para obtener más información sobre los entrenamientos iFit, visite la web www.iFit.com.

Cuando seleccione un entrenamiento iFit, la pantalla mostrará la duración del entrenamiento y el número aproximado de calorías que quemará. La pantalla también puede mostrar el nombre del entrenamiento. Si selecciona un entrenamiento de competencia, la pantalla puede hacer una cuenta regresiva hasta el comienzo de la carrera.

Nota: Los botones iFit también pueden ejecutar entrenamientos demostrativos. Para usar los entrenamientos de demostración, retire el módulo iFit de la consola y pulse uno de los botones iFit.

5. Empiece el entrenamiento.

Vea el paso 3 en la página 21.

Durante algunos de los entrenamientos, la voz de un entrenador personal le guiará a través de su entrenamiento. Puede seleccionar un ajuste de audio para su entrenador personal (vea CÓMO CAMBIAR LOS AJUSTES DE LA CONSOLA en la página 24).

Para detener el entrenamiento en cualquier momento, deje de pedalear. El tiempo comenzará a destellar en la pantalla. Para reiniciar el entrenamiento, simplemente comience a pedalear.

6. Siga su progreso a través de la pantalla.

Vea el paso 4 en la página 18.

La pestaña My Trail (mi sendero) muestra un mapa del sendero en el que está caminando o corriendo, o mostrará una pista y el número de vueltas que ha recorrido.

Durante un entrenamiento de competencia, la pestaña Compete (competir) mostrará su progreso de la carrera. Mientras compite, la línea superior de la matriz mostrará qué porción de la carrera ha completado. Las otras líneas mostrarán a otros competidores. El final de la matriz representa el final de la carrera.

7. Si lo desea, puede medir su ritmo cardíaco.

Vea el paso 5 en la página 19.

8. Si lo desea, puede encender el ventilador.

Vea el paso 6 en la página 20.

9. Cuando termine de hacer ejercicios, la consola se apagará automáticamente.

Vea el paso 7 en la página 20.

Para más información sobre la función de entrenamiento iFit, visite la web www.iFit.com.

CÓMO CAMBIAR LOS AJUSTES DE LA CONSOLA

1. Seleccione la función de ajustes.

Para salir de la función de ajustes, pulse el botón Settings (ajustes).

La pantalla mostrará el número total de horas que la bicicleta de ejercicios se ha usado y la distancia total (en millas o kilómetros) que ha pedaleado en la bicicleta de ejercicios.

Si el módulo iFit está conectado a la consola, la pantalla mostrará el texto WIFI MODULE (módulo wifi) o USB MODULE (módulo USB).

Si no hay ningún accesorio conectado, en la pantalla aparecerá el texto NO IFIT MODULE (ningún módulo iFit). Si no conecta ningún módulo, algunas de las opciones de ajuste no estarán disponibles.

2. Navegue en el menú principal de ajustes.

Mientras está seleccionada la función de información, la matriz mostrará varias pantallas opcionales. Pulse repetidamente los botones para aumentar y disminuir situados al lado del botón Enter (registrar) para seleccionar la pantalla opcional deseada.

La sección inferior de la pantalla mostrará instrucciones para la opción seleccionada. **Asegúrese de seguir las instrucciones que aparecen en la parte inferior de la pantalla.**

3. Cambie los ajustes según desee.

Demo: La consola presenta una función de demostración en pantalla diseñada para ser usada si la bicicleta de ejercicios está siendo exhibida en algún establecimiento comercial. Luego pulse el botón Enter repetidamente para ON (activar) o OFF (desactivar) la voz del entrenador personal.

Units: La unidad de medida seleccionada aparecerá en la matriz. Para cambiar la unidad de medida pulse repetidamente el botón Enter. Para visualizar la distancia en millas, seleccione ENGLISH. Para visualizar la distancia en kilómetros, seleccione METRIC.

Contrast Level: El nivel de contraste actualmente seleccionado también aparecerá en la pantalla. Para ajustar el nivel de contraste, pulse los botones de aumento y disminución de Resistance (resistencia).

Trainer Voice: El ajuste seleccionado actualmente para el entrenador en audio aparecerá en la pantalla. Luego pulse el botón Enter repetidamente para activar o desactivar la voz del entrenador personal.

Default Menu: El menú por defecto aparecerá cuando presione el botón Home. Pulse repetidamente el botón Enter para seleccionar el menú de función manual o el menú iFit como menú principal.

Check Status: El texto CHECK WIFI STATUS (comprobar estado wifi) o CHECK USB STATUS (comprobar estado USB) se mostrará en la pantalla. Luego, pulse el botón Enter. Luego de algunos segundos, el estado del módulo iFit aparecerá en la pantalla. Para salir de la pantalla, pulse el botón Settings (ajustes).

Send/Receive: El texto Send/Receive Data (enviar/recibir datos) se mostrará en la pantalla. Pulse el botón Enter. A continuación, la consola verificará si hay descargas disponibles de entrenamientos y firmware de iFit.

4. Salir de la función de ajustes.

Pulse el botón Settings (ajustes) para salir de la función de información.

MANTENIMIENTO Y SOLUCIÓN DE PROBLEMAS

Inspeccione y apriete regularmente las piezas de la bicicleta de ejercicios. Cambie inmediatamente cualquier pieza desgastada.

Para limpiar la bicicleta de ejercicios, use un paño húmedo y una cantidad pequeña de detergente suave.

IMPORTANTE: Para evitar daños en la consola, mantenga los líquidos lejos de ésta y evite que la consola permanezca bajo la luz solar directa.

SOLUCIÓN DE PROBLEMAS DE LA CONSOLA

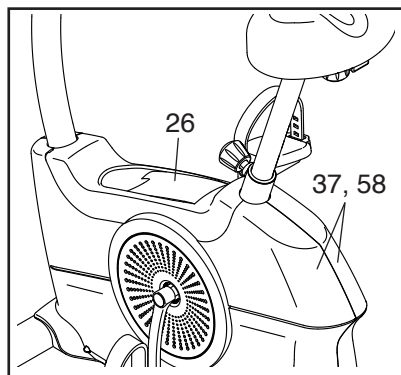
Si se muestran líneas en la pantalla de la consola, vea el paso 3 en la página 24 y ajuste el nivel de contraste de la pantalla.

Si la consola no muestra su ritmo cardíaco cuando usa el monitor de ritmo cardíaco del mango, vea el paso 5 en la página 19.

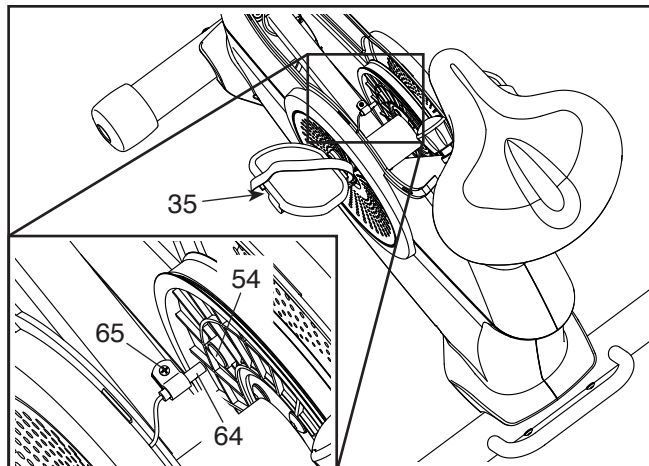
CÓMO AJUSTAR EL INTERRUPTOR DE LENGÜETA

Si la consola no muestra la información correctamente, el interruptor de lengüeta se debe ajustar.

Para ajustar el interruptor de lengüeta, **desenchufe primeramente el adaptador de corriente.** A continuación, usando un destornillador plano, cuidadosamente retire la Cubierta del Protector (26) de los Protectores Izquierdo y Derecho (37, 58).



Ubique el Interruptor de Lengüeta (64). Afloje, pero no extraiga, el Tornillo M4 x 19mm (65).



A continuación, gire el Brazo de la Manivela Izquierda (35) hasta que el Imán (54) esté alineado con el Interruptor de Lengüeta (64). Deslice el Interruptor de Lengüeta levemente hacia el Imán y en dirección opuesta a éste. Luego vuelva a apretar el Tornillo M4 x 19mm (65).

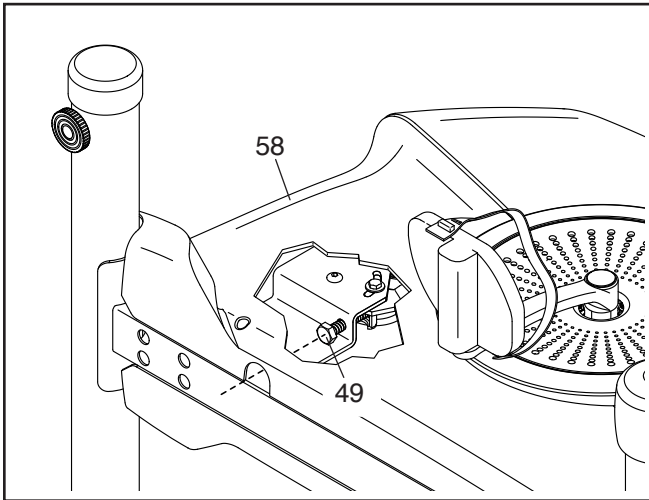
Enchufe el adaptador de corriente y haga girar el Brazo de la Manivela Izquierda (35) durante unos instantes. Repita estos pasos hasta que la consola muestre correctamente la información.

Una vez que el interruptor de lengüeta esté correctamente ajustado, vuelva a colocar la cubierta del protector.

CÓMO AJUSTAR LA CORREA DE MANEJO

Si siente que los pedales resbalan mientras pedalea, incluso cuando la resistencia está ajustada al nivel máximo, puede que la correa de manejo necesite ser ajustada.

Para ajustar la correa de manejo, **desenchufe primeramente el adaptador de corriente**. A continuación, incline la bicicleta de ejercicios cuidadosamente sobre su lado izquierdo, como se muestra.



Usando una llave cuenca M10 con una extensión (que no se incluye), alcance dentro de la abertura en la parte inferior del Protector Derecho (58) y apriete los Tornillos M10 x 50mm (49) algunas vueltas hasta que la Correa de Manejo (que no se muestra) esté apretado; **no sobreapriete la Correa de Manejo**.

Luego coloque la bicicleta de ejercicios en posición vertical. Repita este proceso, es necesario, hasta que los pedales no se resbalen más.

GUÍA DE EJERCICIOS

⚠ PRECAUCIÓN: Antes de iniciar éste o cualquier programa de ejercicios consulte con su médico. Esto es especialmente importante para personas de edades superiores a 35 años, o para aquellos que hayan presentado problemas de salud.

El sensor de pulso no es un dispositivo médico. Varios factores pueden afectar la precisión de las lecturas del ritmo cardíaco. El sensor de pulso está previsto sólo como ayuda para los ejercicios, determinando las tendencias generales de su ritmo cardíaco.

Estas indicaciones le ayudarán a planificar su programa de ejercicios. Para información detallada sobre los ejercicios consiga un libro acreditado o consulte con su médico. Recuerde que una nutrición y un descanso adecuados son esenciales para obtener resultados satisfactorios.

INTENSIDAD DE LOS EJERCICIOS

Lo mismo si su objetivo es quemar grasa que si lo es fortalecer su sistema cardiovascular, la clave para alcanzar los resultados es hacer ejercicios con la intensidad adecuada. Usted puede basarse en su ritmo cardíaco para encontrar el nivel de intensidad adecuado. El esquema que se presenta más abajo muestra los ritmos cardíacos recomendados para quemar grasa y hacer ejercicios aeróbicos.

165	155	145	140	130	125	115	♥
145	138	130	125	118	110	103	♥
125	120	115	110	105	95	90	♥
20	30	40	50	60	70	80	

Para encontrar el nivel de intensidad adecuado, busque su edad en la parte inferior del esquema (las edades se redondean al múltiplo de 10 más cercano). Los tres números que se listan encima de su edad definen su “zona de entrenamiento.” El número más pequeño es el ritmo cardíaco cuando se quema grasa, el número intermedio es el ritmo cardíaco cuando se quema la máxima cantidad de grasa y el número más grande es el ritmo cardíaco cuando se realizan ejercicios aeróbicos.

Quemar Grasa—Para quemar grasa eficientemente, debe hacer ejercicios a un nivel de intensidad bajo durante un periodo de tiempo mantenido. Durante los primeros minutos de ejercicio su cuerpo utiliza las *calorías de los carbohidratos* para obtener energía. Sólo tras los primeros minutos de ejercicio su cuerpo comienza a utilizar las *calorías de grasa* almacenada para obtener energía. Si su objetivo es quemar grasa, ajuste la intensidad de sus ejercicios hasta que el ritmo cardíaco esté próximo al número más bajo de su zona de entrenamiento. Para quemar la máxima cantidad de grasa, realice los ejercicios con su ritmo cardíaco cerca del número intermedio de su zona de entrenamiento.

Ejercicios Aeróbicos—Si su objetivo es fortalecer su sistema cardiovascular, debe realizar ejercicios aeróbicos, una actividad que requiere grandes cantidades de oxígeno durante periodos de tiempo prolongados. Para realizar ejercicios aeróbicos ajuste la intensidad de sus ejercicios hasta que su ritmo cardíaco esté próximo al número más alto de su zona de entrenamiento.

GUÍAS DE ENTRENAMIENTO

Calentamiento—Comience estirando y ejercitando ligeramente los músculos entre 5 y 10 minutos. El calentamiento aumenta su temperatura corporal, su frecuencia cardíaca y su circulación, preparándole para los ejercicios.

Ejercicio en la Zona de Entrenamiento—Realice ejercicios durante 20 a 30 minutos con su ritmo cardíaco en su zona de entrenamiento. (Durante las primeras semanas de su programa de ejercicios no mantenga su ritmo cardíaco en su zona de entrenamiento durante más de 20 minutos.) Respire regularmente y profundamente mientras hace ejercicios; nunca contenga la respiración.

Relajación—Termine con estiramientos entre 5 y 10 minutos. El estiramiento aumenta la flexibilidad de sus músculos y le ayuda a evitar problemas posteriores al ejercicio.

FRECUENCIA DE EJERCICIOS

Para mantener o mejorar su forma física, complete tres sesiones de entrenamiento cada semana, con al menos un día de descanso entre sesiones. Tras algunos meses de ejercicio regular, puede completar hasta cinco sesiones de entrenamiento cada semana si lo desea. Recuerde, la clave para el éxito es hacer de los ejercicios una parte regular y agradable de su vida diaria.

ESTIRAMIENTOS RECOMENDADOS

La forma correcta de realizar algunos estiramientos básicos se muestra en el dibujo de la derecha. Muévase lentamente cuando se estire—nunca se mesa.

1. Estiramiento Tocando la Punta de los Pies

Párese flexionando ligeramente sus rodillas y flexione el tronco lentamente hacia delante. Deje que su espalda y sus hombros se relajen a medida que se dobla lo más que pueda hacia la punta de los pies. Cuente hasta 15 y relájese. Repita 3 veces. Estiramientos: Parte posterior del muslo, parte posterior de las rodillas y espalda.

2. Estiramiento de la Parte Posterior del Muslo

Siéntese con una pierna extendida. Dirija la planta del otro pie hacia usted y apóyela contra la parte interna del muslo de su pierna extendida. Flexione el tronco hacia delante lo más que pueda tratando de tocar la punta de los pies. Cuente hasta 15 y relájese. Repita 3 veces para cada pierna. Estiramientos: Parte posterior del muslo, región lumbar e ingle.

3. Estiramiento de los Pantorillas/Tendón de Aquiles

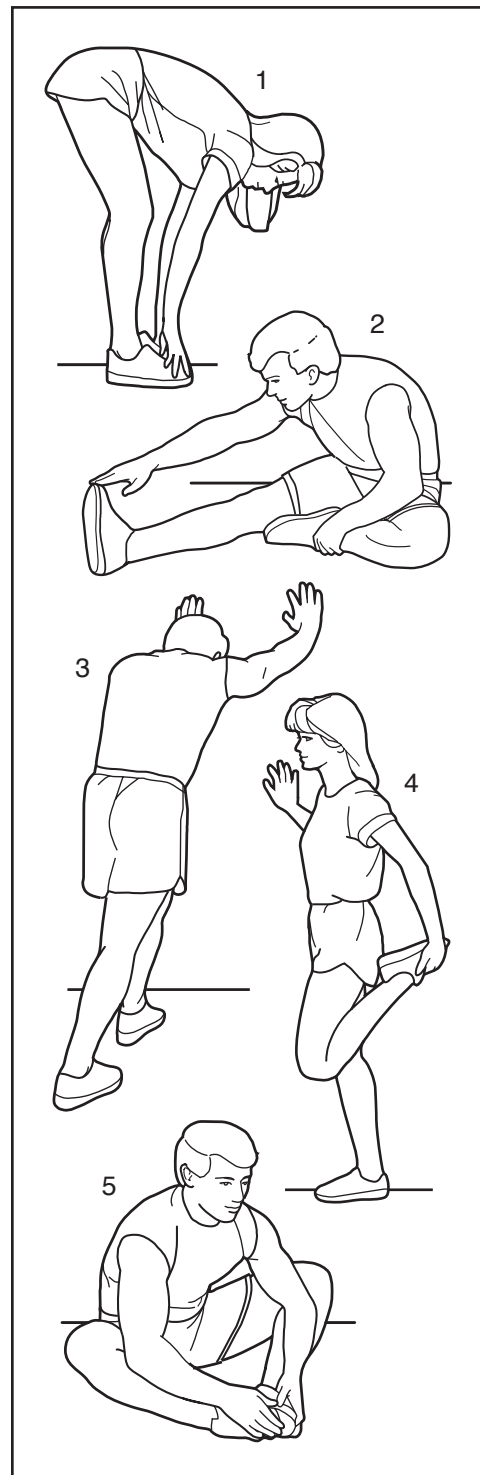
Con una pierna delante y otra detrás, flexione el cuerpo hacia delante y apoye sus manos sobre una pared. Mantenga derecha la pierna que queda detrás y el pie de dicha pierna apoyado completamente en el piso. Flexione la pierna que queda delante y mueva sus caderas hacia la pared. Cuente hasta 15 y relájese. Repita 3 veces para cada pierna. Para estirar más los tendones de Aquiles, flexione también la pierna que queda detrás. Estiramientos: Pantorillas, tendones de Aquiles y tobillos.

4. Estiramiento de los Cuadriiceps

Con una mano apoyada sobre la pared, para mantener el equilibrio, flexione el cuerpo hacia atrás y agarre un pie con su otra mano. Lleve su talón lo más cerca posible de sus glúteos. Cuente hasta 15 y relájese. Repita 3 veces para cada pierna. Estiramientos: Cuadriiceps y músculos de la cadera.

5. Estiramiento de la Parte Interna del Muslo

Sentado con las plantas de los pies unidas y las rodillas hacia afuera. Tire de sus pies lo más que pueda hacia el área de su ingle. Cuente hasta 15 y relájese. Repita 3 veces. Estiramientos: Cuadriiceps y músculos de la cadera.



NOTAS

LISTA DE LAS PIEZAS

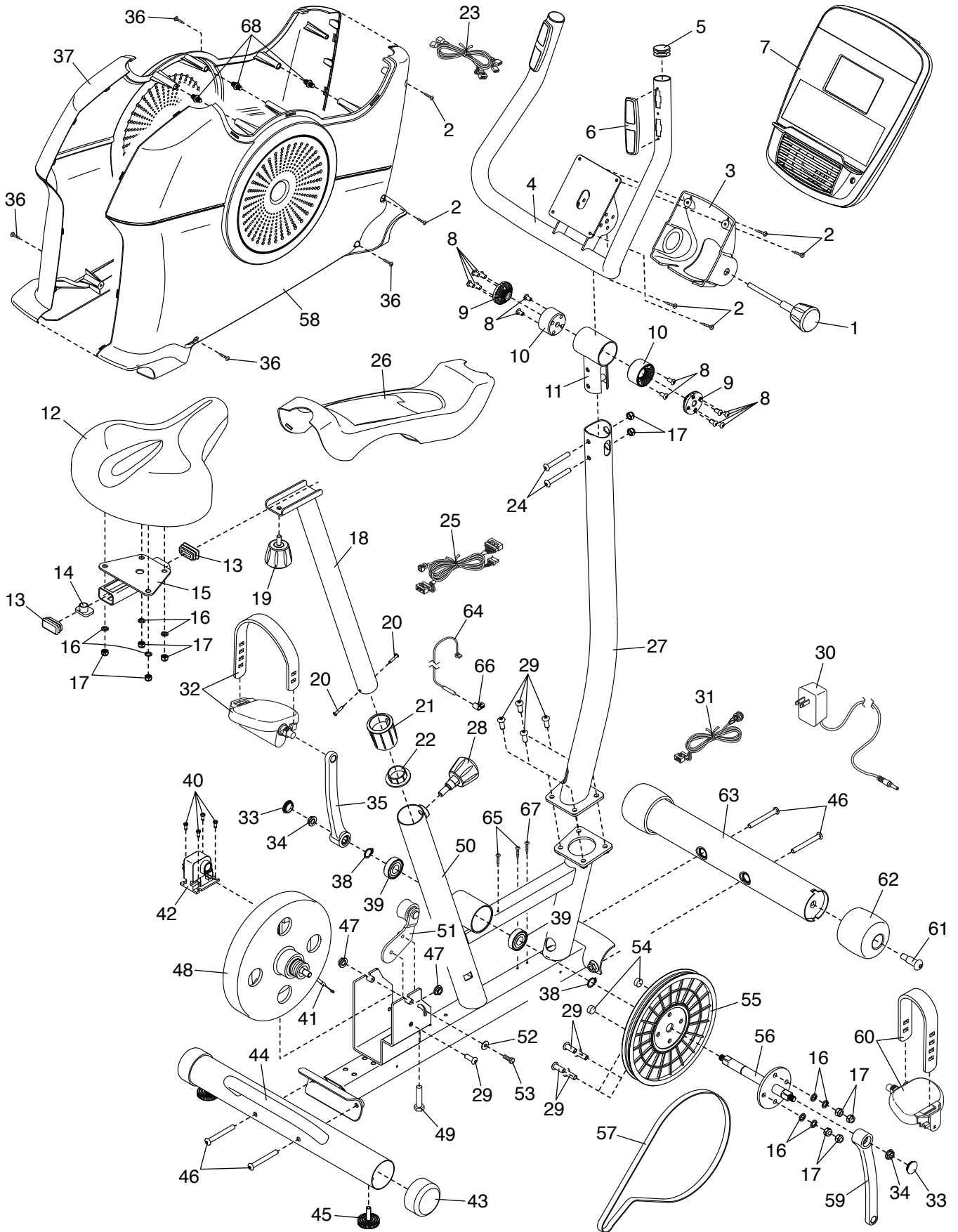
Nº de Modelo 21913.1 R0316A

Nº	Ctd.	Descripción	Nº	Ctd.	Descripción
1	1	Perilla de la Baranda	36	4	Tornillo Taladro M4 x 19mm
2	4	Tornillo M4 x 16mm	37	1	Protector Izquierdo
3	1	Cubierta de la Consola	38	2	Anillo de Retención
4	1	Baranda	39	2	Cojinete
5	2	Tapa de la Baranda	40	4	Tornillo M4 x 12mm
6	2	Sensor de Pulso	41	1	Cable de Resistencia
7	1	Consola	42	1	Motor de Resistencia
8	12	Tornillo M6 x 10mm	43	2	Tapa del Estabilizador
9	2	Eje Externo	44	1	Estabilizador Trasero
10	2	Eje Interno	45	2	Pata de Nivelación
11	1	Soporte de Pivote	46	4	Tornillo M8 x 70mm
12	1	Asiento	47	2	Tuerca Dentada M10
13	2	Tapa del Porta Asiento	48	1	Mecanismo Eddy
14	1	Soporte del Asiento	49	1	Tornillo M10 x 50mm
15	1	Porta Asiento	50	1	Armadura
16	8	Arandela Dividida M8	51	1	Brazo Estable
17	10	Contratuerca M8	52	1	Arandela M6
18	1	Poste del Asiento	53	1	Tornillo M6 x 20mm
19	1	Perilla del Asiento	54	2	Imán
20	2	Tornillo #8 x 3/4"	55	1	Polea
21	1	Buje del Poste del Asiento	56	1	Manivela
22	1	Tapa del Poste del Asiento	57	1	Correa de Manejo
23	1	Cableado Eléctrico de Pulso	58	1	Protector Derecho
24	2	Perno M8 x 58mm	59	1	Brazo de la Manivela Derecha
25	1	Cableado Eléctrico Principal	60	1	Pedal Derecho/Tirante
26	1	Cubierta del Protector	61	2	Tornillo M10 x 41mm
27	1	Montante Vertical	62	2	Rueda
28	1	Perilla del Poste del Asiento	63	1	Estabilizador Delantero
29	9	Tornillo M8 x 20mm	64	1	Interruptor de Lengüeta/Cable
30	1	Adaptador de Corriente	65	2	Tornillo M4 x 19mm
31	1	Receptáculo/Cable de Corriente	66	1	Abrazadera
32	1	Pedal Izquierdo/Tirante	67	1	Tornillo Claro M4 x 19mm
33	2	Tapa de la Manivela	68	3	Ajustador
34	2	Tuerca de la Manivela	*	–	Herramienta del Montaje
35	1	Brazo de la Manivela Izquierda	*	–	Manual del Usuario

Nota: Las especificaciones están sujetas a cambios sin previo aviso. Para información de cómo solicitar piezas de repuesto, vea la contraportada de este manual. *Estas piezas no están ilustradas.

DIBUJO DE LAS PIEZAS

Nº de Modelo 21913.1 R0316A



CÓMO ORDENAR PIEZAS DE REPUESTO

Para ordenar piezas de repuesto, por favor vea la portada de este manual. Para ayudarnos a proporcionarle asistencia, por favor esté listo para proporcionar la siguiente información cuando nos contacte:

- el número de modelo y el número de serie del producto (vea la portada de este manual)
- el nombre del producto (vea la portada de este manual)
- el número de la pieza y descripción de la (de las) pieza(s) de reemplazo (vea la LISTA DE LAS PIEZAS y el DIBUJO DE LAS PIEZAS hacia el final de este manual)

GARANTÍA LIMITADA

IMPORTANTE: Debe registrar este producto dentro de 30 días de la fecha de compra para evitar cargos adicionales por servicio rendido bajo la garantía. Comuníquese al 01-800-681-9542 o servicio@iconfitness.com, o vaya a la página de internet www.workoutwarehouse.com/registration.

ICON Health & Fitness, Inc. (ICON) garantiza que este producto esté libre de defectos en fabricación y material, bajo el uso normal y condiciones normales de servicio. Se garantizan las piezas y la mano de obra por un (1) año de la fecha de compra.

Esta garantía se extiende solo al comprador original. La obligación de ICON bajo esta garantía se limita a la reparación y el reemplazo, que será la opción de ICON, del producto por medio de uno de los centros de servicio autorizados. Todas las reparaciones por las cuales se hacen reclamos de garantía, deben ser pre-autorizadas por ICON. Si el producto se envía a un centro de servicio, los cargos de envío desde y hacia el centro de servicio serán la responsabilidad del cliente. El cliente será responsable de pagar un cargo mínimo de envío por piezas de reemplazo enviadas mientras este producto está bajo la garantía. El cliente será responsable por un cargo mínimo de viaje por servicios dados dentro del domicilio. Esta garantía no se extiende a cualquier daño al producto causado durante el envío. Esta garantía será automáticamente anulada si el producto se usa como modelo de demostración en una tienda, si no se siguen todas las instrucciones en este manual, si se abusa el producto o si se usa inapropiadamente o anormalmente, o si se usa el producto con el propósito de comercio o renta. ICON no autoriza alguna otra garantía, más allá de la que se presenta específicamente aquí.

ICON no es responsable o está obligado por daños indirectos, especiales, o como consecuencia que surjan por o en conexión con el uso o el desempeño del producto; daños con respecto a pérdida económica, pérdida de propiedad, pérdida de réditos o beneficios, pérdida de poder disfrutar o usar, o costos de retiro o instalación; u otros daños consecuentes de cualquier naturaleza.

La garantía que se extiende aquí reemplaza cualquier o todas las otras garantías, y cualquier garantía insinuada por la promoción del producto para la venta o el bienestar físico para un propósito particular son limitados en su alcance y duración de los términos que se exponen en ésta. Esta garantía le da derechos legales específicos.