

NordicTrack®

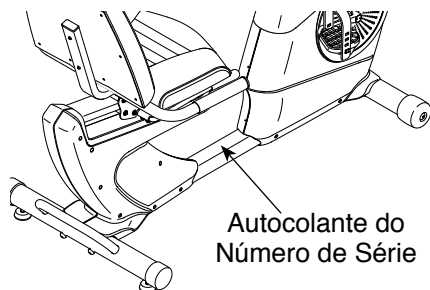
GX 4.7

www.nordictrack.com

Modelo nº 21914.1

Nº de Série _____

Escreva o número de série no espaço acima para referência.



APOIO AO CLIENTE

Em caso de dúvidas, peças em falta ou peças danificadas, contacte o Apoio ao Cliente (consulte os dados abaixo) ou a loja em que adquiriu este produto.

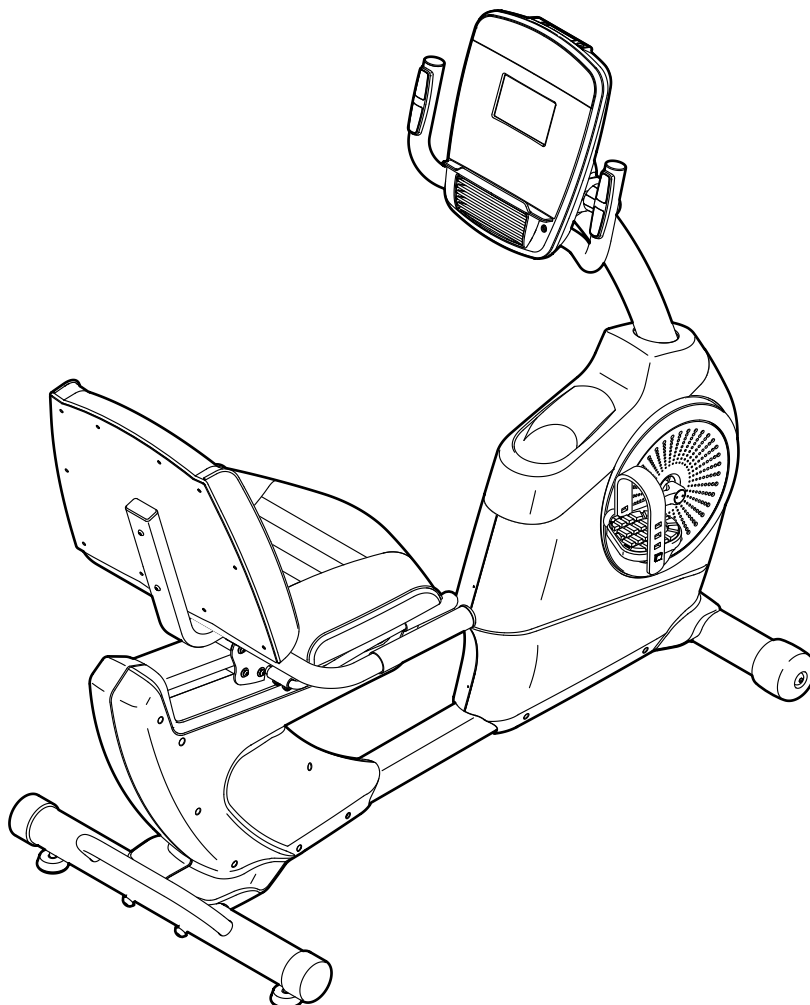
011 4319-2700

Seg-Sex 09:00-17:00 BRT

Endereço electrónico:

suportetecnico@iconfitness.com

MANUAL DO UTILIZADOR



⚠ CUIDADO

Leia todas as precauções e instruções neste manual antes de utilizar este equipamento. Guarde este manual para referência futura.

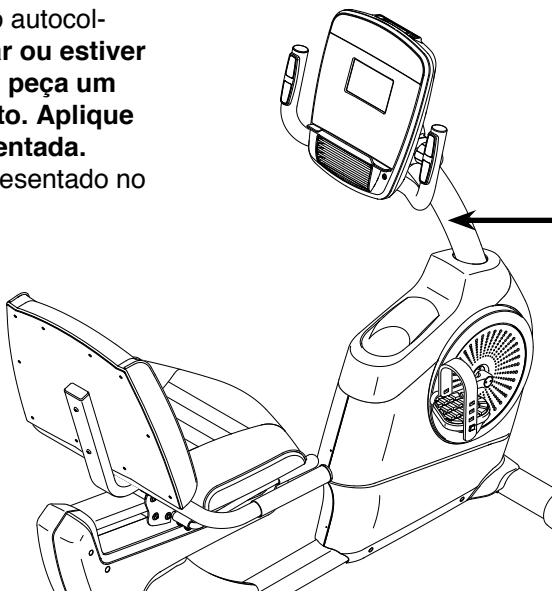
ÍNDICE

LOCALIZAÇÃO DO AUTOCOLANTE DE AVISO	2
PRECAUÇÕES IMPORTANTES	3
ANTES DE COMEÇAR	4
TABELA DE IDENTIFICAÇÃO DE PEÇAS	5
MONTAGEM	6
COMO UTILIZAR A BICICLETA ESTÁTICA	13
MANUTENÇÃO E RESOLUÇÃO DE PROBLEMAS	23
DIRECTIVAS DE EXERCÍCIO	24
LISTA DE PEÇAS	25
DIAGRAMA AMPLIADO	26
GARANTIA LIMITADA	Contracapa

LOCALIZAÇÃO DO AUTOCOLANTE DE AVISO

Esta ilustração indica a localização do autocolante de aviso. **Se o autocolante faltar ou estiver ilegível, veja a capa deste manual e peça um autocolante de substituição gratuí-to. Aplique o autocolante na localização apresentada.**

Nota: O autocolante pode não ser apresentado no tamanho efectivo.



⚠ WARNING

- Misuse of this machine may result in serious injury.
- Read user's manual prior to use and follow all warnings and instructions.
- Do not allow children on or around machine.
- User weight must not exceed 300 lbs. / 136 kgs.
- This product should always be used on a level surface.
- This product is not intended for therapeutic use.
- Replace label if damaged, illegible, or removed.

PRECAUÇÕES IMPORTANTES

⚠ AVISO: Para reduzir o risco de lesões graves, leia todas as precauções e instruções importantes deste manual e todos os avisos da bicicleta estática antes de o utilizar. A ICON não assume qualquer responsabilidade por ferimentos pessoais ou danos à propriedade provocados por este produto ou pela utilização do mesmo.

1. É da responsabilidade do proprietário garantir que todos os utilizadores da bicicleta estática estão adequadamente informados acerca de todas as precauções.
2. Consulte o seu médico antes de iniciar qualquer programa de exercício. Isto é especialmente importante para pessoas com mais de 35 anos ou com problemas de saúde prévios.
3. Utilize a bicicleta estática apenas da forma descrita neste manual.
4. A bicicleta estática destina-se apenas a uma utilização doméstica. Não utilize a bicicleta estática num ambiente comercial, institucional ou de aluguer.
5. Mantenha a bicicleta estática dentro de casa, afastada de humidades e poeiras. Não coloque a bicicleta estática numa garagem ou num pátio coberto, nem perto de água.
6. Coloque-a numa superfície plana, com um tapete por baixo para proteger o chão ou a alcatifa. Certifique-se de que há pelo menos 0,6 m de espaço livre à volta da bicicleta estática.
7. Inspeccione e aperte devidamente todas as peças com regularidade. Substitua imediatamente quaisquer peças gastas.
8. Mantenha sempre as crianças com idade inferior a 12 anos e os animais de estimação afastados da bicicleta estática.
9. Utilize roupa adequada durante o exercício; não utilize roupa larga que possa ficar presa na bicicleta estática. Utilize sempre calçado desportivo para proteger os pés.
10. A bicicleta estática não deve ser utilizada por pessoas com mais de 136 kg.
11. Tenha cuidado ao subir e descer da bicicleta estática.
12. Mantenha sempre as costas direitas enquanto utiliza a bicicleta estática; não arqueie as costas.
13. O monitor da frequência cardíaca não é um dispositivo médico. Há diversos fatores que podem afetar a precisão das leituras da frequência cardíaca. O monitor da frequência cardíaca destina-se apenas a auxiliá-lo(a) a determinar as tendências gerais da sua frequência cardíaca.
14. O excesso de exercício pode provocar lesões graves ou morte. Se sentir fraqueza ou dores ao fazer exercício, pare imediatamente e deixe-se arrefecer.

ANTES DE COMEÇAR

Obrigado por escolher a nova bicicleta estática NORDICTRACK® GX 4.7. Andar de bicicleta é um exercício eficaz para melhorar a condição cardiovascular, desenvolver a resistência e tonificar o corpo. A bicicleta estática GX 4.7 oferece uma selecção de funcionalidades concebidas para tornar o seu exercício em casa mais eficaz e divertido.

Para seu benefício, leia atentamente este manual antes de utilizar a bicicleta estática. Se tiver dúvidas

após a leitura do manual, consulte a capa do mesmo. Para nos ajudar a prestar-lhe assistência, anote o número do modelo e o número de série do produto antes de nos contactar. O número do modelo e a localização do autocolante com o número de série estão indicados na capa deste manual.

Antes de continuar a ler, consulte a ilustração abaixo e familiarize-se com as peças indicadas.

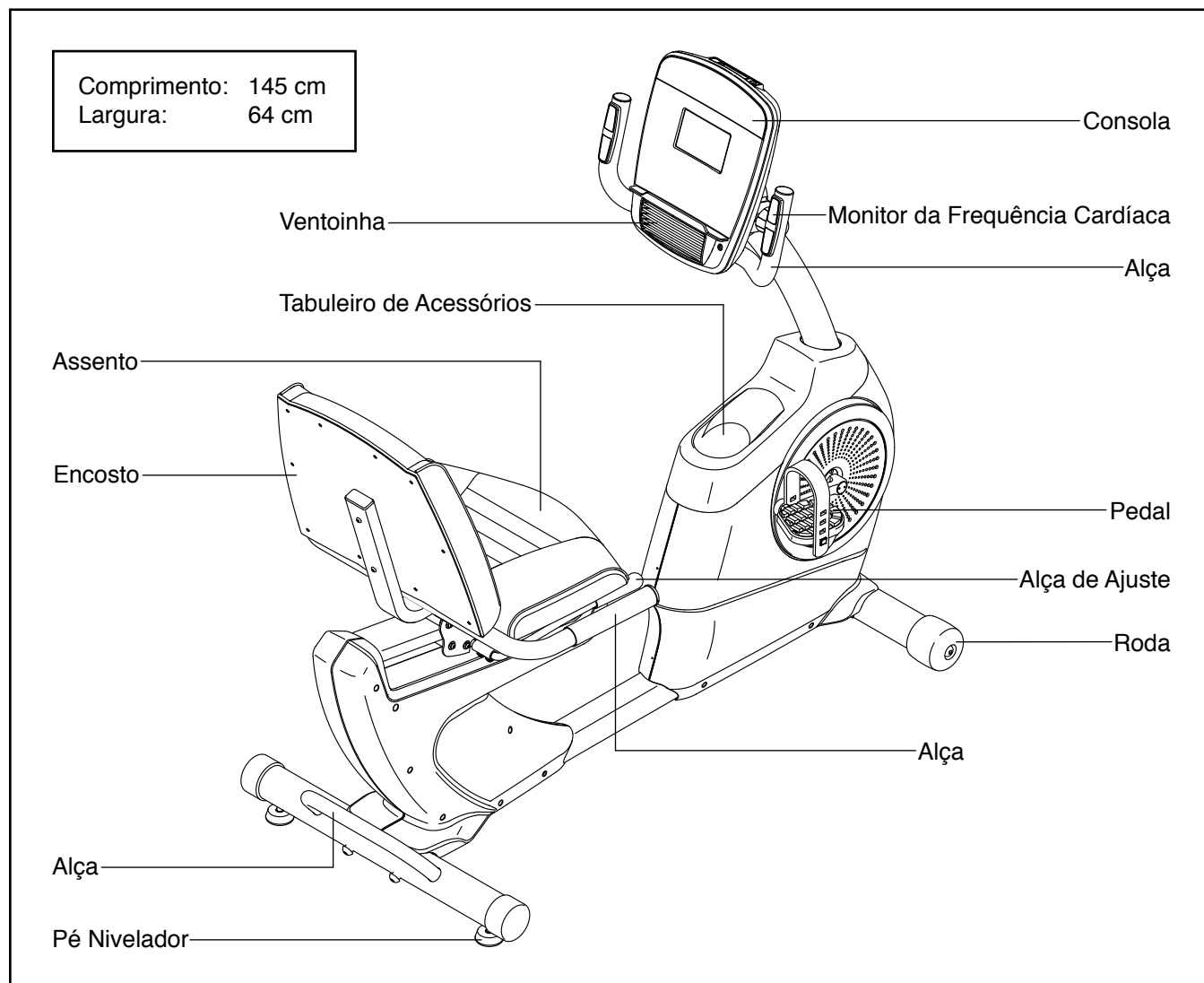
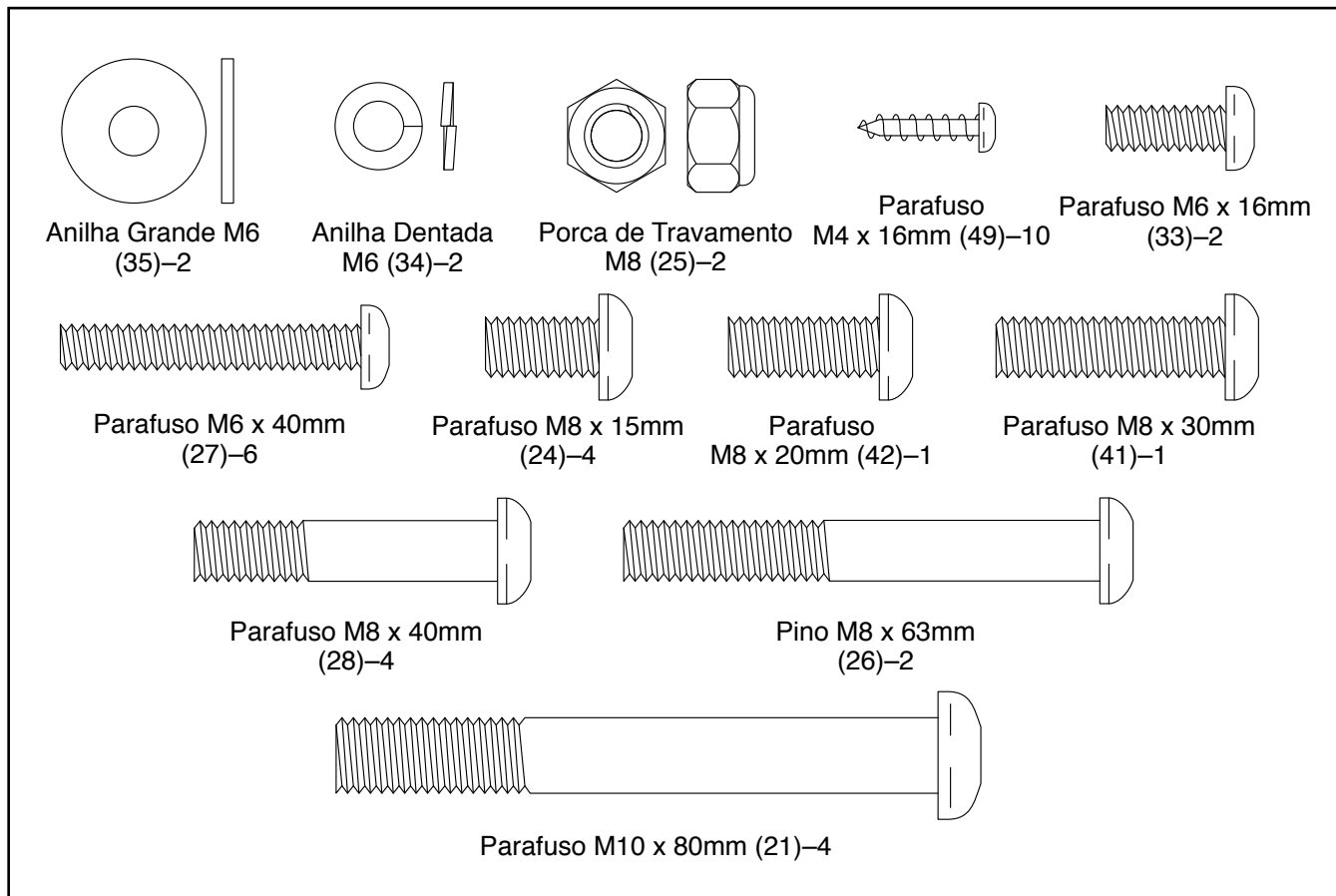


TABELA DE IDENTIFICAÇÃO DE PEÇAS

Consulte as ilustrações abaixo para identificar pequenas peças utilizadas na montagem. O número entre parêntesis junto a cada peça é o número da peça, da LISTA DE PEÇAS perto do fim deste manual. O número a seguir aos parêntesis é a quantidade necessária para a montagem. **Nota: Se uma peça não se encontrar no kit de equipamento, verifique se foi previamente montada. Pode ser incluído equipamento extra.**



MONTAGEM

- A montagem requer duas pessoas.
- Coloque todas as peças numa área desimpedida e retire os materiais de embalagem. Não elimine os materiais de embalagem até concluir todos os passos da montagem.
- As peças esquerdas estão marcadas com “L” ou “Left” e as direitas com “R” ou “Right.”
- Para identificar as peças pequenas, consulte a página 5.

Para além da(s) ferramenta(s) incluída(s), a montagem requer as ferramentas seguintes:

uma chave Phillips 

uma chave-inglesa 

A montagem pode ser mais fácil se tiver um jogo de chaves. Para evitar danificar peças, não utilize ferramentas elétricas.

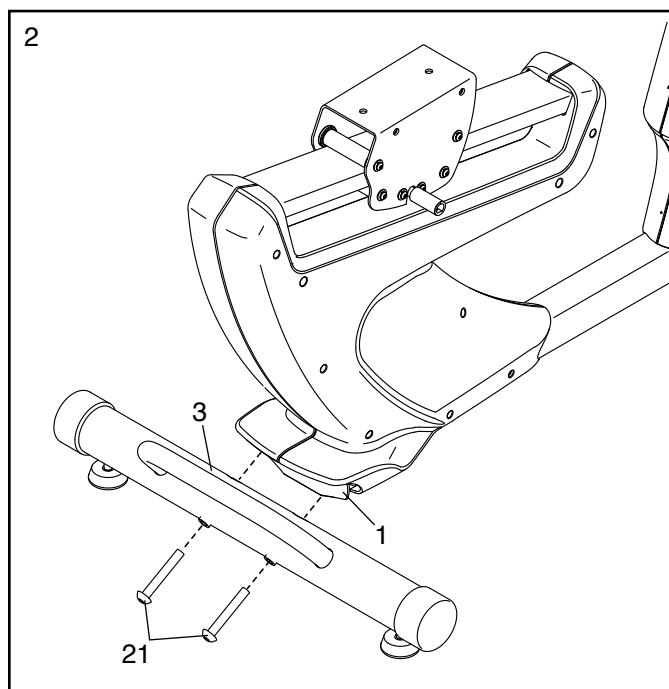
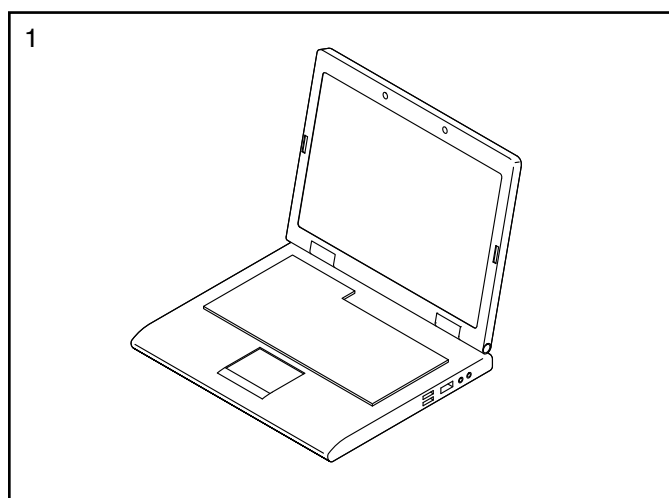
1. **Para registar o seu produto, manda um email a suportetecnico@iconfitness.com. Registrar seu produto dá benefícios incluindo:**

- ativa a sua garantia
- poupa-lhe tempo sempre que precisar de contactar o Apoio ao Cliente
- permite-nos notificá-lo(a) sobre atualizações e ofertas

Nota: Se não tiver acesso à Internet, ligue para o Apoio ao Cliente (consulte a capa frontal deste manual) e registe o seu produto.

2. Oriente o Estabilizador Traseiro (3) conforme indicado.

Enquanto outra pessoa levanta a parte traseira da Estrutura (1), fixe o Estabilizador Traseiro (3) à Estrutura com dois Parafusos M10 x 80mm (21).



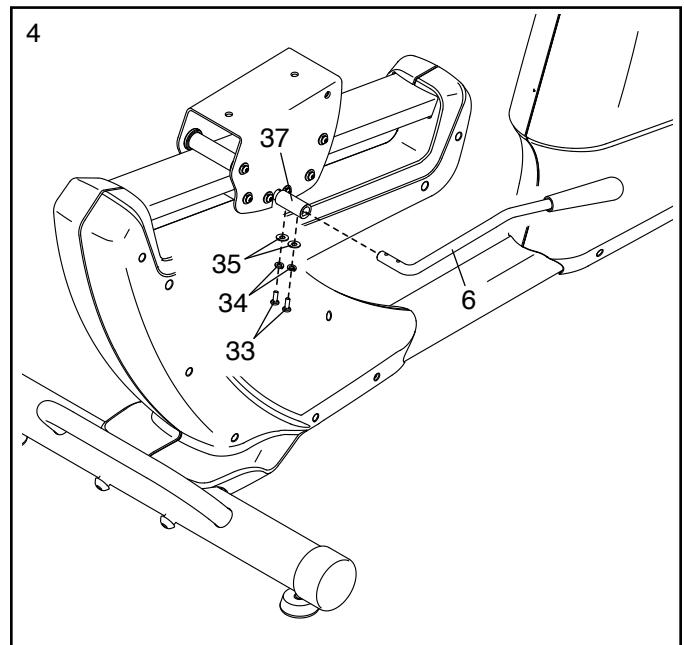
3. Oriente o Estabilizador Frontal (2) conforme indicado pelo autocolante.

Enquanto outra pessoa levanta a parte frontal da Estrutura (1), fixe o Estabilizador Frontal (2) à Estrutura com dois Parafusos M10 x 80mm (21).



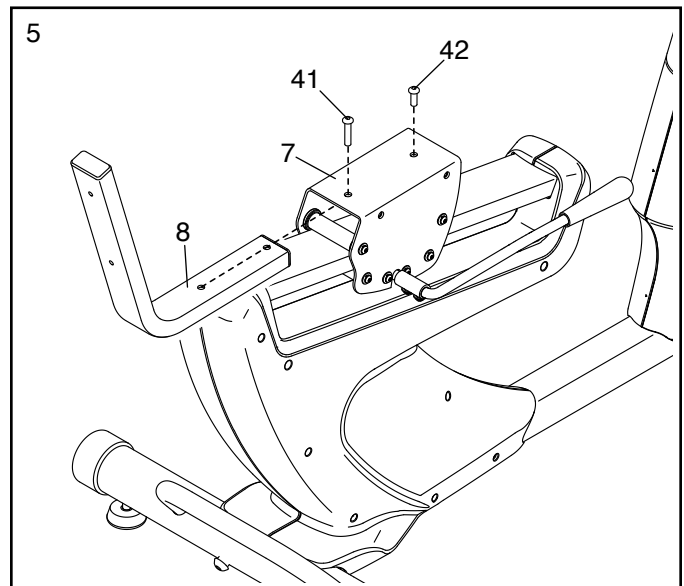
4. Oriente a Alavanca de Ajuste (6) conforme indicado.

Fixe a Alavanca de Ajuste (6) ao Eixo do Travão (37) com dois Parafusos M6 x 16mm (33), duas Anilhas Dentadas M6 (34) e duas Anilhas Grandes M6 (35).



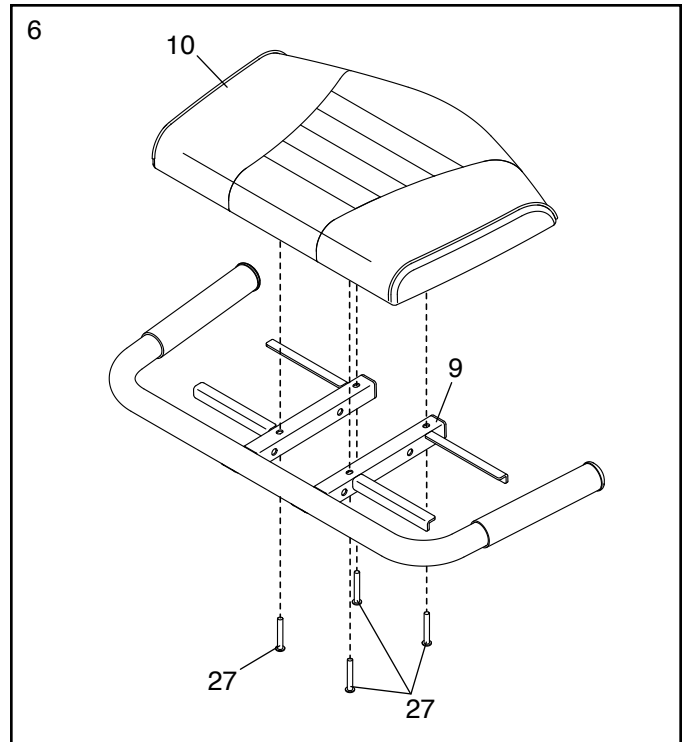
5. Posicione a Estrutura do Encosto (8) conforme indicado.

Fixe a Estrutura do Encosto (8) à Carroçaria do Assento (7) com um Parafuso M8 x 20mm (42) e um Parafuso M8 x 30mm (41).

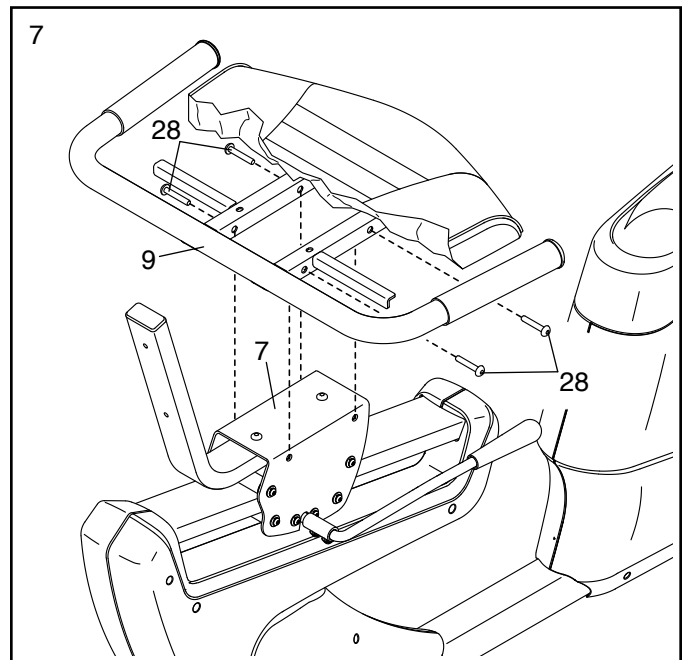


6. Posicione o Assento (10) e a Estrutura do Assento (9) conforme indicado.

Fixe o Assento (10) à Estrutura do Assento (9) com quatro Parafusos M6 x 40mm (27).
Enrosque todos os Parafusos e, depois, aperte-os.

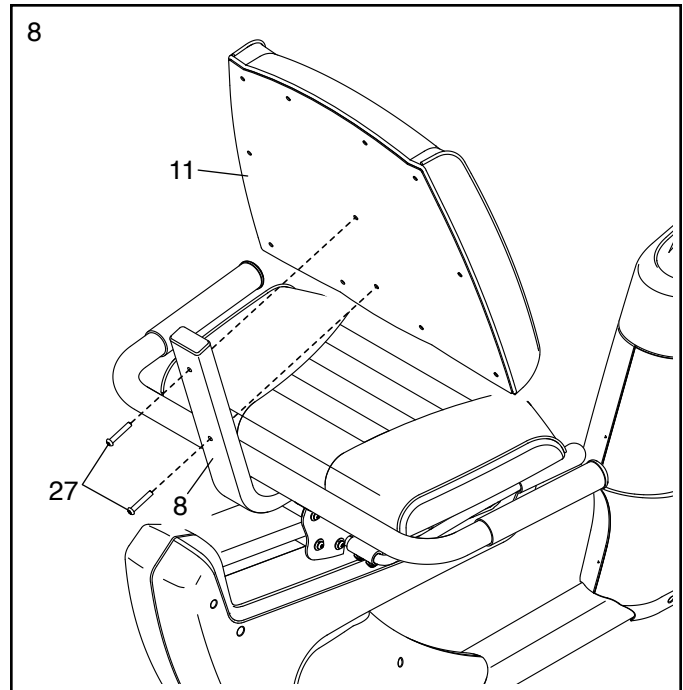


7. Fixe a Estrutura do Assento (9) à Carroçaria do Assento (7) com quatro Parafusos M8 x 40mm (28). **Enrosque todos os Parafusos e, depois, aperte-os.**



8. Oriente o Encosto (11) conforme indicado.

Fixe o Encosto (11) à Estrutura do Encosto (8) com dois Parafusos M6 x 40mm (27).

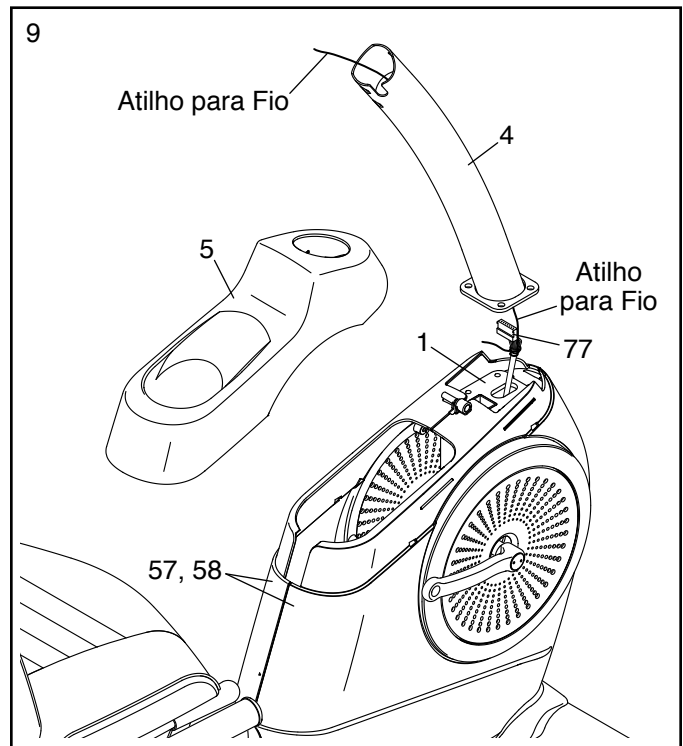


9. Retire o Tabuleiro de Acessórios (5) das Proteções Frontais Esquerda e Direita (57, 58). Reserve o Tabuleiro de Acessórios. **Conselho: Pode ser necessário utilizar uma chave de fendas plana para soltar as patilhas do Tabuleiro de Acessórios.**

Peça a outra pessoa que segure a Barra Vertical (4) junto à Estrutura (1).

Localize o atilho para fio no interior da Barra Vertical (4). Ate a extremidade inferior do atilho para fio ao Fio Principal (77). Em seguida, puxe a outra extremidade do atilho para fio até o Fio Principal passar completamente pela Barra Vertical.

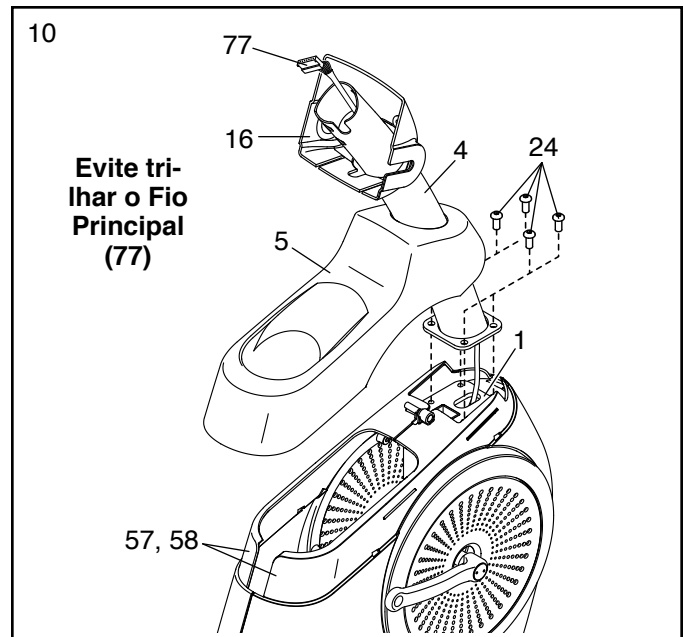
Conselho: Para impedir que o Fio Principal caia para o interior da Barra Vertical (4), prendo-o à Barra Vertical com o atilho para fio.



10. **Conselho: Evite trilhar o Fio Principal (77).**
Segure a Barra Vertical (4) contra a Estrutura (1). Fixe a Barra Vertical com quatro Parafusos M8 x 15mm (24). **Enrosque todos os Parafusos e, depois, aperte-os.**

Em seguida, oriente o Tabuleiro de Acessórios (5) e a Cobertura da Consola (16) conforme indicado.

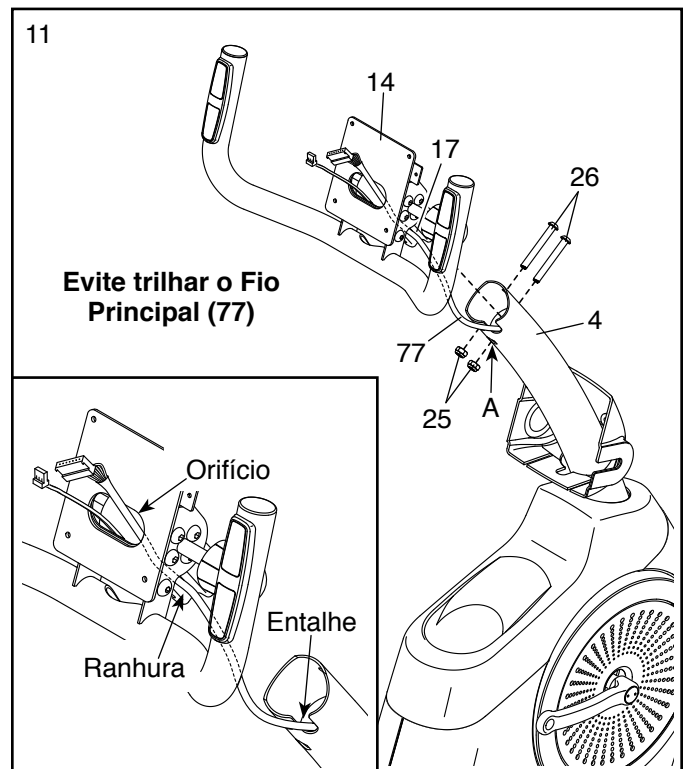
Conselho: Evite trilhar o Fio Principal (77).
Faça deslizar o Tabuleiro de Acessórios (5) e a Cobertura da Consola (16) para a Barra Vertical (4). Em seguida, pressione o Tabuleiro de Acessórios nas Proteções Frontais Esquerda e Direita (57, 58).



11. Desate e descarte o atilho para fio do Fio Principal (77).

Enquanto outra pessoa segura a Alça (14) junto à Barra Vertical (4), encaminhe o Fio Principal (77) através do entalhe na Barra Vertical, da ranhura do Suporte Rotativo (17) e do orifício no centro da Alça (consulte o desenho inserido).

Conselho: Evite trilhar o Fio Principal (77).
Insira o Suporte Rotativo (17) na Barra Vertical (4). Fixe o Suporte Rotativo com dois Pinos M8 x 63mm (26) e duas Porcas de Travamento M8 (25). **Certifique-se de que as Porcas de Travamento ficam dentro dos orifícios hexagonais (A).**

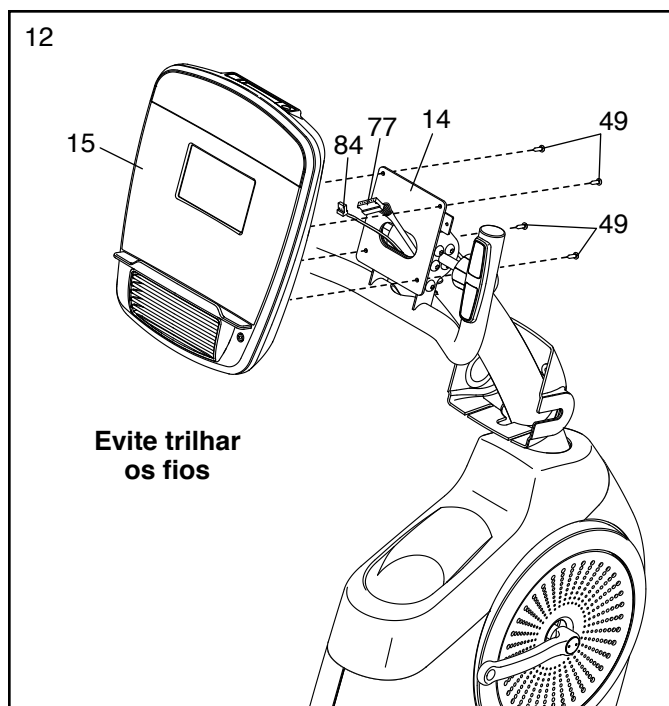


12. Enquanto outra pessoa segura a Consola (15) junto à Alça (14), ligue o Fio Principal (77) e o Fio de Pulsações (84) às tomadas da Consola.

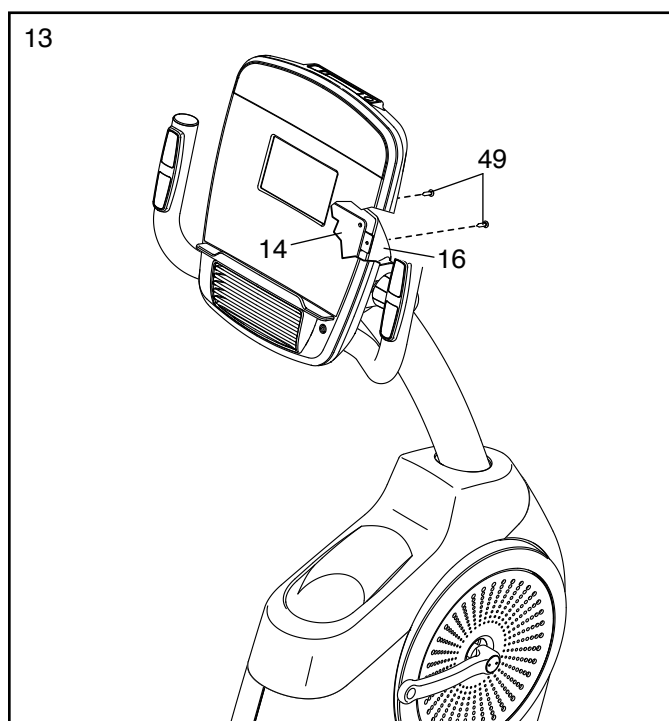
Os conetores do Fio Principal (77) e do Fio de Pulsações (84) devem entrar facilmente nas tomadas e encaixar-se na devida posição. Se um conetor não entrar facilmente numa tomada, rode-o e volte a tentar. Se não ligar devidamente os conetores, a Consola (15) pode ficar danificada quando utilizar a bicicleta estática.

Introduza a extensão excessiva de fio na Alça (14).

Conselho: Evite trilhar os fios. Fixe a Consola (15) à Alça (14) com quatro Parafusos M4 x 16mm (49). **Enrosque todos os Parafusos e, depois, aperte-os.**



13. Faça deslizar a Cobertura da Consola (16) para cima até à Alça (14). Fixe a Cobertura da Consola com dois Parafusos M4 x 16mm (49).

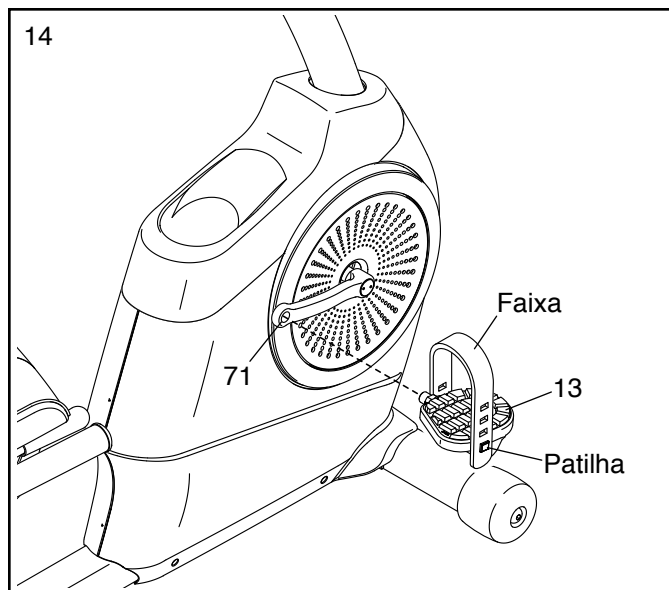


14. Identifique o Pedal Direito (13).

Com uma chave-inglesa, **aperte firmemente o Pedal Direito (13), no sentido dos ponteiros do relógio**, na Haste do Pedaleiro Direito (71).

Aperte firmemente o Pedal Esquerdo (não indicado), na Haste do Pedaleiro Esquerdo (não indicada) no sentido contrário ao dos ponteiros do relógio.

Ajuste a faixa direita para a posição pretendida e pressione as extremidades da faixa contra as patilhas do Pedal Direito (13). **Ajuste a faixa do Pedal Esquerdo (não indicada) da mesma forma.**

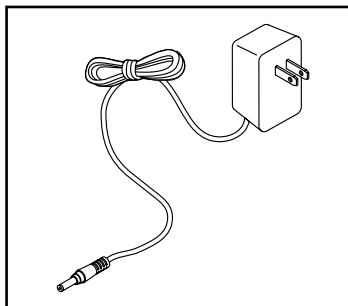


15. Após montada a bicicleta estática, examine-a para se certificar de que está corretamente montada e funciona apropriadamente. Certifique-se de que todas as peças estão devidamente apertadas antes de utilizar a bicicleta estática. Nota: Podem estar incluídas peças extra. Coloque uma passadeira por baixo da bicicleta estática para proteger o chão.

COMO UTILIZAR A BICICLETA ESTÁTICA

COMO LIGAR O ADAPTADOR DE CORRENTE

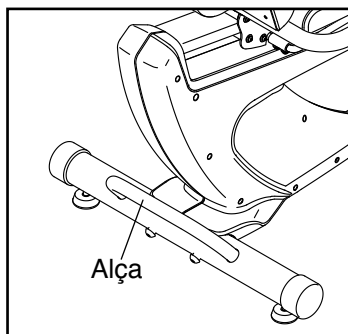
IMPORTANTE: Se a bicicleta estática tiver estado exposta a temperaturas frias, deixe que ela aqueça até à temperatura ambiente antes de ligar o adaptador de corrente. Se não o fizer, pode danificar os ecrãs da consola ou outros componentes eletrónicos.



Ligue o adaptador de corrente à tomada da estrutura da bicicleta estática. Em seguida, ligue o adaptador de corrente a uma tomada adequada devidamente instalada, em conformidade com todos os regulamentos e leis locais.

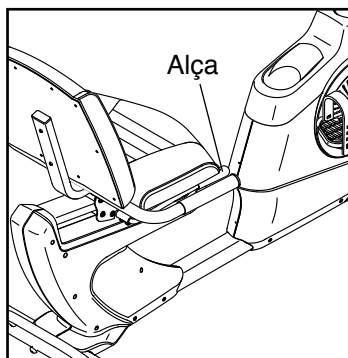
COMO MOVER A BICICLETA ESTÁTICA

Para mover a bicicleta estática, agarre a alça do estabilizador traseiro e levante-a com cuidado até que a bicicleta estática possa ser movida sobre as rodas frontais. Mova cuidadosamente a bicicleta estática para o local pretendido e baixe-a.



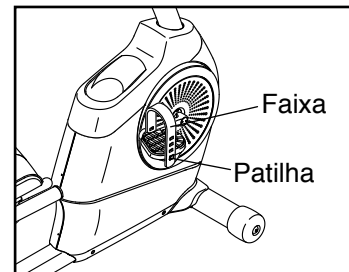
COMO AJUSTAR O ASSENTO

O assento pode ser ajustado para a frente ou para trás, até à posição que considere mais confortável. Para ajustar o assento, empurre para baixo a alça de ajuste, faça o assento deslizar até à posição pretendida e puxe a alça de ajuste para cima, para fixar o assento na posição.



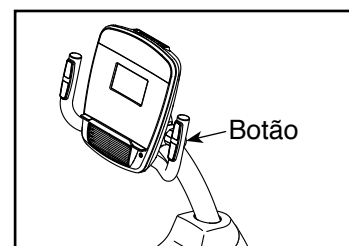
COMO AJUSTAR AS FAIXAS DOS PEDAIS

Para ajustar as faixas dos pedais, comece por puxar as extremidades das faixas das patilhas dos pedais. Ajuste as faixas para a posição pretendida e pressione as extremidades das faixas contra as patilhas.



COMO AJUSTAR O ÂNGULO DA CONSOLA

Para ajustar o ângulo da consola, solte o botão da consola, rode a consola e a alça para o ângulo desejado e, em seguida, aperte o botão da consola.



Certifique-se de que aperta bem o botão da consola.

COMO NIVELAR A BICICLETA ESTÁTICA

Se a bicicleta estática balançar ligeiramente durante a utilização, rode um ou ambos os pés niveladores do estabilizador traseiro até eliminar o movimento de balanço.

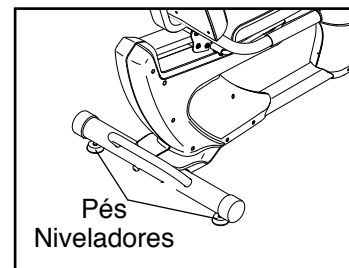
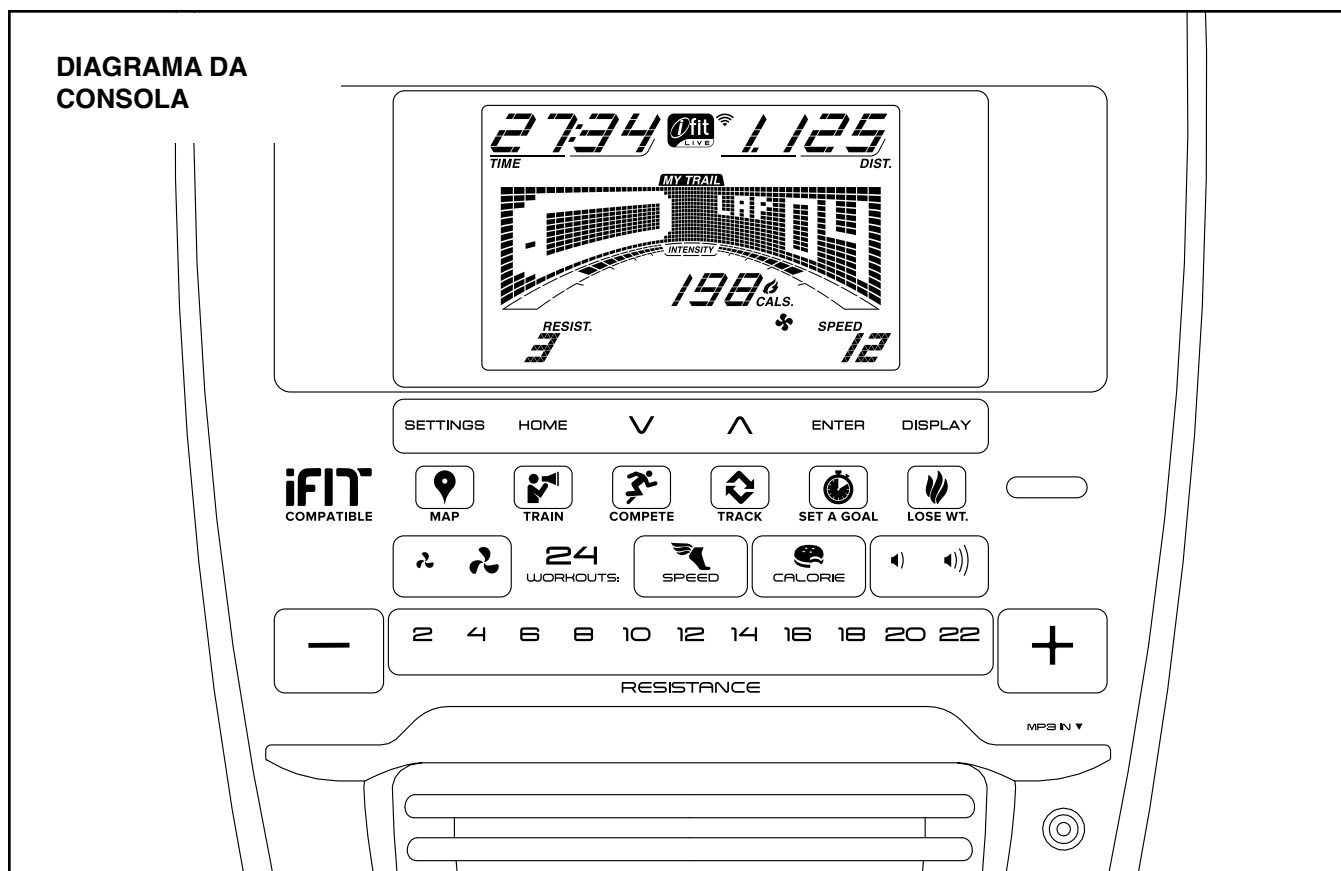


DIAGRAMA DA CONSOLA



TORNE REALIDADE OS SEUS OBJETIVOS DE APTIDÃO FÍSICA COM O IFIT.COM

Com o seu novo equipamento de aptidão física compatível com o iFit pode utilizar uma gama de funcionalidades em iFit.com para tornar realidade os seus objetivos de aptidão física:



Faça exercício em qualquer lugar do mundo com os Google Maps personalizáveis.



Descarregue sessões de exercício concebidas para o(a) ajudar a atingir os seus objetivos pessoais.



Meça o seu progresso competindo com outros utilizadores da comunidade iFit.



Transfira os resultados das suas sessões de exercício para a nuvem iFit e acompanhe as suas proezas.



Defina objetivos de calorias, tempo ou distância para as suas sessões de exercício.



Escolha e descarregue conjuntos de sessões de exercício de perda de peso.

Vá a [iFit.com](https://www.ifit.com) para saber mais.

FUNCIONALIDADES DA CONSOLA

A consola avançada oferece uma gama de funcionalidades concebidas para tornar as suas sessões de exercício mais eficazes e divertidas.

Quando utilizar o modo manual da consola, pode alterar a resistência dos pedais, bastando para isso tocar num botão. Enquanto faz exercício, a consola apresenta continuamente informações sobre o mesmo. Pode até medir a frequência cardíaca utilizando o monitor da frequência cardíaca do punho.

A consola oferece uma seleção de sessões de exercício integradas. Cada sessão de exercício altera automaticamente a resistência dos pedais enquanto o(a) orienta ao longo de um exercício eficaz. Pode também definir um objetivo de calorias, distância ou tempo.

A consola inclui ainda um modo iFit que lhe permite comunicar com a sua rede sem fios através de um módulo iFit opcional. Com o modo iFit pode descarregar sessões de exercício personalizadas, criar as suas próprias sessões de exercício, manter um registo dos resultados das suas sessões de exercício, competir com outros utilizadores iFit e aceder a muitas outras funcionalidades. **Para adquirir um módulo iFit em qualquer altura, vá a www.iFit.com ou ligue para o número de telefone indicado na capa deste manual.**

Pode até ligar o seu leitor de MP3 ou CD ao sistema de som da consola e ouvir as músicas ou os audiolivros da sua preferência durante o exercício.

Para utilizar o modo manual, consulte esta página. **Para utilizar o sistema de som**, consulte a página 17. **Para utilizar uma sessão de exercício integrada**, consulte a página 18. **Para utilizar uma sessão de exercício com objetivo definido**, consulte a página 19. **Para utilizar uma sessão de exercício iFit**, consulte a página 20. **Para alterar as definições da consola**, consulte a página 22.

Nota: Se houver uma película de plástico sobre o ecrã, retire-a.

COMO UTILIZAR O MODO MANUAL

1. Comece a pedalar ou prima qualquer botão da consola para a ligar.

Quando ligar a consola, o ecrã ilumina-se. A consola fica então pronta a ser utilizada.

2. Selecione o modo manual.

Prima o botão Home (início), ou prima repetidamente o botão Speed (velocidade) ou Calorie (calorias) para selecionar o modo manual.

Se não houver um módulo iFit sem fios inserido na consola e ligado ao iFit, o modo manual é selecionado automaticamente.

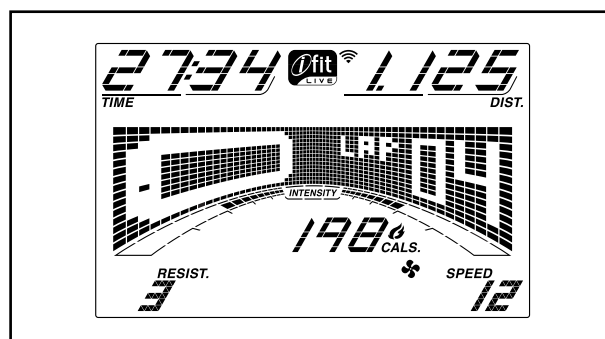
3. Altere a resistência dos pedais conforme pretendido.

Enquanto pedala, altere a resistência dos pedais premindo os botões de aumentar e diminuir Resistance (resistência) ou um dos botões Resistance numerados.

Nota: Após premir um botão, os pedais demoram um momento até atingir o nível de resistência selecionado.

4. Acompanhe o seu progresso pelo ecrã.

O ecrã pode apresentar as seguintes informações da sessão de exercício:



Cals. (calorias)—Este modo indica o número aproximado de calorias que queimou.

Cals./Hr (calorias por hora)—Este modo indica o número aproximado de calorias queimadas por hora.

Dist. (distância)—Este modo indica a distância que pedalou em quilómetros ou milhas.

Pulse (pulsção)—Este modo indica a sua frequência cardíaca quando utilizar o monitor da frequência cardíaca do punho (consulte o passo 5).

Resist. (resistência)—Este modo indica o nível de resistência dos pedais durante alguns segundos de cada vez que o nível de resistência é alterado.

Speed (velocidade)—Este modo indica a velocidade de pedalada em milhas por hora ou quilómetros por hora.

Time (tempo)—Quando estiver seleccionado o modo manual, este modo indica o tempo decorrido. Quando estiver seleccionada uma sessão de exercício, este modo indica o tempo restante da sessão de exercício.

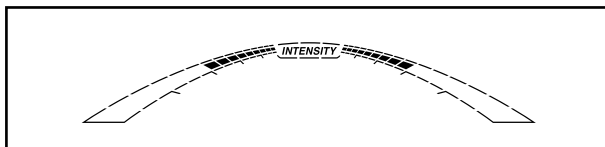
A matriz oferece vários separadores no ecrã. Prima o botão Display (ecrã) até ser apresentado o separador pretendido. Pode também premir os botões de aumentar e diminuir junto ao botão Enter.

Speed (velocidade)—Este separador apresenta um perfil das definições de velocidade da sessão de exercício. Após cada minuto surge um segmento novo.

My Trail (a minha pista)—Este separador apresenta uma pista que representa 400 m (1/4 de milha). Durante o exercício, o retângulo intermitente indica o seu progresso. O separador My Trail indica também o número de voltas concluídas.

Calorie (calorias)—Este separador apresenta o número aproximado de calorias queimadas. A altura de cada segmento representa a quantidade de calorias queimadas durante o mesmo.

Durante o exercício, a barra do nível de intensidade da sessão de exercício indica o nível aproximado de intensidade do exercício.



Quando estiver ligado um módulo iFit sem fios, o símbolo de comunicação sem fios no topo do ecrã indica a força do sinal da sua rede sem fios. Quatro arcos indicam força plena do sinal.



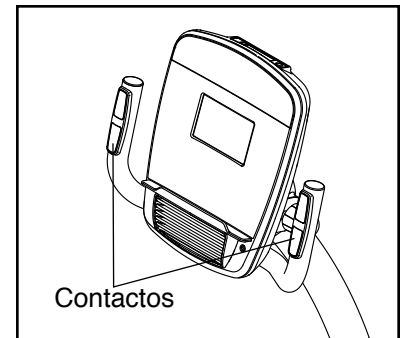
Para sair do modo manual ou de uma sessão de exercício, prima o botão Home. Se necessário, prima novamente o botão Home.

Altere o nível de volume da consola premindo os botões de aumentar ou diminuir o volume.



5. Meça a sua frequência cardíaca se desejar.

Se houver folhas de plástico sobre os contactos metálicos do monitor da frequência cardíaca do punho, retire-as. Para medir a frequência cardíaca, segure o monitor da frequência cardíaca do punho com as palmas pousadas sobre os contactos. **Evite mover as mãos ou agarrar os contactos com demasiada força.**

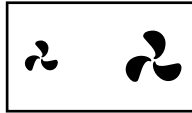


Quando a pulsação for detetada, um símbolo em forma de coração pisca no ecrã de cada vez que o coração bater, surgem uma ou duas barras e, em seguida, é apresentada a frequência cardíaca. **Para uma leitura mais precisa da frequência cardíaca, agarre nos contactos durante, pelo menos, 15 segundos.**

Se o ecrã não apresentar a sua frequência cardíaca, certifique-se de que as suas mãos estão posicionadas conforme descrito. Tenha o cuidado de não mover excessivamente as mãos nem apertar os contactos metálicos com demasiada firmeza. Para um melhor desempenho, limpe os contactos metálicos com um pano macio; **nunca utilize álcool, abrasivos ou produtos químicos para limpar os contactos.**

6. Ligue a ventoinha se o desejar.

A ventoinha pode ser configurada para velocidade alta ou baixa. Prima repetidamente os botões de aumentar e diminuir da ventoinha para seleccionar uma velocidade ou para a desligar.



Nota: Se os pedais não se moverem durante cerca de trinta segundos, a ventoinha desliga-se automaticamente.

7. Quando acabar de fazer exercício, a consola desliga-se automaticamente.

Se os pedais não se moverem durante alguns segundos, é emitido um som, a consola pausa e o tempo pisca no ecrã. Para retomar a sessão de exercício, basta voltar a pedalar.

Se os pedais não se moverem durante alguns minutos e os botões não forem premidos, a consola desliga-se e o ecrã é reiniciado.

Nota: A consola inclui um modo de demonstração do ecrã, concebido para ser utilizado se a bicicleta estática estiver em exposição numa loja. Quando o modo de demonstração estiver ativo, a consola exhibe uma apresentação de demonstração. Para desativar o modo de demonstração, consulte **COMO ALTERAR AS DEFINIÇÕES DA CONSOLA** na página 22.

COMO UTILIZAR O SISTEMA DE SOM

Para reproduzir música ou audiolivros através do sistema de som da consola durante o exercício, ligue um cabo áudio macho 3,5 mm – macho 3,5 mm (não incluído) à tomada da consola e a uma tomada do leitor de MP3, de CD ou outro leitor de áudio pessoal; **certifique-se de que o cabo áudio está bem ligado.** **Nota: Para adquirir um cabo de áudio, dirija-se a uma loja de eletrónica local.**

Em seguida, prima o botão de reprodução do seu leitor de áudio pessoal. Ajuste o nível do volume com os botões de aumentar e diminuir o volume da consola ou com o controlo de volume do seu leitor de áudio pessoal.



COMO UTILIZAR UMA SESSÃO DE EXERCÍCIO INTEGRADA

1. Comece a pedalar ou prima qualquer botão da consola para a ligar.

Quando ligar a consola, o ecrã ilumina-se. A consola fica então pronta a ser utilizada.

2. Selecione uma sessão de exercício integrada.

Para seleccionar uma sessão de exercício integrada, prima repetidamente o botão Speed (velocidade) ou o botão Calorie (calorias) até surgir no ecrã a sessão de exercício pretendida.

Quando seleccionar uma sessão de exercício integrada, o ecrã indica a duração e o nome da sessão de exercício. Surge na matriz um perfil das definições de velocidade da sessão de exercício.

Surgem também no ecrã o nível de resistência máximo e a velocidade máxima da sessão de exercício.

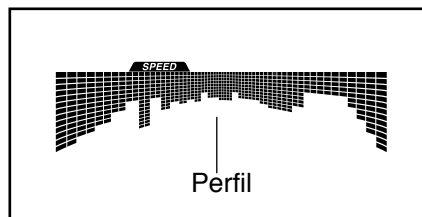
3. Comece a pedalar para iniciar a sessão de exercício.

Cada sessão de exercício está dividida em segmentos de um minuto. Para cada segmento estão programados um nível de resistência e uma velocidade-alvo. Nota: Podem estar programados para segmentos consecutivos os mesmos nível de resistência e/ou velocidade-alvo.

Durante a sessão de exercício, o perfil no separador de velocidade indica o

seu progresso. O segmento intermitente do perfil representa o segmento em curso da sessão de exercício. A altura do segmento intermitente indica a velocidade-alvo para o segmento em curso.

No final de cada segmento da sessão de exercício é emitida uma série de sons e o segmento seguinte do perfil começa a piscar. Se estiverem programados um nível de resistência e/ou



uma velocidade-alvo diferentes para o segmento seguinte, o nível de resistência e/ou a velocidade-alvo aparecem no ecrã durante alguns segundos para o(a) alertar. A resistência dos pedais é então alterada.

Enquanto faz exercício, o ecrã avisa-o(a) para manter a velocidade de pedalada próxima da velocidade configurada para o segmento em curso. **Quando surgir no ecrã uma seta ascendente,** aumente a velocidade de pedalada. **Quando surgir uma seta descendente,** abrande a velocidade de pedalada. **Quando não surgir qualquer seta,** mantenha a velocidade de pedalada.

IMPORTANTE: A velocidade-alvo destina-se apenas a proporcionar motivação. A velocidade de pedalada real pode ser inferior à velocidade-alvo. Certifique-se de que pedala a uma velocidade confortável para si.

Se o nível de resistência para o segmento em curso for demasiado elevado ou demasiado baixo, pode preferir manualmente a definição premindo os botões Resistance (resistência). **IMPORTANTE: Quando terminar o segmento em curso da sessão de exercício, os pedais ajustam-se automaticamente ao nível de resistência programado para o segmento seguinte.**

A sessão de exercício continua dessa forma até terminar o último segmento. Para parar a sessão de exercício a qualquer momento, pare de pedalar. O tempo começa a piscar no ecrã. Para retomar a sessão de exercício, basta voltar a pedalar.

4. Acompanhe o seu progresso pelo ecrã.

Consulte o passo 4 na página 15.

5. Meça a sua frequência cardíaca se desejar.

Consulte o passo 5 na página 16.

6. Ligue a ventoinha se o desejar.

Consulte o passo 6 na página 17.

7. Quando acabar de fazer exercício, a consola desliga-se automaticamente.

Consulte o passo 7 na página 17.

COMO UTILIZAR UMA SESSÃO DE EXERCÍCIO COM OBJETIVO DEFINIDO

1. Comece a pedalar ou prima qualquer botão da consola para a ligar.

Quando ligar a consola, o ecrã ilumina-se. A consola fica então pronta a ser utilizada.

2. Defina um objetivo de calorias, distância ou tempo.

Para definir um objetivo de calorias, distância ou tempo, comece por premir o botão Set A Goal (definir um objetivo).

Depois prima os botões de aumentar e diminuir junto ao botão Enter (introdução) até surgir no ecrã o nome do objetivo pretendido. Em seguida, prima o botão Enter.

Por fim, prima os botões de aumentar e diminuir junto ao botão Enter para definir o objetivo pretendido.

3. Comece a pedalar para iniciar a sessão de exercício.

Cada sessão de exercício está dividida em segmentos de um minuto.

Pode alterar manualmente a resistência dos pedais durante a sessão de exercício, premindo os botões Resistance (resistência).

Nota: Se alterar manualmente a resistência durante uma sessão de exercício com objetivo de calorias, a duração da sessão de exercício ajusta-se automaticamente para assegurar o cumprimento do objetivo de calorias.

Nota: O objetivo de calorias é uma estimativa do número de calorias que irá queimar durante o exercício. O número real de calorias queimadas depende de vários fatores, como o seu peso. Além disso, se alterar manualmente a resistência durante a sessão de exercício, o número de calorias queimadas é afetado.

A sessão de exercício continua da mesma forma até ser atingido o objetivo de calorias, distância ou tempo. Para interromper a sessão de exercício, pare de pedalar. O tempo entra em pausa no ecrã. Para retomar a sessão de exercício, basta voltar a pedalar.

4. Acompanhe o seu progresso pelo ecrã.

Enquanto se exercita, o ecrã de calorias, tempo ou distância faz a contagem decrescente até ser atingido o objetivo pretendido.

Consulte o passo 4 na página 15.

5. Meça a sua frequência cardíaca se desejar.

Consulte o passo 5 na página 16.

6. Ligue a ventoinha se o desejar.

Consulte o passo 6 na página 17.

7. Quando acabar de fazer exercício, a consola desliga-se automaticamente.

Consulte o passo 7 na página 17.

COMO UTILIZAR UMA SESSÃO DE EXERCÍCIO iFIT

É necessário um módulo iFit para utilizar uma sessão de exercício iFit. **Para adquirir um módulo iFit em qualquer altura, vá a www.iFit.com ou ligue para o número de telefone indicado na capa deste manual.**

Nota: Para utilizar um módulo iFit, é necessário ter acesso a um computador com ligação à Internet e uma porta USB. Também precisa de ser membro do iFit.com. Para utilizar um módulo iFit sem fios é também necessária uma rede sem fios, incluindo um router 802.11b/g/n preparado para emissão SSID (as redes ocultas não são suportadas).

1. Comece a pedalar ou prima qualquer botão da consola para a ligar.

Quando ligar a consola, o ecrã ilumina-se. A consola fica então pronta a ser utilizada.

2. Introduza o módulo iFit na consola.

Para utilizar uma sessão de exercício iFit, certifique-se de que o módulo iFit está inserido na consola.

IMPORTANTE: para satisfazer os requisitos de conformidade da exposição eletromagnética, a antena e o transmissor do módulo iFit devem estar a, pelo menos, 20 cm de qualquer pessoa e não devem estar próximos de outros transmissores ou antenas nem ligados aos mesmos.

3. Selecione um utilizador.

Se estiver registado mais de um utilizador na sua conta iFit.com, pode mudar de utilizador no ecrã principal do iFit. Prima os botões de aumentar e diminuir junto ao botão Enter (introdução) para seleccionar um utilizador.

4. Selecione uma sessão de exercício iFit.

Para seleccionar uma sessão de exercício iFit, prima um dos botões iFit. Antes de poder descarregar algumas sessões de exercício tem de as adicionar à sua agenda em www.iFit.com.

Prima o botão Map (mapa), o botão Train (treino) ou o botão Lose Wt. (perda de peso) para descarregar a sessão de exercício seguinte do respetivo tipo na sua agenda.

Prima o botão Compete (competir) para competir numa corrida previamente agendada.

Prima o botão Track (pista) para repetir uma sessão de exercício iFit recente da sua agenda. Depois, prima os botões de aumentar e diminuir para seleccionar a sessão de exercício pretendida. Em seguida, prima o botão Enter para iniciar a sessão de exercício.

Para mais informações sobre as sessões de exercício iFit, vá a www.iFit.com.

Quando seleccionar uma sessão de exercício iFit, o ecrã indica a duração da sessão de exercício e o número aproximado de calorias que irá queimar. O ecrã pode ainda apresentar o nome da sessão de exercício. Se seleccionar uma sessão de exercício de competição, o ecrã pode fazer uma contagem decrescente até ao início da corrida.

Nota: Os botões iFit podem também executar sessões de exercício de demonstração. Para utilizar as sessões de exercício de demonstração, retire o módulo iFit da consola e prima um dos botões iFit.

5. Inicie a sessão de exercício.

Consulte o passo 3 na página 18.

Durante algumas sessões de exercício, a voz de um treinador áudio irá orientá-lo(a) ao longo do exercício. Pode seleccionar uma definição de áudio para o treinador áudio (consulte COMO ALTERAR AS DEFINIÇÕES DA CONSOLA na página 22).

Para parar a sessão de exercício a qualquer momento, pare de pedalar. O tempo começa a piscar no ecrã. Para retomar a sessão de exercício, basta voltar a pedalar.

6. Acompanhe o seu progresso pelo ecrã.

Consulte o passo 4 na página 15.

O separador My Trail (a minha pista) apresenta um mapa da pista, ou uma pista e o número de voltas concluídas.

Durante uma sessão de exercício de competição, o separador Compete (competir) apresenta o seu progresso na corrida. Durante a corrida, a linha de cima da matriz indica a parte da corrida que já completou. As outras linhas indicam outros participantes. O final da matriz representa o final da corrida.

7. Meça a sua frequência cardíaca se desejar.

Consulte o passo 5 na página 16.

8. Ligue a ventoinha se o desejar.

Consulte o passo 6 na página 17.

9. Quando acabar de fazer exercício, a consola desliga-se automaticamente.

Consulte o passo 7 na página 17.

Para mais informações sobre o modo iFit, vá a www.iFit.com.

COMO ALTERAR AS DEFINIÇÕES DA CONSOLA

1. Selecione o modo de configuração.

Para selecionar o modo de configuração, prima o botão Settings (configuração).

O ecrã indica o número total de horas em que a bicicleta estática foi utilizada e a distância total (em milhas ou quilómetros) pedalada na bicicleta estática.

Se estiver ligado à consola um módulo iFit, o ecrã apresenta as palavras WIFI MODULE (módulo WiFi) ou USB MODULE (módulo USB).

Se não estiver ligado qualquer módulo, o ecrã apresenta as palavras NO IFIT MODULE (sem módulo iFit). Se não estiver ligado qualquer módulo, algumas das opções de configuração não estão disponíveis.

2. Navegue no modo de configuração.

Enquanto o modo de configuração estiver selecionado, a matriz do ecrã apresenta diversos ecrãs opcionais. Prima repetidamente o botão de diminuir junto ao botão Enter (introdução) para selecionar o ecrã opcional pretendido.

A parte inferior do ecrã apresenta instruções para o ecrã opcional selecionado. **Tenha o cuidado de seguir as instruções apresentadas na parte inferior do ecrã.**

3. Altere as definições conforme pretendido.

Demo (demonstração)—A consola inclui um modo de demonstração do ecrã, concebido para ser utilizado se a bicicleta estática estiver em exposição numa loja. Enquanto o modo de demonstração estiver ativo, a consola exibe uma apresentação de demonstração quando não está a ser utilizada. Prima repetidamente o botão Enter para definir o modo de demonstração para ON (ligado) ou OFF (desligado).

Units (unidades)—A unidade de medida selecionada surge na matriz. Para alterar a unidade de medida, prima repetidamente o botão Enter. Para ver a distância em milhas, selecione ENGLISH (inglês). Para ver a distância em quilómetros, selecione METRIC (métrico).

Contrast Level (nível de contraste)—Surge no ecrã o nível de contraste selecionado. Prima os botões de aumentar e diminuir Resistance (resistência) para ajustar o nível de contraste.

Trainer Voice (voz do treinador)—Surge no ecrã a definição de voz do treinador áudio selecionado. Prima repetidamente o botão Enter para definir o treinador áudio para ON (ligado) ou OFF (desligado).

Default Menu (menu predefinido)—Quando premir o botão Home (início), surge o menu predefinido. Prima repetidamente o botão Enter para selecionar o menu do modo manual ou o menu iFit como menu predefinido.

Check Status (verificar estado)—Surgem no ecrã as palavras CHECK WIFI STATUS (verificar estado WiFi) ou CHECK USB STATUS (verificar estado USB). Prima o botão Enter. Após alguns segundos surge no ecrã o estado do módulo iFit. Para sair deste ecrã prima o botão Settings.

Send/Receive (enviar/receber)—Surgem no ecrã as palavras SEND/RECEIVE DATA (enviar/receber dados). Prima o botão Enter. A consola verifica então se existem sessões de exercício iFit e firmware para descarregar.

4. Saia do modo de configuração.

Prima o botão Settings para sair do modo de configuração.

MANUTENÇÃO E RESOLUÇÃO DE PROBLEMAS

Examine e aperte regularmente todas as peças da bicicleta estática. Substitua imediatamente quaisquer peças gastas.

Para limpar a bicicleta estática, utilize um pano humedecido e uma pequena quantidade de detergente suave. **IMPORTANTE: Para evitar danificar a consola, mantenha-a afastada de líquidos e não a exponha à luz solar direta.**

RESOLUÇÃO DE PROBLEMAS COM A CONSOLA

Se a consola não apresentar a frequência cardíaca quando utilizar o monitor da frequência cardíaca do punho, consulte o passo 5 na página 16.

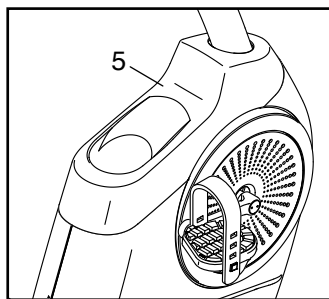
Se aparecerem linhas no ecrã da consola, consulte **COMO ALTERAR AS DEFINIÇÕES DA CONSOLA** na página 22 e ajuste o nível de contraste do ecrã.

Se precisar de um adaptador de corrente sobresselente, ligue para o número de telefone indicado na capa deste manual. IMPORTANTE: Para evitar danificar a consola, utilize apenas um adaptador de corrente regulado fornecido pelo fabricante.

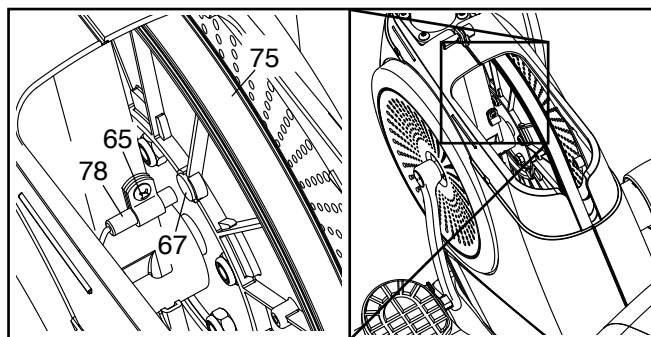
COMO AJUSTAR O INTERRUPTOR DE LÂMINAS

Se a consola não apresentar informações corretas, o interruptor de lâminas deve ser ajustado.

Para ajustar o interruptor de lâminas, comece por **desligar o adaptador de corrente**. Em seguida, utilize uma chave de fendas plana, solte as patilhas do Tabuleiro de Acessórios (5) e, em seguida, levante o Tabuleiro de Acessórios e afaste-o da estrutura.



Em seguida, localize o Interruptor de Lâminas (78). Desaperte, mas não retire, o Parafuso de Cabeça de Anilha M4 x 12mm (65).



Em seguida, rode a Polia (75) até um Íman (67) ficar alinhado com o Interruptor de Lâminas (78). Faça deslizar ligeiramente o Interruptor de Lâminas, aproximando-o ou afastando-o do Íman. Depois, aperte novamente o Parafuso de Cabeça de Anilha M4 x 12mm (65).

Ligue o adaptador de corrente e rode a Polia (75) por um momento. Repita estes procedimentos até a consola apresentar informações corretas.

Quando o interruptor de lâminas ficar corretamente ajustado, volte a fixar o tabuleiro de acessórios e ligue o adaptador de corrente.

DIRECTIVAS DE EXERCÍCIO

AVISO: Consulte o seu médico antes de iniciar este ou qualquer outro exercício. Isto é especialmente importante para pessoas com mais de 35 anos ou com problemas de saúde prévios.

O sensor de pulsações não é um dispositivo médico. Há diversos factores que podem afectar a precisão das leituras dos batimentos cardíacos. O sensor de pulsações é meramente um auxiliar do exercício para determinar a tendência geral dos batimentos cardíacos.

Estas directivas irão ajudá-lo a planear o programa de exercícios. Para obter informações detalhadas sobre os exercícios, adquira um livro com boa reputação ou consulte o médico. Lembre-se de que uma nutrição e descanso adequados são essenciais para obter bons resultados.

INTENSIDADE DO EXERCÍCIO

Quer o seu objectivo seja queimar gorduras ou fortalecer o sistema cardiovascular, a intensidade adequada dos exercícios é a chave para obter resultados. Pode utilizar os batimentos cardíacos como guia para encontrar o nível de intensidade adequado. A tabela abaixo apresenta os batimentos cardíacos recomendados para queimar gorduras e para o exercício aeróbico.

165	155	145	140	130	125	115	♥
145	138	130	125	118	110	103	♥
125	120	115	110	105	95	90	♥
<hr/>							
20	30	40	50	60	70	80	

Para encontrar o nível de intensidade adequado, localize a sua idade na parte de baixo da tabela (as idades estão arredondadas para os dez anos mais próximos). Os três números indicados acima da idade definem a “zona de exercício.” O número mais baixo representa os batimentos cardíacos para queimar gorduras, o número do meio representa os batimentos cardíacos para queimar gorduras ao máximo e o número mais elevado representa os batimentos cardíacos para o exercício aeróbico.

Queimar Gorduras—Para queimar gorduras eficazmente, deve exercitar-se com um nível de intensidade baixo durante algum tempo. Durante os primeiros minutos de exercício o corpo utiliza *calorias de hidratos de carbono* como energia. Só depois dos primeiros minutos de exercício é que o corpo começa a utilizar as *calorias de gordura* armazenadas como energia. Se o objectivo for queimar gordura, ajuste a intensidade do exercício até os batimentos cardíacos estarem próximos do número mais baixo da sua zona de exercício. Para queimar gorduras ao máximo, faça o exercício com os batimentos cardíacos perto do número do meio na zona de exercício.

Exercício Aeróbico—Se o objectivo for fortalecer o sistema cardiovascular, deverá fazer exercícios aeróbicos, ou seja, actividades que requeiram uma grande quantidade de oxigénio durante períodos prolongados de tempo. Para exercícios aeróbicos, ajuste a intensidade do exercício até os batimentos cardíacos estarem próximos do número mais alto da sua zona de exercício.

DIRECTIVAS DE EXERCÍCIO

Aquecimento—Comece com 5 a 10 minutos de exercícios leves e de alongamento. O aquecimento aumenta a temperatura corporal, batimentos cardíacos e circulação, preparando-o para o exercício.

Exercício da Zona—Faça 20 a 30 de exercício com os batimentos cardíacos dentro da sua zona de exercício. (Durante as primeiras semanas do programa de exercício, não mantenha os batimentos cardíacos dentro da zona de exercício durante mais de 20 minutos.) Respire normal e profundamente durante o exercício; não sustenha a respiração.

Arrefecimento—Termine com 5 a 10 minutos de alongamentos. Os alongamentos aumentam a flexibilidade dos músculos e ajudam-no a evitar os problemas pós-exercício.

FREQUÊNCIA DE EXERCÍCIO

Para manter ou melhorar a sua condição física, faça três exercícios por semana, com um intervalo mínimo de um dia entre exercícios. Após alguns meses de exercícios regulares, pode chegar aos cinco exercícios por semana, se pretender. Lembre-se de que a chave para atingir o sucesso é fazer do exercício uma parte regular e agradável do quotidiano.

LISTA DE PEÇAS

Modelo nº 21914.1 R0714A

Nº	Qtd.	Descrição	Nº	Qtd.	Descrição
1	1	Estrutura	47	1	Carril da Carroçaria
2	1	Estabilizador Frontal	48	2	Acolchoamento do Carril da Carroçaria
3	1	Estabilizador Traseiro	49	22	Parafuso M4 x 16mm
4	1	Barra Vertical	50	2	Bucha Interna do Suporte Rotativo
5	1	Tabuleiro de Acessórios	51	2	Bucha Externa do Suporte Rotativo
6	1	Alavanca de Ajuste	52	4	Parafuso M8 x 10mm
7	1	Carroçaria do Assento	53	8	Parafuso M6 x 12mm
8	1	Estrutura do Encosto	54	2	Sensor de Pulsações
9	1	Estrutura do Assento	55	2	Disco
10	1	Assento	56	8	Parafuso M4 x 12mm
11	1	Encosto	57	1	Proteção Frontal Esquerda
12	1	Pedal Esquerdo/Faixa	58	1	Proteção Frontal Direita
13	1	Pedal Direito/Faixa	59	1	Protetor Lateral Traseiro Esquerdo
14	1	Alça	60	1	Proteção Lateral Posterior Direita
15	1	Consola	61	1	Correia de Transmissão
16	1	Cobertura da Consola	62	1	Mecanismo de Resistência
17	1	Suporte Rotativo	63	1	Tensor
18	1	Botão da Consola	64	1	Parafuso Tensor
19	2	Roda	65	5	Parafuso de Cabeça de Anilha M4 x 12mm
20	2	Parafuso de Espera M10 x 41mm	66	1	Motor de Resistência
21	4	Parafuso M10 x 80mm	67	2	Íman
22	2	Tampa do Estabilizador	68	2	Tampa do Braço do Pedaleiro
23	2	Pé Nivelador	69	2	Parafuso do Braço do Pedaleiro
24	4	Parafuso M8 x 15mm	70	1	Haste do Pedaleiro Esquerdo
25	15	Porca de Travamento M8	71	1	Haste do Pedaleiro Direito
26	2	Pino M8 x 63mm	72	2	Anel de Retenção
27	6	Parafuso M6 x 40mm	73	2	Rolamento da Estrutura
28	8	Parafuso M8 x 40mm	74	1	Pedaleiro
29	2	Punho	75	1	Polia
30	2	Tampa da Alça do Assento	76	4	Anilha M8
31	2	Tampa da Estrutura do Assento	77	1	Fio Principal
32	2	Tampa da Estrutura do Encosto	78	1	Interruptor de Lâminas/Fio do Interruptor de Lâminas
33	12	Parafuso M6 x 16mm	79	6	Parafuso M4 x 25mm
34	22	Anilha Dentada M6	80	1	Pino M8 x 88mm
35	14	Anilha Grande M6	81	1	Torno
36	1	Placa do Travão	82	1	Adaptador de Corrente
37	1	Eixo do Travão	83	1	Cabo de Alimentação/Tomada
38	2	Espaçador do Travão	84	1	Fio de Pulsações
39	1	Travão	85	1	Parafuso de Terra M4 x 16mm
40	1	Alça da Alavanca	86	2	Tampa da Alça
41	1	Parafuso M8 x 30mm	*	–	Ferramenta de Montagem
42	7	Parafuso M8 x 20mm	*	–	Manual do Utilizador
43	2	Parafuso M6 x 13mm			
44	2	Rolete Superior			
45	2	Rolete Inferior			
46	4	Eixo do Rolete			

Nota: As especificações estão sujeitas a mudanças sem aviso prévio. Consulte a contracapa deste manual para obter informações sobre a encomenda de peças de substituição. *Estas peças não foram ilustradas.

DIAGRAMA AMPLIADO A

Modelo nº 21914.1 R0714A

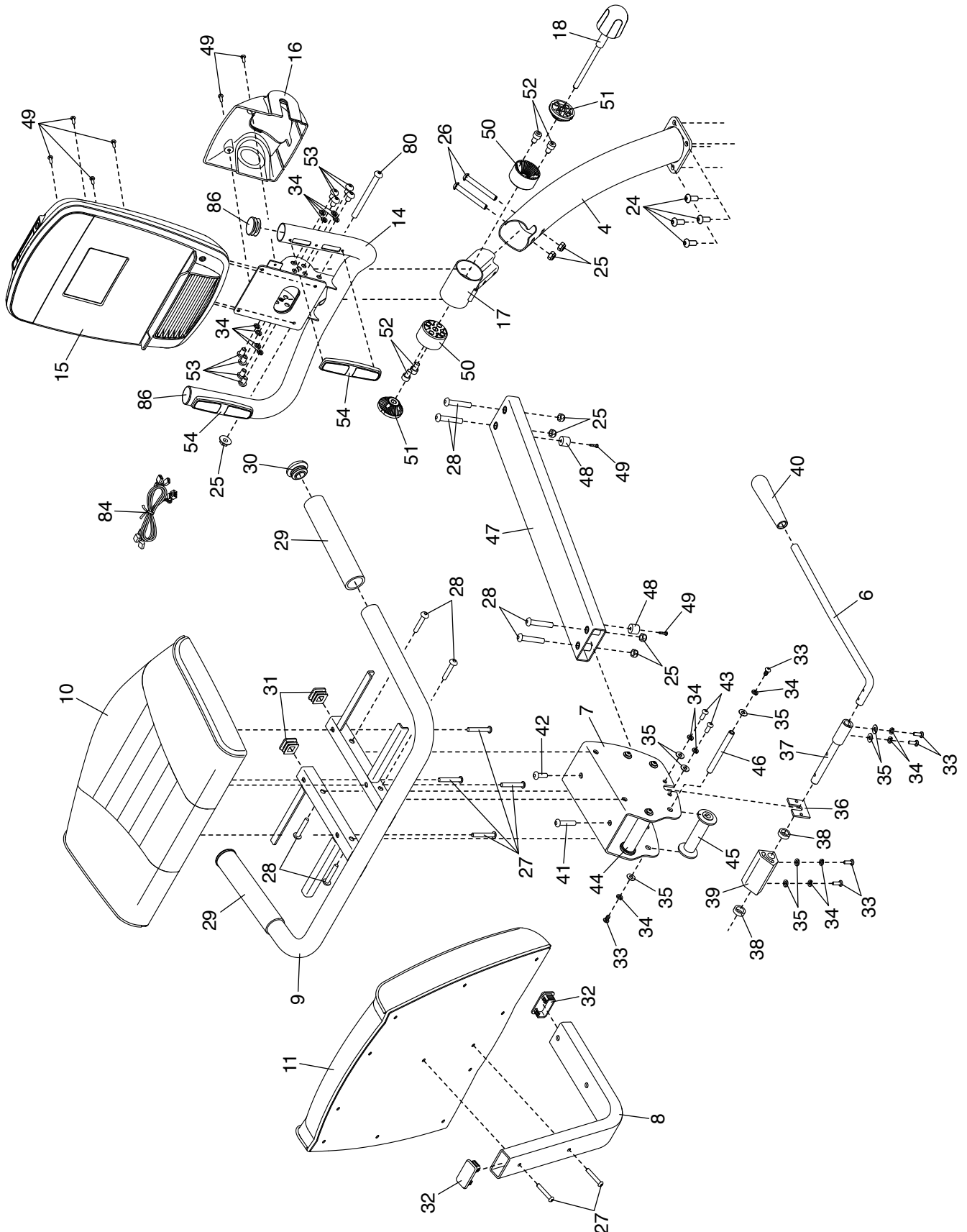
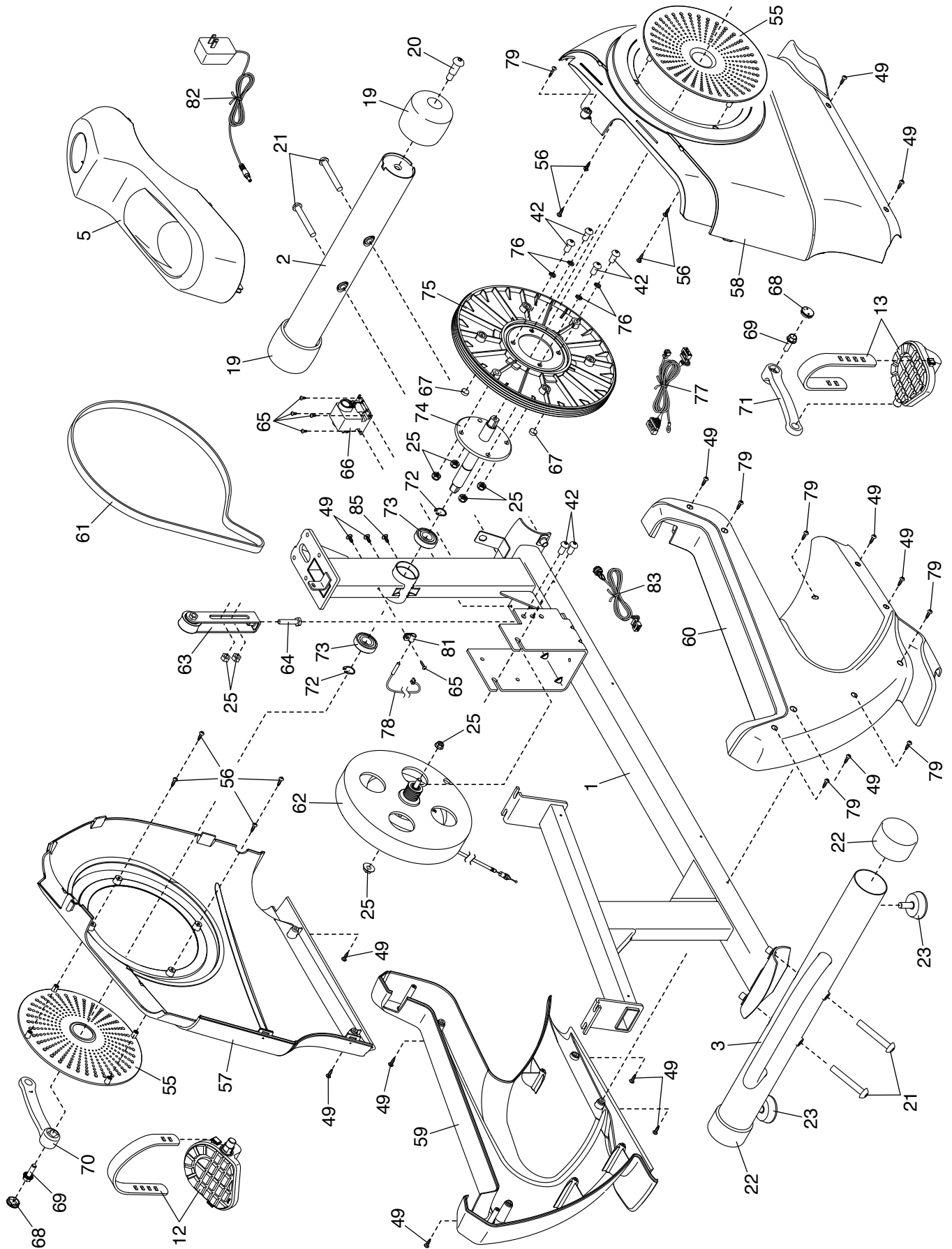


DIAGRAMA AMPLIADO B

Modelo nº 21914.1 R0714A



GARANTIA LIMITADA

Condições Gerais da Garantia

O atendimento em garantia será realizado somente mediante a apresentação da Nota/Cupom Fiscal Original de Venda e nos limites fixados por este termo. Todos os componentes dos equipamentos estão cobertos pela Garantia Icon contra defeitos de fabricação pelo período de 1 (um) ano contado a partir da data de emissão da Nota/Cupom Fiscal de Venda, excetuando-se os componentes de desgaste descritos no item C deste termo, no caso de uso residencial. Componentes que se desgastam naturalmente com o uso regular do equipamento, tais como escovas do motor, correias, lonas, cintas de freio, correntes e cabos de aço, têm garantia legal contra defeito de fabricação por um período de 90 (noventa) dias, contados a partir da data de emissão da Nota/Cupom Fiscal de Venda. Após este período e até completar 1 (um) ano, são de responsabilidade da ICON as despesas relativas aos serviços (peças e mão de obra) que envolvam os componentes acima citados, somente nos casos em que a Assistência Técnica Autorizada ICON constatar defeito de fabricação. A Garantia ICON será prestada pela Rede de Assistência Técnica Autorizada ICON. No caso de equipamentos que apresentem problemas de funcionamento, o cliente ICON deverá entrar em contato com telefone e/ou email descritos no item 1. mais abaixo, para orientações. A garantia não abrangerá os serviços de instalação, limpeza e lubrificação do produto, bem como os danos que este venha a sofrer em decorrência de mau uso, oxidação oriunda de agentes externos, intempéries, negligência, modificações, uso de acessórios impróprios, mau dimensionamento para a aplicação a que se destina, quedas, perfurações, utilização e instalação em desacordo com o manual de instruções, ligações elétricas em tensões impróprias ou em redes elétricas sujeitas a flutuações excessivas ou sobrecargas. Nenhum revendedor está autorizado a receber produto de cliente para encaminhá-lo à Assistência Técnica Autorizada ICON, ou desta retirá-lo para devolução ao mesmo e a fornecer informações em nome da ICON sobre o andamento do serviço. A ICON ou a Assistência Técnica Autorizada ICON não se responsabilizarão por eventuais danos ou demora em decorrência dessa não observância. A ICON manterá disponíveis as peças de reposição enquanto não cessar a fabricação ou importação do produto. Caso cessada a produção ou importação do produto, a ICON manterá a oferta de reposição da sua linha de produtos por um período de tempo, nas formas da lei. As condições estabelecidas neste Termo estão asseguradas ao primeiro comprador usuário deste produto, pelo período de 1 (um) ano (já incluso o período de garantia legal – primeiros 90 dias), contado a partir da data de emissão da Nota/Cupom Fiscal de venda, em caso de uso exclusivamente residencial.

Extinção da Garantia

Esta Garantia será considerada sem efeito quando:

Do decurso de prazo de sua validade. O produto for entregue para o conserto a pessoas não autorizadas pela ICON, forem verificados sinais de violação de suas características originais ou montagem fora do padrão de fábrica. O produto for utilizado em academias, condomínios, clínicas, clubes, saunas, submerso em água ou qualquer modo de uso que a este se assemelhe que não para o fim residencial. Se o produto for usado como um modelo de exposição em lojas, se todas as instruções contidas no manual não forem seguidas, se o produto for usado indevidamente de forma anormal, ou se usado para fins comerciais ou de aluguel. Esta garantia não se estende a danos durante o transporte do produto.

Observações

São de responsabilidade do cliente as despesas decorrentes do atendimento de chamadas julgadas improcedentes. Nenhum revendedor ou Assistência Técnica Autorizada tem autorização para alterar este Termo ou assumir compromissos em nome da ICON. A ICON não se responsabiliza por eventuais acidentes e suas consequências, decorrentes da violação das características originais ou montagem fora do padrão de fábrica de seus produtos. É muito importante que você leia o manual de instruções antes de operar o produto. Lembre-se de realizar manutenção periódica como especificado neste manual, para assegurar condições de operação e uma satisfação garantida. A ICON não é responsável ou está sujeita direta ou indiretamente, especialmente por danos causados pela performance do produto, como danos financeiros, danos à propriedade e outros.

Fone: 011 4319-2700

Endereço:

150 Sports - Serviços, Comércio e Importação de Artigos Esportivos.

CNPJ 17.860.646/0001-41

Rua Dona Carlota, 150 - Centro

Santo André/SP - Brasil

CEP 09040-250