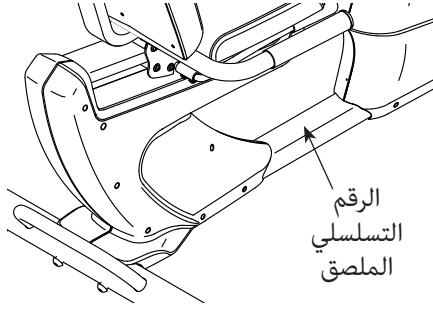


NordicTrack® GX 4.7

رقم الطراز 21914.2
الرقم التسلسلي

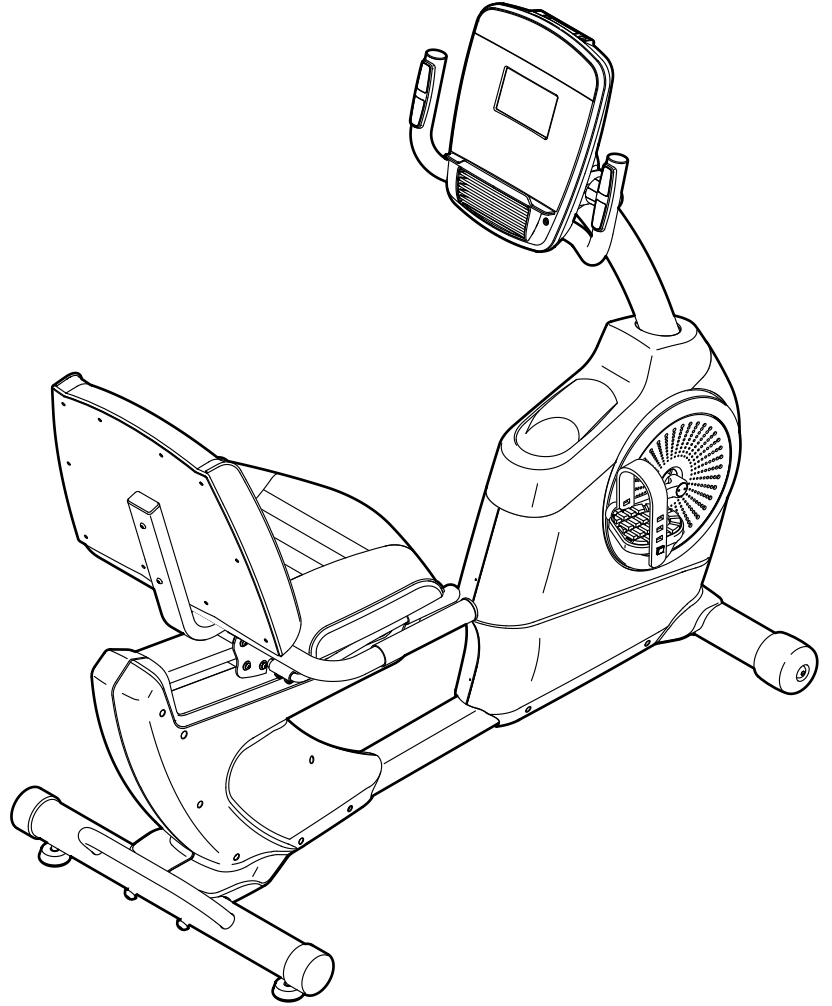
اكتب الرقم التسلسلي في المساحة
الموجودة أعلاه للرجوع إليه.



دليل المستخدم

خدمة العملاء

إذا كانت لديك أي استفسارات، أو في حالة
تلف أو فقدان بعض الأجزاء، فيرجى الاتصال
بالمتجر الذي اشتريته منه هذا المنتج.



تنبيه ⚠️

احرص على قراءة جميع الاحتياطات
والتعليمات الواردة في هذا الدليل قبل
استخدام هذا الجهاز. احتفظ بهذا
الدليل للرجوع إليه مستقبلاً.

جدول المحتويات

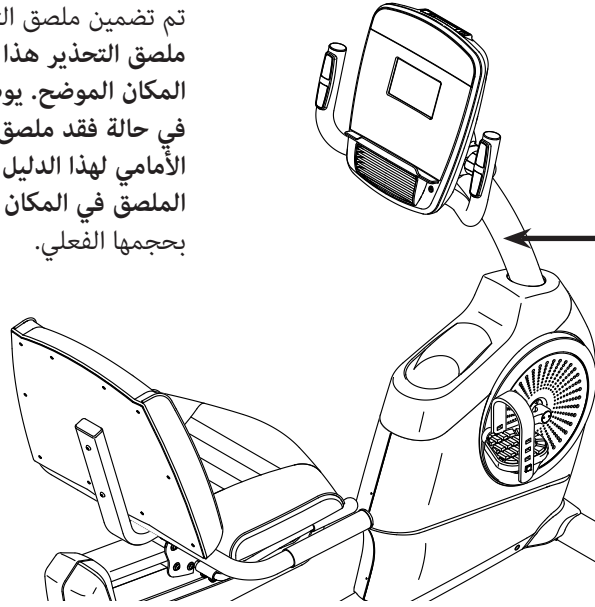
3	احتياطات مهمة
4	مكان ملصق التحذير
5	قبل بدء الاستخدام
6	الرسم التخطيطي التوضيحي للأجزاء
7	تجميع الجهاز
15	كيفية استخدام عجلة التمرينات
25	الصيانة واستكشاف المشكلات وإصلاحها
26	إرشادات التمرينات الرياضية
29	قائمة الأجزاء
30	الرسم التفصيلي
	طلب أجزاء بديلة
	لغلاف الخلفي

تحذير: لتقليل خطورة التعرض لحروق أو حرائق أو صدمات كهربائية أو إصابات، احرص على قراءة جميع الاحتياطات والإرشادات المهمة الواردة بهذا الدليل وجميع التحذيرات الموجودة على جهاز المشي قبل استخدامه. لا تتحمل شركة ICON أي مسؤولية عن أي إصابات شخصية أو تلفيات للممتلكات تنتج عن أو من خلال استخدام هذا المنتج.

1. يتحمل مالك الجهاز مسؤولية التأكد من أن جميع مستخدمي عجلة التمرينات لديهم معلومات كافية عن جميع التحذيرات.
2. قبل البدء في ممارسة أي برنامج تمرينات رياضية، استشر طبيبك. يعد هذا أمراً مهماً بشكل خاص للأشخاص فوق سن 35 عاماً أو الأشخاص الذين يعانون من مشكلات صحية سابقة.
3. ليس الغرض من عجلة التمارين أن يستخدمها أفراد يعانون من ضعف القدرات الجسدية أو العقلية أو الشعورية أو لا تتوفر لديهم خبرة أو معرفة، إلا تحت إشراف أحد الأفراد المسؤولين عن سلامتهم وعلى دراية بالتعليمات المتعلقة باستخدام عجلة التمارين.
4. استخدم عجلة التمرينات على النحو الموصوف فقط في هذا الدليل.
5. تم تصميم عجلة التمرينات بغرض الاستخدام المنزلي فقط. لا تستخدم عجلة التمرينات في أماكن تجارية ولا تقم بتأجيرها أو استخدامها داخل مؤسسات.
6. احرص على وجود عجلة التمرينات داخل المنزل وبعيداً عن الرطوبة والأتربة. لا تضع عجلة التمرينات في جراج أو فناء مغطى أو بالقرب من الماء.
7. ضع عجلة التمرينات على سطح مستو، مع وجود فراغ بمقدار 0.6 m (متراً) على الأقل على كلا الجانبين. لحماية الأرضية أو السجاد من التعرض للتلف، ضع قطعة صغيرة من السجاد أسفل عجلة التمرينات.
8. افحص جميع أجزاء عجلة التمرينات في كل مرة تستخدم فيها وأحكام ربطها بانتظام. استبدل أي أجزاء بالية على الفور.
9. احرص على إبعاد الأطفال دون سن 13 عاماً والحيوانات الأليفة عن عجلة التمرينات في جميع الأوقات.
10. احرص على ارتداء ملابس مناسبة عند ممارسة التمرينات؛ ولا تقم بارتداء ملابس فضفاضة يمكن أن تعلق أطرافها بعجلة التمرينات. قم دائماً بارتداء حذاء رياضي لحماية قدميك.
11. لا ينبغي استخدام دراجة التدريب بواسطة أشخاص يزيد وزنهم عن 136 كجم.
12. تَوَخَّ الحذر عند تركيب عجلة التمرينات أو فكها.
13. لا يعد جهاز مراقبة سرعة ضربات القلب جهازاً طبيًا. فهناك عوامل متنوعة، تشمل حركة المستخدم، قد تؤثر على دقة قراءات سرعة ضربات القلب. ويتمثل الغرض من جهاز مراقبة سرعة ضربات القلب في استخدامه كأداة مساعدة في ممارسة التمرينات الرياضية بهدف تحديد اتجاهات سرعة ضربات القلب بشكل عام.
14. حافظ دائماً على استقامة ظهرك أثناء استخدام عجلة التمرينات؛ ولا تجعله مقوساً.
15. قد يتسبب أداء التمرينات بشكل زائد عن الحد في التعرض لإصابات خطيرة أو الوفاة. إذا شعرت بإغماء أو إذا شعرت بضيق في التنفس أو بألم أثناء ممارسة التمرينات الرياضية، فتوقف على الفور واسترح قليلاً.


مكان ملصق التحذير

تم تضمين ملصق التحذير الموضح هنا مع المنتج. قم بلصق ملصق التحذير هذا فوق ملصق التحذير باللغة الإنجليزية في المكان الموضح. يوضح هذا الرسم أماكن ملصقات التحذير. في حالة فقد ملصق أو عدم وضوحه، الرجاء مراجعة الغلاف الأمامي لهذا الدليل وطلب ملصق بديل مجاني. قم بوضع الملصق في المكان الموضح. ملاحظة: قد لا تظهر الملصقات بحجمها الفعلي.



⚠ WARNING

- Misuse of this machine may result in serious injury.
- Read user's manual prior to use and follow all warnings and instructions.
- Do not allow children on or around machine.
- User weight must not exceed 300 lbs. / 136 kgs.
- This product should always be used on a level surface.
- This product is not intended for therapeutic use.
- Replace label if damaged, illegible, or removed.



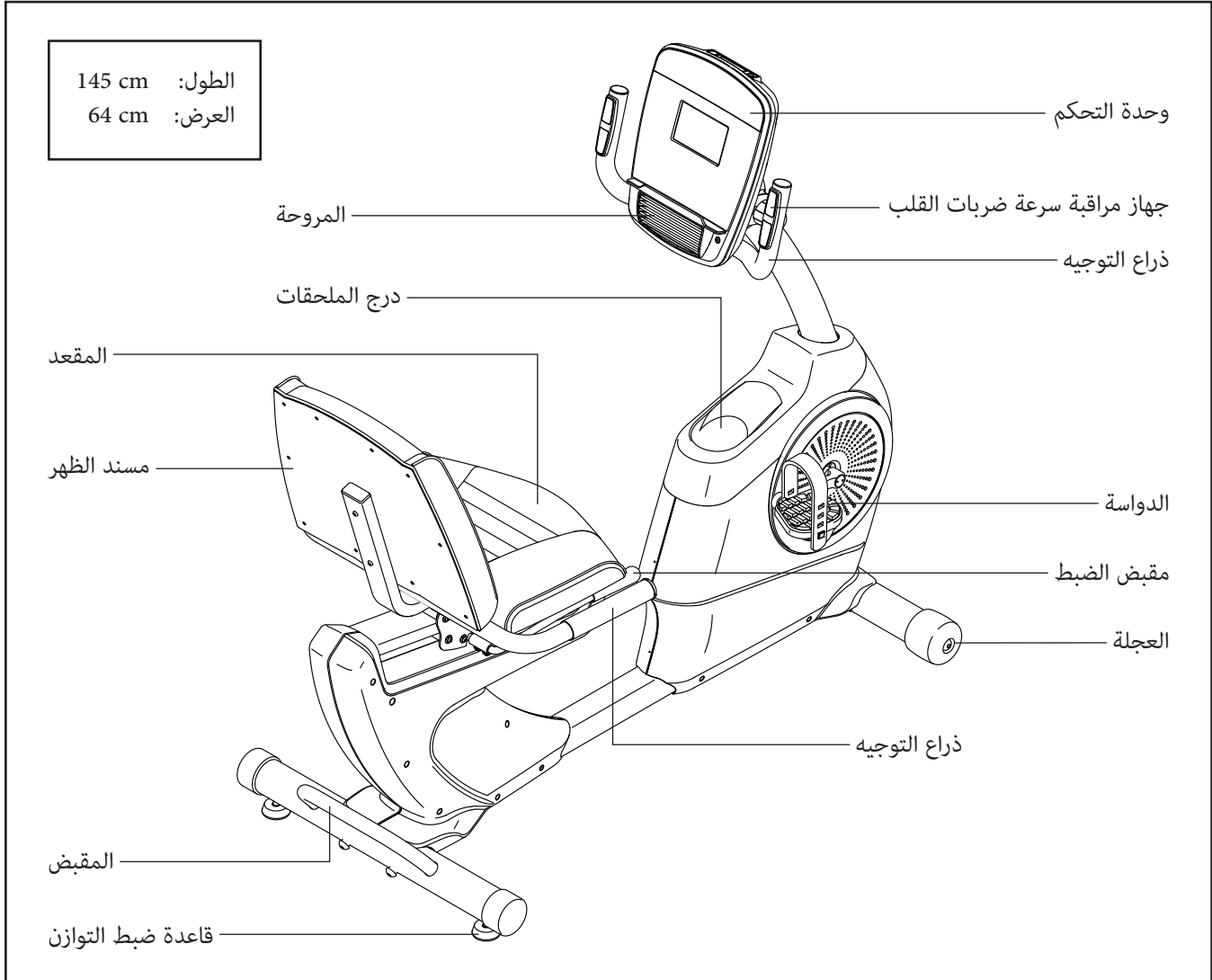
قبل بدء الاستخدام

هذا الدليل، الرجاء مراجعة الغلاف الأمامي له. لمساعدتنا على تقديم العون لك، الرجاء كتابة رقم طراز المنتج والرقم التسلسلي قبل الاتصال بنا. يظهر رقم الطراز وموضع ملصق الرقم التسلسلي على الغلاف الأمامي لهذا الدليل.

قبل قراءة المزيد، الرجاء مراجعة الرسم الوارد أدناه والتعرف على الأجزاء الموضحة فيه.

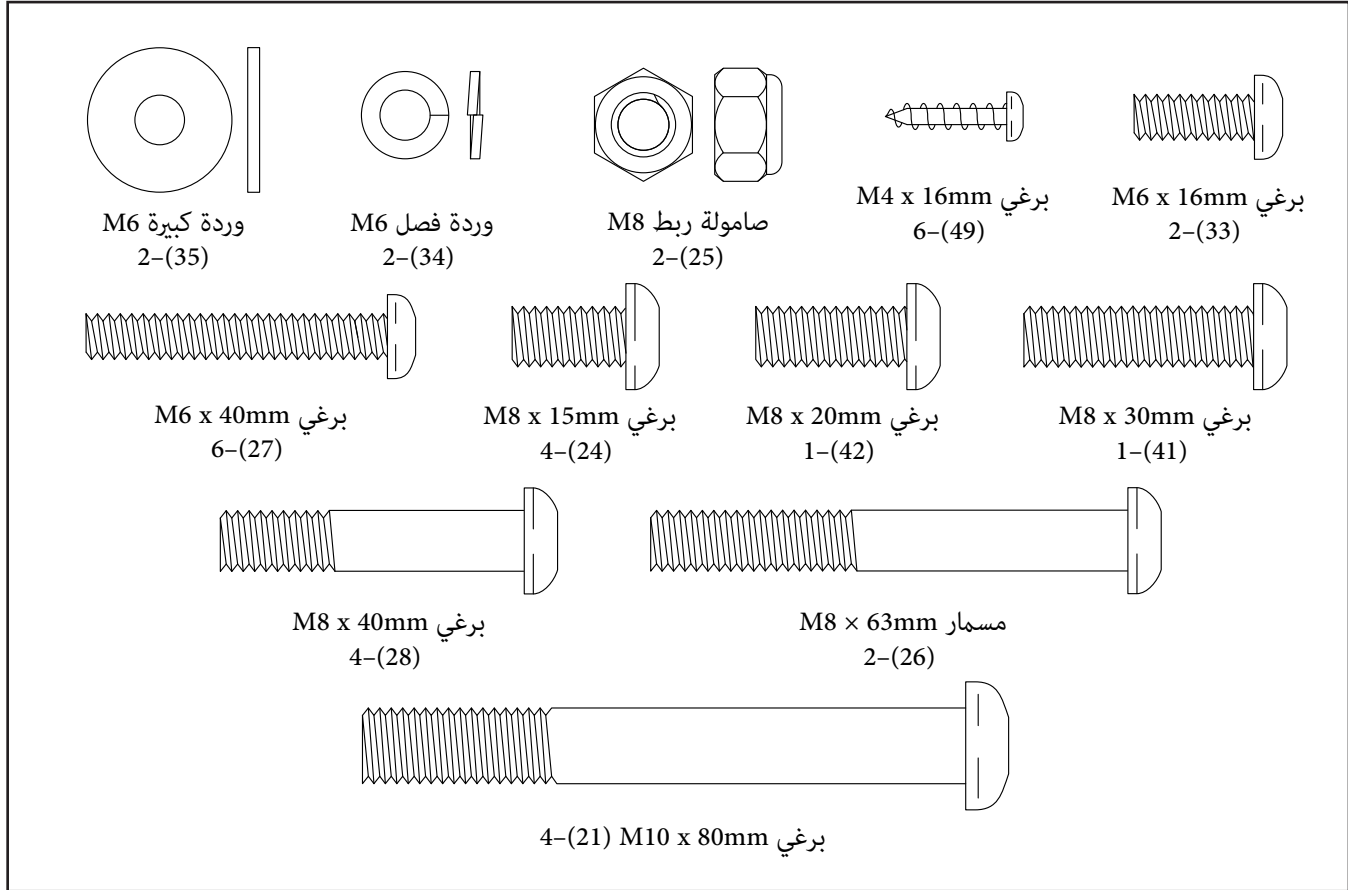
شكراً لاختيارك عجلة التمرينات الجديدة NORDICTRACK® GX 4.7. يعد ركوب الدرجات أحد التمرينات الفعالة لزيادة اللياقة البدنية، وخلق قوة التحمل، وزيادة مرونة الجسم. توفر عجلة التمرينات GX 4.7 مجموعة رائعة من السمات المصممة لزيادة كفاءة وممتعة جلسات تمريناتك الرياضية في المنزل.

حرصاً على مصلحتك، قم بقراءة هذا الدليل بعناية قبل استخدام عجلة التمرينات. في حالة وجود أي استفسارات لديك بعد قراءة



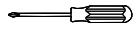
الرسم التخطيطي التوضيحي للأجزاء

استخدم الرسومات أدناه لتحديد الأجزاء الصغيرة المستخدمة لتجميع الجهاز. يشير الرقم الموجود بين أقواس أسفل كل رسم إلى الرقم الأساسي للجزء، من «قائمة الأجزاء» الموجودة بنهاية هذا الدليل. ويشير الرقم الذي يلي الرقم الأساسي إلى عدد القطع المطلوبة من هذا الجزء لتجميع الجهاز. ملاحظة: في حالة عدم وجود أحد الأجزاء في عدة الأجهزة، تحقق لمعرفة ما إذا كان مركَّبًا بشكل مسبق. قد يتم تضمين مكونات إضافية للجهاز.



تجميع الجهاز

بالإضافة إلى الأدوات المضمنة، يتطلب تجميع الجهاز الأدوات التالية:



مفك براغي فيليبس



مفتاح ربط قابل للضبط

يمكن أن يكون التجميع أسهل إذا كانت لديك مجموعة من مفاتيح الربط. لتجنب تلف الأجزاء، لا تستخدم أدوات تعمل بالتيار الكهربائي.

• يحتاج تجميع الجهاز لشخصين.

• ضع جميع أجزاء عجلة التمرينات في منطقة نظيفة وقم بإزالة مواد التغليف. لا تتخلص من مواد التغليف حتى تُكمل جميع خطوات التجميع.

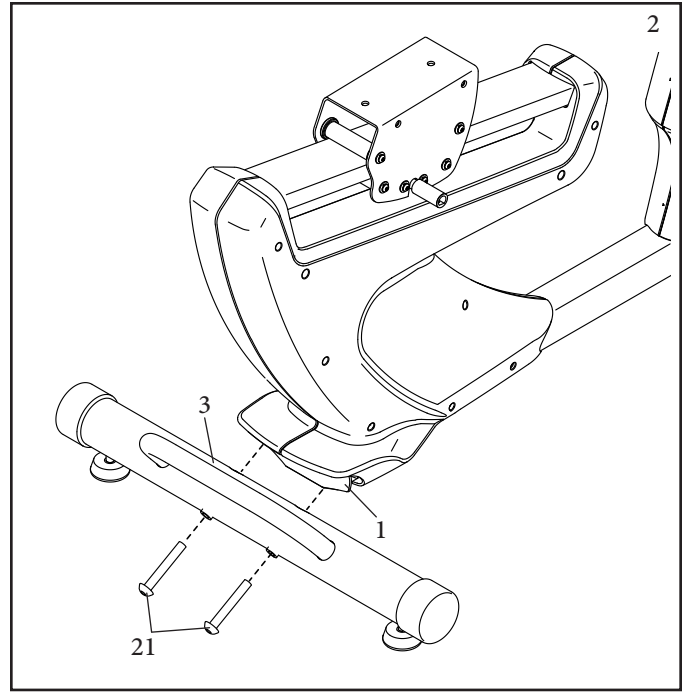
• ستكون الأجزاء اليسرى مميزة بالحرف «L» أو «Left» والأجزاء اليمنى مميزة بالحرف «R» أو «Right».

• لتحديد الأجزاء الصغيرة، راجع الصفحة 7.

1. لكي تجعل التجميع أكثر سهولة، تأكد من قراءة واستيعاب المعلومات الموجودة في المربع أعلاه.

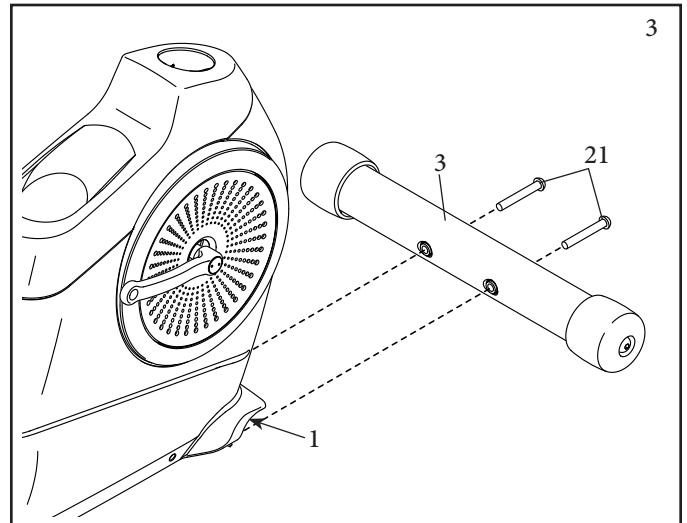
2. وجه الموازن الخلفي (3) على النحو المبين.

اجعل شخصاً آخر يقوم برفع الجزء الخلفي من الهيكل (1)،
ثم قم بتركيب الموازن الخلفي (3) بالهيكل باستخدام برغي
(21) M10 x 80mm.



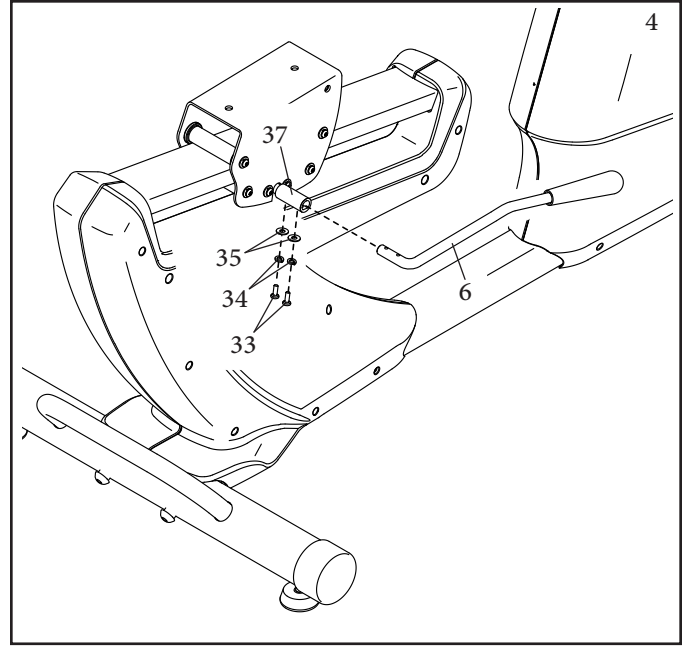
3. وجه الموازن الأمامي (2) بالشكل المشار إليه في الملصق.

اجعل شخصاً آخر يقوم برفع الجزء الأمامي من الهيكل (1)،
ثم قم بتركيب الموازن الأمامي (2) باستخدام مسمارين
(21) M10 x 80mm.



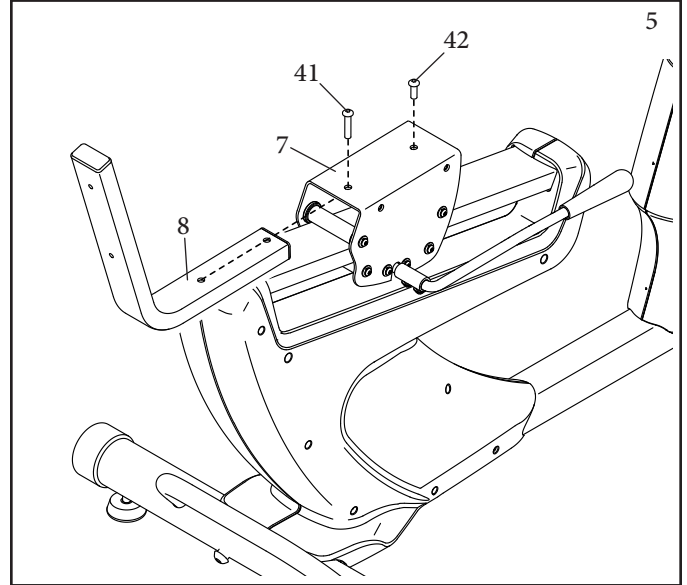
4. وجّه ذراع الضبط (6) على النحو المبين.

رُكِّب ذراع الضبط (6) بمحور المكابح (37) باستخدام
مسمارين $M6 \times 16mm$ (33) وفلكتي فصل $M6$ (34)،
وحلقتي تثبيت كبيرة $M6$ (35).



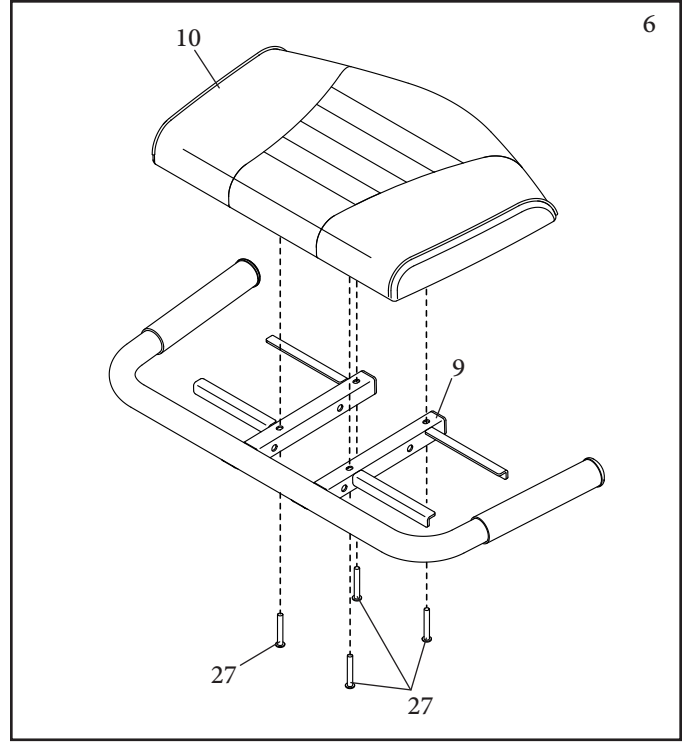
5. وجّه هيكل مسند الظهر (8) على النحو المبين.

رُكِّب هيكل مسند الظهر (8) بحاضن المقعد (7) باستخدام
برغي $M8 \times 20mm$ (42) وبرغي $M8 \times 30mm$ (41).

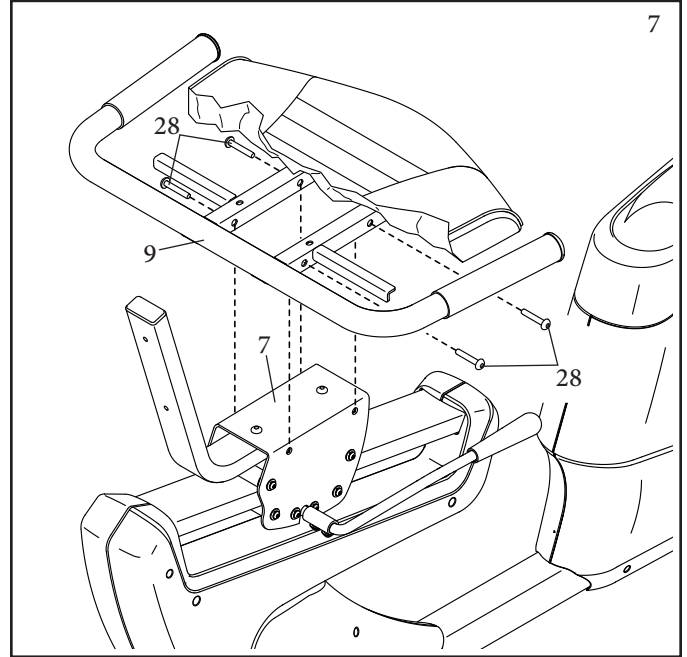


6. وجّه المقعد (10) وهيكل المقعد (9) على النحو الموضح.

قم بتركيب المقعد (10) بالهيكل (9) باستخدام أربعة براغي (27) $M6 \times 40mm$. ابدأ ربط جميع المسامير، ثم احكم ربطها.

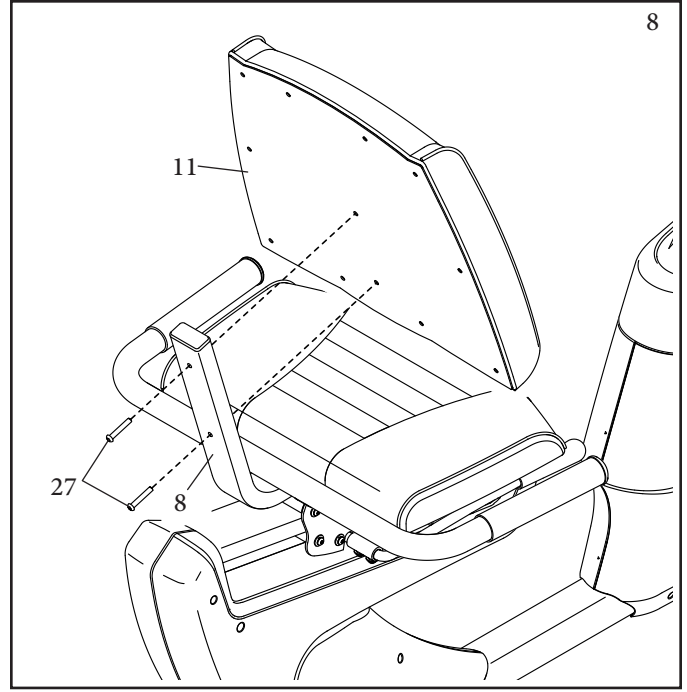


7. قم بتركيب هيكل المقعد (9) بحامل المقعد (7) باستخدام أربعة براغي (28) $M8 \times 40mm$. ابدأ ربط جميع المسامير، ثم احكم ربطها.



8. وجه مسند الظهر (11) على النحو الموضح.

قم بتركيب مسند الظهر (11) بالهيكل (8) باستخدام برغرين
(27) M6 × 40mm.

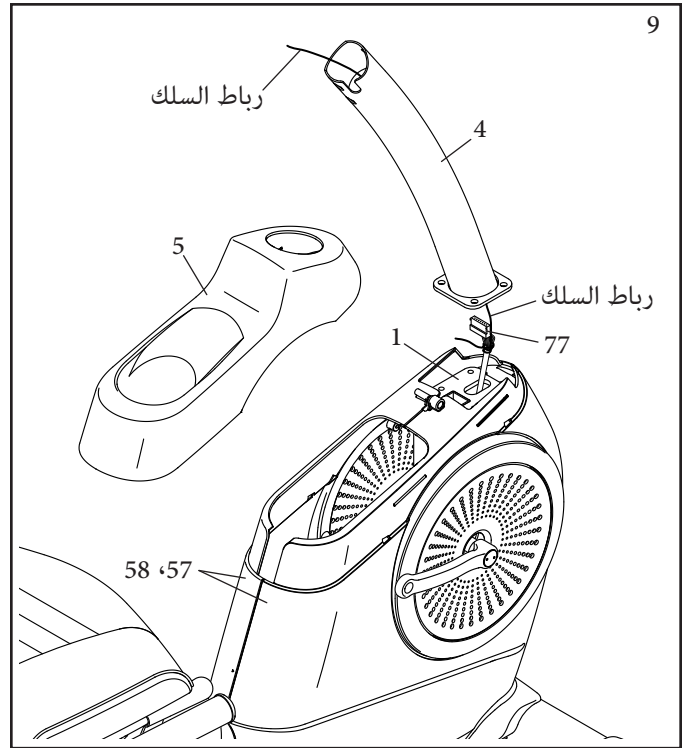


9. انزع درج الملحقات (5) من الواقين الأيسر والأيمن (57، 58). ضع درج الملحقات جانبًا. تلميح: قد يكون من الضروري استخدام مفك براغي مسطح لتحرير مشابك درج الملحقات.

استعن بشخص آخر للإمساك بالعمود القائم (4) بالقرب من الهيكل (1).

حدد موضع ربطة السلك داخل العمود القائم (4). اربط الطرف السفلي من ربطة السلك بالسلك الرئيسي (77). ثم، اسحب الطرف الآخر من ربطة السلك لأعلى حتى يتم توجيه السلك الرئيسي عبر العمود القائم.

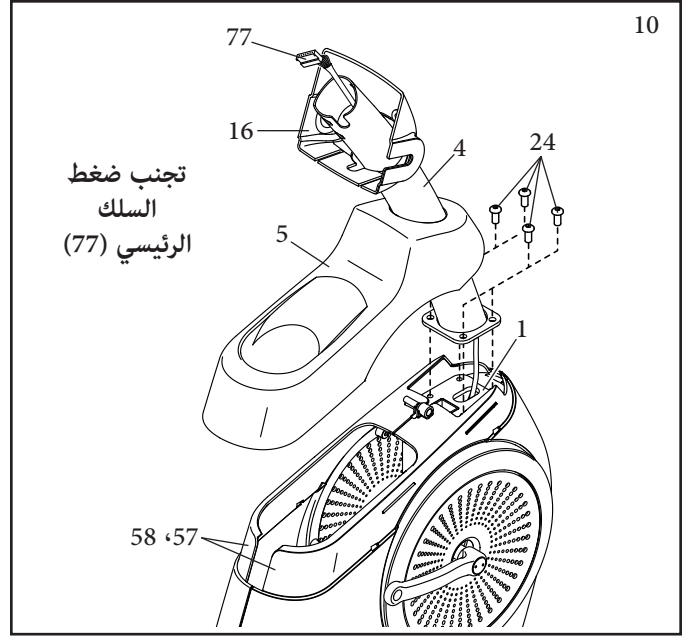
تلميح: لمنع سقوط السلك الرئيسي (77) في العمود القائم (4)، قم بإحكام ربطه بالعمود القائم باستخدام ربطة السلك.



10. تلميح: تجنب ضغط السلك الرئيسي (77). ثبّت العمود القائم (4) أمام الهيكل (1). اربط العمود القائم باستخدام أربعة مسامير M8 x 15mm (24). ابدأ ربط جميع المسامير، ثم أحكم ربطها.

وجّه درج الملحقات (5) وغطاء وحدة التحكم (16) كما هو مبين.

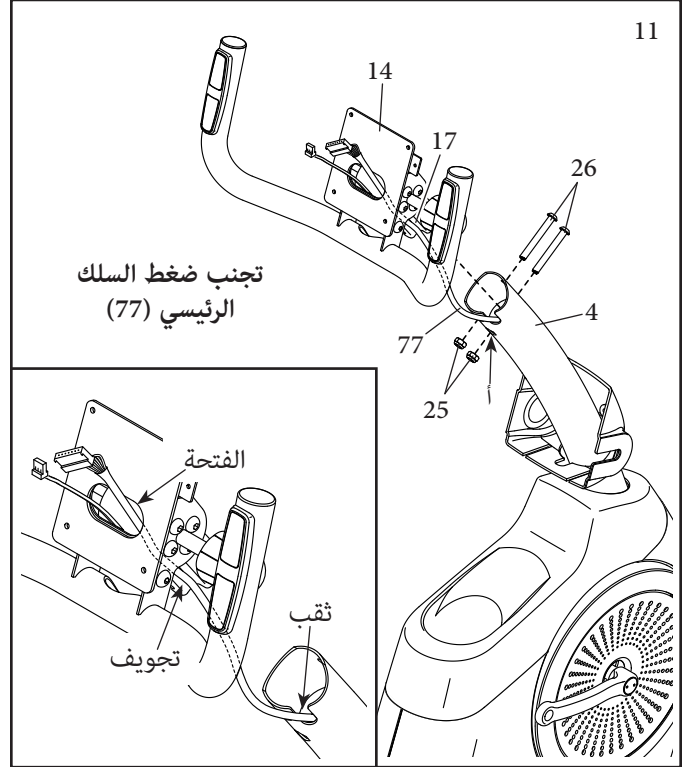
تلميح: تجنب ضغط السلك الرئيسي (77). حرك درج الملحقات (5) وغطاء وحدة التحكم (16) على العمود القائم (4). ثم، اضغط على درج الملحقات نحو الواقيين الأيسر والأيمن (57، 58).



11. قم بفك ربطة السلك عن السلك الرئيسي (77) وتخلص منها.

بينما يمسك شخص آخر بذراع التوجيه (14) بالقرب من العمود القائم (4)، قم بتوجيه السلك الرئيسي (77) عبر ثقب العمود القائم، وعبر تجويف كتيفة الارتكاز (17) وعبر الفتحة الموجودة في وسط ذراع التوجيه (انظر الرسم المضمن).

تلميح: تجنب ضغط السلك الرئيسي (77). أدخل كتيفة الارتكاز (17) في العمود القائم (4). ركب كتيفة الارتكاز باستخدام مسامير M8 x 63mm (26)، وصامولتي ربط M8 (25). تأكد من وجود صواميل الربط في الفتحات السداسية (A).

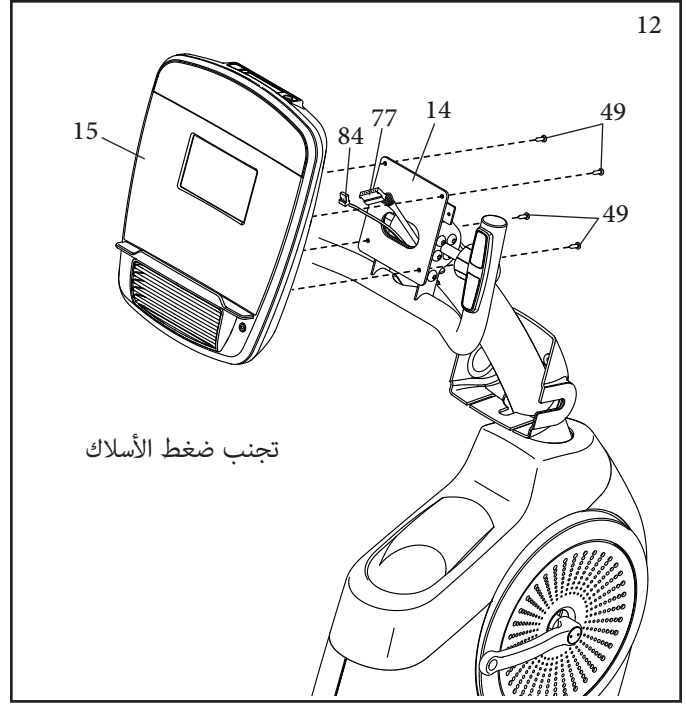


12. بينما يمسك شخص آخر بالوحدة (15) بجوار ذراع التوجيه (14)، قم بتوصيل السلك الرئيسي (77) وسلك الإطالة (84)، في مقابس الوحدة.

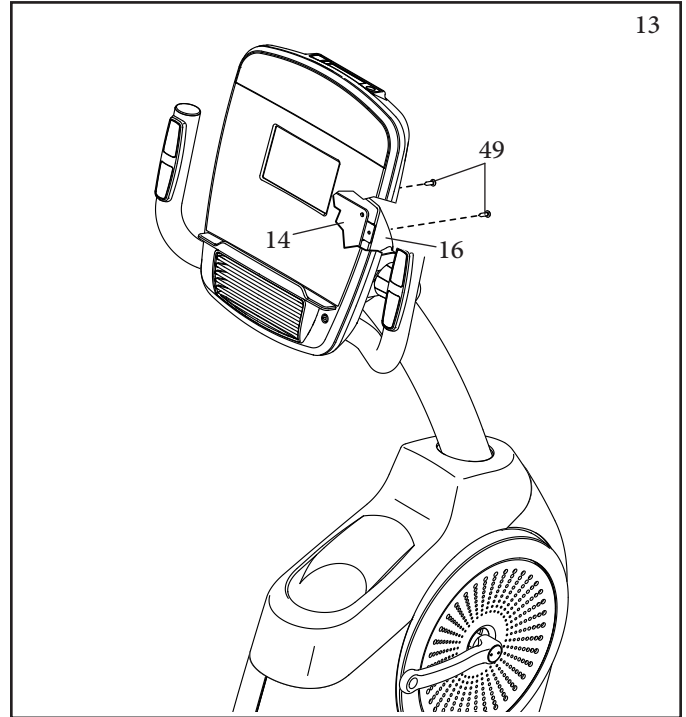
يجب أن تنزلق الموصلات الموجودة بالسلك الرئيسي (77) وسلك الإطالة (84) بسهولة في المقابس لتثبت في مكانها. إذا لم ينزلق الموصل بسهولة داخل المقبس، لف الموصل وجرب مرة أخرى. إذا لم تقم بتوصيل الموصلات بشكل سليم بالوحدة (15)، فقد تتلف وحدة التحكم عند استخدام عجلة التمارين.

أدخل السلك الزائد في المقود (14).

تلميح: تجنب ضغط الأسلاك. ركب الوحدة (15) بذراع التوجيه (14) باستخدام أربعة براغي M4 x 16mm (49). ابدأ ربط جميع المسامير، ثم أحكم ربطها.



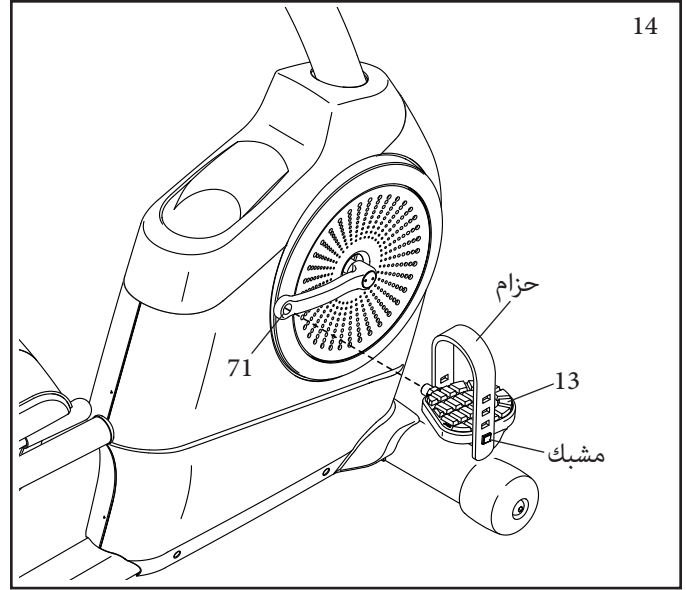
13. حرك غطاء الوحدة (16) للأعلى تجاه ذراع التوجيه (14). قم بتثبيت غطاء الوحدة باستخدام برغي M4 x 16mm (49).



باستخدام مفتاح قابل للضبط، أحكم ربط الدواسة اليمنى (13) في اتجاه عقارب الساعة نحو ذراع التدوير الأيمن (71).

احكم ربط الدواسة اليسرى (غير موضحة) في عكس اتجاه عقارب الساعة نحو ذراع التدوير الأيسر (غير موضح). مهم: يجب أن تدير البدال الأيسر عكس عقارب الساعة لربطه.

قم بضبط حزام الدواسة اليمنى للوضع المرغوب، ثم اضغط على أطراف الحزام نحو المشابك على الدواسة اليمنى (13). قم بضبط حزام الدواسة اليسرى (غير موضح بالشكل) بنفس الطريقة.

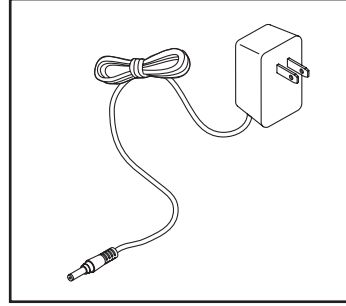


15. بعد تجميع عجلة التمرينات، قم بفحصها للتأكد من تجميعها وعملها بالشكل الصحيح. تأكد من إحكام ربط جميع الأجزاء بشكل صحيح قبل استخدام عجلة التمرينات. ملاحظة: قد يتم تضمين أجزاء إضافية. ضع قطعة صغيرة من السجاد أسفل عجلة التمرينات لحماية الأرضية.

كيفية استخدام عجلة التمرينات

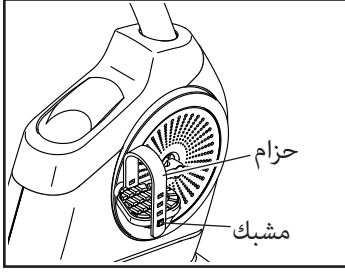
كيفية توصيل مهائئ الطاقة

مهم: في حالة تعرض عجلة التمرينات إلى درجات حرارة باردة، اتركها حتى تصل درجة حرارتها إلى درجة حرارة الغرفة قبل توصيل مهائئ الطاقة. إذا لم تقم بذلك، فقد يؤدي هذا إلى تلف شاشات الوحدة أو المكونات الإلكترونية الأخرى.



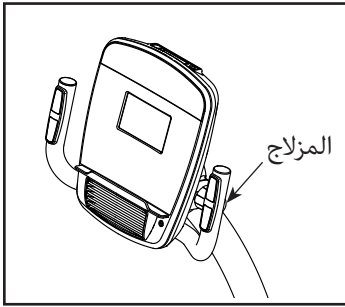
كيفية ضبط سيور الدواسات

لضبط سيور الدواسات، اسحب أولاً أطراف السيور بعيداً عن مشابك الدواسات. ثم قم بضبط الأحزمة للوضع المرغوب، ثم اضغط على مشابك الأحزمة.



كيفية ضبط زاوية الوحدة

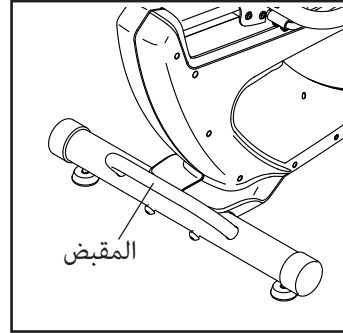
لضبط زاوية الوحدة، قم بفك مزلاج الوحدة والمقود نحو الزاوية المرغوبة، ثم أحكم تثبيت مقبض الوحدة. تأكد من إحكام ربط مقبض الوحدة.



قم بتوصيل مهائئ الطاقة بمقبس هيكل عجلة التمرينات. ثم قم بتوصيل مهائئ الطاقة بمخرج مناسب مركب جيداً بما يتوافق مع جميع القوانين واللوائح المحلية.

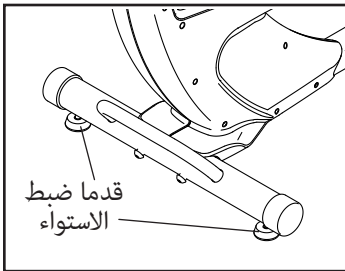
كيفية نقل عجلة التمرينات

لنقل عجلة التمرينات، أمسك المقود بالموازن الخلفي وقم بعناية برفعه حتى يمكن تحريك عجلة التمرينات على العجلات الأمامية. قم بعناية بنقل عجلة التمرينات إلى الموضع المرغوب ثم أخفضها.



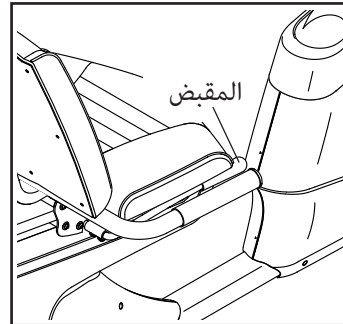
كيفية ضبط استواء عجلة التمرينات

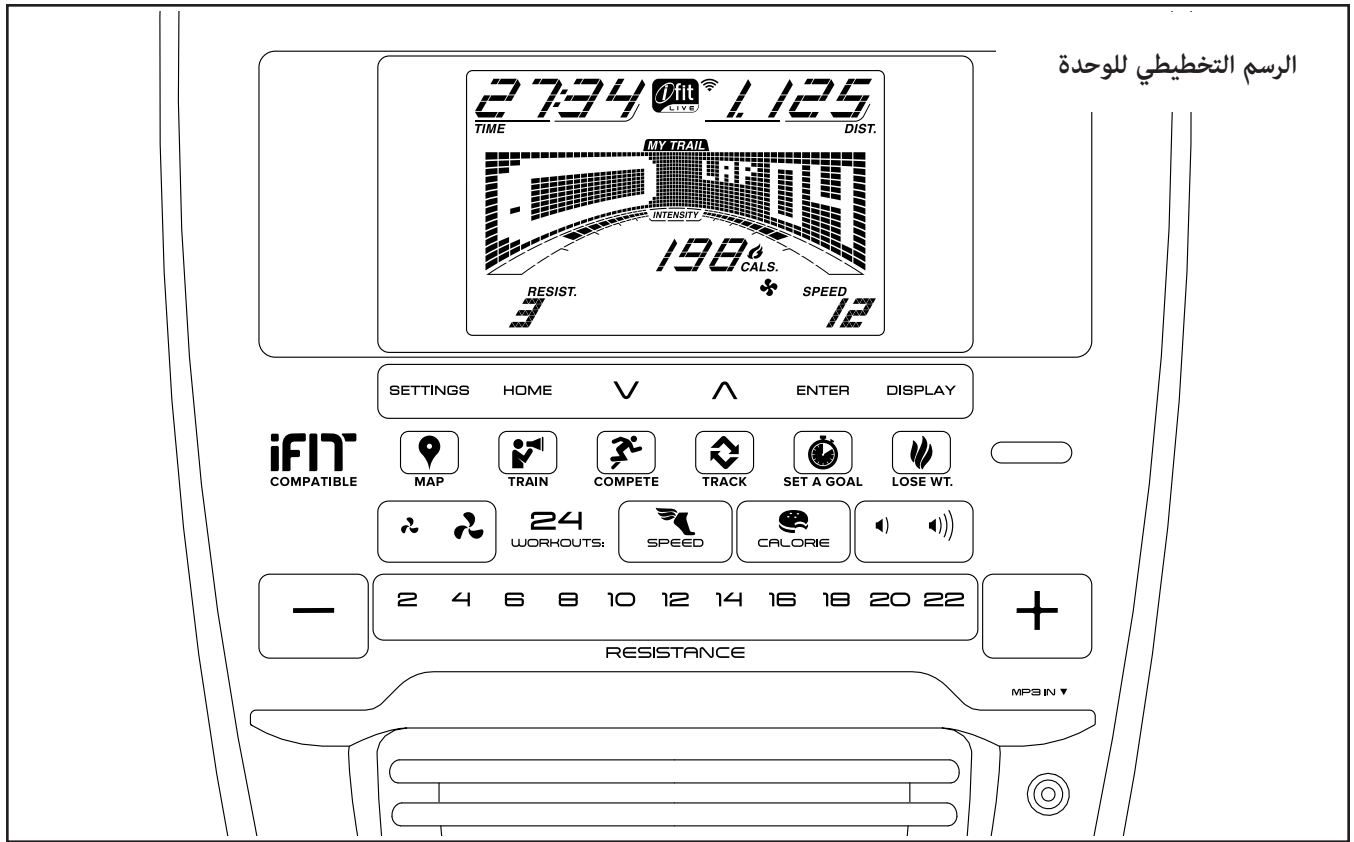
في حالة اهتزاز عجلة التمرينات على الأرض قليلاً أثناء الاستخدام، قم بتدوير أحد قدمي الاستواء أو كليهما أسفل الموازن الخلفي حتى ينتهي الاهتزاز.



كيفية ضبط المقعد

يمكن ضبط المقعد للأمام أو للخلف إلى الوضع الأكثر راحة لك. لضبط المقعد، ادفعه للأسفل على مقبض الضبط، وحرّك المقعد إلى الوضع المرغوب، ثم اسحبه للأعلى على مقبض الضبط لتأمين المقعد في موضعه.





الرسم التخطيطي للوحدة

قم بتحميل نتائج التمرين إلى مجموعة نظراء iFit وتتبع إنجازاتك.



حدد السرعات الحرارية أو الوقت أو المسافة المستهدفة لجلسات تمريناتك الرياضية.



اختر مجموعة من جلسات التمرينات الرياضية المخصصة لفقدان الوزن وقم بتنزيلها.



انتقل إلى iFit.com لتعلم المزيد.

اجعل أهداف اللياقة البدنية واقعًا مع iFIT.COM

باستخدام جهاز اللياقة البدنية المتوافق مع تطبيق iFit، يمكنك الاستفادة من مجموعة من الميزات الموجودة على iFit.com لجعل أهداف اللياقة البدنية لديك واقعًا:

يمكنك ممارسة التمرينات في أي مكان في العالم باستخدام خرائط Google القابلة للتخصيص.



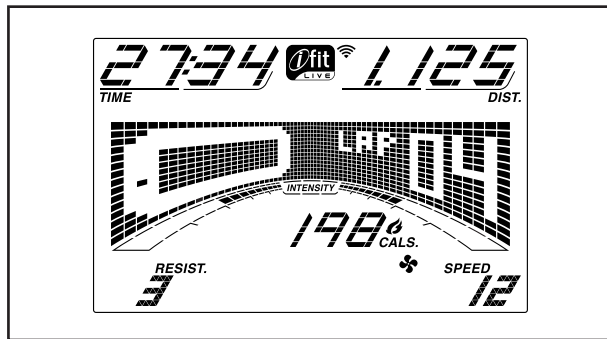
يمكنك تنزيل التمرينات الرياضية المصممة لمساعدتك في بلوغ أهدافك الشخصية.



يمكنك قياس تقدمك من خلال منافسة مستخدمي آخرين في مجتمع iFit.



1. ابدأ في استخدام الدواسة أو اضغط على أي زر بالوحدة لتشغيل الوحدة.
عند تشغيل الوحدة، سيتم تشغيل الشاشة. ستكون الوحدة جاهزة للاستخدام.
2. حدد الوضع اليدوي.
اضغط على الزر Home (الرئيسية) أو اضغط إما على الزر Speed (السرعة) أو الزر Calorie (السرعات الحرارية) بشكل متكرر لتحديد الوضع اليدوي.
في حالة عدم توصيل وحدة iFit لاسلكية بالوحدة والاتصال بـ iFit، سيتم تحديد الوضع اليدوي تلقائيًا.
3. قم بتغيير مقاومة الدواسات كما تريد.
أثناء تبديل الدواسات، قم بتغيير Resistance (مقاومة) الدواسات من خلال الضغط على أزرار زيادة وتقليل المقاومة أو بالضغط على أحد أزرار Resistance التي تحمل رقم.
ملاحظة: بعد الضغط على الزر، تستغرق الدواسات دقيقة للوصول إلى مستوى المقاومة المحدد.
4. تابع تقدمك من خلال الشاشة.
يمكن للشاشة عرض معلومات جلسة التمرينات الرياضية التالية:



Cals. (السرعات الحرارية): سيعرض وضع العرض العدد التقريبي للسرعات الحرارية التي حرقتها.

Cals./Hr (السرعات الحرارية لكل ساعة): سيعرض وضع الشاشة هذا العدد التقريبي للسرعات الحرارية التي حرقتها لكل ساعة.

توفر الوحدة المتقدمة مجموعة من الميزات المصممة لزيادة فعالية ومنتعة جلسات تمريناتك الرياضية.

عندما تقوم بتحديد الوضع اليدوي للوحدة، يمكنك تغيير مقاومة الدواسات من خلال ضغط زر. وأثناء ممارسة التمرينات، تعرض الوحدة تعليقات مستمرة خاصة بالتمرينات الرياضية. يمكنك أيضًا قياس معدل دقات قلبك باستخدام جهاز مراقبة معدل دقات القلب بقبضة اليد.

توفر الوحدة أيضًا مجموعة من التمرينات الرياضية الملحقة. تقوم كل جلسة تمرينات رياضية تلقائيًا بتغيير مقاومة الدواسات مع توجيهك خلال جلسة تمرينات رياضية فعالة. يمكنك أيضًا تحديد السعر الحراري أو المسافة أو الوقت المستهدف.

تتميز الوحدة أيضًا بوضع iFit الذي يمكن الوحدة من الاتصال بالشبكة اللاسلكية الخاصة بك من خلال وحدة iFit اختيارية. وباستخدام وحدة iFit، يمكنك تنزيل جلسات تمرينات رياضية مخصصة، وإنشاء جلسات التمرينات الرياضية الخاصة بك، ومتابعة نتائج جلسات التمرينات الرياضية، والاشتراك في سباقات مع مستخدمي iFit آخرين، والوصول إلى العديد من الميزات الأخرى. لشراء وحدة iFit في أي وقت، اذهب إلى الموقع www.iFit.com أو اتصل برقم الهاتف الموجود على الغلاف الأمامي لهذا الدليل.

يمكنك أيضًا توصيل مشغل MP3 أو مشغل أقراص مضغوطة بنظام الصوت الخاص بالوحدة والاستماع إلى الأناشيد أو الكتب الصوتية المفضلة لديك أثناء ممارسة التمرينات.

لاستخدام الوضع اليدوي، راجع هذه الصفحة. لاستخدام نظام الصوت، راجع الصفحة 19. لاستخدام جلسة تمرينات رياضية مضمّنة، راجع الصفحة 20. لاستخدام جلسة تمرينات رياضية محددة الهدف، راجع الصفحة 21. لاستخدام جلسة تمرينات رياضية iFit، راجع الصفحة 22. لتغيير إعدادات الوحدة، راجع الصفحة 24.

ملاحظة: إذا كان هناك غلاف بلاستيكي على الشاشة، قم بنزعه.



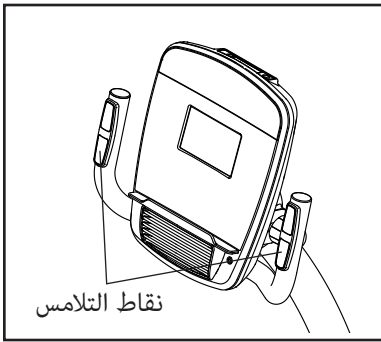
عند توصيل وحدة iFit لاسلكية، يعرض الرمز اللاسلكي الموجود أعلى الشاشة قوة الإشارة اللاسلكية. تشير أربعة أقواس إلى قوة إشارة كاملة.

للخروج من الوضع اليدوي أو جلسة تمارين رياضية، اضغط على الزر Home (الرئيسية). اضغط على الزر Home مرة أخرى، إذا لزم الأمر.



قم بتغيير مستوى صوت الوحدة من خلال الضغط على زرّي زيادة وتقليل مستوى الصوت.

5. قم بقياس معدل دقات قلبك عند الرغبة.



في حالة وجود أغلفة بلاستيكية على سطح أدوات التلامس المعدني الخاصة بجهاز مراقبة معدل دقات القلب بقبضة اليد، انزع تلك الطبقات.

لقياس معدل دقات القلب، أمسك

جهاز مراقبة معدل دقات القلب بقبضة اليد، على أن تكون راحتا يديك مقابلتين لأدوات التلامس. تجنب تحريك يديك أو إمساك أدوات التلامس بشدة.

عند اكتشاف النبض، فسيومض رمز قلب في شاشة السعرات الحرارية في كل مرة ينبض فيها قلبك، وستظهر شرطة أو اثنتان، ثم سيتم عرض معدل دقات قلبك. للحصول على قراءة دقيقة لمعدل دقات القلب، أمسك بأدوات التلامس لمدة 15 ثانية تقريبًا.

Dist. (المسافة): سيعرض وضع الشاشة هذا المسافة التي قطعتها بالأميال أو الكيلومترات.

Pulse (النبض): سيعرض وضع الشاشة هذا معدل دقات قلبك عند استخدام جهاز مراقبة معدل دقات القلب المزود بقبضة يد (راجع الخطوة 5).

Resist (المقاومة): سيعرض وضع الشاشة هذا مستوى مقاومة الدواسات لعدة ثوانٍ في كل مرة يتغير فيها مستوى المقاومة.

Speed (السرعة): سيعرض وضع الشاشة هذا سرعة استخدام الدواسات بالأميال لكل ساعة أو بالكيلومترات لكل ساعة.

Time (الوقت): عند تحديد الوضع اليدوي، يعرض وضع الشاشة هذا الوقت المنقضي. عند تحديد جلسة تمارين رياضية، سيعرض وضع الشاشة هذا الوقت المتبقي في جلسة التمارين الرياضية.

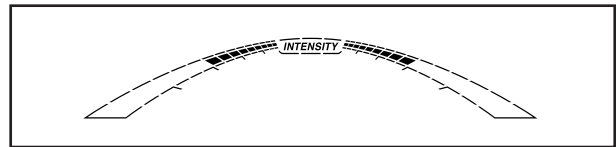
توفر المصفوفة علامات تبويب عديدة للشاشة. اضغط على زر Display (الشاشة)، حتى يتم عرض علامة التبويب المرغوبة. يمكنك الضغط على زرّي الزيادة والتقليل بجوار الزر Enter (إدخال).

Speed (السرعة): تعرض علامة التبويب هذه تعريفاً لإعدادات السرعة الخاصة بجلسة التمارين الرياضية. يظهر مقطع جديد في نهاية كل دقيقة.

My Trail (مساري): تعرض علامة التبويب هذه مساراً يمثل ميل 1/4 (400 m). أثناء ممارسة التمارين الرياضية، يعرض مستطيل الوميض التقدم الذي تحرزه. تعرض أيضاً علامة التبويب My Trail عدد اللفات التي أكملتها.

Calorie (السعرات الحرارية): تعرض علامة التبويب هذه كمية السعرات الحرارية التقريبية التي حرقتها. يمثل ارتفاع كل مقطع كمية السعرات الحرارية التي تم حرقها خلال هذا المقطع.

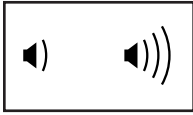
خلال ممارسة التمارين الرياضية، يشير قضيب مستوى قوة جلسة التمارين إلى مستوى القوة التقريبية لممارستك للتمارين.



ملاحظة: تتميز وحدة التحكم بوضع عرض تجريبي للشاشة، مصمم للاستخدام في حالة عرض عجلة التمرين في متجر. عند تشغيل وضع العرض التجريبي، سوف تعرض الوحدة عرضاً معد مسبقاً. لإيقاف تشغيل وضع العرض التوضيحي، راجع (كيفية تغيير إعدادات الوحدة) على 24 page.

كيفية استخدام نظام الصوت

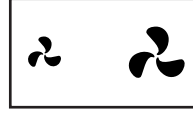
لتشغيل الأناشيد أو كتب صوتية من خلال نظام الصوت الخاص بوحدة التحكم أثناء ممارسة التمرينات، قم بتوصيل كبل صوت ذكر 3.5 mm (غير مرفق) بمقبس وحدة التحكم وفي مقبس مشغل MP3 أو مشغل الأقراص المضغوطة لديك؛ أو مشغل صوت شخصي آخر؛ وتأكد من توصيل كبل الصوت بشكل كامل. ملاحظة: لشراء كابل صوت، ابحث في متاجر الأجهزة الإلكترونية المحلية.



بعد ذلك، اضغط على زر التشغيل الموجود بمشغل الصوت الشخصي. اضبط مستوى الصوت باستخدام أزرار رفع وخفض مستوى الصوت بوحدة التحكم أو التحكم بالصوت الموجود بمشغل الصوت الشخصي.

إذا لم يتم عرض معدل دقات القلب، تأكد من وضع يديك بالطريقة الموضحة. تجنب تحريك يديك بصورة زائدة عن الحد أو الضغط على أدوات التلامس بشدة. للحصول على أفضل أداء، قم بتنظيف أدوات التلامس المعدنية باستخدام قماش ناعمة؛ لا تستخدم الكحول أو مواد الكشط أو الكيماويات مطلقاً لتنظيف أدوات التلامس.

6. قم بتشغيل المروحة إذا رغبت في ذلك.



تتميز المروحة بإعدادات سرعة عالية ومنخفضة. اضغط على أزرار زيادة أو تقليل سرعة المروحة بشكل متكرر لتحديد سرعة المروحة أو إيقاف تشغيلها.

ملاحظة: إذا لم تتحرك الدواسات لمدة ثلاثين ثانية، سيتوقف تشغيل المروحة تلقائياً.

7. عند الانتهاء من ممارسة التمرينات، تتوقف الوحدة عن التشغيل تلقائياً.

إذا لم تتحرك الدواسات لعدة ثوانٍ، تصدر إشارة صوتية وتتوقف الوحدة مؤقتاً، وسيبدأ الوقت في الوميض على الشاشة. لاستئناف جلسة التمرينات الرياضية، ليس عليك سوى استئناف استخدام الدواسات.

إذا لم تتحرك الدواسات لعدة ثوانٍ ولم يتم الضغط على الأزرار، تتوقف الوحدة عن التشغيل وتتم إعادة ضبط الوحدة.

مستوى المقاومة و/أو السرعة المستهدفة على الشاشة لعدة ثوانٍ لتبنيها، سيتم حينئذٍ تغيير مقاومة الدواسات.

1. ابدأ في استخدام الدواسة أو اضغط على أي زر بالوحدة لتشغيل الوحدة.

أثناء ممارسة التمارين، ستتم مطالبتك بالحفاظ على سرعة استخدام الدواسات قريبة من السرعة المستهدفة للمقطع الحالي. عند ظهور سهم لأعلى على الشاشة، قم بزيادة سرعة استخدام الدواسات. عند ظهور سهم لأسفل، قم بتقليل سرعة استخدام الدواسات. وفي حالة عدم ظهور أي سهم، حافظ على السرعة الحالية.

عند تشغيل الوحدة، سيتم تشغيل الشاشة. ستكون الوحدة جاهزة للاستخدام.

2. حدد جلسة تمارين رياضية مضمنة.

لاختيار جلسة تمارين رياضية مضمنة، اضغط على الزر Speed (سرعة) أو الزر Calorie (سعر حرارية) بشكل متكرر حتى تظهر جلسة التمارين الرياضية المطلوبة على الشاشة.

مهم: الغرض الوحيد من السرعة المستهدفة هو التحفيز. يمكن أن تكون سرعة استخدام الدواسات الفعلية أقل من السرعة المستهدفة. تأكد من استخدام الدواسات بالسرعة المريحة لك.

عند تحديد جلسة تمارين رياضية مضمنة، ستعرض الشاشة مدة جلسة التمارين الرياضية واسمها. يظهر تعريف لإعدادات السرعة الخاصة بجلسة التمارين الرياضية في المصفوفة.

إذا كان مستوى المقاومة للمقطع الحالي مرتفعاً للغاية أو منخفضاً للغاية، يمكنك تجاوز الإعداد يدوياً من خلال الضغط على أزرار Resistance (المقاومة). مهم: عند انتهاء المقطع الحالي من التدريب، تقوم الدواسات بالضبط تلقائياً إلى مستوى مقاومة المقطع التالي.

سيظهر الحد الأقصى لكل من مستوى المقاومة ومستوى السرعة المتعلق بجلسة التمارين الرياضية على الشاشة.

3. ابدأ في استخدام الدواسات لبدء جلسة التمارين الرياضية.

تستمر التمرين بهذه الطريقة حتى ينتهي المقطع الأخير. لإيقاف جلسة التمارين الرياضية في أي وقت، توقف عن استخدام الدواسات. سيومض الوقت على الشاشة. لإعادة تشغيل جلسة التمارين الرياضية، قم ببساطة باستئناف استخدام الدواسات.

تنقسم كل جلسة تمارين رياضية إلى مقاطع مدة كل مقطع دقيقة واحدة. وقد تمت برمجة مستوى مقاومة واحد وسرعة مستهدفة واحدة لكل مقطع. ملاحظة: يمكن برمجة نفس مستوى المقاومة و/أو السرعة المستهدفة لمقاطع متتالية.

4. تابع تقدمك من خلال الشاشة.

راجع الخطوة 4 في الصفحة 17.

5. قم بقياس معدل دقات قلبك عند الرغبة.

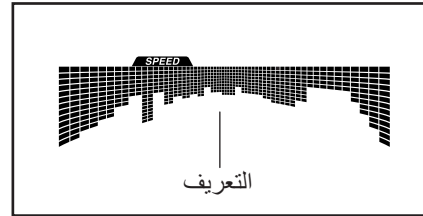
راجع الخطوة 5 في الصفحة 18.

6. قم بتشغيل المروحة إذا رغبت في ذلك.

راجع الخطوة 6 في الصفحة 19.

7. عند الانتهاء من ممارسة التمارين، تتوقف الوحدة عن التشغيل تلقائياً.

راجع الخطوة 7 في الصفحة 19.



خلال جلسة التمارين الرياضية، سيعرض التعريف الموجود

بعلامة تبويب السرعة تقدمك. يمثل المقطع الوامض من التعريف المقطع الحالي من جلسة التمارين الرياضية. يشير ارتفاع المقطع الوامض إلى السرعة المستهدفة للمقطع الحالي.

في نهاية كل مقطع، تصدر سلسلة من الإشارات الصوتية ثم يبدأ المقطع التالي من التعريف في الوميض. في حالة برمجة مستوى مقاومة مختلف و/أو سرعة مستهدفة للمقطع التالي، سيظهر

كيفية استخدام جلسة تمارين رياضية محددة الهدف

ملاحظة: الهدف من السرعات الحرارية هو تقدير عدد السرعات الحرارية التي ستقوم بحرقها خلال التمرين. يعتمد العدد الفعلي للسرعات الحرارية التي حرقتها على عوامل متعددة مثل وزنك. بالإضافة إلى ذلك، إذا قمت بتغيير المقاومة يدوياً أثناء جلسات التمارين الرياضية، سينعكس ذلك على عدد السرعات الحرارية التي سيتم حرقها.

ستستمر جلسة التمارين الرياضية بهذه الطريقة حتى يتم الوصول إلى السرعات الحرارية أو المسافة أو الوقت المستهدف. لإيقاف جلسة تمارين الرياضية، توقف عن استخدام الدواسات. سيتوقف الوقت مؤقتاً على الشاشة. لإعادة تشغيل جلسة التمارين الرياضية، قم ببساطة باستئناف استخدام الدواسات.

4. تابع تقدمك من خلال الشاشة.

خلال ممارسة التمارين الرياضية سيظهر على الشاشة العد التنازلي للسرعات الحرارية، أو الوقت، أو المسافة حتى الوصول للهدف المرغوب.

راجع الخطوة 4 في الصفحة 17.

5. قم بقياس معدل دقات قلبك عند الرغبة.

راجع الخطوة 5 في الصفحة 18.

6. قم بتشغيل المروحة إذا رغبت في ذلك.

راجع الخطوة 6 في الصفحة 19.

7. عند الانتهاء من ممارسة التمارين، تتوقف الوحدة عن التشغيل تلقائياً.

راجع الخطوة 7 في الصفحة 19.

1. ابدأ في استخدام الدواسة أو اضغط على أي زر بالوحدة لتشغيل الوحدة.

عند تشغيل الوحدة، سيتم تشغيل الشاشة. ستكون الوحدة جاهزة للاستخدام.

2. حدد السعر الحراري أو المسافة أو الوقت المستهدف.

لتحديد السعر الحراري أو المسافة أو الوقت المستهدف، اضغط أولاً على زر Set A Goal (تحديد هدف).

ثم، اضغط زر الزيادة والتقليل المجاور للزر Enter (إدخال) حتى يظهر اسم الهدف المطلوب على الشاشة. ثم اضغط على الزر Enter.

ثم اضغط على أزرار الزيادة والتقليل بجوار الزر Enter لتحديد الهدف المطلوب.1.

3. ابدأ في استخدام الدواسات لبدء جلسة التمارين الرياضية.

تنقسم كل جلسة تمارين رياضية إلى مقاطع مدة كل مقطع دقيقة واحدة.

يمكن تغيير مقاومة الدواسة يدوياً حسب رغبتك خلال جلسة التمارين الرياضية بالضغط على أزرار Resistance (المقاومة).

ملاحظة: إذا قمت بتغيير المقاومة خلال جلسة حرق السرعات المستهدفة فسيتم تعديل وقت الجلسة آلياً للتوافق مع هدف السرعات الحرارية.

كيفية استخدام جلسة تمارين iFit الرياضية

اضغط على زر Map (الخريطة)، أو زر Train (التدريب)، أو Lose Wt. (فقدان الوزن). (فقدان الوزن) لتنزيل جلسة التمارين الرياضية التالية من هذا النوع في جدولك.

اضغط على الزر Compete (منافسة) للمنافسة في أحد السباقات التي قمت بجدولتها مسبقاً.

اضغط على زر Track (المسار) لإعادة تشغيل جلسة تمارين iFit رياضية حديثة من جدولك. ثم اضغط على أزرار الزيادة والتقليل لتحديد جلسة التمارين الرياضية المرغوبة. ثم اضغط على الزر Enter لبدء جلسة التمارين الرياضية.

لمزيد من المعلومات حول جلسات تمارين iFit الرياضية، الرجاء زيارة موقع الويب www.iFit.com.

عند تحديد جلسة تمارين iFit الرياضية، ستعرض الشاشة مدة جلسة التمارين الرياضية، والعدد التقريبي للسعرات الحرارية التي ستحرقها. قد تعرض الشاشة أيضاً اسم جلسة التمارين الرياضية. إذا حددت جلسة تمارين رياضية في شكل منافسة، فإن الشاشة تعد بصورة عكسية حتى تصل إلى بداية السباق.

ملاحظة: يمكن أيضاً لأزرار iFit تشغيل جلسة تمارين رياضية توضيحية. لاستخدام جلسات التمارين الرياضية التوضيحية، أخرج وحدة iFit من الوحدة ثم اضغط على أحد أزرار iFit.

5. ابدأ التمرين.

راجع الخطوة 3 في الصفحة 20.

خلال بعض جلسات التمارين الرياضية، سيرشدك صوت مدرب شخصي خلال التمرين. يمكنك تحديد إعدادات المدرب الصوتي (راجع «كيفية تغيير إعدادات الوحدة» في الصفحة 24).

لإيقاف جلسة التمارين الرياضية في أي وقت، توقف عن استخدام الدواسات. سيومض الوقت على الشاشة. لإعادة تشغيل جلسة التمارين الرياضية، قم ببساطة باستئناف استخدام الدواسات.

يجب أن تكون لديك وحدة iFit لاستخدام جلسة تمارين iFit رياضية. لشراء وحدة iFit في أي وقت، اذهب إلى الموقع www.iFit.com أو اتصل برقم الهاتف الموجود على الغلاف الأمامي لهذا الدليل.

ملاحظة: لاستخدام وحدة iFit، يجب أن يتوفر لديك جهاز كمبيوتر متصل بالإنترنت ومنفذ USB. سوف تحتاج أيضاً إلى عضوية في موقع iFit.com. لاستخدام وحدة iFit.com لاسلكية، يتعين أن تكون لديك كذلك شبكة لاسلكية خاصة بك بما في ذلك جهاز توجيه 802.11b/g/n ممكّن ببث SSID (الشبكات المخفية غير مدعومة).

1. ابدأ في استخدام الدواسة أو اضغط على زر بالوحدة لتشغيل الوحدة.

عند تشغيل الوحدة، سيتم تشغيل الشاشة. ستكون الوحدة جاهزة للاستخدام.

2. أدخل وحدة iFit بالوحدة.

لاستخدام جلسة تمارين رياضية iFit، تأكد من إدخال وحدة iFit في وحدة التحكم.

مهم: للوفاء بمتطلبات الالتزام بحدود التعرض، يجب أن يكون الهوائي وجهاز البث في وحدة iFit على مسافة 20 cm على الأقل من جميع الأشخاص مع مراعاة عدم قربهما أو اتصالهما بأي هوائي أو جهاز بث آخر.

3. حدد مستخدماً.

في حالة تسجيل أكثر من مستخدم في حساب iFit، يمكنك التبديل بين المستخدمين في شاشة iFit الرئيسية. اضغط على الزرين زيادة وتقليل بجوار الزر Enter (إدخال) لتحديد أحد المستخدمين.

4. حدد جلسة تمارين iFit رياضية.

لتحديد جلسة تمارين iFit، اضغط على أحد أزرار iFit. قبل أن تتمكن من تنزيل بعض جلسات التمارين الرياضية، يجب إضافتها إلى جدولك على www.iFit.com.

6. تابع تقدمك من خلال الشاشة.
راجع الخطوة 4 في الصفحة 17.
7. قم بقياس معدل دقات قلبك عند الرغبة.
راجع الخطوة 5 في الصفحة 18.
8. قم بتشغيل المروحة إذا رغبت في ذلك.
راجع الخطوة 6 في الصفحة 19.
9. عند الانتهاء من ممارسة التمرينات، تتوقف الوحدة عن التشغيل تلقائيًا.
راجع الخطوة 7 في الصفحة 19.
- تعرض علامة التبويب My Trail (مساري) خريطة للمسار أو تعرض المسار وعدد اللفات التي أكملتها.
- خلال جلسة التمرينات الرياضية التي تكون في شكل منافسة، تعرض علامة التبويب Compete (منافسة) التقدم الذي تحرز في السباق. وأثناء السباق، يعرض السطر العلوي في المصفوفة مقدار السباق الذي أكملته. وتعرض السطور الأخرى المتنافسين الآخرين. تُمثل نهاية المصفوفة نهاية السباق.
- لمزيد من المعلومات حول وضع iFit، انتقل إلى موقع www.iFit.com.

كيفية تغيير إعدادات الوحدة

Units (الوحدات): ستظهر وحدة القياس المحددة حاليًا على الشاشة. لتغيير وحدة القياس، اضغط على الزر Enter (إدخال) بشكل متكرر. لعرض المسافة بالأمتال، حدد ENGLISH (الإنجليزية). لعرض المسافة بالكيلومترات، حدد METRIC (متر).

1. حدد وضع الإعدادات.

لتحديد وضع الإعدادات، اضغط الزر Settings (إعدادات).

Contrast Level (مستوى التباين): سيظهر مستوى التباين المحدد حاليًا على الشاشة. اضغط على زر زيادة وتقليل Resistance (المقاومة) لضبط مستوى التباين.

ستعرض الشاشة إجمالي عدد الساعات التي استخدمت فيها دراجة التمرينات والمسافة الكلية (بالأمتال أو الكيلومترات) التي تم استخدام الدواسات فيها على عجلة التمرين.

Trainer Voice (صوت المدرب): سيظهر الإعداد المحدد حاليًا للمدرب الصوتي على الشاشة. اضغط على زر Enter بشكل متكرر لتشغيل صوت ON (المدرب) أو OFF (إيقاف) لتشغيله.

إذا تم توصيل وحدة iFit بالوحدة، تعرض الشاشة الرسالة WIFI MODULE (وحدة WIFI) أو USB MODULE (وحدة USB).

Default Menu (القائمة الافتراضية): ستظهر القائمة الافتراضية عند الضغط على زر Home (الرئيسية). اضغط على الزر Enter (إدخال) بشكل متكرر لتحديد الوضع اليدوي أو قائمة iFit بوصفها القائمة الافتراضية.

إذا لم يتم توصيل أي وحدات، تعرض الشاشة الرسالة NO IFIT MODULE (لا توجد وحدة IFIT). إذا لم يتم توصيل وحدة، فإن بعض الخيارات لن تكون متاحة.

2. انتقل عبر وضع الإعدادات.

Check Status (تحقق من الحالة): ستظهر الرسالة CHECK WIFI STATUS (تحقق من حالة WIFI) أو CHECK USB STATUS (تحقق من حالة USB) على الشاشة. اضغط على الزر Enter (إدخال). بعد عدة ثوان، ستظهر حالة وحدة iFit على الشاشة. للخروج من هذه الشاشة، اضغط الزر Settings (إعدادات).

أثناء تحديد وضع الإعدادات، تعرض المصفوفة شاشات اختيارية متعددة. اضغط زر التقليل بجوار الزر Enter (إدخال) بشكل متكرر لاختيار الشاشة الاختيارية المطلوبة.

سيظهر في الجزء السفلي من الشاشة تعليمات للشاشة المختارة. تأكد من اتباع التعليمات التي تظهر في الجزء السفلي من الشاشة.

3. غير الإعدادات حسب المطلوب.

Send/Receive (إرسال / استلام): ستظهر الرسالة SEND/RECEIVE DATA (إرسال/استلام البيانات) على الشاشة. اضغط على الزر Enter (إدخال). ستتحقق الوحدة حينئذ من جلسات تمارين iFit الرياضية وتنزيلات البرنامج الثابت.

Demo (العرض التوضيحي): تتميز وحدة التحكم بوضع عرض تجريبي للشاشة، مصمم للاستخدام في حالة عرض عجلة التمرين في متجر. عند تشغيل وضع العرض التجريبي، سوف تعرض الوحدة عرضاً معد مسبقاً عندما لا تكون مستخدمة. اضغط على زر Enter (إدخال) بشكل متكرر لتشغيل وضع العرض ON (التوضيحي) أو OFF (إيقاف) لتشغيله.

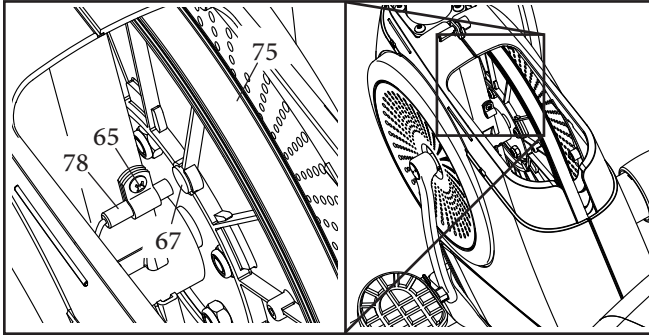
4. اخرج من وضع إعدادات.

اضغط على زر Settings (إعدادات) للخروج من وضع الضبط.

الصيانة واستكشاف المشكلات وإصلاحها

الصيانة

بعد ذلك، حدد موضع المفتاح بريشة (78). فك البرغي ذو الرأس المسطحة بوردة M4 × 12mm (65) ولكن لا تقم بنزعه.



بعد ذلك، أدر البكرة (75) حتى يصبح المغناطيس (67) بمحاذاة المفتاح بريشة (78). حرّك المفتاح بريشة قليلاً نحو المغناطيس أو بعيداً عنه. ثم، أعد ربط البرغي ذو الرأس المسطحة بوردة M4 × 12mm (65).

قم بتوصيل مهائئ الطاقة لتشغيل البكرة (75) لدقيقة. كرر هذه الإجراءات حتى تعرض شاشات الوحدة التعليقات بشكل صحيح.

عند ضبط المفتاح بريشة بشكل صحيح، أعد تركيب درج الملحقات وقم بتوصيل مهائئ الطاقة.

تعتبر الصيانة الدورية من الأمور الهامة من أجل الحفاظ على أداء مثالي وتقليل البلى. افحص جميع أجزاء عجلة التمرينات في كل مرة تستخدم فيها وأحكام ربطها بانتظام. استبدل أي أجزاء بالية على الفور.

لتنظيف عجلة التمرينات، استخدم قطعة قماش مبللة وكمية صغيرة من الصابون اللطيف. مهم: لتجنب تلف الوحدة، أبعاد السوائل عن الوحدة ولا تعرضها لأشعة الشمس المباشرة.

استكشاف مشكلات الوحدة وإصلاحها

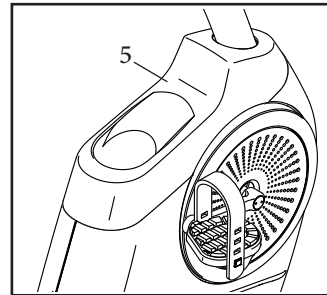
إذا لم تعرض الوحدة معدل ضربات القلب عند استخدام جهاز مراقبة معدل نبض القلب بقبضة اليد، راجع الخطوة 5 في الصفحة 18.

في حالة ظهور خطوط على شاشة الوحدة، راجع «طريقة تغيير إعدادات الوحدة» في الصفحة 24 واضبط مستوى تباين الشاشة.

إذا كنت في احتياج إلى مهائئ طاقة، فاتصل برقم الهاتف المدون على غلاف هذا الدليل. مهم: لتجنب تلف وحدة التحكم، لا تستخدم إلا مهائئ الطاقة المعدل الذي توفره الشركة المصنعة.

كيفية ضبط المفتاح بريشة

إذا لم تعرض الوحدة تعليقات صحيحة، يجب ضبط المفتاح بريشة.



لضبط المفتاح بريشة، قم أولاً بفصل مهائئ الطاقة. استخدم مفك براغي مسطح لتحرير مشابك درج الملحقات (5)، ثم ابعدها عن الملحقات عن الهيكل.

إرشادات التمرينات الرياضية

حرق الدهون: حتى يتم حرق الدهون بفاعلية، فلا بد أن تقوم بممارسة التمرينات بمستوى قوة منخفض لفترة مستمرة من الزمن. خلال الدقائق الأولى من التدريب، يستخدم جسمك السعرات الحرارية الكربوهيدراتية للحصول على الطاقة. فقط بعد الدقائق القليلة الأولى من ممارسة التمرينات، يبدأ جسمك في استهلاك السعرات الحرارية الخاصة بالدهون المخزنة للحصول على الطاقة. إذا كان هدفك هو حرق الدهون، فقم بتعديل قوة ممارسة التمرينات حتى يصبح معدل دقات قلبك قريباً من أدنى رقم في نطاق التمرينات الخاص بك، لتحقيق أقصى حرق للدهون، قم بممارسة التمرينات مع الوصول لمعدل دقات قلب قريب من الرقم الواقع في منتصف نطاق التمرينات الخاص بك.

تمرينات الأيروبيكس: إذا كان هدفك تقوية القلب والأوعية الدموية، يجب عليك ممارسة تمرينات الأيروبيكس وهي عبارة عن أنشطة تتطلب الحصول على كميات كبيرة من الأوكسجين لفترات زمنية طويلة. لأداء تمرينات الأيروبيكس، قم بتعديل قوة ممارسة التمرينات حتى تصبح سرعة دقات قلبك قريبة من أعلى رقم في نطاق التمرينات الخاص بك.

إرشادات جلسات التمرينات الرياضية

الإحماء: ابدأ بممارسة تمرينات الإطالة وتمرينات خفيفة لمدة تتراوح من 5 إلى 10 دقائق. تؤدي تمرينات الإحماء إلى زيادة درجة حرارة جسمك ومعدل دقات القلب والدورة الدموية استعداداً لممارسة التمرينات.

ممارسة التمرينات وفقاً لنطاق التمرينات: قم بممارسة التمرينات لمدة تتراوح بين 20 إلى 30 دقيقة حتى يصبح معدل دقات قلبك واقعاً في نطاق التمرينات. (خلال الأسابيع القليلة الأولى من برنامج التمرينات الرياضية، لا تجعل معدل دقات قلبك واقعاً في نطاق التمرينات لمدة تزيد عن 20 دقيقة). تنفس بانتظام وعمق أثناء ممارسة التمرينات — ولا تحبس نفسك مطلقاً.

الاسترخاء: قم بإنهاء برنامج التمرينات بممارسة تمرينات الإطالة لمدة تتراوح بين 5 إلى 10 دقائق. تؤدي تمرينات الإطالة إلى زيادة مرونة العضلات وتساعد في الوقاية من الإصابة بمشكلات ما بعد التمرينات.

معدل تكرار التمرينات

للحفاظ على حالتك أو تحسينها، قم بأداء ثلاث جلسات تمرينات رياضية كل أسبوع مع أخذ يوم واحد راحة على الأقل بين الجلسات. بعد أشهر قليلة من ممارسة التمرينات بانتظام، يمكنك إكمال ما يصل إلى خمس جلسات تمرينات رياضية أسبوعياً، إذا أردت. تذكر، تعد ممارسة التمرينات بانتظام واعتبارها جزءاً ممتعاً من نظام حياتك اليومي العامل الأساسي في تحقيق النجاح.

تحذير: قبل بدء هذا البرنامج أو أي برنامج تمرينات رياضية آخر، استشر طبيبك أولاً. يعد هذا أمراً مهماً بشكل خاص للأشخاص فوق سن 35 عاماً أو الأشخاص الذين يعانون من مشكلات صحية سابقة.

لا يعد جهاز مراقبة سرعة دقات القلب جهازاً طبيّاً. فقد تؤثر عوامل متعددة على دقة قراءات سرعة دقات القلب. ويتمثل الغرض من جهاز مراقبة سرعة دقات القلب في استخدامه كأداة مساعدة في ممارسة التمرينات الرياضية بهدف تحديد اتجاهات معدل دقات القلب بشكل عام.

ستساعدك هذه الإرشادات في تخطيط برنامج تمريناتك الرياضية. للحصول على معلومات تفصيلية حول ممارسة التمرينات الرياضية، استعن بكتاب موثوق فيه في هذا المجال أو استشر طبيبك. تذكر أن التغذية الجيدة والراحة الكافية عاملان أساسيان للحصول على نتائج ناجحة.

قوة التمرينات الرياضية

سواء أكان هدفك من ممارسة التمرينات الرياضية حرق الدهون أو تقوية القلب والأوعية الدموية، فإن ممارسة التمرينات بقوة مناسبة يعد حجر الزاوية في تحقيق النتائج. ويمكنك استخدام سرعة دقات القلب بمثابة عنصر إرشادي لمعرفة مستوى قوة التمرينات المناسب لك. يوضح الرسم التخطيطي أدناه سرعات ضربات القلب الموصى بها لحرق الدهون وممارسة تمرينات الأيروبيكس.

165	155	145	140	130	125	115	❤️
145	138	130	125	118	110	103	❤️
125	120	115	110	105	95	90	❤️
20	30	40	50	60	70	80	

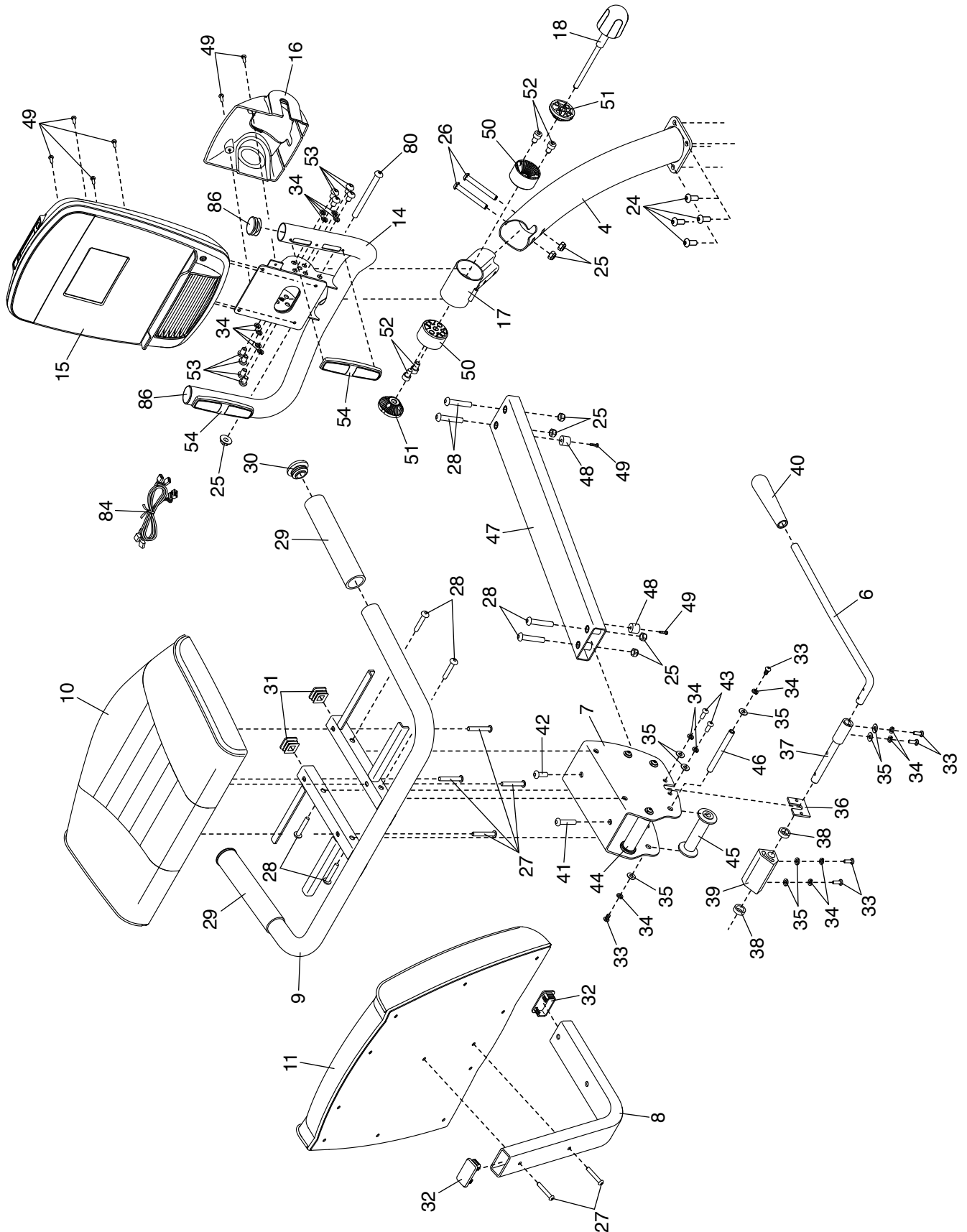
لمعرفة مستوى قوة التمرينات المناسب، حدد عمرك في الجزء السفلي من الرسم التخطيطي (تم تقريب الأعمار إلى أقرب عشر سنوات). تحدد الأرقام الثلاثة المدرجة أعلى عمرك «نطاق التمرينات» لك. يعد أدنى رقم هو سرعة دقات القلب الخاص بحرق الدهون أما الرقم الواقع في المنتصف فهو سرعة دقات القلب الخاص بأقصى حرق للدهون ويمثل أعلى رقم سرعة دقات القلب الخاص بتمرينات الأيروبيكس.

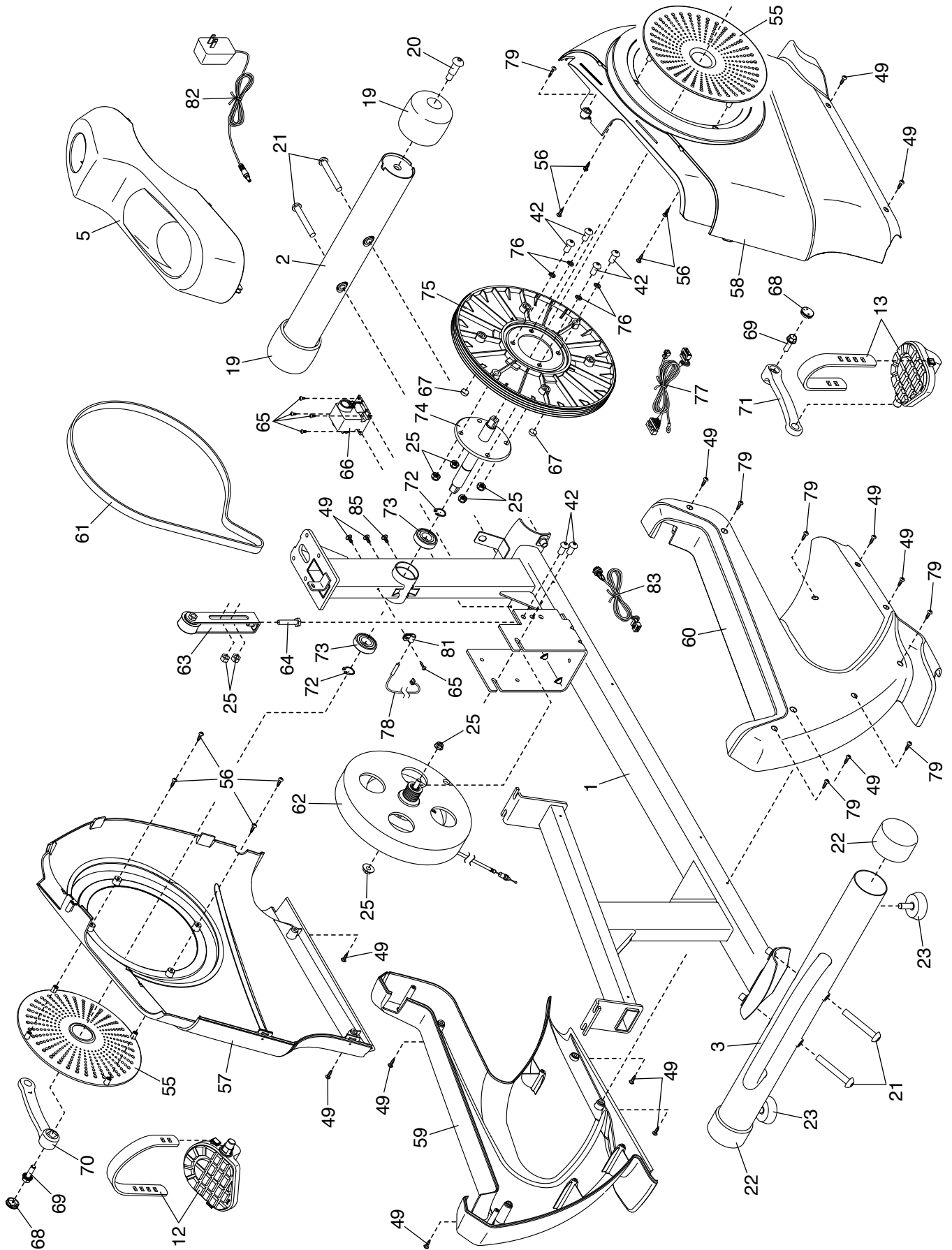
قائمة الأجزاء

رقم الطراز 21914.2 R0316A

الوصف	الكمية	الرقم الأساسي	الوصف	الكمية	الرقم الأساسي
الاسطوانة السفلى	2	45	الهيكل	1	1
محور الاسطوانة	4	46	الموازن الأمامي	1	2
قضيب حامل المقعد	1	47	الموازن الخلفي	1	3
ممتص صدمات قضيب حامل المقعد	2	48	العمود القائم	1	4
برغي M4 x 16mm	22	49	درج الملحقات	1	5
الجلبة الداخلية لكتيفة الارتكاز	2	50	ذراع الضبط	1	6
الجلبة الخارجية لكتيفة الارتكاز	2	51	حامل المقعد	1	7
برغي M8 x 10mm	4	52	هيكل مسند الظهر	1	8
برغي M6 x 12mm	8	53	هيكل المقعد	1	9
مستشعر النبض	2	54	المقعد	1	10
قرص	2	55	مسند الظهر	1	11
برغي M4 x 12mm	8	56	الدواسة اليسرى/السير الأيسر	1	12
الواقى الأمامي الأيسر	1	57	الدواسة اليمنى/السير الأيمن	1	13
الواقى الأمامي الأيمن	1	58	المقود	1	14
الواقى الخلفي الأيسر	1	59	وحدة التحكم	1	15
الواقى الخلفي الأيمن	1	60	غطاء الوحدة	1	16
سير التشغيل	1	61	كتيفة الارتكاز	1	17
آلية إيدي	1	62	مقبض الوحدة	1	18
المثبط	1	63	العجلة	2	19
برغي الوسيط	1	64	برغي كتف M10 x 41mm	2	20
برغي M4 x 12mm برأس مسطحة بوردة	5	65	برغي M10 x 80mm	4	21
محرك المقاومة	1	66	غطاء الموازن	2	22
المغناطيس	2	67	قدم ضبط التوازن	2	23
غطاء ذراع التدوير	2	68	برغي M8 x 15mm	4	24
برغي ذراع التدوير	2	69	صامولة ربط M8	15	25
ذراع التدوير الأيسر	1	70	مسمار M8 x 63mm	2	26
ذراع التدوير الأيمن	1	71	برغي M6 x 40mm	6	27
حلقة ذاتية الانطباق	2	72	برغي M8 x 40mm	8	28
محمل الإطار	2	73	مقبض اليد	2	29
ذراع التدوير	1	74	غطاء مقود المقعد	2	30
البكرة	1	75	غطاء هيكل المقعد	2	31
حلقة تثبيت M8	4	76	غطاء هيكل مسند الظهر	2	32
السلك الرئيسي	1	77	برغي M6 x 16mm	12	33
المفتاح بريشة/السلك	1	78	وردة فصل M6	22	34
برغي M4 x 25mm	6	79	وردة كبيرة M6	14	35
مسمار M8 x 88mm	1	80	لوحة المكابح	1	36
المشيك	1	81	محور الارتكاز	1	37
مهايئ الطاقة	1	82	مباعد المكابح	2	38
سلك الطاقة/مقبس	1	83	مكابح	1	39
سلك النبض	1	84	مقبض الرافعة	1	40
برغي تأريض M4 x 16mm	1	85	برغي M8 x 30mm	1	41
غطاء المقود	2	86	برغي M8 x 20mm	7	42
أداة التجميع	-	*	برغي M6 x 13mm	2	43
دليل المستخدم	-	*	الاسطوانة العليا	2	44

ملاحظة: تخضع المواصفات للتغيير دون إشعار. للحصول على معلومات حول طلب الأجزاء البديلة، راجع الغلاف الخلفي لهذا الدليل. *لم يتم توضيح هذه الأجزاء.





طلب أجزاء بديلة

لطلب أجزاء بديلة، يرجى مراجعة الغلاف الأمامي لهذا الدليل. لمساعدتنا على تقديم العون لك، كن على استعداد لتزويدنا بالمعلومات التالية عند الاتصال بنا:

- رقم الطراز والرقم التسلسلي للمنتج (راجع الغلاف الأمامي لهذا الدليل)
- اسم المنتج (راجع الغلاف الأمامي لهذا الدليل)
- الرقم الأساسي والوصف الخاص بالأجزاء البديلة (راجع «قائمة الأجزاء» و «الرسم التفصيلي» بنهاية هذا الدليل)