

NordicTrack®

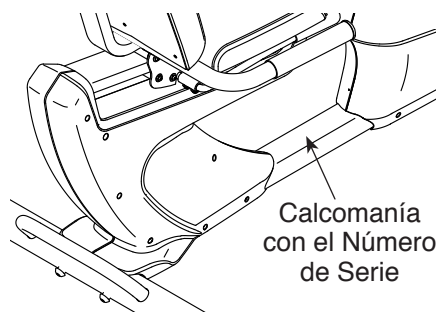
GX 4.7

Nº de Modelo 21914

Nº de Version 2

Nº de Serie _____

Escriba el número de serie en el espacio de arriba para referencia.



MANUAL DEL USUARIO

¿PREGUNTAS?

Para Servicio Técnico:

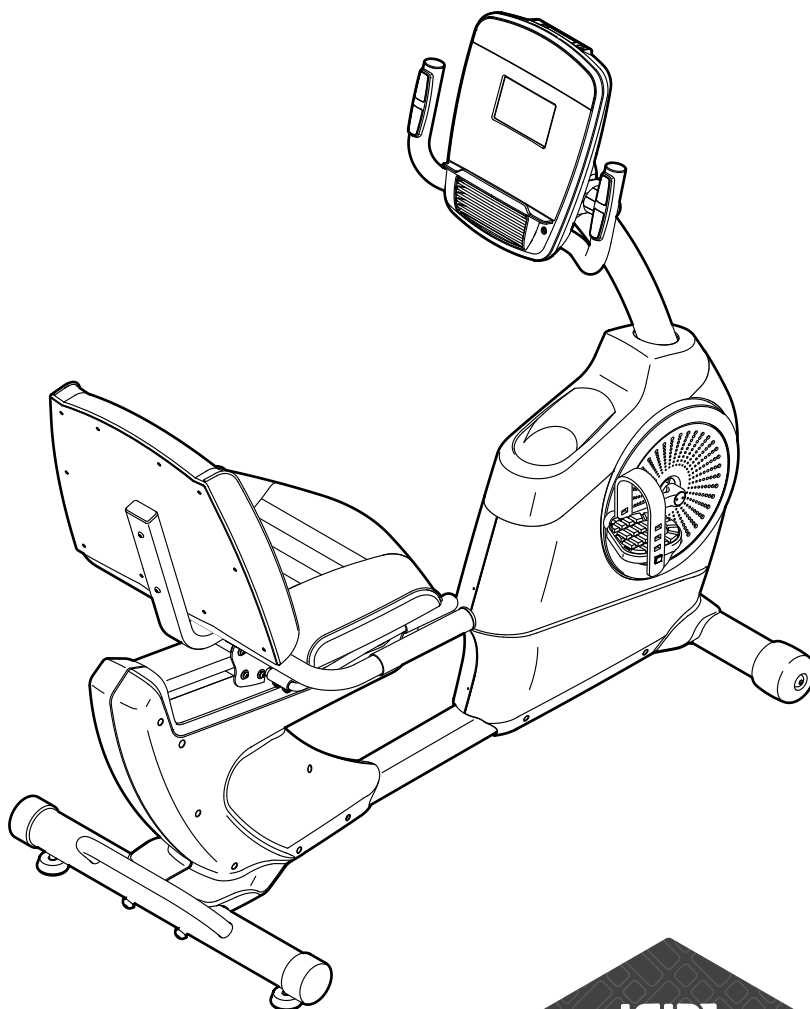
Tel. 01-800-681-9542
servicio@iconfitness.com

Tecnoservicio
Calle #4 No. 36
Col. San Pedro de los Pinos
Del. Álvaro Obregón
México D.F. C.P. 01180

Importador:

Importaciones Factum
S.A. de C.V.
Mario Pani No. 200
Col. Santa Fé Cuajimalpa
Del. Cuajimalpa de Morelos
México D.F. C.P. 05348
RFC: IFA090327R38

Especificaciones eléctricas:
9 Vcc 2 A



⚠ PRECAUCIÓN

Antes de usar el equipo, lea cuidadosamente todas las advertencias e instrucciones de este manual. Guarde el manual para futuras referencias.



CONTENIDO

PRECAUCIONES IMPORTANTES	3
COLOCACIÓN DE LA CALCOMANÍA DE ADVERTENCIA	4
ANTES DE COMENZAR	6
TABLA DE IDENTIFICACIÓN DE PIEZAS	7
MONTAJE	8
CÓMO USAR LA BICICLETA DE EJERCICIOS	15
MANTENIMIENTO Y PROBLEMAS	25
GUÍA DE EJERCICIOS	26
LISTA DE LAS PIEZAS	29
DIBUJO DE LAS PIEZAS	30
CÓMO ORDENAR PIEZAS DE REPUESTO	Contraportada
GARANTÍA LIMITADA	Contraportada

PRECAUCIONES IMPORTANTES

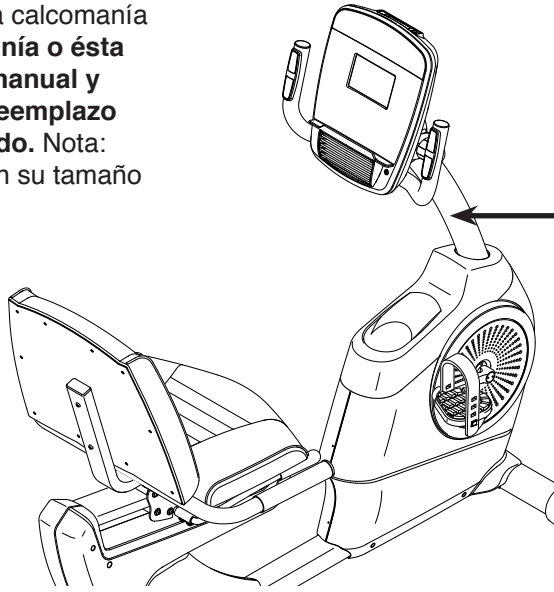
⚠️ ADVERTENCIA: Para reducir el riesgo de lesiones, quemaduras, incendio o descarga eléctrica lea todas las precauciones e instrucciones importantes de este manual y todas las advertencias que se observan en su bicicleta de ejercicios, antes de utilizarla. ICON no asume ninguna responsabilidad por lesiones personales o daños a la propiedad que ocurran por el uso de este producto o a través del mismo.

1. Es responsabilidad del propietario asegurarse de que todos los usuarios de la bicicleta de ejercicios estén adecuadamente informados sobre todas las precauciones.
2. Antes de comenzar cualquier programa de ejercicios, consulte a su médico. Esto es particularmente importante para personas mayores de 35 años o con problemas de salud preexistentes.
3. El banco de pesas no está destinado a personas con capacidades físicas, sensoriales o psíquicas reducidas o carentes de experiencia y conocimiento, a no ser que estén supervisadas o sean instruidas acerca del uso del banco de pesas por una persona responsable de su seguridad.
4. Use la bicicleta de ejercicios siguiendo en todo momento las indicaciones de este manual.
5. La bicicleta de ejercicios ha sido diseñada exclusivamente para ser usada en casa. No use la bicicleta de ejercicios en un entorno comercial, de alquiler o institucional.
6. Mantenga la bicicleta de ejercicios bajo techo, lejos de la humedad y el polvo. No coloque la bicicleta de ejercicios en el garaje, ni en un patio cubierto, ni cerca del agua.
7. Coloque la bicicleta de ejercicios en una superficie nivelada, con un tapete debajo para proteger el piso o la alfombra. Asegúrese de que haya al menos 2 pies (0,6 m) de espacio libre alrededor de su bicicleta de ejercicios.
8. Inspeccione y apriete adecuadamente todas las piezas cada vez que use la bicicleta de ejercicios. Reemplace inmediatamente cualquier pieza desgastada.
9. Mantenga a los niños menores de 13 años y a los animales domésticos alejados de la bicicleta de ejercicios en todo momento.
10. Use ropa adecuada mientras hace ejercicios; no use ropa suelta que pueda engancharse en la bicicleta de ejercicios. Use siempre calzado atlético para proteger los pies.
11. No deberán subirse a la bicicleta de ejercicios las personas que pesen más de 300 lbs (136 kg).
12. Tenga cuidado al montarse en la bicicleta de ejercicios y al bajar de ella.
13. El monitor de ritmo cardíaco no es un dispositivo médico. La exactitud de las lecturas de su ritmo cardíaco puede verse afectada por diversos factores. El monitor de ritmo cardíaco está diseñado únicamente como ayuda para el ejercicio, determinando las tendencias del ritmo cardíaco en general.
14. Mantenga siempre derecha la espalda al usar la bicicleta de ejercicios y no la arquee.
15. El ejercitar de más puede causar lesiones serias o incluso la muerte. Si sufre un mareo o siente dolor mientras hace ejercicios, deténgase inmediatamente y descanse.

GUARDE ESTAS INSTRUCCIONES


COLOCACIÓN DE LA CALCOMANÍA DE ADVERTENCIA

Este dibujo muestra la ubicación de la calcomanía de advertencia. **Si falta una calcomanía o ésta es ilegible, vea la portada de este manual y solicite una nueva calcomanía de reemplazo gratuita. Péguela en el lugar indicado.** Nota: La calcomanía puede no mostrarse en su tamaño real.



⚠ WARNING

- Misuse of this machine may result in serious injury.
- Read user's manual prior to use and follow all warnings and instructions.
- Do not allow children on or around machine.
- User weight must not exceed 300 lbs. / 136 kgs.
- This product should always be used on a level surface.
- This product is not intended for therapeutic use.
- Replace label if damaged, illegible, or removed.



CONVIERTA SUS METAS DE ESTADO FÍSICO EN REALIDAD

IFIT®

Felicitaciones por la compra de su nuevo equipo de ejercicios compatible con iFit®. Solo le falta un clic para convertir sus metas de estado físico en realidad.

VISITE LA WEB IFIT.COM PARA COMENZAR

MÁS QUE UN SIMPLE ENTRENAMIENTO

iFit® es la herramienta de entrenamiento más potente disponible para ayudarle a alcanzar sus metas de estado físico. Desde programas de entrenamiento para perder peso y de rendimiento hasta entrenamientos personalizados, iFit® es la clave para sacarle el máximo a todo lo que hace. Algunas características requieren una suscripción de pago.



PIERDA PESO

Mantenga el rumbo y la motivación con programas de pérdida de peso progresiva y con la ayuda de entrenadores como Jillian Michaels.



COMPITA CON OTROS

Extienda sus límites con carreras virtuales en tiempo real.



ENTRENAMIENTO PERSONALIZADO PARA EVENTOS

Los entrenamientos de 5k, 10k, media maratón o maratón completo le ayudarán a prepararse para su evento.



DISFRUTE DE SU MOVILIDAD

Siga su entrenamiento donde quiera que vaya con las aplicaciones móviles iFit®.



TRACE SU RUTA

Con Google Maps™, su equipo de ejercicios simulará el contorno de la tierra mientras muestra la vista de calles durante su entrenamiento.



COMPARTA SU PROGRESO

Inspire a otros, automotívese y comparta sus rutas, entrenamientos y más.

VISITE LA WEB

IFIT.COM

O LLAME AL

877-236-1009

ANTES DE COMENZAR

Gracias por seleccionar la bicicleta de ejercicios NORDICTRACK® GX 4.7. Pedalear es un ejercicio efectivo para mejorar el estado físico cardiovascular, ganar resistencia y tonificar el cuerpo. La bicicleta de ejercicios GX 4.7 cuenta con una gran selección de funciones diseñadas para que sus entrenamientos en casa sean más efectivos y agradables.

Para su beneficio, lea el manual cuidadosamente antes de usar la bicicleta de ejercicios. Si tiene

preguntas después de leer este manual, por favor vea la portada de este manual. Para ayudarnos a asistirlos, anote el número de modelo y el número de serie del producto antes de contactarnos. El número del modelo y la ubicación del número de serie se muestran en la portada de éste manual.

Antes de seguir leyendo, por favor estudie el dibujo de abajo y familiarícese con las piezas y sus nombres.

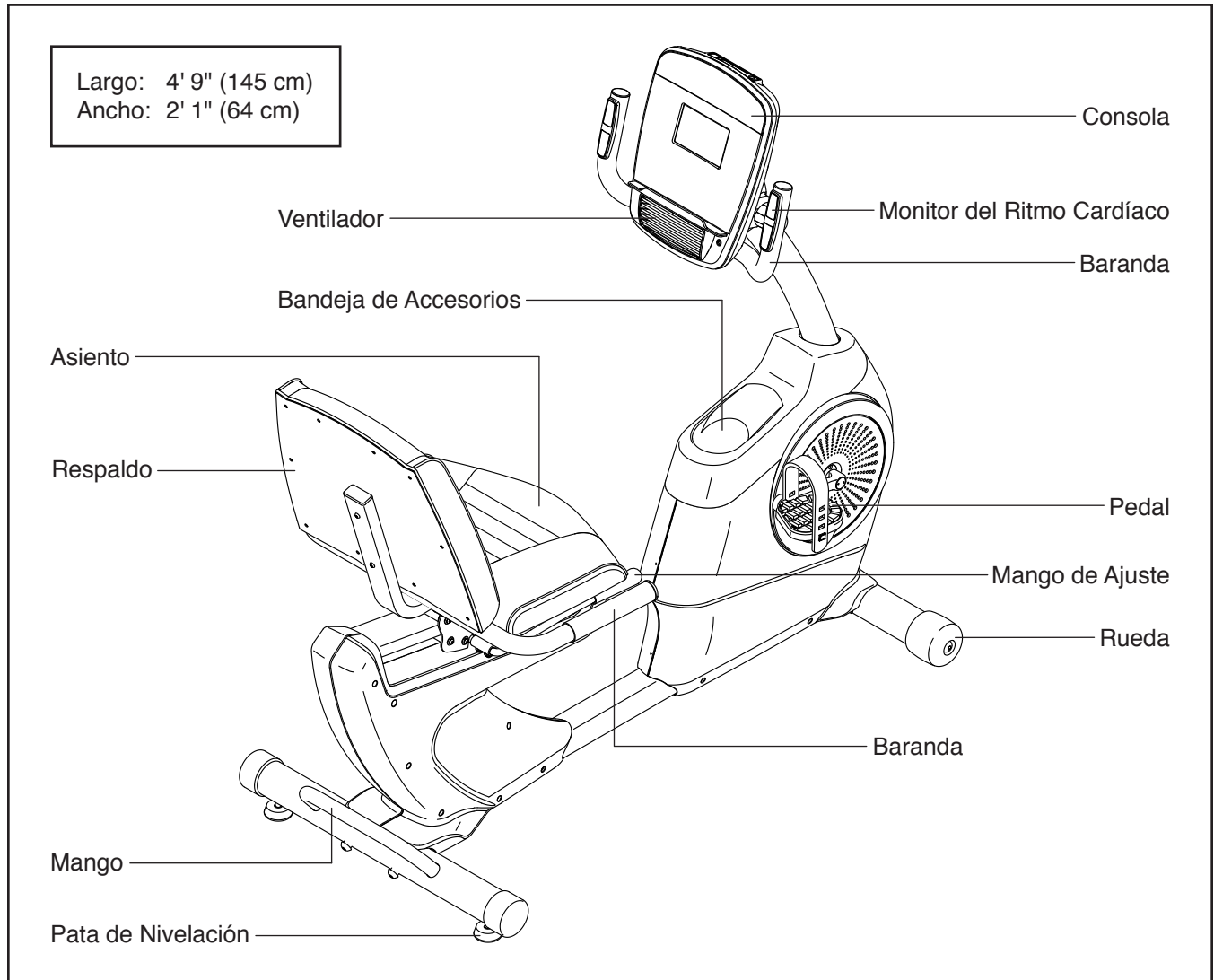
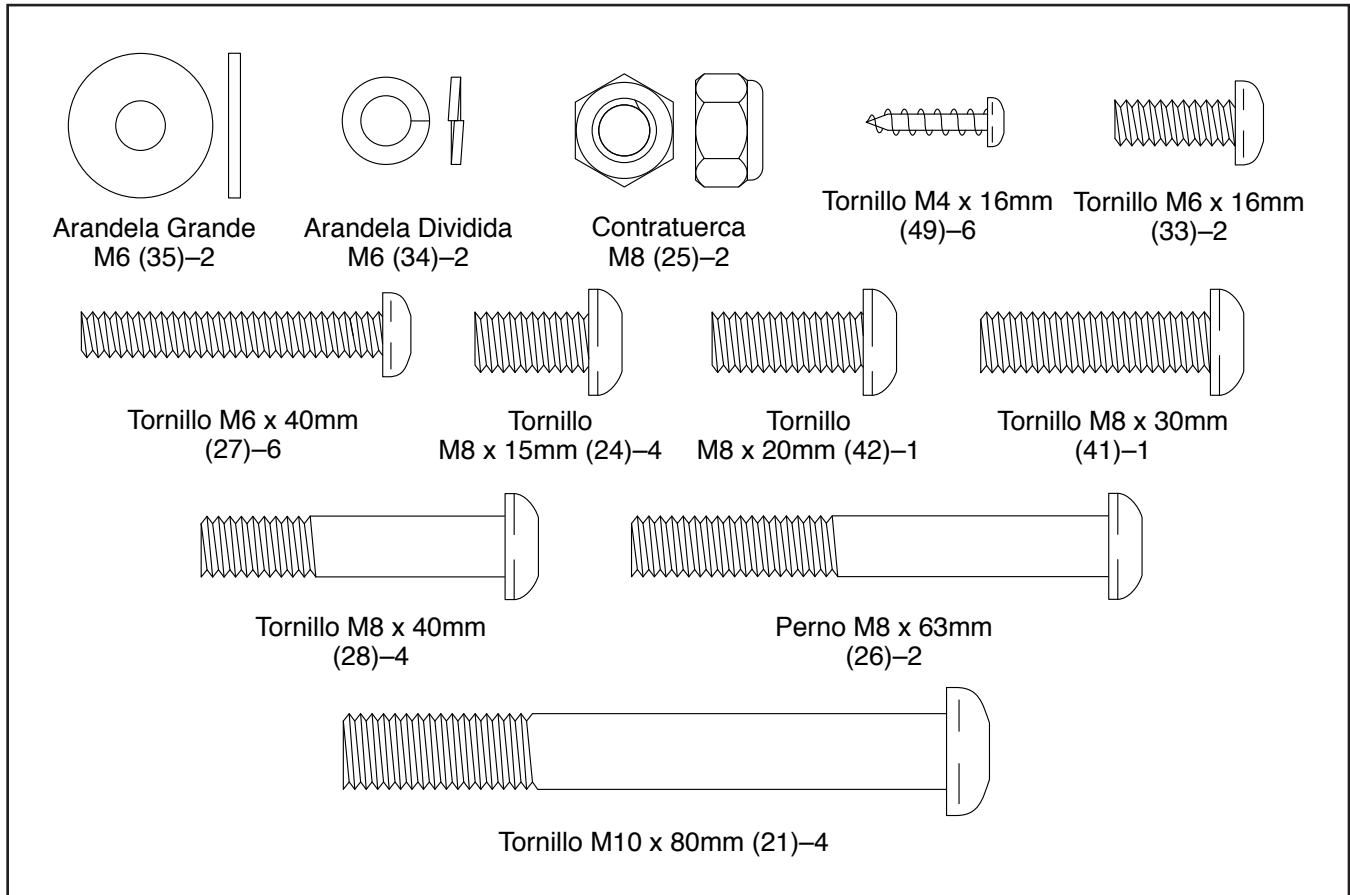


TABLA DE IDENTIFICACIÓN DE PIEZAS

Consulte los dibujos que aparecen abajo para identificar las piezas pequeñas en el montaje. El número entre paréntesis que hay cerca de cada dibujo es el número de la pieza en la LISTA DE LAS PIEZAS hacia el final de este manual. El número que aparece después del paréntesis es la cantidad necesaria para el montaje. **Nota: Si no encuentra alguna de las piezas en la bolsa de piezas, compruebe si ha sido previamente conectada. Pueden incluirse piezas adicionales.**



MONTAJE

- El montaje debe ser realizado por dos personas.
- Coloque todas las piezas en un área despejada y quite los materiales de empaque. No se deshaga de los materiales de empaque hasta que termine el montaje.
- Las partes del lado izquierdo están marcadas con "L" o "Left" y las partes del lado derecho están marcadas con "R" o "Right."
- Para identificar las piezas pequeñas, vea la página 7.

Además de la(s) herramienta(s) incluida(s), para el montaje se necesitan las siguientes herramientas:

un destornillador estrella 

una llave ajustable 

El montaje puede ser más fácil si tiene un juego de llaves. Para evitar dañar las piezas, no utilice herramientas eléctricas.

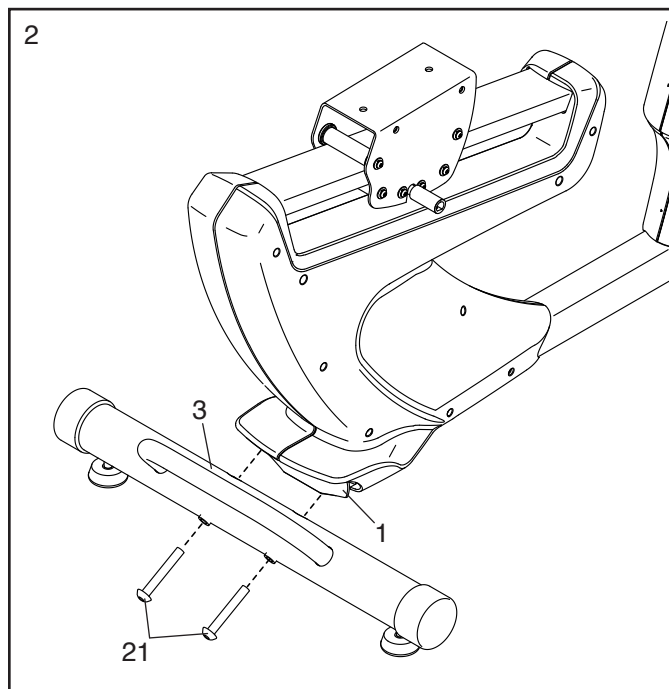
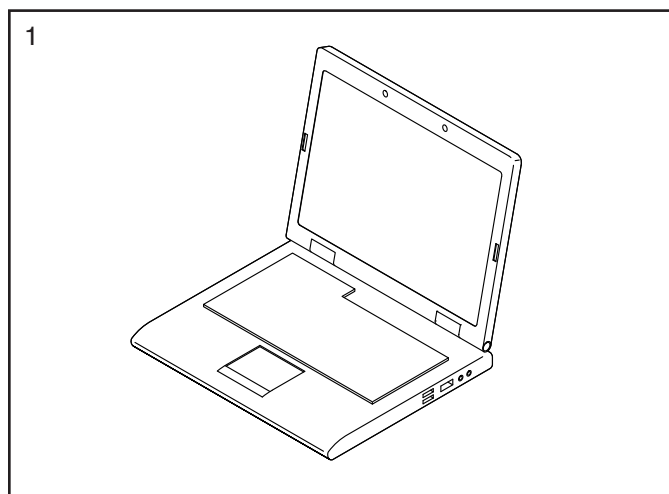
1. Visite la web www.workoutwarehouse.com/registration en su computadora y registre su producto.

- activa su garantía
- le ahorra tiempo si alguna vez necesita contactar al Tecnoservicio
- nos permite avisarle si hay nuevas actualizaciones y ofertas

Nota: Si no dispone de acceso a Internet, llame al Tecnoservicio (vea la portada de este manual) para registrar su producto.

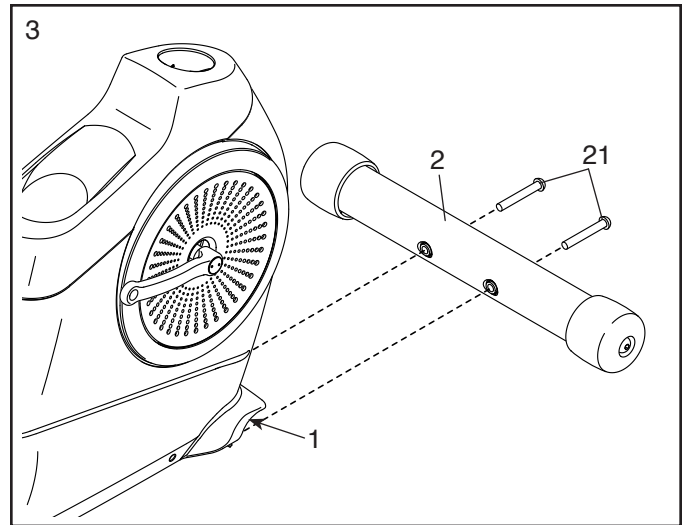
2. Oriente el Estabilizador Trasero (3) tal como se indica.

Mientras otra persona levanta la parte trasera de la Armadura (1), acople el Estabilizador Trasero (3) en la Armadura con dos Tornillos M10 x 80mm (21).



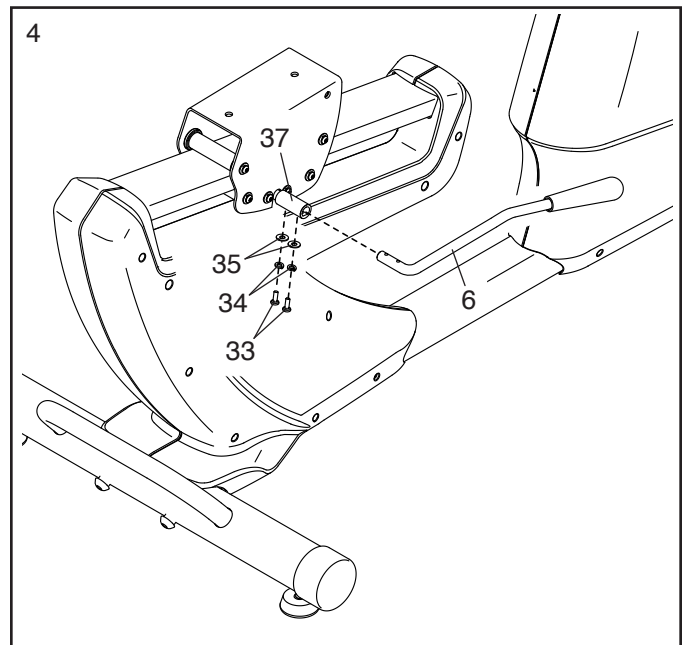
3. Oriente el Estabilizador Delantero (2) como lo indica la calcomanía.

Mientras otra persona levanta la parte delantera de la Armadura (1), acople el Estabilizador Delantero (2) en la Armadura con dos Tornillos M10 x 80mm (21).



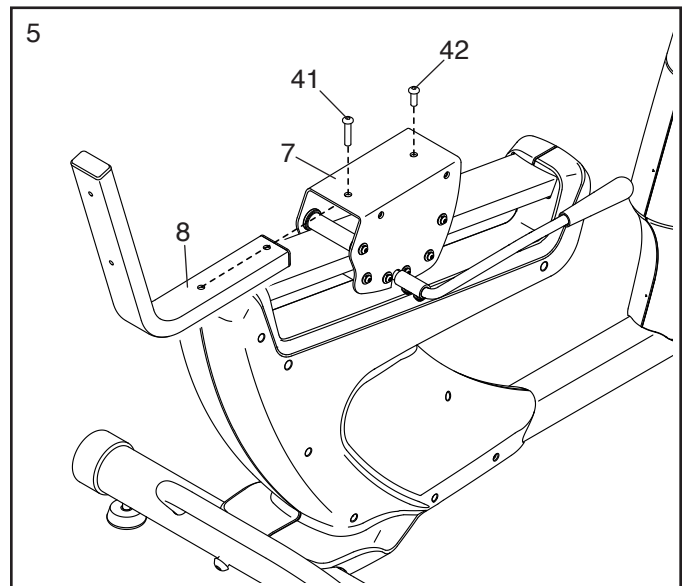
4. Oriente la Palanca de Ajuste (6) tal como se indica.

Acople la Palanca de Ajuste (6) al Eje de Freno (37) con dos Tornillos M6 x 16mm (33), dos Arandelas Divididas M6 (34) y dos Arandelas Grandes M6 (35).



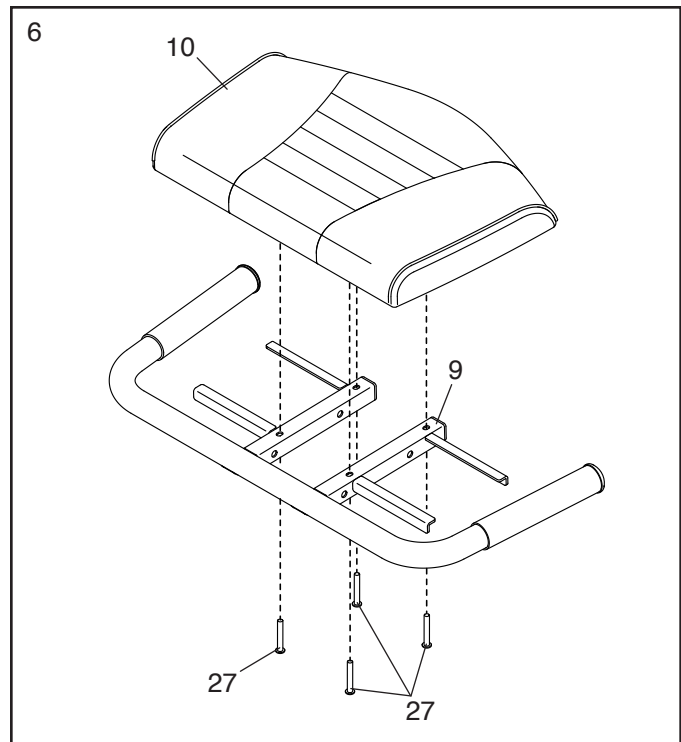
5. Oriente la Armadura del Respaldo (8) tal como se indica.

Acople la Armadura del Respaldo (8) al Porta Asiento (7) con un Tornillo M8 x 20mm (42) y un Tornillo M8 x 30mm (41).

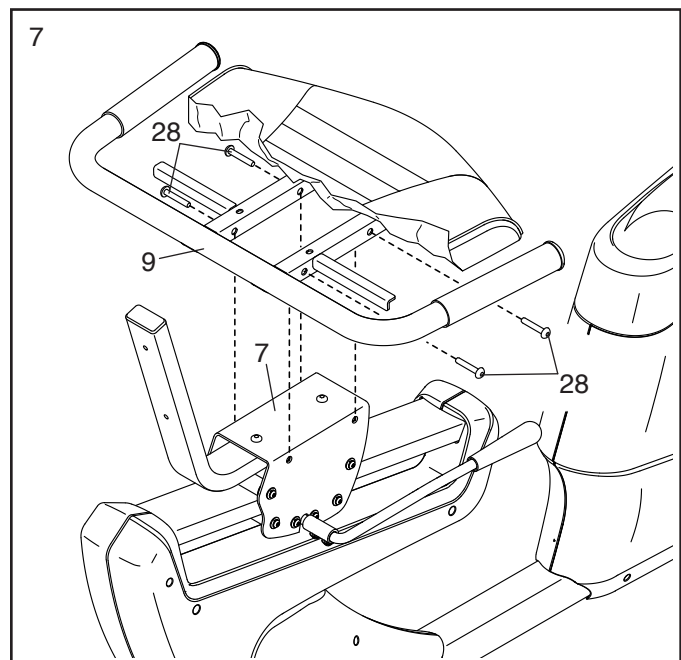


6. Oriente el Asiento (10) y la Armadura del Asiento (9) tal como se indica.

Acople el Asiento (10) a la Armadura del Asiento (9) con cuatro Tornillos M6 x 40mm (27). **Apriete parcialmente todos los Tornillos y luego apriételes completamente.**

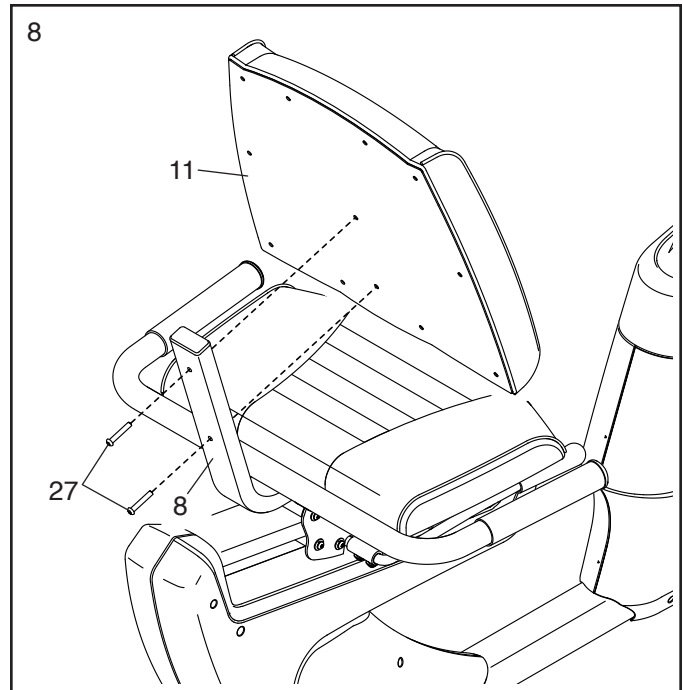


7. Acople la Armadura del Asiento (9) al Porta Asiento (7) con cuatro Tornillos M8 x 40mm (28). **Apriete parcialmente todos los Tornillos y luego apriételes completamente.**



8. Oriente el Respaldo (11) como se indica.

Acople el Respaldo (11) a la Armadura del Respaldo (8) con dos Tornillos M6 x 40mm (27).

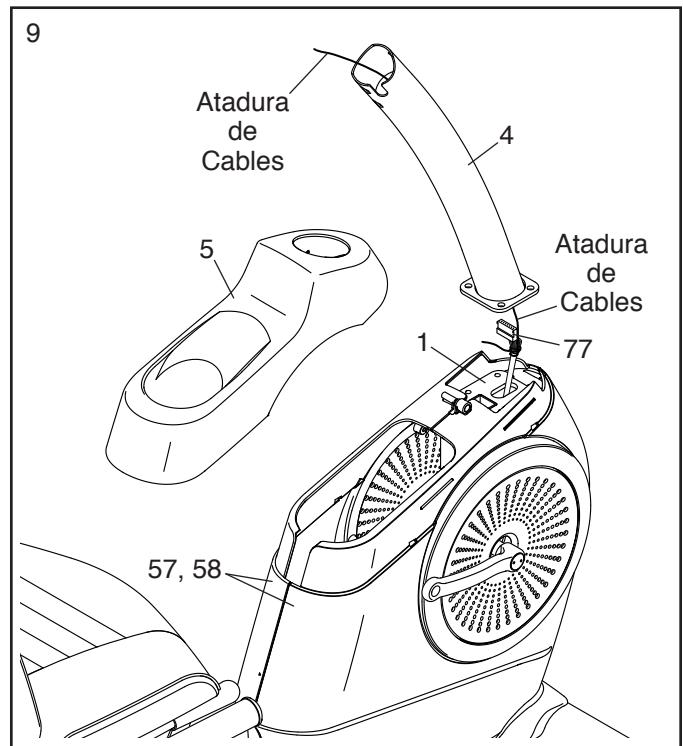


9. Retire la Bandeja de Accesorios (5) de los Protectores Delanteros Izquierdo y Derecho (57, 58). Coloque la Bandeja de Accesorios a un lado. **Clave: Puede que necesite usar un destornillador plano para liberar las lengüetas de la Bandeja de Accesorios.**

Pídale a otra persona que sujete el Montante Vertical (4) cerca de la Armadura (1).

Ubique la atadura de cables en el Montante Vertical (4). Ate el extremo inferior de la atadura de cables al Cable Principal (77). A continuación, tire del otro extremo de la atadura de cables hacia arriba hasta que el Cable Principal pase por completo a través del Montante Vertical.

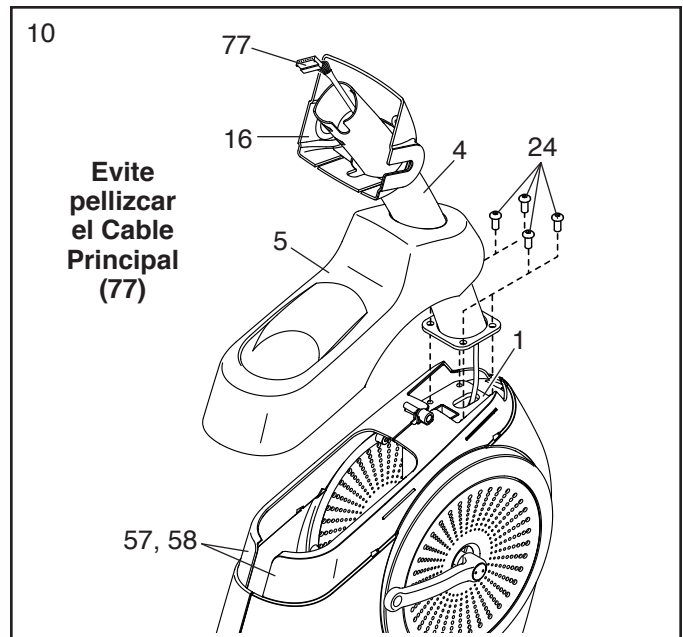
Clave: Para evitar que el Cable Principal (77) caiga dentro del Montante Vertical (4), asegúrelo al Montante Vertical con la atadura de cables.



10. **Clave: Evite pellizcar el Cable Principal (77).**
Deslice el Montante Vertical (4) por la Armadura (1). Acople el Montante Vertical con cuatro Tornillos M8 x 15mm (24). **Apriete parcialmente todos los Tornillos y luego apriételos completamente.**

Luego, oriente la Bandeja de Accesorios (5) y la Cubierta de la Consola (16) tal como se indica.

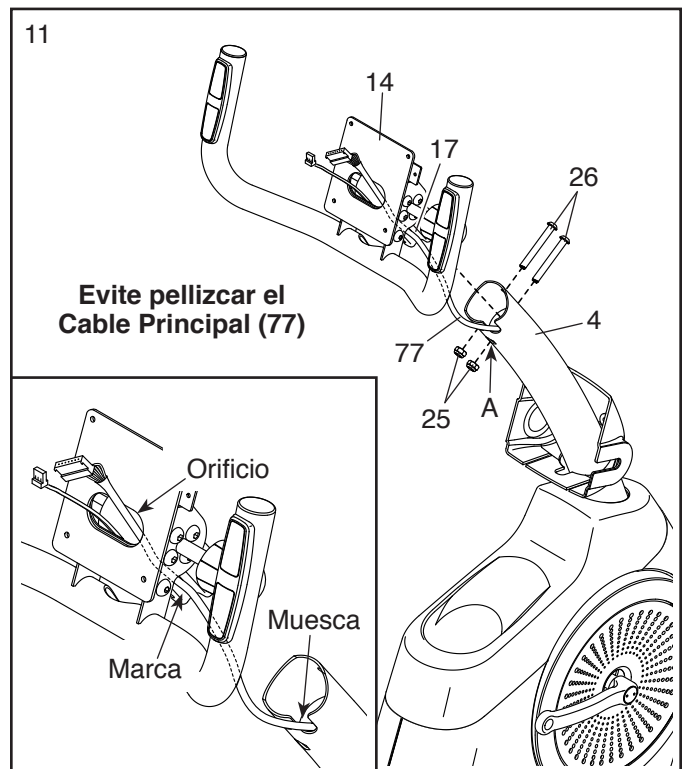
Clave: Evite pellizcar el Cable Principal (77). Deslice la Bandeja de Accesorios (5) y la Cubierta de la Consola (16) por el Montante Vertical (4). A continuación, presione la Bandeja de Accesorios contra los Protectores Delanteros Izquierdo y Derecho (57, 58).



11. Retire la atadura de cables del Cable Principal (77) y deséchela.

Mientras otra persona sostiene la Baranda (14) cerca del Montante Vertical (4), pase el Cable Principal (77) a través de la muesca del Montante Vertical, a través de la marca del Soporte de Pivote (17) y a través del orificio que se halla en el centro de la Baranda (vea el dibujo inferior).

Clave: Evite pellizcar el Cable Principal (77). Introduzca el Soporte de Pivote (17) en el Montante Vertical (4). Acople el Soporte de Pivote con dos Pernos M8 x 63mm (26) y dos Contratueras M8 (25). **Asegúrese de que las Contratuercas estén dentro de los orificios hexagonales (A).**

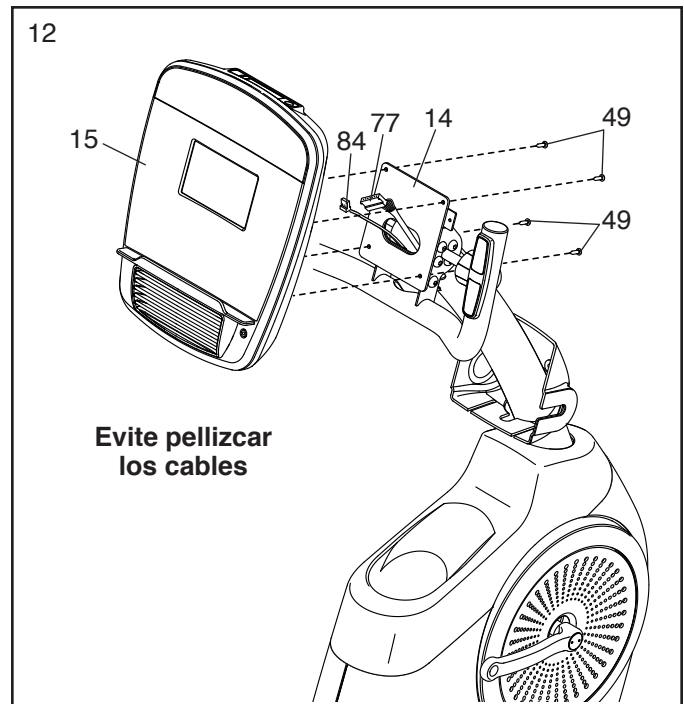


12. Mientras otra persona sostiene la Consola (15) cerca de la Baranda (14), conecte el Cable Principal (77) y el Cable de Pulso (84) a los receptáculos de la Consola.

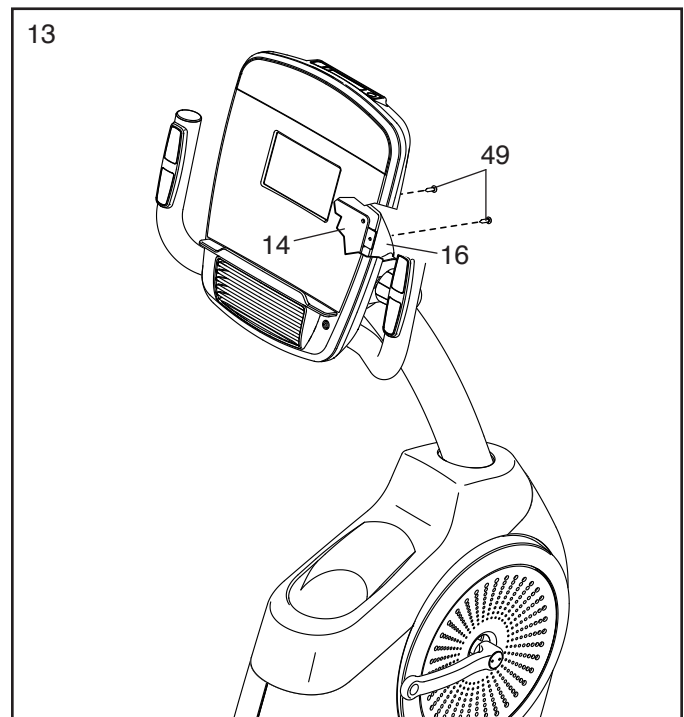
Los conectores del Cable Principal (77) y del Cable de Pulso (84) deberían deslizarse fácilmente en los receptáculos y encajar en su sitio. Si un conector no se desliza fácilmente en el receptáculo, gírelo y pruebe de nuevo. Si no conecta los conectores adecuadamente, la Consola (15) puede dañarse cuando utilice la bicicleta de ejercicios.

Introduzca el exceso de cables en la Baranda (14).

Clave: Evite pellizcar los cables. Acople la Consola (15) a la Baranda (14) con cuatro Tornillos M4 x 16mm (49). **Apriete parcialmente todos los Tornillos y luego apriételes completamente.**



13. Deslice la Cubierta de la Consola (16) hacia arriba hasta la Baranda (14). Acople la Cubierta de la Consola con dos Tornillos M4 x 16mm (49).

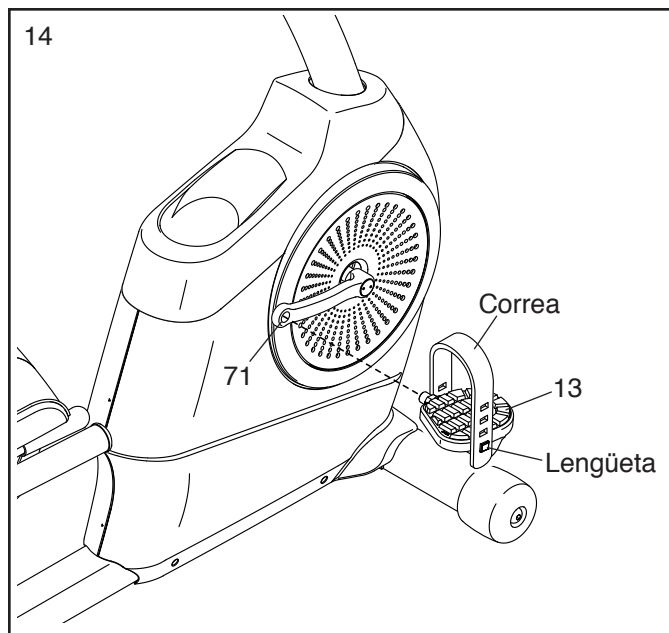


14. Identifique el Pedal Derecho (13).

Con una llave ajustable, **apriete firmemente** el Pedal Derecho (13), **en el sentido de las agujas del reloj**, en el Brazo de la Manivela Derecho (71).

Apriete firmemente el Pedal Izquierdo (que no se muestra) en sentido contrario a las agujas del reloj, dentro del Brazo de la Manivela Izquierdo (que no se muestra). IMPORTANTE: Usted debe girar el Pedal Izquierdo en sentido contrario a las agujas del reloj para conectarlo.

Ajuste la correa derecha en la posición deseada y presione los extremos de las correas contra las lengüetas del Pedal Derecho (13). **Ajuste la correa del Pedal Izquierdo (no se muestra) de la misma manera.**

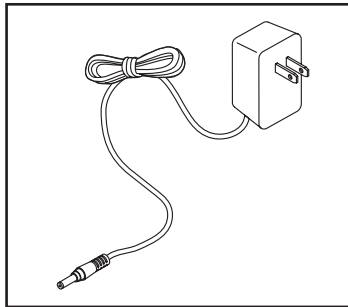


15. **Tras haber montado la bicicleta de ejercicios, inspecciónela para asegurarse de que esté montada correctamente y de que funciona adecuadamente. Asegúrese de que todas las piezas estén correctamente ajustadas antes de usar la bicicleta de ejercicios.** Nota: Puede que se incluyan piezas adicionales. Para proteger el suelo o la alfombra, coloque un tapete debajo de la bicicleta de ejercicios.

CÓMO USAR LA BICICLETA DE EJERCICIOS

CÓMO CONECTAR EL ADAPTADOR DE CORRIENTE

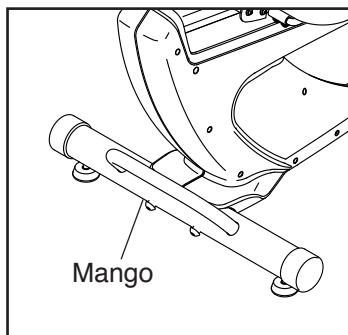
IMPORTANTE: Si la bicicleta de ejercicios ha estado expuesta a temperaturas frías, deje que alcance la temperatura ambiente antes de conectar el adaptador de corriente. Si no lo hace, las pantallas de la consola u otros componentes eléctricos pueden sufrir daños.



Enchufe el adaptador de corriente en el receptáculo situado en la armadura de la bicicleta de ejercicios. A continuación, conecte el adaptador de corriente a una toma eléctrica adecuadamente instalada que cumpla con todas las normas y ordenanzas locales.

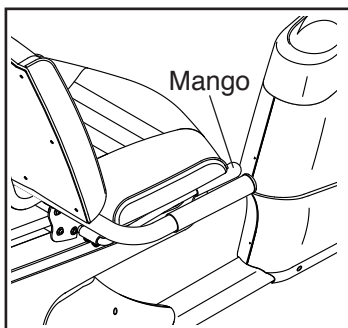
CÓMO DESPLAZAR LA BICICLETA DE EJERCICIOS

Para desplazar la bicicleta de ejercicios, sujete el mango situado en el estabilizador trasero y levántelo con cuidado hasta que pueda mover la bicicleta de ejercicios sobre sus ruedas delanteras. Desplace con cuidado la bicicleta hacia la ubicación deseada y luego bájela.



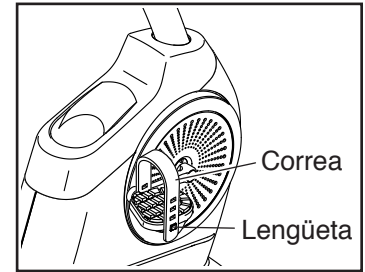
CÓMO AJUSTAR EL ASIENTO

Puede ajustar el asiento hacia delante o hacia atrás a la posición que sea más cómoda para usted. Para ajustar el asiento, presione el mango de ajuste hacia abajo, deslice el asiento a la posición deseada y luego tire del mango de ajuste hacia arriba para asegurar el asiento en su lugar.



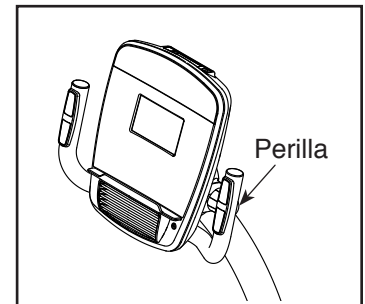
CÓMO AJUSTAR LAS CORREAS DE LOS PEDALES

Para ajustar las correas de los pedales, primero tire de los extremos de las correas separándolos de las lengüetas de los pedales. Ajuste las correas a la posición deseada, y luego presione los extremos de las correas contra las lengüetas.



COMO AJUSTAR EL ÁNGULO DE LA CONSOLA

Para ajustar el ángulo de la consola, afloje la perilla de la consola, dele la vuelta a la consola y a la baranda hasta obtener el ángulo deseado, y después apriete la perilla de la consola. **Asegúrese de apretar firmemente la perilla de la consola.**



CÓMO NIVELAR LA BICICLETA DE EJERCICIOS

Si la bicicleta de ejercicios se mece un poco durante el uso, gire una o ambas patas de nivelación situadas debajo del estabilizador trasero hasta que la bicicleta deje de mecerse.

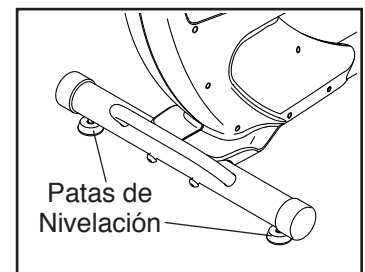
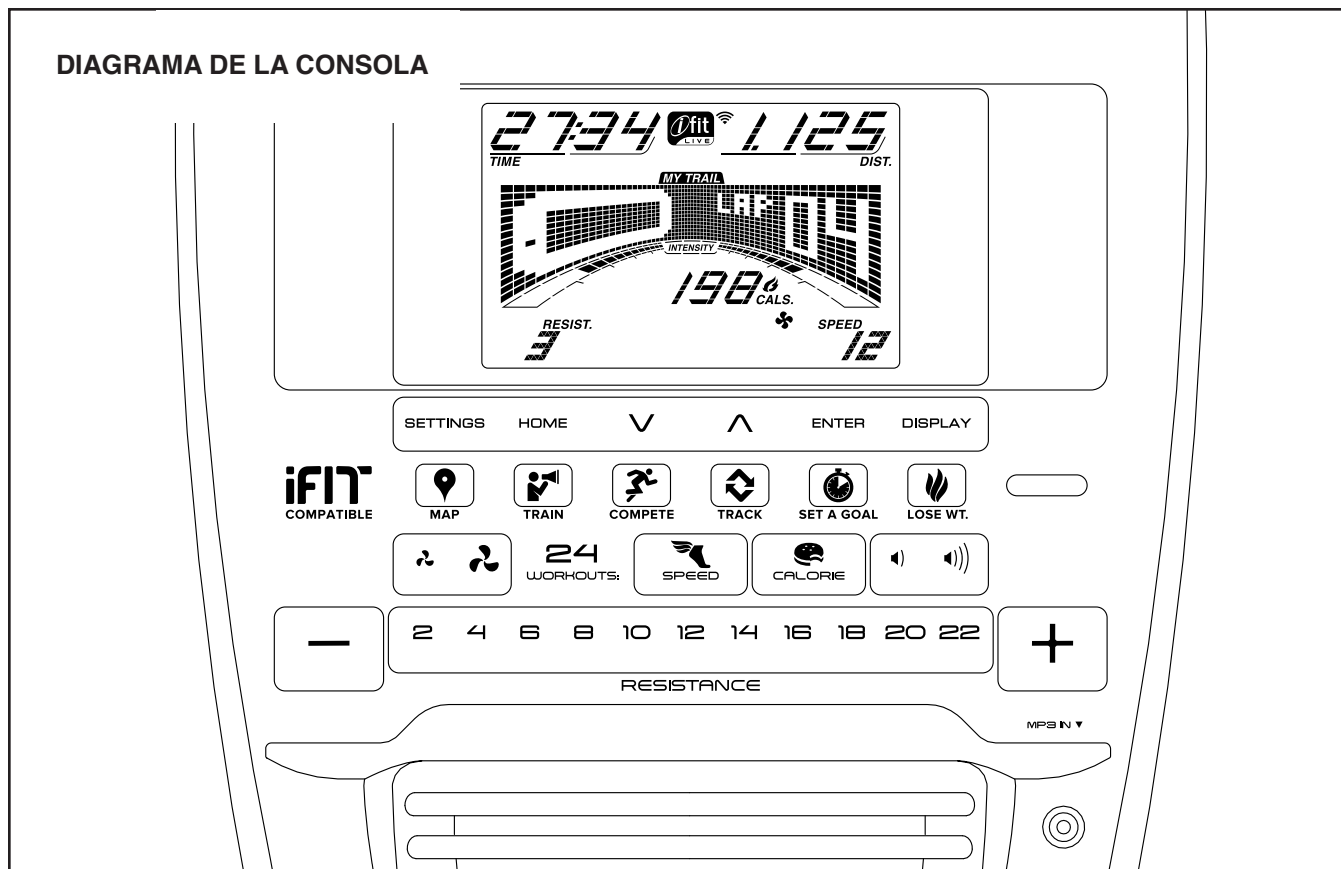


DIAGRAMA DE LA CONSOLA



ALCANCE SUS METAS CON IFIT.COM

Con su nuevo equipo de ejercicios físicos compatible con iFit, podrá usar un conjunto de funciones en iFit, com que le permitirán alcanzar sus metas de estado físico:



Haga ejercicios en cualquier parte del mundo con los Mapas de Google personalizables.



Descargue entrenamientos diseñados para ayudarle a alcanzar sus metas personales.



Mida su progreso compitiendo contras otros usuarios en la comunidad iFit.



Cargue los resultados de su entrenamiento a la nube de iFit y realice un seguimiento de sus logros.



Fije metas de calorías, de tiempo y de distancia para sus entrenamientos.



Seleccione y descargue conjuntos de entrenamientos para perder peso.

Visite la web iFit.com para obtener más información.

CARACTERÍSTICAS DE LA CONSOLA

La consola avanzada ofrece una serie de funciones diseñadas para hacer sus entrenamientos más efectivos y agradables.

Cuando use la función manual de la consola, podrá ajustar la resistencia de los pedales con solo tocar un botón. Mientras se ejercita, la consola le comunicará continuamente los resultados instantáneos del ejercicio realizado. Podrá incluso medir su ritmo cardíaco a través del monitor de ritmo cardíaco del mango.

La consola ofrece una selección de entrenamientos integrados. Cada entrenamiento cambia automáticamente la resistencia de los pedales a medida que lo guía en un entrenamiento efectivo. También puede establecer una meta de calorías, distancia o tiempo.

La consola también ofrece una función iFit que le permite conectarse a su red inalámbrica a través de un módulo opcional iFit. Con la función iFit puede descargar entrenamientos personalizados, crear sus propios entrenamientos, realizar un seguimiento de los resultados de su entrenamiento, competir contra otros usuarios iFit y tener acceso a otras muchas funciones. **Para comprar un módulo iFit en cualquier momento, visite la web www.iFit.com o llame al número de teléfono que aparece en la portada de este manual.**

También puede conectar su reproductor de MP3 o de CD al sistema de sonido de la consola, y escuchar su música favorita o sus audiolibros mientras se ejercita.

Para usar la función manual, vea esta misma página. **Para usar el sistema de sonido**, vea la página página 19. **Para usar un entrenamiento integrado**, vea la página página 20. **Para usar un entrenamiento con fijación de meta**, vea la página página 21. **Para usar un entrenamiento iFit**, vea la página página 22. **Para cambiar los ajustes de la consola**, vea la página página 24.

Nota: Retire cualquier lámina de plástico que pueda quedar sobre la pantalla.

CÓMO USAR LA FUNCIÓN MANUAL

1. Empiece a pedalear o pulse cualquier botón de la consola para encenderla.

Cada vez que encienda la consola, se encenderá la pantalla. A partir de entonces, la consola estará lista para ser utilizada.

2. Seleccione la función manual.

Presione el botón Home (inicio), el botón Speed (velocidad) o Calorie (calorías) repetidamente para seleccionar la función manual.

Si no tiene un módulo iFit inalámbrico insertado en la consola y conectado a iFit, la función manual se seleccionará automáticamente.

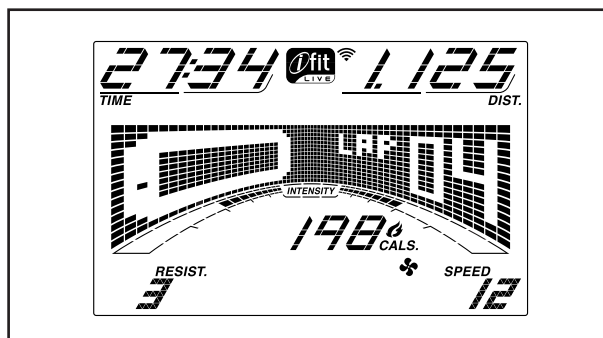
3. Cambie la resistencia de los pedales según sus necesidades.

A medida que pedalea, cambie la resistencia de los pedales pulsando los botones de aumento y disminución de Resistance (resistencia), o los botones numerados de la resistencia.

Nota: Tras pulsar un botón transcurrirán unos instantes antes de que los pedales alcancen el nivel de resistencia seleccionado.

4. Siga su progreso a través de la pantalla.

La pantalla puede mostrar la siguiente información del entrenamiento:



Cals. (calorías): Este modo de pantalla muestra el número aproximado de calorías que ha quemado.

Cals./Hr (calorías por hora): Este modo de pantalla muestra el número aproximado de calorías que quema por hora.

Dist. (distancia): Este modo de pantalla le mostrará la distancia que ha pedaleado en kilómetros o millas.

Pulse (pulso): Este modo de pantalla mostrará su ritmo cardíaco cuando use el monitor de ritmo cardíaco (vea el paso 5).

Resist. (resistencia): Este modo de pantalla muestra el nivel de resistencia de los pedales durante algunos segundos cada vez que cambia el nivel de resistencia.

Speed (velocidad): Este modo de pantalla muestra su velocidad de pedaleo en millas o kilómetros por hora.

Time (tiempo): Cuando la función manual está seleccionada, este modo de pantalla muestra el tiempo transcurrido. Cuando se selecciona un entrenamiento, este modo de pantalla mostrará el tiempo restante del mismo.

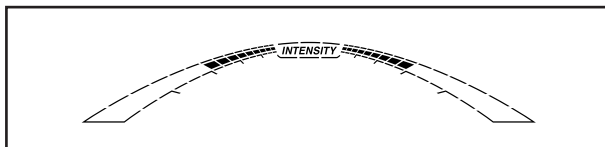
La matriz contiene varias pestañas de pantalla. Pulse el botón Display (visualizar) hasta que se muestre la pestaña deseada. También puede pulsar los botones de aumento y disminución situados al lado del botón Enter (registrar).

Speed (velocidad): Esta pestaña mostrará un perfil del ajuste de velocidad del entrenamiento. Se mostrará un nuevo segmento al final de cada minuto.

My Trail (mi sendero): Esta pestaña mostrará una pista de 1/4 milla (400 m). Mientras se ejercita, el rectángulo intermitente mostrará su progreso. La pestaña My Trail mostrará también el número de vueltas que ha recorrido.

Calorie (calorías): Esta pestaña mostrará el número aproximado de calorías que ha quemado. La altura de cada segmento representa la cantidad de calorías que ha quemado durante ese segmento.

A medida que se ejercita, la barra de intensidad del entrenamiento indicará el nivel aproximado de intensidad de su ejercicio.



Cuando un módulo inalámbrico iFit está conectado, el símbolo de red inalámbrica que aparece en la parte superior de la pantalla mostrará la intensidad de su señal inalámbrica. Cuatro arcos indican intensidad de señal máxima.



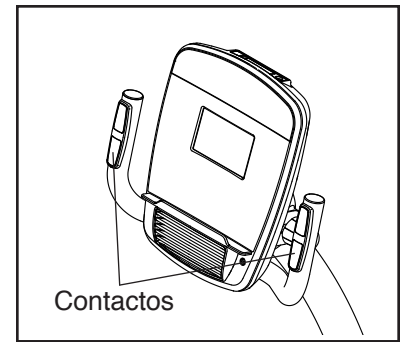
Para salir de la función manual o de un entrenamiento, pulse el botón Home (inicio). Si es necesario, pulse nuevamente el botón Home.

Cambie el volumen de la consola pulsando los botones de aumento o disminución del volumen.



5. Si lo desea, mida su ritmo cardíaco.

Si hay láminas de plástico en los contactos metálicos del monitor del ritmo cardíaco del mango, retírelas. Para medir su ritmo cardíaco, sostenga el monitor del ritmo cardíaco del mango con las palmas de las manos apoyadas sobre los contactos. **Evite mover las manos o apretar demasiado los contactos.**

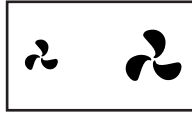


Cuando se detecte el pulso, un indicador con forma de corazón se iluminará intermitentemente en la pantalla cada vez que su corazón lata. Aparecerán uno o dos guiones y luego se mostrará su ritmo cardíaco. **Para optimizar la precisión de la lectura del ritmo cardíaco, sujete los contactos durante al menos 15 segundos.**

Si no se muestra su ritmo cardíaco, asegúrese de que sus manos estén colocadas en la posición que se indica. Procure no mover las manos excesivamente o apretar los contactos metálicos demasiado fuerte. Para conseguir un funcionamiento óptimo, limpie los contactos metálicos con un paño suave; **nunca use alcohol, materiales abrasivos o productos químicos.**

6. Si lo desea, puede encender el ventilador.

El ventilador tiene ajustes de velocidades altas y bajas. Pulse los botones de aumento y disminución del ventilador de manera repetida para seleccionar una velocidad en particular o apagar el ventilador.



Nota: Si los pedales no se mueven durante aproximadamente treinta segundos, el ventilador se apagará automáticamente.

7. Cuando termine de hacer ejercicios, la consola se apagará automáticamente.

Si los pedales no se mueven durante varios segundos, se oirá un sonido, la consola hará una pausa y el tiempo empezará a parpadear en la pantalla. Para reanudar el entrenamiento, solo tiene que volver a pedalear.

Si los pedales no se mueven durante varios minutos y no se pulsa ningún botón, la consola se apagará y la pantalla se reajustará.

Nota: La consola presenta una función demo (demostración) en pantalla diseñada para ser usada si la bicicleta de ejercicios está siendo exhibida en algún establecimiento comercial. Si la función demo está activada, la consola mostrará una presentación preajustada. Para desactivar la función demo, vea **CÓMO CAMBIAR LOS AJUSTES DE LA CONSOLA** en la página página 24.

CÓMO USAR EL SISTEMA DE SONIDO

Para reproducir música o audiolibros a través del sistema de sonido de la consola mientras se ejercita, conecte un cable de audio con ambos extremos machos de 3,5 mm (no incluido) en la toma de la consola y en una toma de su reproductor MP3, reproductor de CD u otro reproductor personal de audio; **asegúrese de que el cable de audio esté bien conectado. Nota: Para comprar un cable de audio visite cualquier tienda de electrónica.**

A continuación, pulse el botón de reproducir en su reproductor de audio personal. Ajuste el volumen utilizando los botones para aumentar y disminuir el volumen de la consola o el control correspondiente de su reproductor personal de audio.



CÓMO USAR UN ENTRENAMIENTO INTEGRADO

1. Empiece a pedalear o pulse cualquier botón de la consola para encenderla.

Cada vez que encienda la consola, se encenderá la pantalla. A partir de entonces, la consola estará lista para ser utilizada.

2. Seleccione un entrenamiento integrado.

Para seleccionar un entrenamiento integrado, pulse repetidamente el botón Speed (velocidad) o Calorie (calorías) hasta que se muestre el entrenamiento deseado en la pantalla.

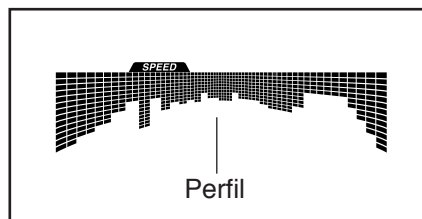
Cuando seleccione un entrenamiento integrado, la pantalla le mostrará la duración del mismo y su nombre. Un perfil del ajuste de velocidad del entrenamiento aparecerá en la matriz.

El nivel de resistencia máximo y la velocidad máxima para el primer segmento también aparecerán en la pantalla.

3. Comience a pedalear para iniciar el entrenamiento.

Cada entrenamiento está dividido en segmentos de un minuto. Cada segmento tiene programado un nivel de resistencia y una meta de velocidad. Nota: Se podrá programar el mismo nivel de resistencia y/o meta de velocidad para segmentos consecutivos.

Durante el entrenamiento, el perfil que aparece en la pestaña de velocidad



mostrará su progreso. El segmento intermitente del perfil corresponde al segmento actual del entrenamiento. La altura del segmento intermitente indica la meta de velocidad para el segmento actual.

Al final de cada segmento del entrenamiento se oirán una serie de tonos y el próximo segmento del perfil comenzará a destellar intermitentemente. Si se programa un nivel de resistencia y/o meta de velocidad diferente para el siguiente segmento, el nivel de resistencia y/o meta de velocidad se mostrará en la pantalla durante algunos segundos para avisarle. A continuación, el nivel de resistencia de los pedales cambiará.

A medida que vaya haciendo ejercicio, se le indicará que mantenga una velocidad de pedaleo cercana a la velocidad de la meta de velocidad del segmento actual. **Cuando aparezca una flecha hacia arriba en la pantalla**, deberá aumentar su velocidad de pedaleo. **Cuando aparezca una flecha hacia abajo en la pantalla**, deberá disminuir su velocidad de pedaleo. **Cuando no aparezca ninguna flecha en la pantalla**, deberá mantener su velocidad de pedaleo actual.

IMPORTANTE: La meta de velocidad sirve simplemente para motivarle. Puede que su velocidad de pedaleo real sea inferior a la meta de velocidad. Asegúrese de pedalear a una velocidad que le sea cómoda.

Si el nivel de resistencia para el segmento actual es demasiado alto o bajo, usted podrá modificar manualmente el ajuste pulsando los botones Resistance (resistencia). **IMPORTANTE: Al finalizar el segmento actual del entrenamiento, los pedales se ajustarán automáticamente al nivel de resistencia programado para el siguiente segmento.**

El entrenamiento continuará de esta manera hasta que finalice el último segmento. Para detener el entrenamiento en cualquier momento, deje de pedalear. El tiempo comenzará a destellar en la pantalla. Para reiniciar el entrenamiento, simplemente comience a pedalear.

4. Siga su progreso a través de la pantalla.

Vea el paso 4 en la página página 17.

5. Si lo desea, mida su ritmo cardíaco.

Vea el paso 5 en la página página 18.

6. Si lo desea, puede encender el ventilador.

Vea el paso 6 en la página página 19.

7. Cuando termine de hacer ejercicios, la consola se apagará automáticamente.

Vea el paso 7 en la página página 19.

CÓMO USAR UN ENTRENAMIENTO CON FIJACIÓN DE META

1. Empiece a pedalear o pulse cualquier botón de la consola para encenderla.

Cada vez que encienda la consola, se encenderá la pantalla. A partir de entonces, la consola estará lista para ser utilizada.

2. Establecer una meta de calorías, distancia o tiempo.

Para establecer una meta de calorías, distancia o tiempo, primero pulse el botón Set A Goal (fijar una meta).

A continuación, pulse los botones de aumento y disminución situados al lado del botón Enter hasta que el nombre de la meta deseada aparezca en la pantalla. A continuación, pulse el botón Enter.

A continuación, pulse los botones de aumento y disminución situados al lado del botón Enter (registrar) para fijar la meta deseada.

3. Comience a pedalear para iniciar el entrenamiento.

Cada entrenamiento está dividido en segmentos de un minuto.

Puede cambiar manualmente la resistencia de los pedales según lo desee durante el entrenamiento pulsando los botones Resistance (resistencia).

Nota: Si cambia manualmente la resistencia durante un entrenamiento con meta de calorías, la duración del entrenamiento se ajustará automáticamente para asegurar que cumpla con su meta de calorías.

Nota: La meta de calorías es una estimación del número de calorías que quemará durante el entrenamiento. El número real de calorías que quemará dependerá de varios factores como, por ejemplo, su peso. Además, si cambia manualmente la resistencia durante el entrenamiento, el número de calorías que quemará se verá afectado.

El entrenamiento continuará de esta manera hasta que se alcance la meta de calorías, distancia o tiempo. Para hacer una pausa en el entrenamiento, deje de pedalear. El tiempo comenzará a destellar en la pantalla. Para reanudar el entrenamiento, simplemente comience a pedalear.

4. Siga su progreso a través de la pantalla.

A medida que realiza el ejercicio, la pantalla Calories (calorías), Time (tiempo) o Distance (distancia) realizarán una cuenta regresiva hasta alcanzar la meta deseada.

Vea el paso 4 en la página página 17.

5. Si lo desea, mida su ritmo cardíaco.

Vea el paso 5 en la página página 18.

6. Si lo desea, puede encender el ventilador.

Vea el paso 6 en la página página 19.

7. Cuando termine de hacer ejercicios, la consola se apagará automáticamente.

Vea el paso 7 en la página página 19.

CÓMO USAR UN ENTRENAMIENTO IFIT

Debe tener un módulo iFit para poder utilizar un entrenamiento iFit. **Para comprar un módulo iFit en cualquier momento, visite la web www.iFit.com o llame al número de teléfono que aparece en la portada de este manual.**

Nota: Para usar un módulo iFit, debe tener acceso a un ordenador con conexión a Internet y puerto USB. También necesitará ser usuario de iFit.com. Para usar un módulo inalámbrico iFit también deberá tener su propia red inalámbrica, incluido un router 802.11b/g/n con la transmisión SSID habilitada (no se admiten redes ocultas).

1. Empiece a pedalear o pulse cualquier botón de la consola para encenderla.

Cada vez que encienda la consola, se encenderá la pantalla. A partir de entonces, la consola estará lista para ser utilizada.

2. Inserte el módulo iFit en la consola.

Para usar un entrenamiento iFit, asegúrese de que el módulo iFit esté introducido en la consola.

IMPORTANTE: Para satisfacer los requisitos de conformidad con la exposición, la antena y el transmisor del módulo iFit deben estar alejados al menos 8" (20 cm) de todas las personas y no deben estar cerca de otra antena o transmisor, ni conectados a estos.

3. Seleccione un usuario.

Si hay más de un usuario registrado en su cuenta de iFit, podrá cambiar de usuario en la pantalla principal de iFit. Para seleccionar un usuario, pulse los botones de aumento o disminución situados al lado del botón Enter (registrar).

4. Seleccione un entrenamiento iFit.

Para seleccionar un entrenamiento iFit, pulse uno de los botones de iFit. Antes de que se descarguen entrenamientos, deberá añadirlos a su programa en www.iFit.com.

Pulse el botón Map (mapa), Train (entrenar) o Lose Wt. (perder peso) para descargar el próximo entrenamiento de ese tipo en su programa.

Pulse el botón Compete (competir) para competir en una carrera que haya programado previamente.

Pulse el botón Track (pista) para volver a ejecutar un entrenamiento iFit reciente de su programa. Luego, pulse los botones de aumento y disminución para seleccionar el entrenamiento deseado. A continuación, pulse el botón Enter para iniciar el entrenamiento.

Para obtener más información sobre los entrenamientos iFit, visite la web www.iFit.com.

Cuando seleccione un entrenamiento iFit, la pantalla mostrará la duración del entrenamiento y el número aproximado de calorías que quemará. La pantalla también puede mostrar el nombre del entrenamiento. Si selecciona un entrenamiento de competición, la pantalla puede hacer una cuenta regresiva hasta el comienzo de la carrera.

Nota: Los botones iFit también pueden ejecutar entrenamientos de demostración. Para usar los entrenamientos de demostración, retire el módulo iFit de la consola y pulse uno de los botones iFit.

5. Empiece el entrenamiento.

Vea el paso 3 en la página página 20.

Durante algunos de los entrenamientos, la voz de un entrenador personal le guiará durante su entrenamiento. Puede seleccionar un ajuste de audio para su entrenador personal (vea CÓMO CAMBIAR LOS AJUSTES DE LA CONSOLA en la página página 24).

Para detener el entrenamiento en cualquier momento, deje de pedalear. El tiempo comenzará a destellar en la pantalla. Para reanudar el entrenamiento, simplemente comience a pedalear.

6. Siga su progreso a través de la pantalla.

Vea el paso 4 en la página página 17.

La pestaña My Trail (mi sendero) muestra un mapa del sendero o una pista y el número de vueltas que ha recorrido.

Durante un entrenamiento de competición, la pestaña Compete (competir) mostrará su progreso en la carrera. Mientras compite, la línea superior de la matriz mostrará qué parte de la carrera ha completado. Las otras líneas representan a otros competidores. El final de la matriz representa el final de la carrera.

7. Si lo desea, mida su ritmo cardíaco.

Vea el paso 5 en la página página 18.

8. Si lo desea, puede encender el ventilador.

Vea el paso 6 en la página página 19.

9. Cuando termine de hacer ejercicios, la consola se apagará automáticamente.

Vea el paso 7 en la página página 19.

Para más información sobre la función de entrenamiento iFit, visite la web www.iFit.com.

CÓMO CAMBIAR LOS AJUSTES DE LA CONSOLA

1. Seleccione la función de ajustes.

Para seleccionar la función de ajustes, pulse el botón Settings (ajustes).

La pantalla mostrará el número total de horas que la bicicleta de ejercicios ha sido usada y la distancia total (en millas o kilómetros) recorrida con la bicicleta de ejercicios.

Si el módulo iFit está conectado a la consola, la pantalla mostrará el texto WIFI MODULE (módulo wifi) o USB MODULE (módulo USB).

Si no hay ningún accesorio conectado, en la pantalla aparecerá el texto NO IFIT MODULE (ningún módulo ifit). Si no hay ningún módulo conectado, algunas de las opciones de ajustes no estarán disponibles.

2. Navegue por la función de ajustes.

Mientras está seleccionada la función de ajustes, la matriz de la pantalla mostrará varias pantallas opcionales. Pulse repetidamente el botón de disminución situado al lado del botón Enter (registrar) para seleccionar la pantalla opcional que desee.

La sección inferior de la pantalla le mostrará instrucciones para la pantalla opcional seleccionada.

Asegúrese de seguir las instrucciones que aparecen en la parte inferior de la matriz.

3. Cambie los ajustes según lo desee.

Demo (demostración): La consola presenta una función demo (demostración) en pantalla diseñada para ser usada si la bicicleta de ejercicios está siendo exhibida en algún establecimiento comercial. Mientras esté activada la función demo, la pantalla mostrará una presentación preajustada mientras no se esté usando. Pulse el botón Enter de manera repetida para ON (activar) o OFF (desactivar) la función demo.

Units (unidades): La unidad de medida seleccionada aparecerá en la pantalla. Para cambiar la unidad de medida pulse repetidamente el botón Enter. Para visualizar la distancia en millas, seleccione ENGLISH. Para visualizar la distancia en kilómetros, seleccione METRIC.

Contrast Level (nivel de contraste): El nivel de contraste actualmente seleccionado aparecerá en la pantalla. Para ajustar el nivel de contraste, pulse los botones de aumento y disminución de Resistance (resistencia).

Trainer Voice (voz del entrenador personal): El ajuste de audio actual para la voz del entrenador personal aparecerá en la pantalla. Pulse el botón Enter de manera repetida para activar o desactivar la voz del entrenador personal.

Default Menu (menú por defecto): El menú por defecto aparecerá al presionar el botón Home (inicio). Pulse repetidamente el botón Enter para seleccionar la función manual o el menú iFit como menú principal.

Check Status (comprobar estado): El texto CHECK WIFI STATUS (comprobar estado wifi) o CHECK USB STATUS (comprobar estado USB) se mostrará en la pantalla. Pulse el botón Enter. Luego de algunos segundos, el estado del módulo iFit aparecerá en la pantalla. Para salir de esta pantalla, pulse el botón Settings.

Send/Receive (enviar/recibir): El texto SEND/RECEIVE DATA (enviar/recibir datos) se mostrará en la pantalla. Pulse el botón Enter. A continuación, la consola verificará si hay descargas disponibles de entrenamientos y firmware de iFit.

4. Salir de la función de ajustes.

Pulse el botón Settings para salir de la función de ajustes.

MANTENIMIENTO Y PROBLEMAS

MANTENIMIENTO

Para un rendimiento óptimo y para reducir el desgaste, es importante el mantenimiento regular. Inspeccione y apriete adecuadamente todas las piezas cada vez que use la bicicleta de ejercicios. Reemplace inmediatamente cualquier pieza desgastada.

Para limpiar la bicicleta de ejercicios, use un paño húmedo y una cantidad pequeña de detergente suave.

IMPORTANTE: Para evitar daños en la consola, mantenga los líquidos lejos de la misma y evite que la consola permanezca bajo la luz solar directa.

SOLUCIÓN DE PROBLEMAS DE LA CONSOLA

Si la consola no muestra su ritmo cardíaco cuando usa el monitor de ritmo cardíaco del mango, vea el paso 5 en la página página 18.

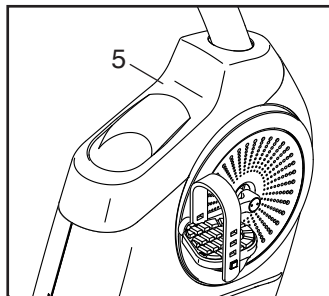
Si aparecen líneas en la pantalla de la consola, vea CÓMO CAMBIAR LOS AJUSTES DE LA CONSOLA en la página página 24 y ajuste el nivel de contraste de la pantalla.

Si necesita cambiar el adaptador de corriente, llame al número telefónico que aparece en la portada de este manual. IMPORTANTE: Para evitar que la consola resulte dañada, use solamente un adaptador de corriente regulado y suministrado por el fabricante.

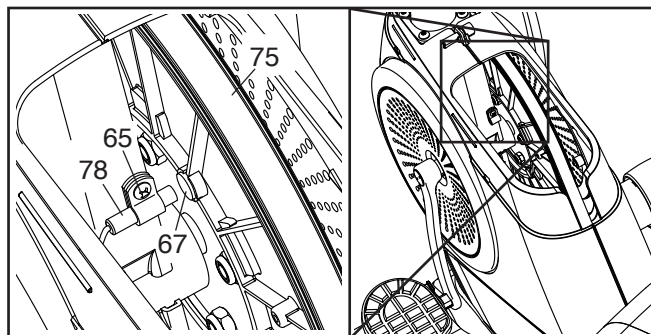
COMO AJUSTAR EL INTERRUPTOR DE LENGÜETA

Si la consola no muestra la información correctamente, el interruptor de lengüeta se debe ajustar.

Para ajustar el interruptor de lengüeta, **desenchufe primero el adaptador de corriente.** Con un destornillador plano, libere las lengüetas de la Bandeja de Accesorios (5) y luego levántela para retirarla de la armadura.



A continuación, localice el Interruptor de Lengüeta (78). Afloje, pero no extraiga, el Tornillo de Cabeza con Arandela M4 x 12mm (65).



Luego gire la Polea (75) hasta que un Imán (67) esté alineado con el Interruptor de Lengüeta (78). Deslice el Interruptor de Lengüeta levemente hacia el Imán y en dirección opuesta a este. Luego vuelva a apretar el Tornillo de Cabeza con Arandela M4 x 12mm (65).

Enchufe el adaptador de corriente y haga girar la Polea (75) durante algunos segundos. Repita estos pasos hasta que la consola muestre los resultados correctos.

Cuando el interruptor de lengüeta esté correctamente ajustado, vuelva a conectar el protector superior y luego conecte el adaptador de corriente.

GUÍA DE EJERCICIOS

⚠️ PRECAUCIÓN: Antes de iniciar éste o cualquier programa de ejercicios consulte con su médico. Esto es especialmente importante para personas de edades superiores a 35 años, o para aquellos que hayan presentado problemas de salud.

El sensor de pulso no es un dispositivo médico. Varios factores pueden afectar la precisión de las lecturas del ritmo cardíaco. El sensor de pulso está previsto sólo como ayuda para los ejercicios, determinando las tendencias generales de su ritmo cardíaco.

Estas indicaciones le ayudarán a planificar su programa de ejercicios. Para información detallada sobre los ejercicios consiga un libro acreditado o consulte con su médico. Recuerde que una nutrición y un descanso adecuados son esenciales para obtener resultados satisfactorios.

INTENSIDAD DE LOS EJERCICIOS

Lo mismo si su objetivo es quemar grasa que si lo es fortalecer su sistema cardiovascular, la clave para alcanzar los resultados es hacer ejercicios con la intensidad adecuada. Usted puede basarse en su ritmo cardíaco para encontrar el nivel de intensidad adecuado. El esquema que se presenta más abajo muestra los ritmos cardíacos recomendados para quemar grasa y hacer ejercicios aeróbicos.

165	155	145	140	130	125	115	♥
145	138	130	125	118	110	103	♥
125	120	115	110	105	95	90	♥
20	30	40	50	60	70	80	

Para encontrar el nivel de intensidad adecuado, busque su edad en la parte inferior del esquema (las edades se redondean al múltiplo de 10 más cercano). Los tres números que se listan encima de su edad definen su “zona de entrenamiento.” El número más pequeño es el ritmo cardíaco cuando se quema grasa, el número intermedio es el ritmo cardíaco cuando se quema la máxima cantidad de grasa y el número más grande es el ritmo cardíaco cuando se realizan ejercicios aeróbicos.

Quemar Grasa—Para quemar grasa eficientemente, debe hacer ejercicios a un nivel de intensidad bajo durante un periodo de tiempo mantenido. Durante los primeros minutos de ejercicio su cuerpo utiliza las *calorías de los carbohidratos* para obtener energía. Sólo tras los primeros minutos de ejercicio su cuerpo comienza a utilizar las *calorías de grasa* almacenada para obtener energía. Si su objetivo es quemar grasa, ajuste la intensidad de sus ejercicios hasta que el ritmo cardíaco esté próximo al número más bajo de su zona de entrenamiento. Para quemar la máxima cantidad de grasa, realice los ejercicios con su ritmo cardíaco cerca del número intermedio de su zona de entrenamiento.

Ejercicios Aeróbicos—Si su objetivo es fortalecer su sistema cardiovascular, debe realizar ejercicios aeróbicos, una actividad que requiere grandes cantidades de oxígeno durante periodos de tiempo prolongados. Para realizar ejercicios aeróbicos ajuste la intensidad de sus ejercicios hasta que su ritmo cardíaco esté próximo al número más alto de su zona de entrenamiento.

GUÍAS DE ENTRENAMIENTO

Calentamiento—Comience estirando y ejercitando ligeramente los músculos entre 5 y 10 minutos. El calentamiento aumenta su temperatura corporal, su frecuencia cardíaca y su circulación, preparándole para los ejercicios.

Ejercicio en la Zona de Entrenamiento—Realice ejercicios durante 20 a 30 minutos con su ritmo cardíaco en su zona de entrenamiento. (Durante las primeras semanas de su programa de ejercicios no mantenga su ritmo cardíaco en su zona de entrenamiento durante más de 20 minutos.) Respire regularmente y profundamente mientras hace ejercicios; nunca contenga la respiración.

Relajación—Termine con estiramientos entre 5 y 10 minutos. El estiramiento aumenta la flexibilidad de sus músculos y le ayuda a evitar problemas posteriores al ejercicio.

FRECUENCIA DE EJERCICIOS

Para mantener o mejorar su forma física, complete tres sesiones de entrenamiento cada semana, con al menos un día de descanso entre sesiones. Tras algunos meses de ejercicio regular, puede completar hasta cinco sesiones de entrenamiento cada semana si lo desea. Recuerde, la clave para el éxito es hacer de los ejercicios una parte regular y agradable de su vida diaria.

ESTIRAMIENTOS RECOMENDADOS

La forma correcta de realizar algunos estiramientos básicos se muestra en el dibujo de la derecha. Muévase lentamente cuando se estire—nunca se mesa.

1. Estiramiento Tocando la Punta de los Pies

Párese flexionando ligeramente sus rodillas y flexione el tronco lentamente hacia delante. Deje que su espalda y sus hombros se relajen a medida que se dobla lo más que pueda hacia la punta de los pies. Cuente hasta 15 y relájese. Repita 3 veces. Estiramientos: Parte posterior del muslo, parte posterior de las rodillas y espalda.

2. Estiramiento de la Parte Posterior del Muslo

Siéntese con una pierna extendida. Dirija la planta del otro pie hacia usted y apóyela contra la parte interna del muslo de su pierna extendida. Flexione el tronco hacia delante lo más que pueda tratando de tocar la punta de los pies. Cuente hasta 15 y relájese. Repita 3 veces para cada pierna. Estiramientos: Parte posterior del muslo, región lumbar e ingle.

3. Estiramiento de los Pantorillas/Tendón de Aquiles

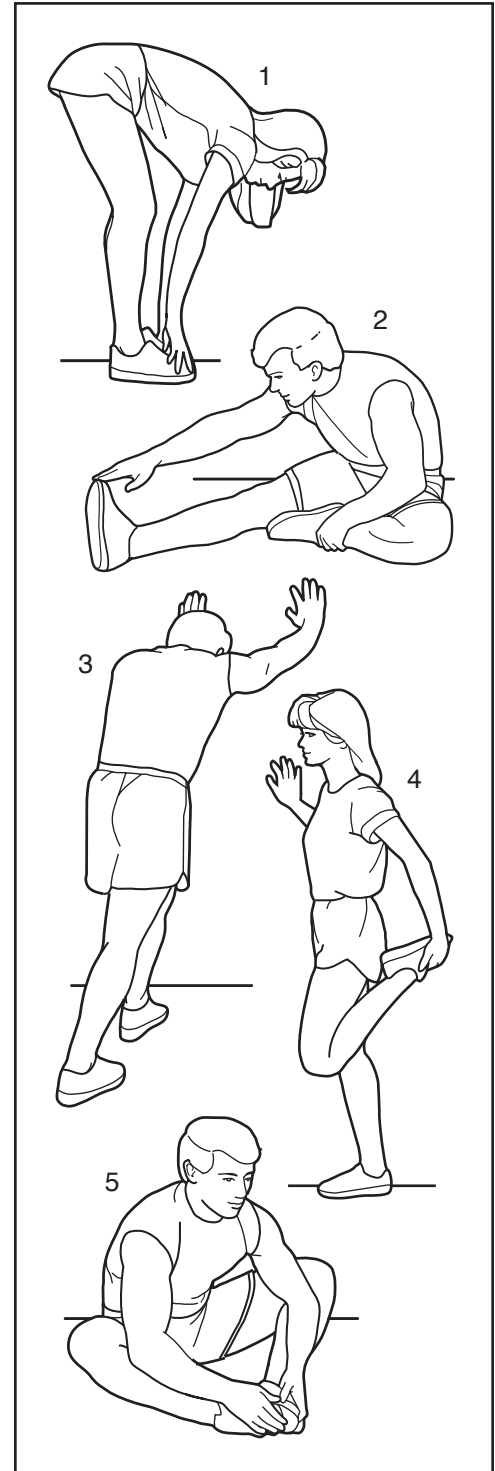
Con una pierna delante y otra detrás, flexione el cuerpo hacia delante y apoye sus manos sobre una pared. Mantenga derecha la pierna que queda detrás y el pie de dicha pierna apoyado completamente en el piso. Flexione la pierna que queda delante y mueva sus caderas hacia la pared. Cuente hasta 15 y relájese. Repita 3 veces para cada pierna. Para estirar más los tendones de Aquiles, flexione también la pierna que queda detrás. Estiramientos: Pantorillas, tendones de Aquiles y tobillos.

4. Estiramiento de los Cuadriiceps

Con una mano apoyada sobre la pared, para mantener el equilibrio, flexione el cuerpo hacia atrás y agarre un pie con su otra mano. Lleve su talón lo más cerca posible de sus glúteos. Cuente hasta 15 y relájese. Repita 3 veces para cada pierna. Estiramientos: Cuadriiceps y músculos de la cadera.

5. Estiramiento de la Parte Interna del Muslo

Sentado con las plantas de los pies unidas y las rodillas hacia afuera. Tire de sus pies lo más que pueda hacia el área de su ingle. Cuente hasta 15 y relájese. Repita 3 veces. Estiramientos: Cuadriiceps y músculos de la cadera.



NOTAS

LISTA DE LAS PIEZAS

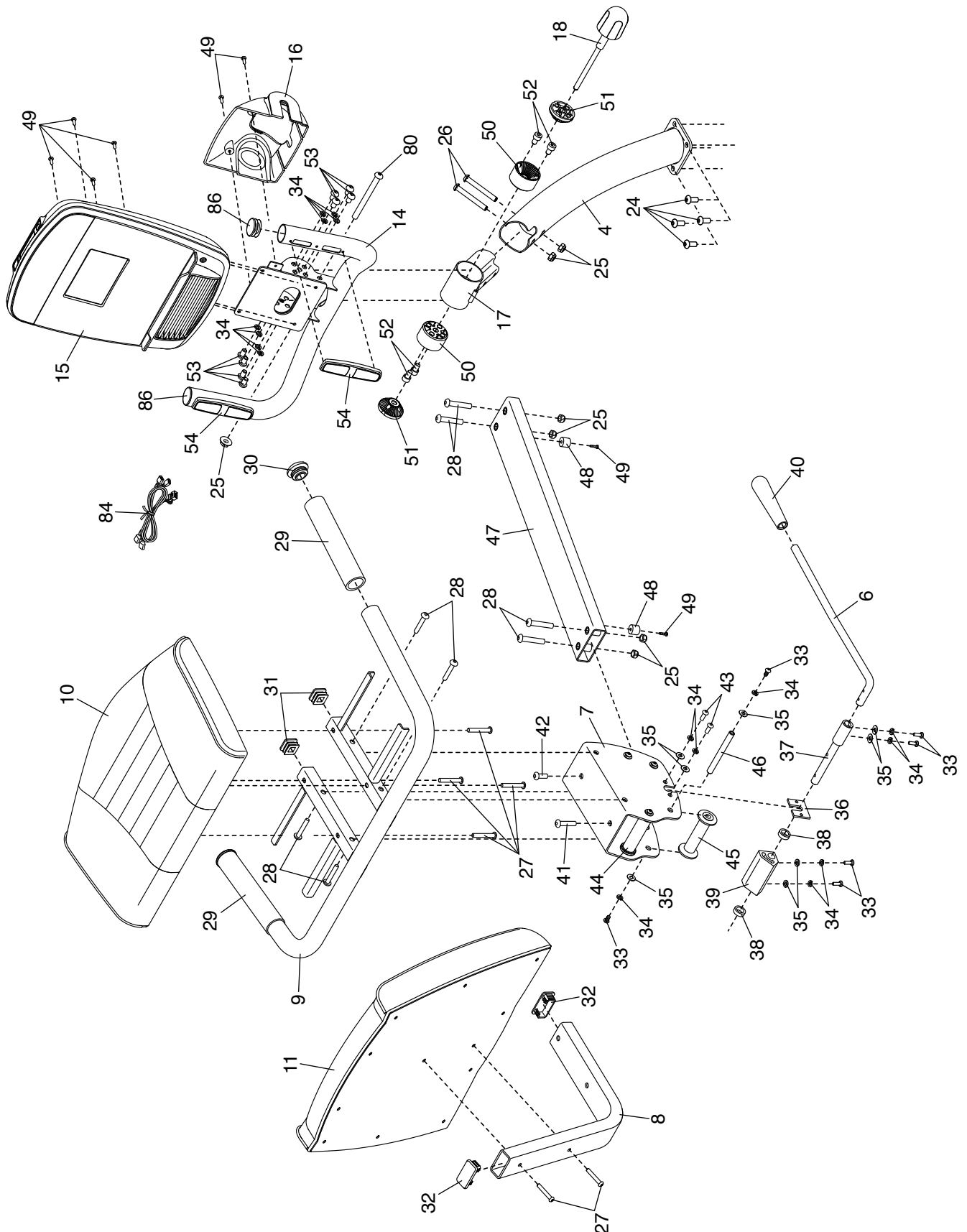
Nº de Modelo 21914.2 R0816A

Nº	Ctd.	Descripción	Nº	Ctd.	Descripción
1	1	Armadura	46	4	Eje de Rodillo
2	1	Estabilizador Delantero	47	1	Riel del Porta Asiento
3	1	Estabilizador Trasero	48	2	Parachoques del Riel del Porta Asiento
4	1	Montante Vertical			
5	1	Bandeja de Accesorios	49	22	Tornillo M4 x 16mm
6	1	Palanca de Ajuste	50	2	Buje Interior del Soporte de Pivote
7	1	Porta Asiento	51	2	Buje exterior del Soporte de Pivote
8	1	Armadura del Respaldo	52	4	Tornillo M8 x 10mm
9	1	Armadura del Asiento	53	8	Tornillo M6 x 12mm
10	1	Asiento	54	2	Sensor de Pulso
11	1	Respaldo	55	2	Disco
12	1	Pedal/Correa Izquierdos	56	8	Tornillo M4 x 12mm
13	1	Pedal/Correa Derechos	57	1	Protector Delantero Izquierdo
14	1	Baranda	58	1	Protector Delantero Derecho
15	1	Consola	59	1	Protector Trasero Izquierdo
16	1	Cubierta de la Consola	60	1	Protector Trasero Derecho
17	1	Soporte de Pivote	61	1	Correa de Manejo
18	1	Perilla de la Consola	62	1	Mecanismo Eddy
19	2	Rueda	63	1	Brazo Estable
20	2	Tornillo con Collar M10 x 41mm	64	1	Tornillo del Brazo Estable
21	4	Tornillo M10 x 80mm	65	5	Tornillo de Cabeza con Arandela M4 x 12mm
22	2	Tapa del Estabilizador			
23	2	Pata de Nivelación	66	1	Motor de Resistencia
24	4	Tornillo M8 x 15mm	67	2	Imán
25	15	Contratuerca M8	68	2	Tapa del Brazo de la Manivela
26	2	Perno M8 x 63mm	69	2	Tornillo del Brazo de la Manivela
27	6	Tornillo M6 x 40mm	70	1	Brazo de la Manivela Izquierda
28	8	Tornillo M8 x 40mm	71	1	Brazo de la Manivela Derecha
29	2	Mango	72	2	Anillo de Retención
30	2	Tapa de la Baranda del Asiento	73	2	Cojinete de la Armadura
31	2	Tapa de la Armadura del Asiento	74	1	Manivela
32	2	Tapa de la Armadura del Respaldo	75	1	Polea
33	12	Tornillo M6 x 16mm	76	4	Arandela M8
34	22	Arandela Dividida M6	77	1	Cable Principal
35	14	Arandela Grande M6	78	1	Interruptor de Lengüeta/Cable
36	1	Placa de Freno	79	6	Tornillo M4 x 25mm
37	1	Eje de Freno	80	1	Perno M8 x 88mm
38	2	Espaciador del Freno	81	1	Abrazadera
39	1	Freno	82	1	Adaptador de Corriente
40	1	Mango de la Palanca	83	1	Receptáculo/Cable de Corriente
41	1	Tornillo M8 x 30mm	84	1	Cable de Pulso
42	7	Tornillo M8 x 20mm	85	1	Tornillo de Tierra M4 x 16mm
43	2	Tornillo M6 x 13mm	86	2	Tapa de la Baranda
44	2	Rodillo Superior	*	–	Herramienta del Montaje
45	2	Rodillo Inferior	*	–	Manual del Usuario

Nota: Las especificaciones están sujetas a cambios sin previo aviso. Para información de cómo solicitar piezas de repuesto, vea la contraportada de este manual. *Estas piezas no están ilustradas.

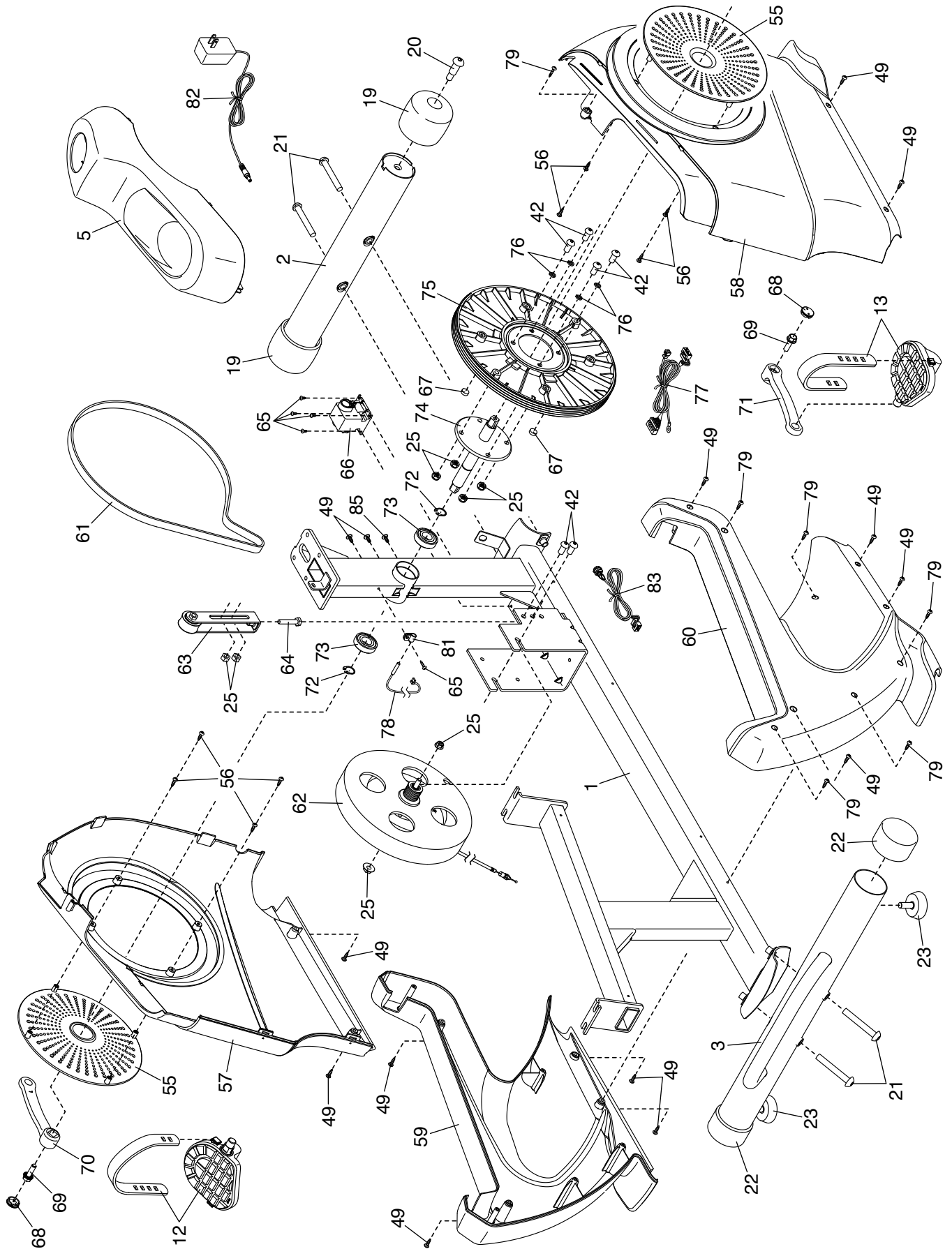
DIBUJO DE LAS PIEZAS A

Nº de Modelo 21914.2 R0816A



DIBUJO DE LAS PIEZAS B

Nº de Modelo 21914.2 R0816A



CÓMO ORDENAR PIEZAS DE REPUESTO

Para ordenar piezas de repuesto, por favor vea la portada de este manual. Para ayudarnos a proporcionarle asistencia, por favor esté listo para proporcionar la siguiente información cuando nos contacte:

- el número de modelo y el número de serie del producto (vea la portada de este manual)
- el nombre del producto (vea la portada de este manual)
- el número de la pieza y descripción de la (de las) pieza(s) de reemplazo (vea la LISTA DE LAS PIEZAS y el DIBUJO DE LAS PIEZAS hacia el final de este manual)

GARANTÍA LIMITADA

IMPORTANTE: Debe registrar este producto dentro de 30 días de la fecha de compra para evitar cargos adicionales por servicio rendido bajo la garantía. Comuníquese al 01-800-681-9542 o servicio@iconfitness.com, o vaya a la página de internet www.workoutwarehouse.com/registration.

ICON Health & Fitness, Inc. (ICON) garantiza que este producto esté libre de defectos en fabricación y material, bajo el uso normal y condiciones normales de servicio. Se garantizan las piezas y la mano de obra por un (1) año de la fecha de compra.

Esta garantía se extiende solo al comprador original. La obligación de ICON bajo esta garantía se limita a la reparación y el reemplazo, que será la opción de ICON, del producto por medio de uno de los centros de servicio autorizados. Todas las reparaciones por las cuales se hacen reclamos de garantía, deben ser pre-autorizadas por ICON. Si el producto se envía a un centro de servicio, los cargos de envío desde y hacia el centro de servicio serán la responsabilidad del cliente. El cliente será responsable de pagar un cargo mínimo de envío por piezas de reemplazo enviadas mientras este producto está bajo la garantía. El cliente será responsable por un cargo mínimo de viaje por servicios dados dentro del domicilio. Esta garantía no se extiende a cualquier daño al producto causado durante el envío. Esta garantía será automáticamente anulada si el producto se usa como modelo de demostración en una tienda, si no se siguen todas las instrucciones en este manual, si se abusa el producto o si se usa inapropiadamente o anormalmente, o si se usa el producto con el propósito de comercio o renta. ICON no autoriza alguna otra garantía, más allá de la que se presenta específicamente aquí.

ICON no es responsable o está obligado por daños indirectos, especiales, o como consecuencia que surjan por o en conexión con el uso o el desempeño del producto; daños con respecto a pérdida económica, pérdida de propiedad, pérdida de réditos o beneficios, pérdida de poder disfrutar o usar, o costos de retiro o instalación; u otros daños consecuentes de cualquier naturaleza.

La garantía que se extiende aquí reemplaza cualquier o todas las otras garantías, y cualquier garantía insinuada por la promoción del producto para la venta o el bienestar físico para un propósito particular son limitados en su alcance y duración de los términos que se exponen en ésta. Esta garantía le da derechos legales específicos.