

NordicTrack®

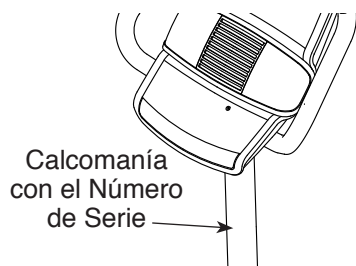
GX 2.7 U

N° de Modelo 21917

N° de Versión 1

N° de Serie _____

Escriba el número de serie en el espacio de arriba para referencia.



¿PREGUNTAS?

Para Servicio Técnico:

Tel. 01-800-681-9542

servicio@iconfitness.com

Tecnoservicio

Calle #4 No. 36

Col. San Pedro de los Pinos

Del. Álvaro Obregón

Ciudad de México C.P. 01180

Importador:

Importaciones Factum

S.A. de C.V.

Prolongación Vasco de Quiroga

4800, Torre 2, Piso 3, Col. Santa Fe

Cuajimalpa

Deleg. Cuajimalpa de Morelos,

Ciudad de México, México

C.P. 05348

RFC: IFA090327R38

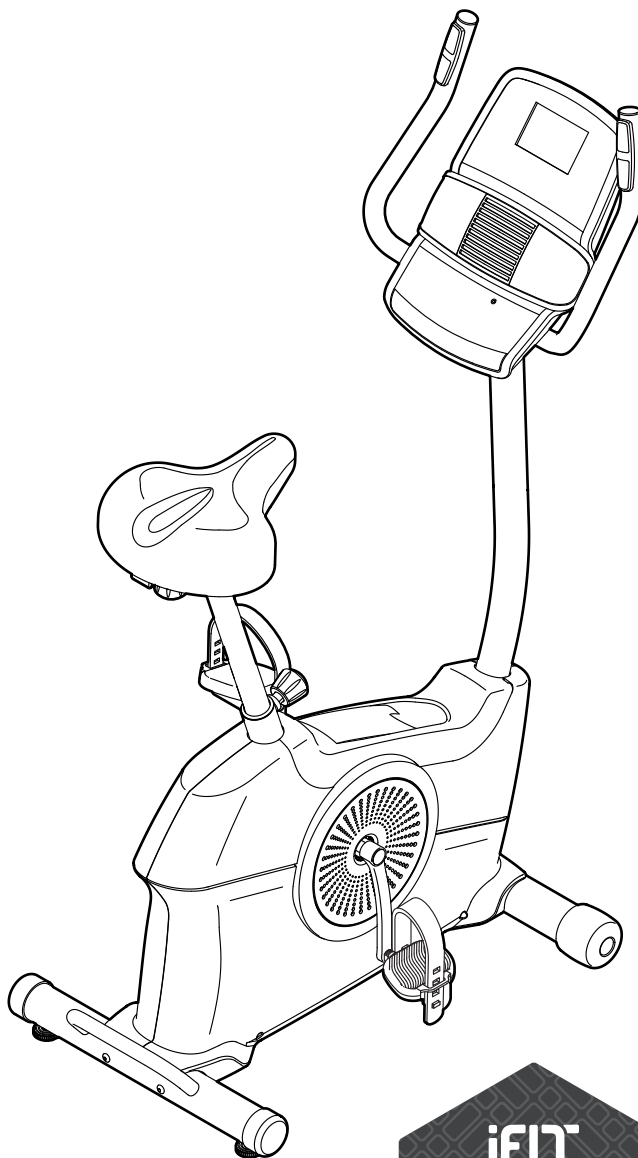
Especificaciones eléctricas:

9V 2A

⚠ PRECAUCIÓN

Lea todas las precauciones e instrucciones de este manual antes de utilizar el presente aparato. Conserve este manual para referencia futura.

MANUAL DEL USUARIO



ÍNDICE

PRECAUCIONES IMPORTANTES	3
COLOCACIÓN DE LAS CALCOMANÍAS DE ADVERTENCIA	4
ANTES DE COMENZAR	5
DIAGRAMA DE IDENTIFICACIÓN DE PIEZAS	6
MONTAJE	7
CÓMO USAR LA BICICLETA DE EJERCICIOS	14
MANTENIMIENTO Y SOLUCIÓN DE PROBLEMAS	23
GUÍA DE EJERCICIOS	25
PART LIST	26
DIBUJO DE LAS PIEZAS	27
CÓMO ORDENAR PIEZAS DE REPUESTO	Contraportada
GARANTÍA LIMITADA PARA MÉXICO	Contraportada

NORDICTRACK y IFIT son marcas registradas de ICON Health & Fitness, Inc. App Store es una marca de Apple, Inc., registrada en los EE. UU. y otros países. Android y Google Play son marcas de Google LLC. La marca y los logotipos de BLUETOOTH® son marcas registradas de Bluetooth SIG, Inc. y se ofrecen en virtud de una licencia. IOS es una marca o marca registrada de Cisco en los EE. UU. y otros países y se ofrece en virtud de una licencia.

PRECAUCIONES IMPORTANTES

⚠️ ADVERTENCIA: Para reducir el riesgo de lesiones graves, lea todas las precauciones e instrucciones importantes de este manual y todas las advertencias relativas a su bicicleta de ejercicios, antes de utilizarla. ICON no asume ninguna responsabilidad por lesiones personales ni daños a la propiedad que ocurran por el uso de este producto o a través del mismo.

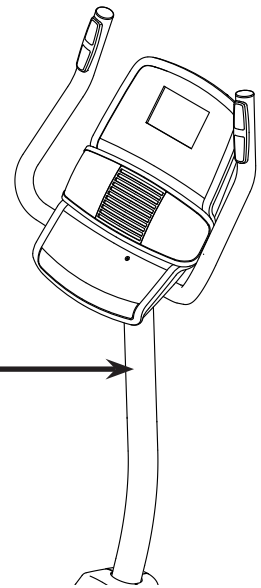

1. Es la responsabilidad del propietario asegurarse de que todos los usuarios de la bicicleta de ejercicios estén adecuadamente informados sobre todas las precauciones.
2. Antes de comenzar cualquier programa de ejercicios, consulte con su médico. Esto es particularmente importante para individuos mayores de 35 años o individuos con problemas de salud preexistentes.
3. La bicicleta de ejercicios no está destinada a personas con capacidades físicas, sensoriales o psíquicas reducidas o carentes de experiencia y conocimiento, a no ser que estén supervisadas o sean instruidas acerca del uso de la bicicleta de ejercicios por una persona responsable de su seguridad.
4. Use la bicicleta de ejercicios siguiendo en todo momento las indicaciones de este manual.
5. La bicicleta de ejercicios ha sido diseñada exclusivamente para ser usada en casa. No use la bicicleta de ejercicios en un entorno comercial, de alquiler ni institucional.
6. Mantenga la bicicleta de ejercicios bajo techo, alejada de la humedad y el polvo. No coloque la bicicleta de ejercicios en el garaje ni en un patio cubierto, ni cerca del agua.
7. Coloque la bicicleta de ejercicios en una superficie nivelada con un mínimo de 0,6 m de espacio libre alrededor de ella. Para proteger el piso o la alfombra contra cualquier daño, coloque un tapete debajo de la bicicleta de ejercicios.
8. Inspeccione y apriete correctamente todas las piezas cada vez que se use la bicicleta de ejercicios. Reemplace inmediatamente cualquier pieza gastada.
9. Mantenga a los niños menores de 13 años y animales domésticos alejados de la bicicleta de ejercicios en todo momento.
10. Use ropa adecuada mientras hace ejercicios; no use ropa suelta que pueda engancharse en la bicicleta de ejercicios. Use siempre calzado deportivo para protegerse los pies.
11. La bicicleta de ejercicios no debe ser usada por personas que pesen más de 125 kg.
12. Tenga cuidado al subirse a la bicicleta de ejercicios y al bajar de ella.
13. El monitor de ritmo cardíaco no es un dispositivo médico. Existen varios factores, incluido el propio movimiento de la persona al hacer ejercicios, que pueden influir en la precisión de las lecturas del ritmo cardíaco. El monitor de ritmo cardíaco está diseñado únicamente como ayuda para los ejercicios, determinando las tendencias del ritmo cardíaco en general.
14. Mantenga siempre recta la espalda al usar la bicicleta de ejercicios; no arquee la espalda.
15. El hacer ejercicios en exceso puede causar lesiones graves o incluso la muerte. Si experimenta mareos, se queda sin aliento o siente dolor mientras hace ejercicios, deténgase inmediatamente y descanse.

COLOCACIÓN DE LAS CALCOMANÍAS DE ADVERTENCIA

Este dibujo muestra la ubicación de la calcomanía de advertencia. **Si falta una calcomanía o ésta es ilegible, vea la portada de este manual y solicite una nueva calcomanía de reemplazo gratuita. Péguela en el lugar indicado.** Puede ser que no se muestre la calcomanía en su tamaño real.

⚠ WARNING

- Misuse of this machine may result in serious injury.
- Read user's manual prior to use and follow all warnings and instructions.
- Do not allow children on or around machine.
- User weight must not exceed 275 pounds.
- This product should always be used on a level surface.
- This product is not intended for therapeutic use.
- Replace label if damaged, illegible, or removed.



ANTES DE COMENZAR

Gracias por seleccionar la revolucionaria bicicleta de ejercicios NORDICTRACK® GX 2.7 U. El ciclismo es un ejercicio eficaz para mejorar el estado de forma cardiovascular, desarrollar la resistencia y tonificar el cuerpo. La bicicleta de ejercicios GX 2.7 U ofrece una variedad impresionante de funciones diseñadas para hacer sus entrenamientos en casa más agradables y eficaces.

Para su beneficio, lea el manual cuidadosamente antes de usar la bicicleta de ejercicios. Si tiene

preguntas después de leer este manual, vea la portada de este manual. Para que le podamos asistir de manera más eficaz, tome nota del número de modelo del producto y del número de serie antes de contactarnos. El número de modelo y la ubicación de la calcomanía con el número de serie se muestran en la portada de este manual.

Antes de seguir leyendo, por favor familiarícese con las piezas que aparecen etiquetadas en el dibujo de abajo.

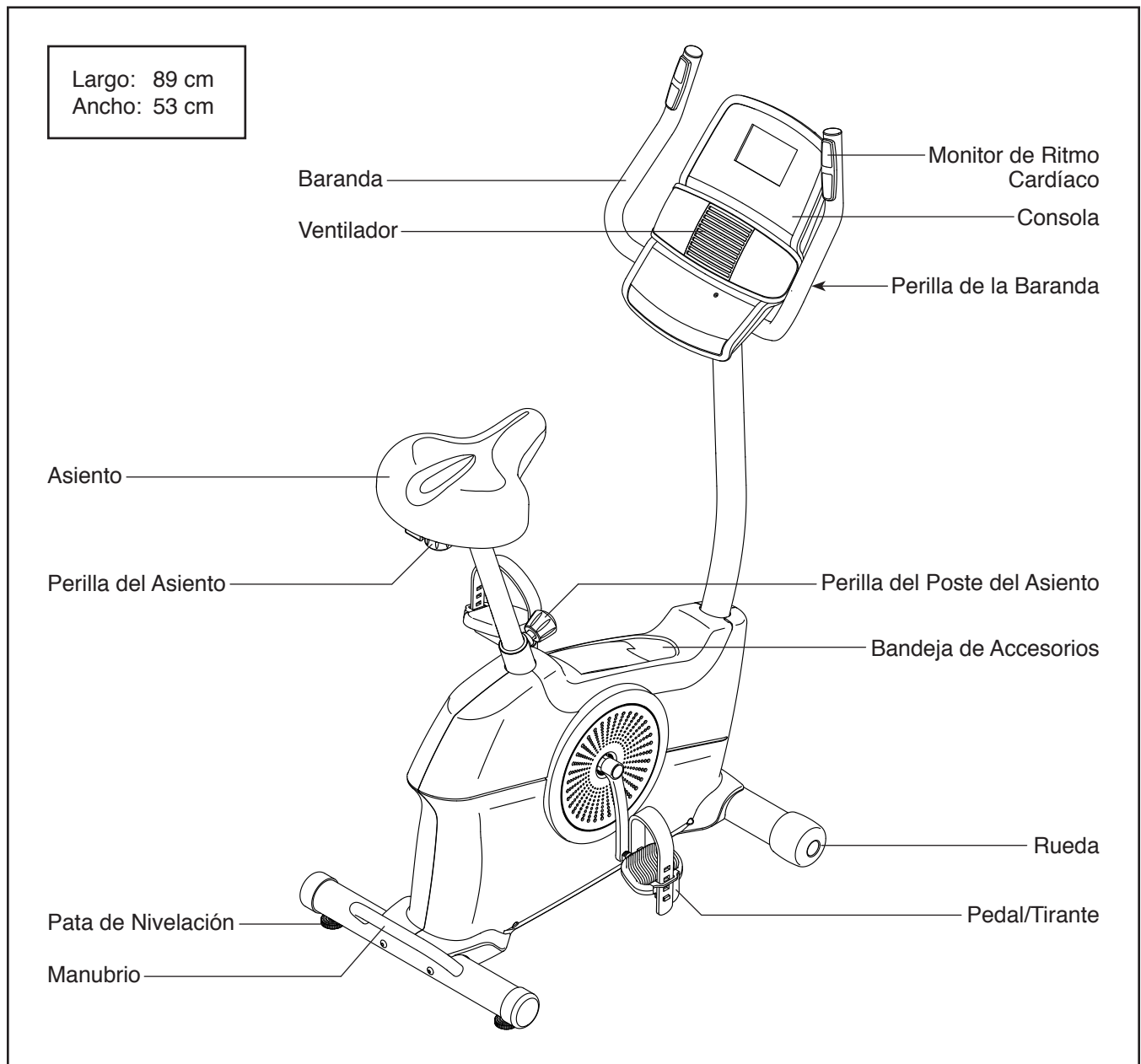
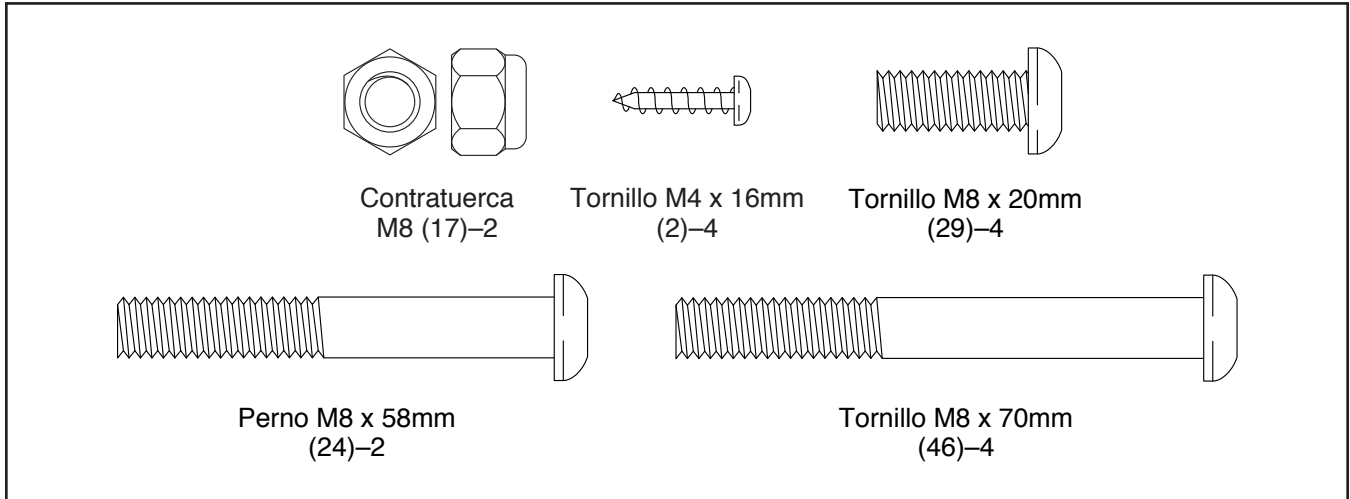


DIAGRAMA DE IDENTIFICACIÓN DE PIEZAS

Utilice los dibujos que aparecen a continuación para identificar las piezas pequeñas necesarias para el montaje. El número que aparece entre paréntesis a continuación de cada dibujo es el número de clave de la pieza en la LISTA DE LAS PIEZAS que hallará cerca del final de este manual. El número que aparece a continuación del número de clave es el número de unidades necesarias para el montaje. **Nota: Si la pieza no aparece en el kit de componentes de montaje, compruebe si está montada de antemano. Pueden incluirse piezas adicionales.**

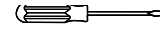


MONTAJE

- El montaje requiere dos personas.
- Coloque todas las piezas en un área despejada y retire los materiales de empaque. No se deshaga de los materiales de empaque hasta haber terminado todos los pasos de montaje.
- Las piezas del lado izquierdo están marcadas con "L" o "Left" y las piezas del lado derecho están marcadas con "R" o "Right".
- Para identificar las piezas pequeñas, vea la página 6.

- Además de la(s) herramienta(s) incluida(s), para el montaje se necesitan las siguientes herramientas:

un destornillador estrella



un destornillador estándar



una llave inglesa

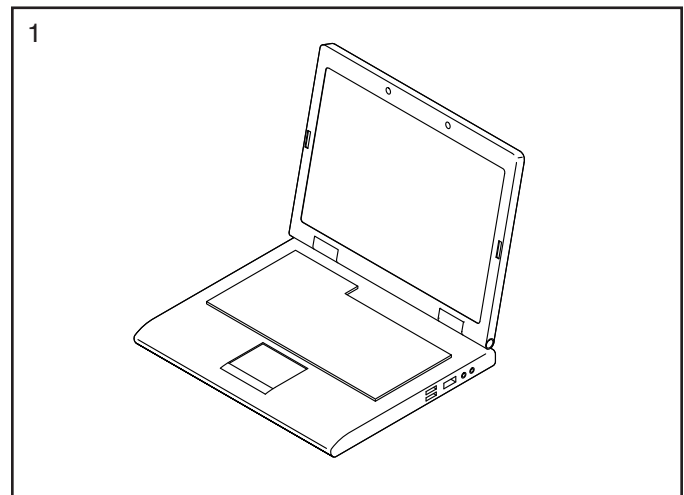


El montaje puede ser más fácil si tiene un juego de llaves. Para evitar dañar las piezas, no utilice herramientas eléctricas.

1. Visite la web my.iconfitness.com en su computadora y registre su producto, esto:

- activa su garantía
- le ahorra tiempo si alguna vez necesita contactar al Tecnoservicio
- nos permite avisarle si hay nuevas actualizaciones y ofertas

Nota: Si no dispone de acceso a Internet, llame al Tecnoservicio (vea la portada de este manual) para registrar su producto.



2. Con un destornillador estándar, retire la Cubierta del Protector (26) de los Protectores Izquierdo y Derecho (37, 58); **comience apalancando la Cubierta del Protector en la ubicación indicada (A).**

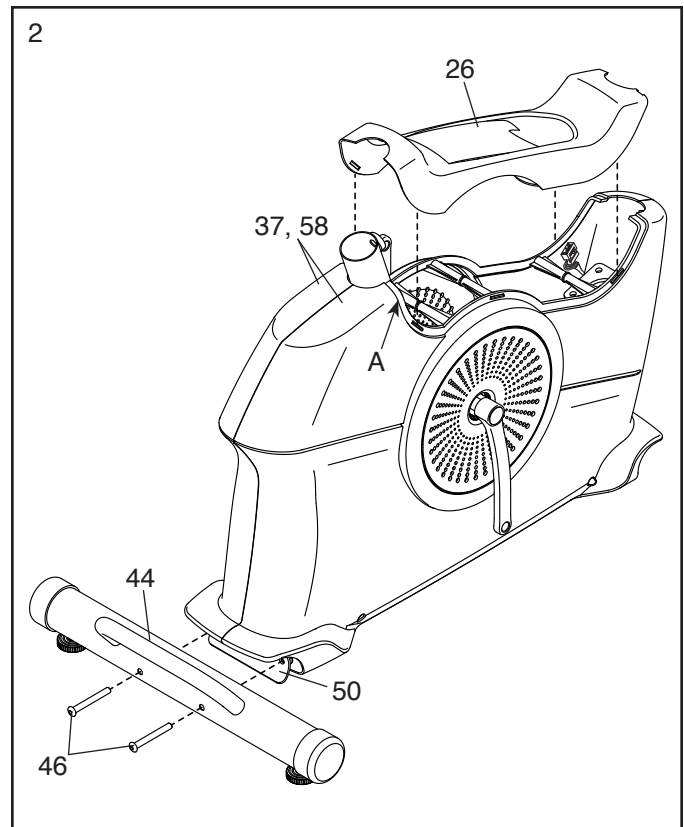
Si hay tubos de transporte (que no se muestran) conectados a la parte trasera de la Armadura (50), retire y deseche los tornillos de transporte y los tubos de transporte.

A continuación, coloque una sección firme de material de empaque debajo de la parte posterior de la Armadura (50). **Pídale a otra persona que sostenga la Armadura para que no vuelque mientras completa este paso.**

Identifique el Estabilizador Trasero (44), que es el que tiene un manubrio.

Conecte el Estabilizador Trasero (44) a la Armadura (50) con dos Tornillos M8 x 70mm (46).

Luego, retire el material de empaque de debajo de la parte trasera de la Armadura (50).

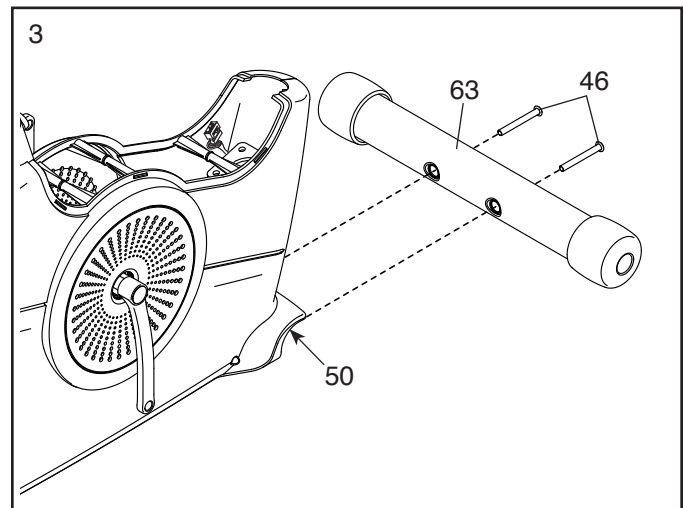


3. Si hay tubos de transporte (que no se muestran) conectados a la parte delantera de la Armadura (50), retire y deseche los tornillos de transporte y los tubos de transporte.

A continuación, coloque una sección firme de material de empaque debajo de la parte delantera de la Armadura (50).

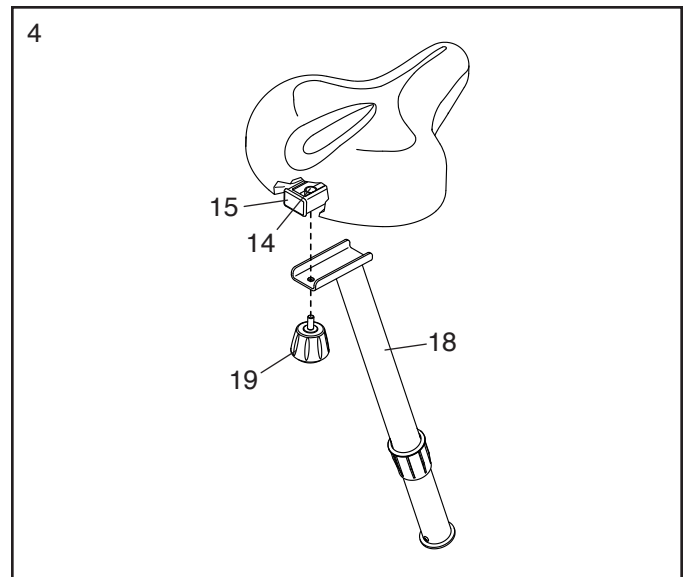
Conecte el Estabilizador Delantero (63) a la Armadura (50) con dos Tornillos M8 x 70mm (46).

Luego, retire el material de empaque de debajo de la parte delantera de la Armadura (50).



4. Coloque el Porta Asiento (15) en el Poste del Asiento (18) y sosténgalo en su lugar.

Inserte la Perilla del Asiento (19) hacia arriba en el Poste del Asiento (18) y apriete la Perilla del Asiento en el Soporte del Asiento (14), dentro del Porta Asiento (15).



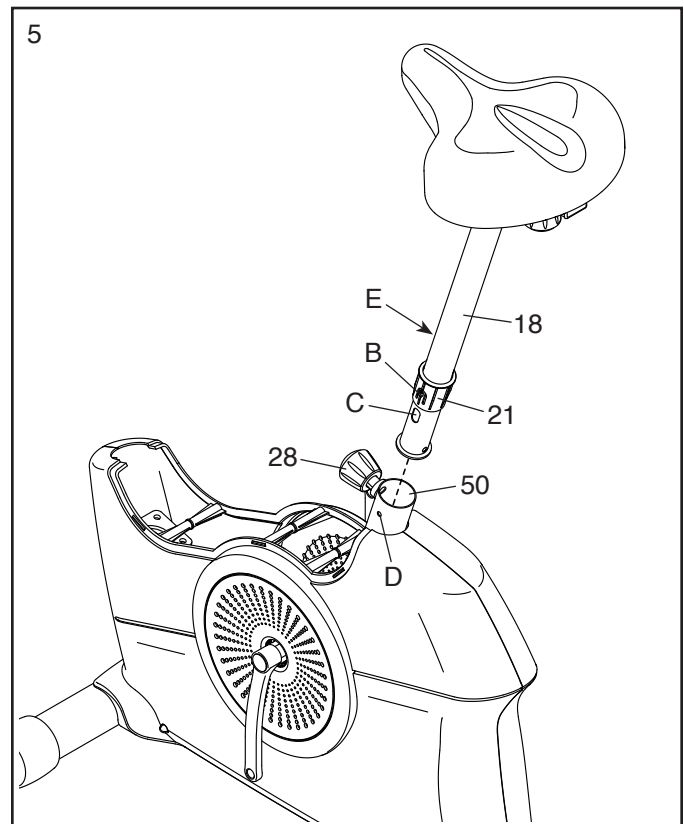
5. Sostenga el Poste del Asiento (18) cerca de la Armadura (50) y coloque el Buje del Poste del Asiento (21) de forma que la lengüeta de bloqueo (B) cubra el orificio ovalado (C) del Poste del Asiento.

Pídale a otra persona que afloje la Perilla del Poste del Asiento (28) varias vueltas y tire de ella hacia fuera.

Inserte el Poste del Asiento (18) y el Buje del Poste del Asiento (21) en la Armadura (50) hasta que la lengüeta de bloqueo (B) encaje en el orificio indicado (D) en la Armadura.

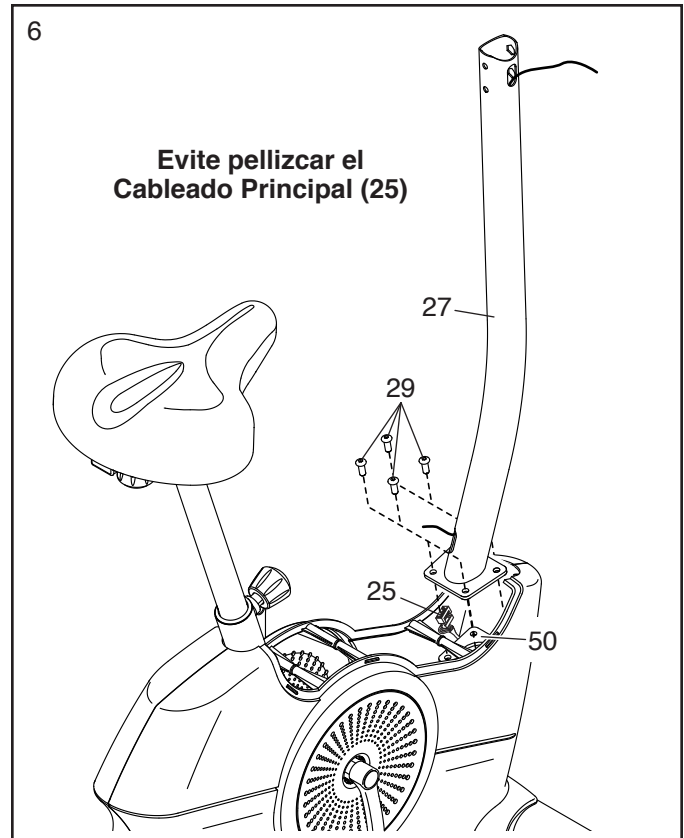
A continuación, deslice el Poste del Asiento (18) hacia arriba o hacia abajo hasta encontrar la posición deseada y libere la Perilla del Poste del Asiento (28) para introducirla en un orificio de ajuste (E) del Poste del Asiento. Luego, apriete la Perilla del Poste del Asiento.

Mueva levemente el Poste del Asiento (18) hacia arriba o hacia abajo para asegurarse de que la Perilla del Poste del Asiento (28) se enganche en un orificio de ajuste (E).



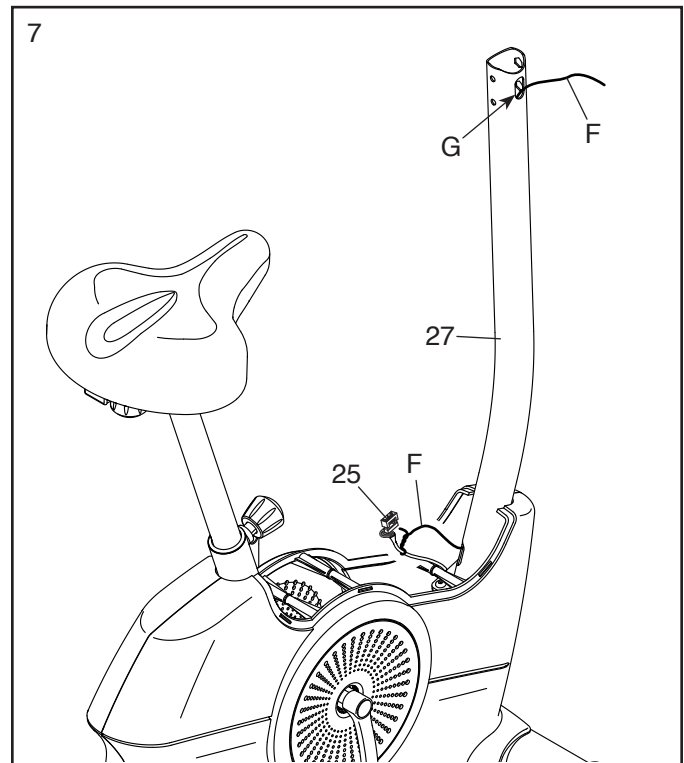
6. **Clave: Evite pellizcar el Cableado Principal (25).** Oriente el Montante Vertical (27) como se muestra y sosténgalo sobre la Armadura (50).

Conecte el Montante Vertical (27) con cuatro Tornillos M8 x 20mm (29); **apriete parcialmente todos los Tornillos y, luego, apriéte los completamente.**

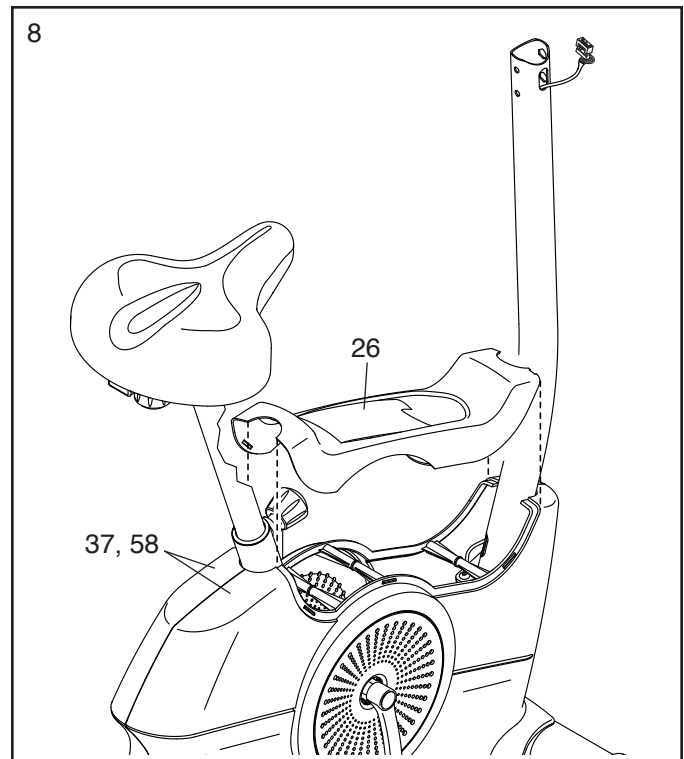


7. Localice el extremo inferior de la atadura de cables (F) en el Montante Vertical (27). Ate la atadura de cables al Cableado Principal (25). Luego, tire del extremo superior de la atadura de cables hasta que el Cableado Principal pase a través del Montante Vertical y salga por el orificio indicado (F).

Clave: Para evitar que el Cableado Principal (25) caiga dentro del Montante Vertical (27), sujete el Cableado Principal con la atadura de cables (F).



8. Oriente la Cubierta del Protector (26) como se muestra y presiónela contra los Protectores Izquierdo y Derecho (37, 58).

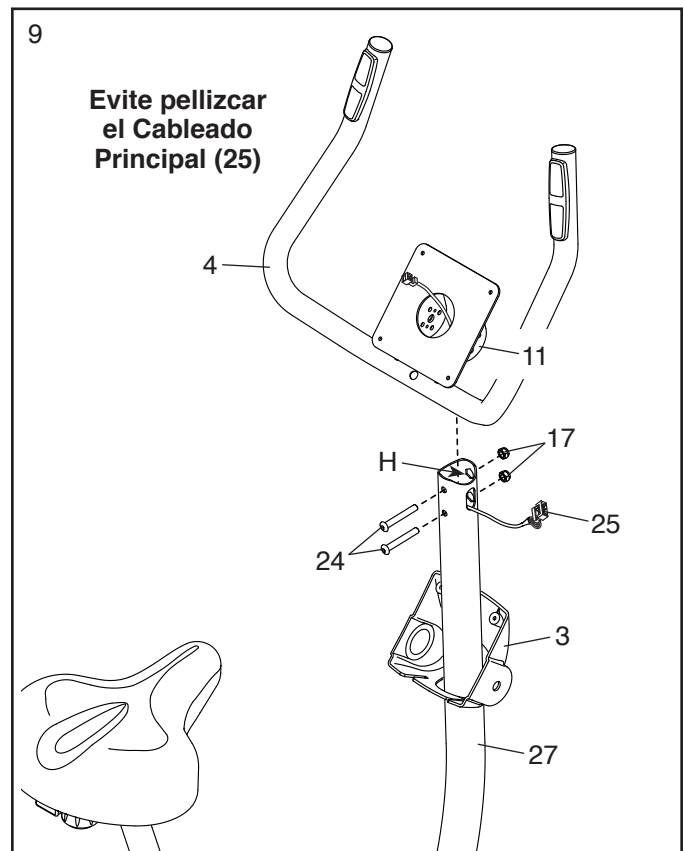


9. Oriente la Cubierta de la Consola (3) como se muestra y deslícela por el Montante Vertical (27).

Clave: Evite pellizcar el Cableado Principal (25). Inserte el Soporte del Pivote (11) situado sobre la Baranda (4) en el Montante Vertical (27).

Conecte el Soporte del Pivote (11) con dos Pernos M8 x 58mm (24) y dos Contratuercas M8 (17). **Asegúrese de que las Contratuercas estén en los orificios hexagonales (H).**

Clave: En caso necesario, gire la Baranda (4) a un ángulo diferente para que haya suficiente espacio para apretar los Pernos M8 x 58mm (24) en el Montante Vertical (27).

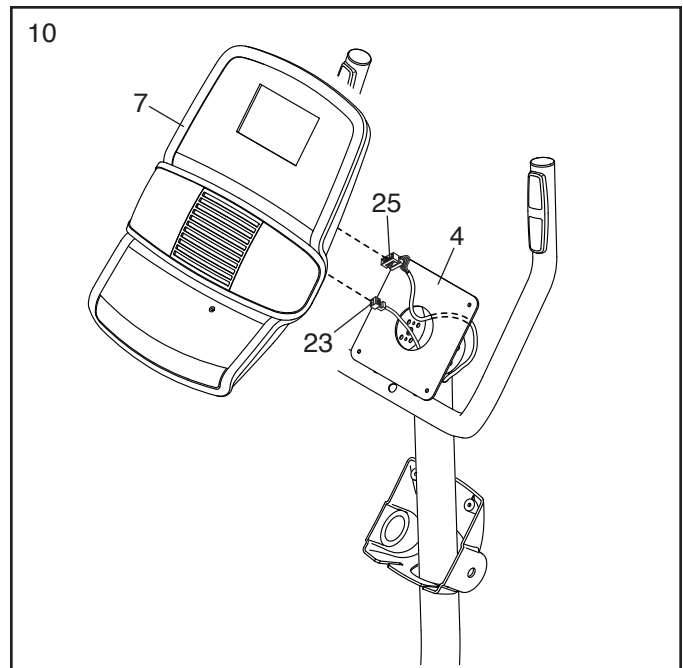


10. Desate y descarte la atadura de cables del Cableado Principal (25). Encamine el Cableado Principal hacia arriba a través de la Baranda (4), como se muestra.

Mientras otra persona sostiene la Consola (7) cerca de la Baranda (4), enchufe el Cableado Principal (25) y el Cableado Eléctrico de Pulso (23) a las tomas de la Consola.

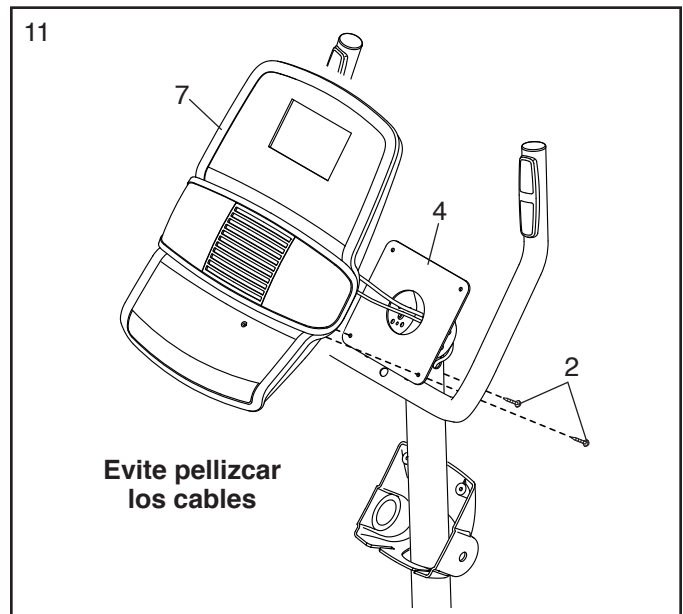
Los conectores del Cableado Principal (25) y el Cableado Eléctrico de Pulso (23) deberían insertarse fácilmente en las tomas y encajar en su lugar. Si un conector no se inserta fácilmente en una toma, voltéelo e inténtelo de nuevo. Si no conecta los conectores adecuadamente, la consola puede dañarse cuando utilice la bicicleta de ejercicios.

Luego, inserte el exceso de cable en la Baranda (4).



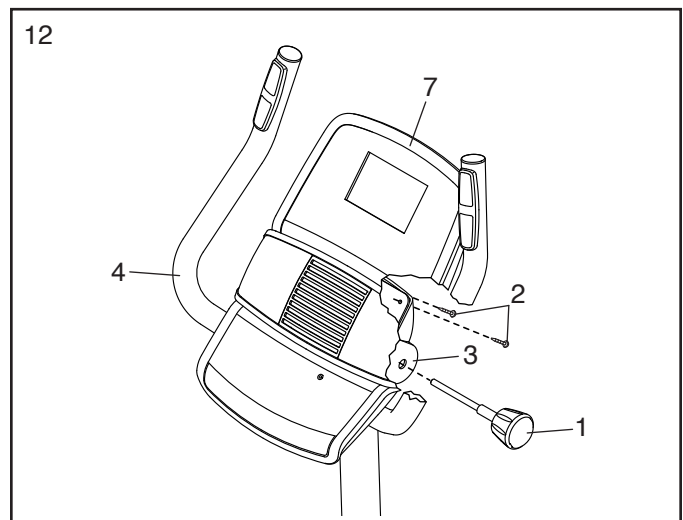
11. **Clave: Evite pellizcar los cables.** Conecte la Consola (7) a la Baranda (4) con dos Tornillos M4 x 16mm (2) en los orificios inferiores de la Baranda.

Evite pellizcar los cables



12. Deslice la Cubierta de la Consola (3) hacia arriba hasta la Baranda (4). Conecte la Cubierta de la Consola a la Baranda y a la Consola (7) con dos Tornillos M4 x 16mm (2).

A continuación, inserte la Perilla de la Baranda (1) en la Cubierta de la Consola (3) y en la Baranda (4), gire la Baranda hasta el ángulo deseado y apriete la Perilla de la Baranda.

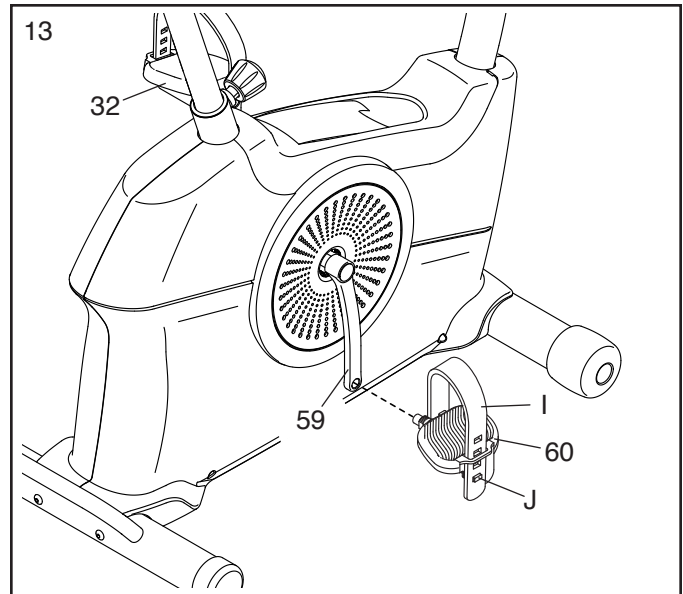


13. Identifique el Pedal Derecho (60).

Con una llave inglesa, **apriete firmemente** el Pedal Derecho (60) **en sentido horario** en el Brazo Derecho de la Manivela (59).

Apriete firmemente el Pedal Izquierdo (32), en sentido antihorario, en el Brazo Izquierdo de la Manivela (que no se muestra). IMPORTANTE: Debe girar el Pedal Izquierdo en sentido antihorario para conectarlo.

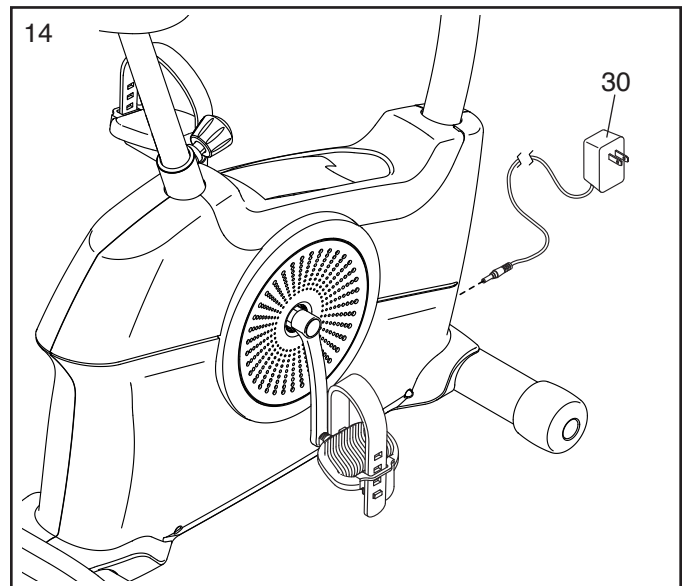
A continuación, ajuste el tirante del Pedal Derecho (60) hasta la posición deseada y presione los extremos del tirante (I) contra las lengüetas (J) del Pedal Derecho. **Ajuste el tirante del Pedal Izquierdo (32) de la misma manera.**



14. **Tras haber ensamblado la bicicleta de ejercicios, inspecciónela para asegurarse de que esté ensamblada correctamente, de que funcione adecuadamente y que todas las partes estén apretadas correctamente.** Pueden incluirse piezas adicionales. Coloque un tapete debajo de la bicicleta de ejercicios para proteger el piso o la alfombra.

A continuación, enchufe el Adaptador de Corriente (30) en la toma de la armadura de la bicicleta de ejercicios.

Luego, enchufe el Adaptador de Corriente (30) a una toma (vea CÓMO ENCHUFAR EL ADAPTADOR DE CORRIENTE en la página 14).

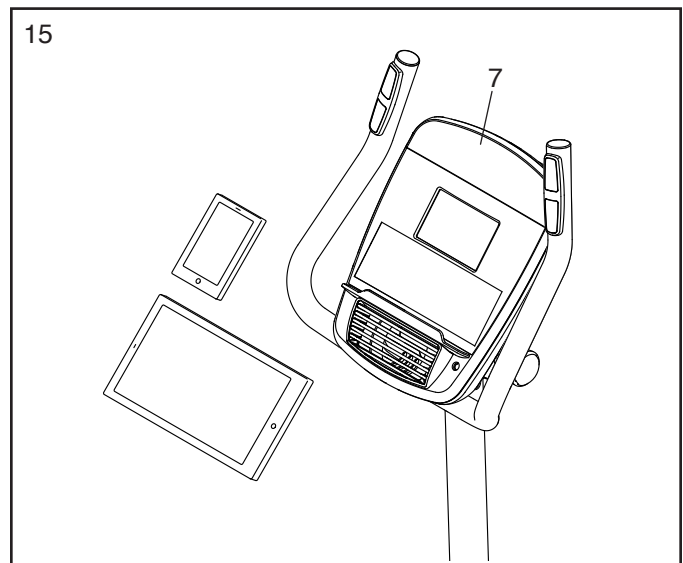


15. **IMPORTANTE: Debe activar su Consola (7) para comenzar a utilizar sus exclusivas características.**

Primero, pulse cualquier botón de la Consola (7) para encenderla.

Luego, con su smartphone o tableta, vaya a **iFit.com/activate** y siga las instrucciones para activar la Consola (7).

Nota: Si no tiene ningún smartphone o tableta, use su computadora para ir a **iFit.com/activate** como forma alternativa de activar la Consola (7). Si no dispone de una computadora, llame al Servicio al cliente (vea la portada de este manual).

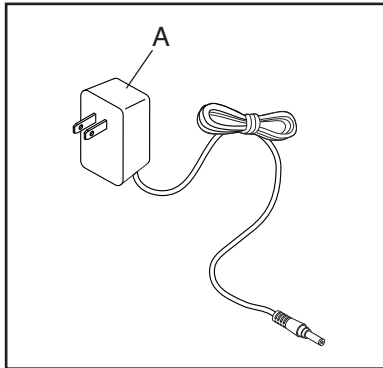


CÓMO USAR LA BICICLETA DE EJERCICIOS

CÓMO ENCHUFAR EL ADAPTADOR DE CORRIENTE

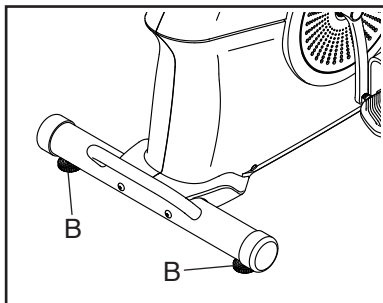
IMPORTANTE: Si la bicicleta de ejercicios ha sido expuesta a bajas temperaturas, deje que alcance la temperatura ambiente antes de enchufar el adaptador de corriente. De lo contrario, las pantallas de la consola u otros componentes electrónicos pueden resultar dañados.

Enchufe el adaptador de corriente (A) en la toma situada en la armadura de la bicicleta de ejercicios. Luego, enchufe el adaptador de corriente a una toma eléctrica adecuadamente instalada que cumpla con todas las normas y ordenanzas locales.



CÓMO NIVELAR LA BICICLETA DE EJERCICIOS

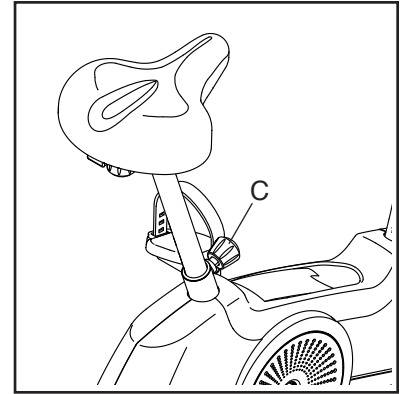
Si la bicicleta de ejercicios se mece un poco durante el uso, gire una o ambas patas de nivelación (B) del estabilizador trasero hasta que deje de mecerse.



CÓMO AJUSTAR LA ALTURA DEL ASIENTO

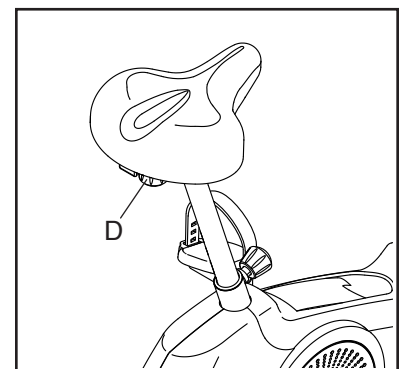
Para realizar unos ejercicios eficaces, el asiento debe estar a la altura adecuada. Mientras pedalea, sus rodillas deben estar levemente flexionadas cuando los pedales estén en la posición más baja.

Para ajustar el asiento, primero afloje la perilla del poste del asiento (C) varias vueltas y tire de ella hacia fuera. A continuación, deslice el poste del asiento hacia arriba o hacia abajo hasta encontrar la posición deseada y libere la perilla del poste del asiento para introducirla en un orificio de ajuste del poste del asiento. Luego, apriete la perilla del poste del asiento. **Mueva el poste del asiento levemente hacia arriba o hacia abajo para asegurarse de que la perilla del poste del asiento se enganche en uno de los orificios de ajuste.**



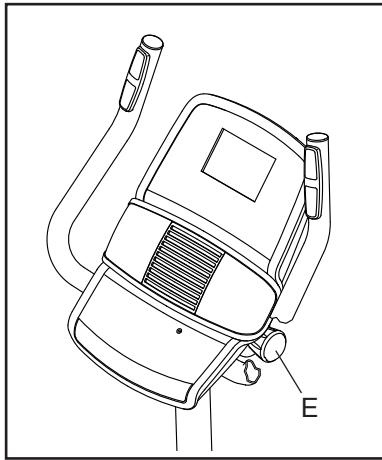
CÓMO AJUSTAR LA POSICIÓN HORIZONTAL DEL ASIENTO

Para ajustar la posición horizontal del asiento, afloje la perilla del asiento (D) varias vueltas, mueva el asiento hacia delante o hacia atrás a la posición deseada y, luego, apriete firmemente la perilla del asiento.



CÓMO AJUSTAR EL ÁNGULO DE LA BARANDA

Para ajustar el ángulo de la baranda, afloje la perilla de la baranda (E), gire la baranda hasta el ángulo deseado y, luego, apriete la perilla de la baranda.



CÓMO AJUSTAR LOS TIRANTES DE LOS PEDALES

Para ajustar los tirantes de los pedales, retire primero los extremos de los tirantes (F) de las lengüetas (G) de los pedales. Luego, ajuste los tirantes hasta la posición deseada y presione los extremos de los tirantes contra las lengüetas.

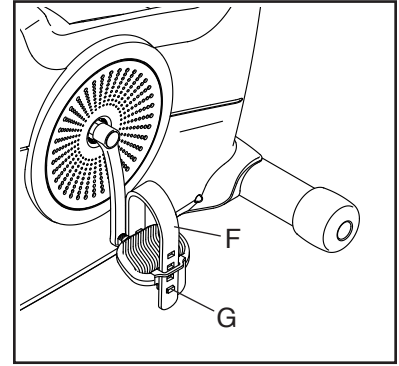
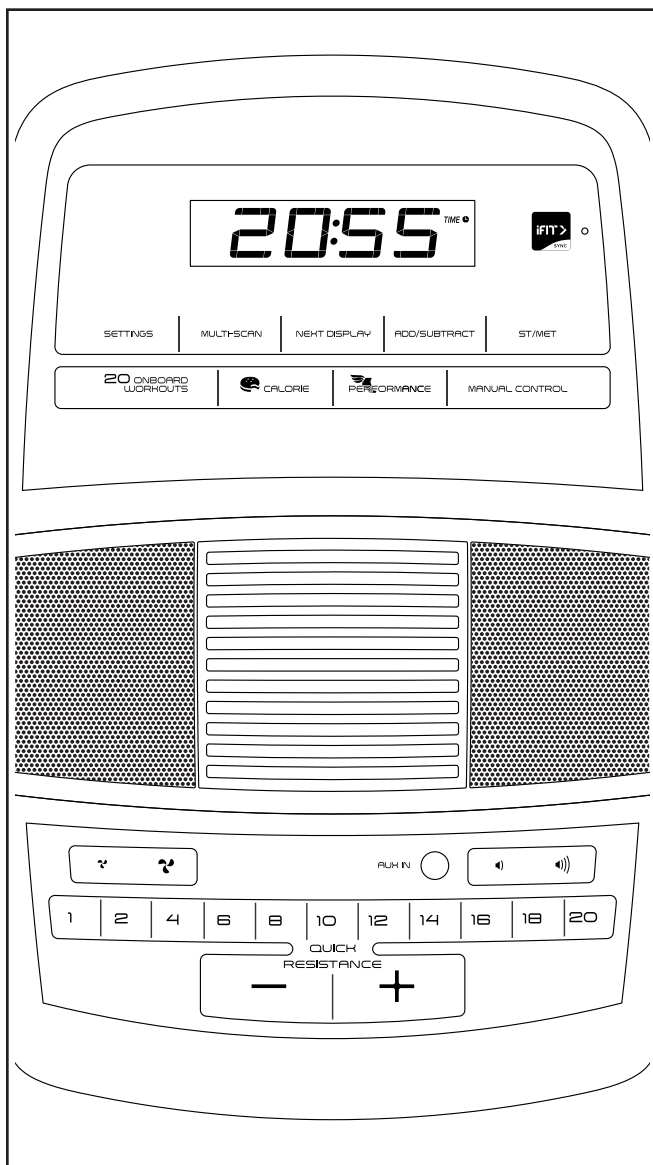


DIAGRAMA DE LA CONSOLA



CARACTERÍSTICAS DE LA CONSOLA

IMPORTANTE: Para activar su consola y comenzar a usar sus exclusivas características, vea el paso de montaje 15 de la página 13.

La consola avanzada ofrece una serie de funciones diseñadas para hacer sus entrenamientos más efectivos y agradables.

Cuando use la función manual de la consola, podrá ajustar la resistencia de los pedales con solo tocar un botón.

Mientras hace ejercicios, la consola proveerá información continua de los ejercicios. Usted puede incluso medir su ritmo cardíaco usando el monitor de ritmo cardíaco del mango o un monitor de ritmo cardíaco compatible. **Vea la página 20 para obtener más información sobre la compra de un monitor opcional de ritmo cardíaco para el pecho.**

También puede conectar su tableta a la consola y utilizar la app iFit® Bluetooth Tablet para registrar y controlar su información de entrenamiento.

La consola también ofrece una selección de entrenamientos integrados. Cada entrenamiento integrado cambia automáticamente la resistencia de los pedales y le avisa cuando debe mantener una velocidad de pedaleo objetivo a medida que lo guía en un entrenamiento efectivo.

Usted puede incluso escuchar su música favorita de entrenamiento o audiolibros con el sistema de sonido de la consola, mientras hace ejercicios.

Para utilizar la función manual, vea la página 17. **Para utilizar un entrenamiento integrado,** vea la página 19. **Para usar el sistema de sonido,** vea la página 20. **Para conectar su tableta a la consola,** vea la página 21. **Para conectar su monitor de ritmo cardíaco a la consola,** vea la página 21. **Para cambiar los ajustes de la consola,** vea la página 22.

Nota: Retire cualquier lámina de plástico que pueda quedar sobre la pantalla.

Nota: La consola puede mostrar la velocidad y la distancia en unidades estándar o métricas. Para cambiar la unidad de medida, pulse repetidamente el botón St/Met (estándar/métrica). Para simplificar, todas las instrucciones de esta sección se refieren a unidades estándar.

CÓMO USAR LA FUNCIÓN MANUAL

1. Comience a pedalear o pulse cualquier botón de la consola para encender la consola.

Al encender la consola, la pantalla se encenderá. En ese momento, la consola estará lista para su uso.

2. Seleccione la función manual.

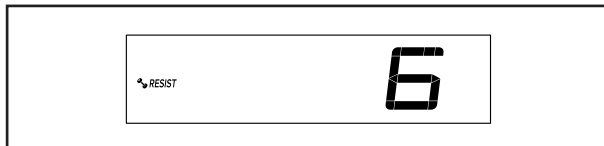
Al encender la consola, la función manual se seleccionará automáticamente.

Si ha seleccionado un entrenamiento, pulse el botón Manual Control (control manual) para re-seleccionar la función manual.

3. Cambie la resistencia de los pedales según desee.

Comience a pedalear para iniciar la función manual.

A medida que pedalea, puede cambiar la resistencia de los pedales. Para cambiar el nivel de resistencia, pulse uno de los botones Quick Resistance (resistencia rápida) numerados o pulse los botones de aumento y disminución Quick Resistance.



Nota: Tras pulsar un botón, pasará cierto tiempo antes de que los pedales alcancen el nivel de resistencia seleccionado.

4. Siga su progreso en las pantallas.

La pantalla puede mostrar la siguiente información de entrenamientos:

(CAL) Calorías: Cuando se selecciona la función manual y la mayoría de los entrenamientos integrados, el número aproximado de calorías quemadas. Cuando se seleccionan entrenamientos de calorías, el número aproximado de calorías que faltan por quemar durante el entrenamiento.

(CAL/HR) Calorías por hora: El número aproximado de calorías que está quemando por hora.

(MI o KM) Distance: La distancia pedaleada, en millas o kilómetros. Para cambiar la unidad de medida, pulse el botón St/Met (estándar/métrica).

Pace (ritmo): Su velocidad de pedaleo, en minutos por milla o minutos por kilómetro. Para cambiar la unidad de medida, pulse el botón St/Met (estándar/métrica).

BPM (el símbolo de corazón): Su ritmo cardíaco al utilizar el monitor de ritmo cardíaco del mango o un monitor de ritmo cardíaco compatible (vea el paso 5).

RESIST Resistencia: El nivel de resistencia de los pedales.

RPM: Su velocidad de pedaleo, en revoluciones por minuto (RPM).

MPH o KPH (velocidad): Su velocidad de pedaleo en millas por hora o kilómetros por hora. Para cambiar la unidad de medida, pulse el botón St/Met (estándar/métrica).

Time (tiempo): Al seleccionar la función manual o un entrenamiento de calorías, el tiempo transcurrido. Cuando se selecciona un entrenamiento integrado, el tiempo restante del entrenamiento.

Pulse repetidamente el botón Next Display (pantalla siguiente) para ver en la pantalla la información de entrenamiento deseada.



Scan mode (función de secuencia): la consola también presenta una función de secuencia que mostrará información de entrenamiento en un ciclo que se repite. **Para encender la función de secuencia,** pulse el botón Multi-scan (secuencia múltiple); el indicador de secuencia (A) y la palabra SCAN (secuencia) aparecerán en la pantalla.



Para hacer avanzar manualmente el ciclo de secuencia, pulse repetidamente el botón Multi-scan (secuencia múltiple).

Para desactivar la función de secuencia, pulse repetidamente el botón Next Display (pantalla siguiente); el indicador de secuencia y la palabra SCAN desaparecerán de la pantalla.

También puede personalizar la función de secuencia para mostrar únicamente la información del entrenamiento deseado en un ciclo que se repite.

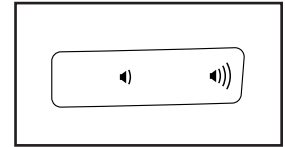
Para personalizar la función de secuencia, primero pulse repetidamente el botón Next Display hasta que aparezca la información del entrenamiento que quiere agregar o eliminar del ciclo de secuencia que aparece en la pantalla.

A continuación, pulse el botón Add/Subtract (agregar/sustraer) para agregar o eliminar esta información del entrenamiento del ciclo de secuencia. **Cuando se añade información del entrenamiento,** su indicador se activará en la pantalla. **Cuando se elimina la información del entrenamiento,** su indicador se apagará.

Luego, pulse el botón Multi-scan para activar la función de secuencia.

Nota: La consola mostrará su ritmo cardíaco en el ciclo de secuencia automáticamente cada vez que detecte un pulso en el monitor de ritmo cardíaco.

Para cambiar el volumen de la consola, pulse los botones de aumento y disminución de volumen.



Para poner en pausa la consola, simplemente deje de pedalear. Cuando la consola esté en pausa, la hora destellará intermitentemente en la pantalla. Para continuar su entrenamiento, simplemente reanude el pedaleo.

Nota: La consola puede mostrar la velocidad y la distancia en unidades de medida estándar o métricas. Para cambiar la unidad de medida, pulse el botón St/Met (estándar/métrica).

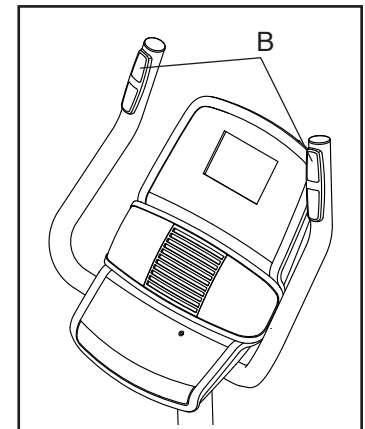
5. Si lo desea, mida su ritmo cardíaco.

Puede medir su ritmo cardíaco mediante el monitor de ritmo cardíaco del mango o el monitor opcional de ritmo cardíaco para el pecho (vea la página 20 para obtener información acerca del monitor opcional de ritmo cardíaco para el pecho). Nota: La consola es compatible con los monitores de ritmo cardíaco que utilicen BLUETOOTH® Smart.

Nota: Si usa ambos monitores de ritmo cardíaco al mismo tiempo, el monitor de ritmo cardíaco BLUETOOTH Smart tendrá prioridad.

Si hay láminas de plástico sobre los contactos metálicos (B) del monitor de ritmo cardíaco del mango, retire los plásticos.

Para medir su ritmo cardíaco, sostenga el monitor de ritmo cardíaco del mango con las palmas apoyadas sobre los contactos. Evite mover las manos o agarrar los contactos con demasiada fuerza.

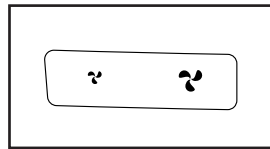


Cuando se detecte su pulso, se mostrará su ritmo cardíaco en la pantalla. **Para lograr una lectura de su ritmo cardíaco lo más precisa posible, sujete los contactos durante al menos 15 segundos.**

Si la pantalla no muestra su ritmo cardíaco, asegúrese de que sus manos estén colocadas de la forma descrita. Tenga cuidado para no mover demasiado las manos ni agarrar los contactos con demasiada fuerza. Para un rendimiento óptimo, limpie los contactos con un paño suave; **jamás utilice alcohol, materiales abrasivos ni productos químicos para limpiar los contactos.**

6. Encienda el ventilador si lo desea.

El ventilador cuenta con varios ajustes de velocidad, incluida una función automática. Mientras esté seleccionada la función automática, la velocidad del ventilador aumentará o disminuirá automáticamente a medida que aumente o disminuya la intensidad de sus ejercicios. Pulse repetidamente los botones de aumento y disminución del ventilador para seleccionar una velocidad de ventilador o para desactivar el ventilador.



Nota: Si los pedales no se mueven durante unos minutos, el ventilador se apagará automáticamente.

7. Cuando usted termine de hacer ejercicios, la consola se apagará automáticamente.

Si los pedales no se mueven durante varios segundos, la consola cambiará al estado de pausa y el tiempo parpadeará en la pantalla. Para reanudar su entrenamiento, simplemente reanude el pedaleo.

Si los pedales no se mueven durante varios minutos y no se pulsan los botones, la consola se apagará y la pantalla se restablecerá.

Nota: La consola presenta una función de demostración diseñada para ser usada si la bicicleta de ejercicios está siendo exhibida en algún establecimiento comercial. Si la función de demostración está activada, la consola no se apagará y la pantalla no se reiniciará cuando termine de hacer ejercicios. Para desactivar la función de demostración, vea CÓMO CAMBIAR LOS AJUSTES DE LA CONSOLA en la página 22.

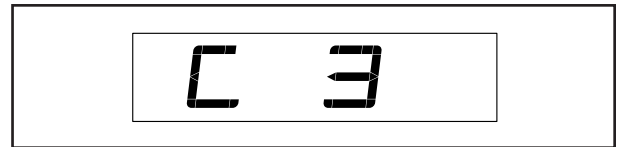
CÓMO USAR UN ENTRENAMIENTO INTEGRADO

1. Comience a pedalear o pulse cualquier botón de la consola para encender la consola.

Al encender la consola, la pantalla se encenderá. En ese momento, la consola estará lista para su uso.

2. Seleccione un entrenamiento integrado.

Para seleccionar un entrenamiento integrado, pulse repetidamente el botón Calorie (calorías) o el botón Performance (rendimiento) hasta que se muestre en la pantalla el nombre del entrenamiento deseado. Unos segundos después de pulsar un botón, la pantalla mostrará la duración del entrenamiento o el número de calorías que debe quemar.



3. Comience el entrenamiento.

Comience a pedalear para iniciar el entrenamiento.

Cada entrenamiento está dividido en segmentos de un minuto. Cada segmento viene programado con un nivel de resistencia y una velocidad objetivo. Nota: Varios segmentos consecutivos pueden tener programado el mismo nivel de resistencia y/o la misma velocidad objetivo.

Si se programa otro nivel de resistencia para el siguiente segmento, el nivel de resistencia aparecerá en la pantalla durante unos segundos como aviso. Luego, el nivel de resistencia de los pedales cambiará.

Mientras hace ejercicios, se le pedirá que mantenga una velocidad de pedaleo cercana a la velocidad objetivo del segmento actual. **Cuando la pantalla muestre las palabras TOO SLO (demasiado lento)**, aumente su velocidad de pedaleo. **Cuando se muestren las palabras TOO FAST (demasiado rápido)**, reduzca su velocidad de pedaleo. **Cuando no aparezca ninguna palabra**, mantenga su velocidad de pedaleo actual.



IMPORTANTE: La velocidad objetivo solo tiene como fin proporcionar motivación. Su velocidad de pedaleo actual puede ser más lenta que la velocidad objetivo. Asegúrese de pedalear a una velocidad que le resulte cómoda.

Si el nivel de resistencia para el segmento actual es demasiado alto o bajo, usted puede modificar manualmente la configuración pulsando los botones Quick Resistance (resistencia rápida).

IMPORTANTE: Al finalizar el segmento actual del entrenamiento, los pedales se ajustarán automáticamente al nivel de resistencia programado para el siguiente segmento.

El entrenamiento continuará de esta manera hasta que finalice el último segmento. Para poner en pausa la consola, simplemente deje de pedalear. Cuando la consola esté en pausa, la hora destellará intermitentemente en la pantalla. Para continuar su entrenamiento, simplemente reanude el pedaleo.

4. Siga su progreso en las pantallas.

Vea el paso 4 en la página 17.

5. Si lo desea, mida su ritmo cardíaco.

Vea el paso 5 en la página 18.

6. Encienda el ventilador si lo desea.

Vea el paso 6 en la página 19.

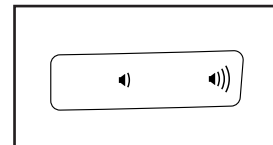
7. Cuando usted termine de hacer ejercicios, la consola se apagará automáticamente.

Vea el paso 7 en la página 19.

CÓMO USAR EL SISTEMA DE SONIDO

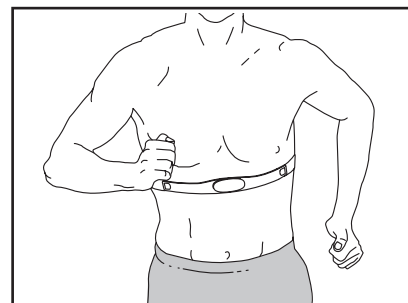
Para reproducir música o audiolibros a través del sistema de sonido de la consola mientras hace ejercicios, enchufe un cable de audio con ambos extremos machos de 3,5 mm (no incluido), en la toma de la consola y en una toma de su reproductor personal de audio; **asegúrese de que el cable de audio esté bien conectado.** Nota: Para comprar un cable de audio, visite una tienda de electrónica de su localidad.

A continuación, pulse el botón de reproducción de su reproductor personal de audio. Ajuste el volumen utilizando los botones de aumento y disminución de volumen de la consola o el control correspondiente de su reproductor personal de audio.



MONITOR OPCIONAL DE RITMO CARDÍACO PARA EL PECHO

Independientemente de que sus objetivos sean quemar grasa o fortalecer su sistema cardiovascular, la clave para lograr los mejores resultados es mantener el



ritmo cardíaco adecuado durante sus entrenamientos. El monitor opcional de ritmo cardíaco para el pecho le permitirá vigilar continuamente su ritmo cardíaco mientras hace ejercicios, ayudándole a alcanzar sus metas personales de estado físico. **Para comprar un monitor de ritmo cardíaco para el pecho, por favor vea la portada de este manual.**

Nota: La consola es compatible con todos los monitores de ritmo cardíaco que utilicen BLUETOOTH Smart.

CÓMO CONECTAR SU TABLETA A LA CONSOLA

La consola admite la conexión mediante BLUETOOTH a tabletas a través de la app iFit Bluetooth Tablet, así como a monitores de ritmo cardíaco compatibles. Nota: No se admiten otras conexiones mediante BLUETOOTH.

1. Descargue e instale la app iFit Bluetooth Tablet en su tableta.

En su tableta iOS® o Android™, abra la App StoreSM o la tienda Google Play™, busque la app iFit Bluetooth Tablet y, luego, instale la app en su tableta. **Asegúrese de que la opción BLUETOOTH esté activada en su tableta.**

Luego, abra la app iFit Bluetooth Tablet y siga las instrucciones para configurar una cuenta de iFit y personalizar sus ajustes.

2. Si lo desea, conecte su monitor de ritmo cardíaco a la consola.

Si desea tener conectados a la vez su monitor de ritmo cardíaco y su tableta a la consola, **debe conectar su monitor de ritmo cardíaco antes de conectar su tableta.** Vea CÓMO CONECTAR SU MONITOR DE RITMO CARDÍACO A LA CONSOLA, a la derecha.

3. Conecte su tableta a la consola.

Pulse el botón iFit Sync de la consola; el número de vinculación de la consola se mostrará en la pantalla. Luego, siga las instrucciones de la app iFit Bluetooth Tablet para conectar su tableta a la consola.

Una vez establecida una conexión, el LED de la consola cambiará al color azul continuo.

4. Registre y controle su información de entrenamiento.

Siga las instrucciones de la app iFit Bluetooth Tablet para registrar y controlar su información de entrenamiento.

5. Desconecte su tableta de la consola si lo desea.

Para desconectar su tableta de la consola, seleccione primero la opción de desconexión de la app iFit Bluetooth Tablet. Luego, pulse y mantenga pulsado el botón iFit Sync de la consola hasta que el LED de la consola cambie al color verde continuo.

Nota: Todas las conexiones de BLUETOOTH entre la consola y otros dispositivos (incluidas las tabletas, monitores de ritmo cardíaco, etc.) se desconectarán.

CÓMO CONECTAR SU MONITOR DE RITMO CARDÍACO A LA CONSOLA

La consola es compatible con todos los monitores de ritmo cardíaco que utilicen BLUETOOTH Smart.

Para conectar su monitor de ritmo cardíaco BLUETOOTH Smart a la consola, pulse el botón iFit Sync de la consola; el número de vinculación de la consola se mostrará en la pantalla. Una vez establecida una conexión, el LED de la consola parpadeará con el color rojo dos veces.

Nota: Si hay más de un monitor de ritmo cardíaco compatible cerca de la consola, esta se conectará al monitor de ritmo cardíaco que presente la señal más fuerte.

Para desconectar su monitor de ritmo cardíaco de la consola, pulse y mantenga pulsado el botón iFit Sync de la consola hasta que el LED de la consola cambie al color verde continuo.

Nota: Todas las conexiones de BLUETOOTH entre la consola y otros dispositivos (incluidas las tabletas, monitores de ritmo cardíaco, etc.) se desconectarán.

CÓMO CAMBIAR LOS AJUSTES DE LA CONSOLA

1. Seleccione la función de ajustes.

Si está usando la función manual o un entrenamiento integrado, debe dejar de pedalear y salir del entrenamiento para poder seleccionar la función de ajustes.

Para seleccionar la función de ajustes, pulse el botón Settings (ajustes). Se mostrará la primera página de ajustes en la pantalla.

2. Recorra la función de ajustes.

Mientras está seleccionada la función de ajustes, puede navegar por varias páginas de ajustes. Pulse repetidamente el botón Next Display (pantalla siguiente) para seleccionar la página de ajustes deseada.

3. Realice los cambios deseados en los ajustes.

Número de versión de software: La pantalla mostrará el número de versión de software.

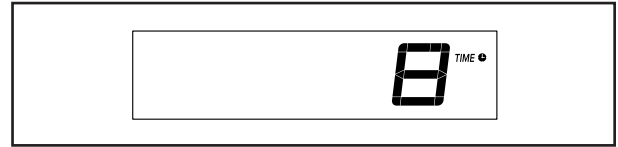
Unidad de medida: La unidad de medida seleccionada actualmente aparecerá en la pantalla. La consola puede mostrar la velocidad y la distancia en unidades de medida estándar o métricas. Para cambiar la unidad de medida, pulse repetidamente el botón St/Met (estándar/métrica). Para ver la información del entrenamiento en unidades estándar, seleccione STD. Para ver la información del entrenamiento en unidades métricas, seleccione MET.



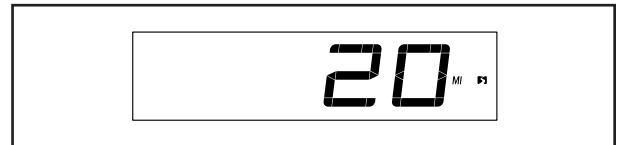
Prueba de pantalla: Esta pantalla está prevista para que los técnicos de servicio identifiquen si la pantalla está funcionando correctamente.

Prueba de botones: Esta pantalla está prevista para que los técnicos de servicio identifiquen si un botón determinado está funcionando correctamente.

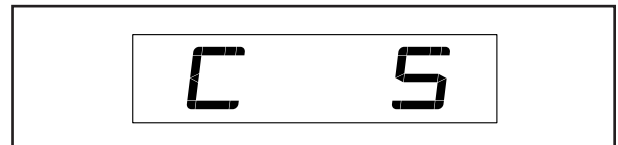
Tiempo total: La pantalla mostrará la palabra TIME (tiempo). La pantalla mostrará el número total de horas que se ha usado la bicicleta de ejercicios.



Distancia total: La pantalla mostrará las letras MI o KM. La pantalla mostrará la distancia total (en millas o kilómetros) que se pedaleó con la bicicleta de ejercicios.



Nivel de contraste: El nivel de contraste seleccionado actualmente aparecerá en la pantalla. Pulse los botones de aumento y disminución Quick Resistance (resistencia rápida) para ajustar el nivel de contraste.



Función de demostración: La opción de función de demostración seleccionada actualmente aparecerá en la pantalla. La consola presenta una función de demostración diseñada para ser usada si la bicicleta de ejercicios está siendo exhibida en algún establecimiento comercial. Si la función de demostración está activada, la consola no se apagará y la pantalla no se reiniciará cuando termine de hacer ejercicios. Pulse repetidamente el botón de incremento de Resistance (resistencia) para seleccionar una opción de función de demostración. Para activar la función de demostración, seleccione DON. Para desactivar la función de demostración, seleccione DOFF.



4. Salga de la función de ajustes.

Pulse el botón Settings (ajustes) para salir de la función de ajustes.

MANTENIMIENTO Y SOLUCIÓN DE PROBLEMAS

MANTENIMIENTO

Es importante un mantenimiento regular para un rendimiento óptimo y para reducir el desgaste. Inspeccione y apriete correctamente todas las piezas cada vez que se use la bicicleta de ejercicios. Reemplace inmediatamente cualquier pieza gastada.

Para limpiar la bicicleta de ejercicios, use un paño húmedo y una pequeña cantidad de jabón suave. **IMPORTANTE: Para evitar daños a la consola, mantenga los líquidos alejados de esta y evite que la consola permanezca bajo la luz solar directa.**

SOLUCIÓN DE PROBLEMAS DE LA CONSOLA

La consola requiere una activación. Si no activó aún la consola, vea el paso de montaje 15 en la página 13.

Si la pantalla de la consola presenta líneas, vea el paso 3 en la página 22 y ajuste el nivel de contraste de la pantalla.

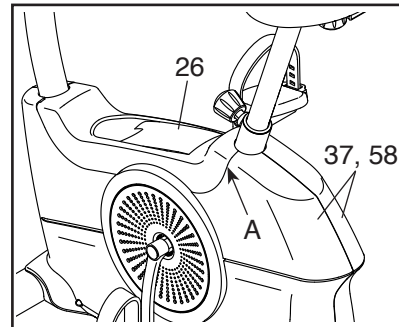
Si la consola no muestra su ritmo cardíaco al utilizar el monitor de ritmo cardíaco del mango, vea el paso 5 en la página 18.

Si necesita cambiar el adaptador de corriente, llame al número de teléfono que aparece en la portada de este manual. **IMPORTANTE: Para evitar daños en la consola, utilice únicamente un adaptador de corriente homologado y suministrado por el fabricante.**

CÓMO AJUSTAR EL INTERRUPTOR DE LENGÜETA

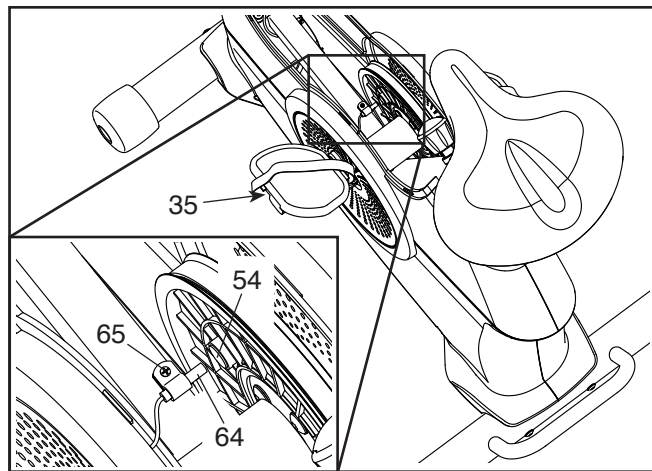
Si la consola no muestra una información correcta, debe ajustar el interruptor de lengüeta.

Para ajustar el interruptor de lengüeta, **desenchufe en primer lugar el adaptador de corriente**. A continuación, con un destornillador estándar, retire con cuidado



la Cubierta del Protector (26) de los Protectores Izquierdo y Derecho (37, 58); **comience apalancando la Cubierta del Protector en la ubicación indicada (A)**.

Busque el Interruptor de Lengüeta (64). Afloje levemente el Tornillo M4 x 19mm (65) indicado.



A continuación, gire el Brazo Izquierdo de la Manivela (35) hasta que un Imán (54) quede alineado con el Interruptor de Lengüeta (64). Deslice el Interruptor de Lengüeta levemente hacia el Imán o en dirección opuesta a este. Luego, reapriete el Tornillo M4 x 19mm (65).

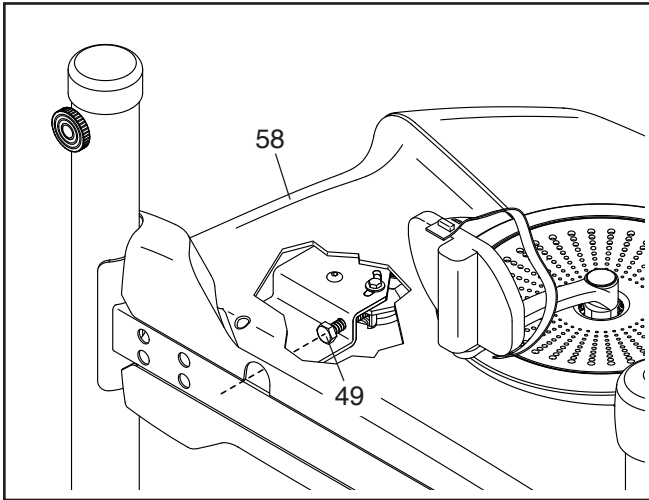
Enchufe el adaptador de corriente y haga girar el Brazo Izquierdo de la Manivela (35) durante algunos segundos. Repita estas acciones hasta que la consola indique una información correcta.

Cuando el interruptor de lengüeta esté ajustado correctamente, reconecte la cubierta del protector.

CÓMO AJUSTAR LA CORREA DE MANEJO

Si nota que los pedales resbalan mientras pedalea, incluso cuando la resistencia está configurada al nivel máximo, puede que la correa de manejo necesite ser ajustada.

Para ajustar la correa de manejo, desenchufe **en primer lugar el adaptador de corriente**. A continuación, incline con cuidado la bicicleta de ejercicios hacia su lado izquierdo, como se muestra.



Introduzca una llave de vaso M10 con extensión (no incluida) en la abertura de la parte inferior del Protector Derecho (58) y apriete el Tornillo M10 x 50mm (49) varias vueltas hasta que la Correa de Manejo (que no se muestra) esté tensa; **no tense en exceso la Correa de Manejo**.

Luego, coloque de nuevo la bicicleta de ejercicios en posición vertical. Repita este proceso si es necesario hasta que los pedales ya no se deslicen.

GUÍA DE EJERCICIOS

⚠ PRECAUCIÓN: Antes de iniciar éste o cualquier programa de ejercicios consulte con su médico. Esto es especialmente importante para personas de edades superiores a 35 años, o para aquellos que hayan presentado problemas de salud.

El sensor de pulso no es un dispositivo médico. Varios factores pueden afectar la precisión de las lecturas del ritmo cardíaco. El sensor de pulso está previsto sólo como ayuda para los ejercicios, determinando las tendencias generales de su ritmo cardíaco.

Estas indicaciones le ayudarán a planificar su programa de ejercicios. Para información detallada sobre los ejercicios consiga un libro acreditado o consulte con su médico. Recuerde que una nutrición y un descanso adecuados son esenciales para obtener resultados satisfactorios.

INTENSIDAD DE LOS EJERCICIOS

Lo mismo si su objetivo es quemar grasa que si lo es fortalecer su sistema cardiovascular, la clave para alcanzar los resultados es hacer ejercicios con la intensidad adecuada. Usted puede basarse en su ritmo cardíaco para encontrar el nivel de intensidad adecuado. El esquema que se presenta más abajo muestra los ritmos cardíacos recomendados para quemar grasa y hacer ejercicios aeróbicos.

165	155	145	140	130	125	115	♥
145	138	130	125	118	110	103	♥
125	120	115	110	105	95	90	♥
20	30	40	50	60	70	80	

Para encontrar el nivel de intensidad adecuado, busque su edad en la parte inferior del esquema (las edades se redondean al múltiplo de 10 más cercano). Los tres números que se listan encima de su edad definen su “zona de entrenamiento”. El número más pequeño es el ritmo cardíaco cuando se quema grasa, el número intermedio es el ritmo cardíaco cuando se quema la máxima cantidad de grasa y el número más grande es el ritmo cardíaco cuando se realizan ejercicios aeróbicos.

Quemar Grasa: Para quemar grasa eficientemente, debe hacer ejercicios a un nivel de intensidad bajo durante un periodo de tiempo mantenido. Durante los primeros minutos de ejercicio su cuerpo utiliza las calorías de los carbohidratos para obtener energía. Sólo tras los primeros minutos de ejercicio su cuerpo comienza a utilizar las calorías de grasa almacenada para obtener energía. Si su objetivo es quemar grasa, ajuste la intensidad de sus ejercicios hasta que el ritmo cardíaco esté próximo al número más bajo de su zona de entrenamiento. Para quemar la máxima cantidad de grasa, realice los ejercicios con su ritmo cardíaco cerca del número intermedio de su zona de entrenamiento.

Ejercicios Aeróbicos: Si su objetivo es fortalecer su sistema cardiovascular, debe realizar ejercicios aeróbicos, una actividad que requiere grandes cantidades de oxígeno durante periodos de tiempo prolongados. Para realizar ejercicios aeróbicos ajuste la intensidad de sus ejercicios hasta que su ritmo cardíaco esté próximo al número más alto de su zona de entrenamiento.

GUÍAS DE ENTRENAMIENTO

Calentamiento: Comience estirando y ejercitando ligeramente los músculos entre 5 y 10 minutos. El calentamiento aumenta su temperatura corporal, su frecuencia cardíaca y su circulación, preparándole para los ejercicios.

Ejercicio en la Zona de Entrenamiento: Realice ejercicios durante 20 a 30 minutos con su ritmo cardíaco en su zona de entrenamiento. (Durante las primeras semanas de su programa de ejercicios no mantenga su ritmo cardíaco en su zona de entrenamiento durante más de 20 minutos.) Respire regularmente y profundamente mientras hace ejercicios; nunca contenga la respiración.

Relajación: Termine con estiramientos entre 5 y 10 minutos. El estiramiento aumenta la flexibilidad de sus músculos y le ayuda a evitar problemas posteriores al ejercicio.

FRECUENCIA DE EJERCICIOS

Para mantener o mejorar su forma física, complete tres sesiones de entrenamiento cada semana, con al menos un día de descanso entre sesiones. Tras algunos meses de ejercicio regular, puede completar hasta cinco sesiones de entrenamiento cada semana si lo desea. Recuerde, la clave para el éxito es hacer de los ejercicios una parte regular y agradable de su vida diaria.

LISTA DE LAS PIEZAS

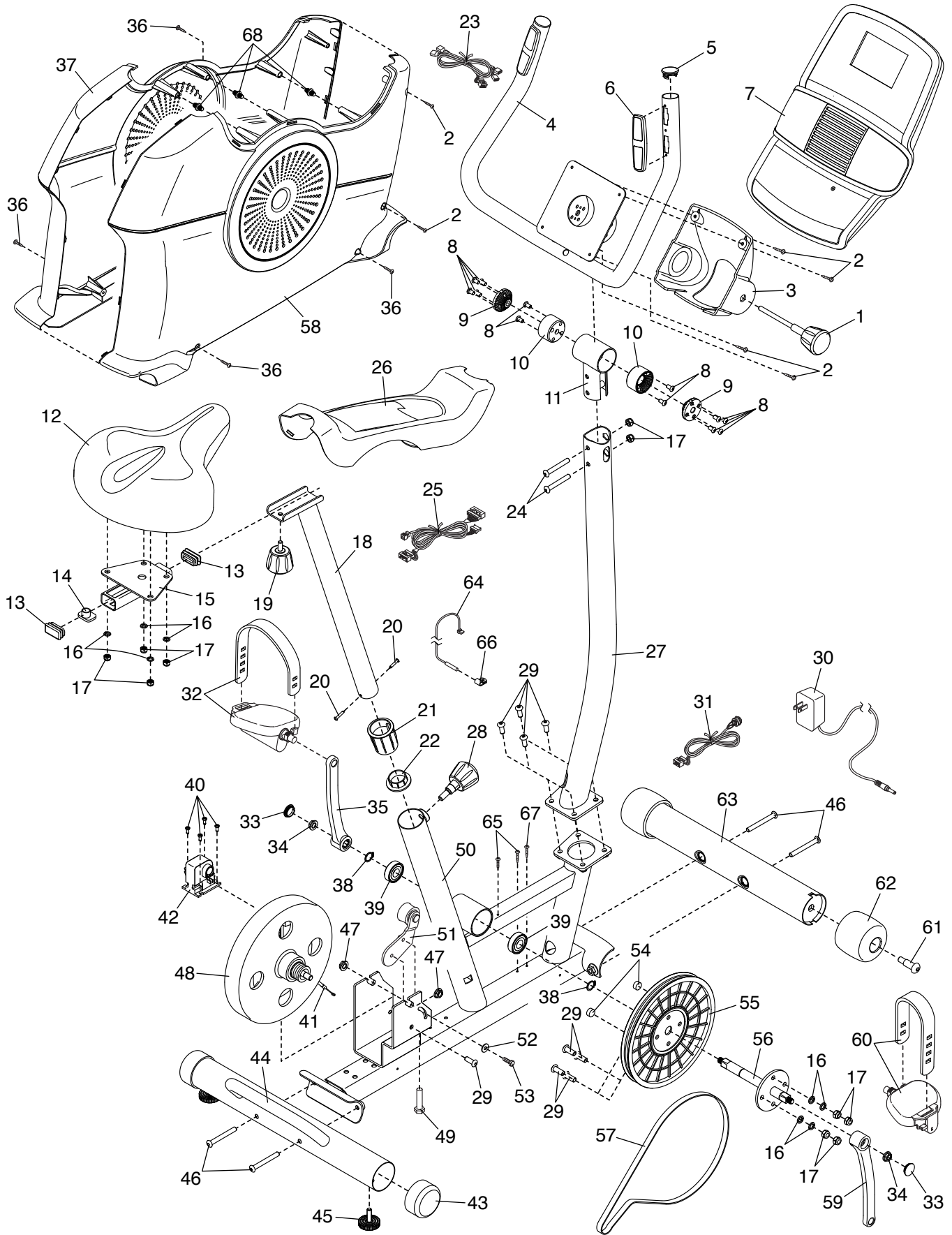
Nº de Modelo 21917.1 R0118A

Nº	Ctd.	Descripción	Nº	Ctd.	Descripción
1	1	Perilla de la Baranda	36	4	Tornillo Taladro M4 x 19mm
2	6	Tornillo M4 x 16mm	37	1	Protector Izquierdo
3	1	Cubierta de la Consola	38	2	Anillo de Retención
4	1	Baranda	39	2	Cojinete
5	2	Tapa de la Baranda	40	4	Tornillo M4 x 12mm
6	2	Sensor de Pulso	41	1	Cable de Resistencia
7	1	Consola	42	1	Motor de Resistencia
8	12	Tornillo M6 x 10mm	43	2	Tapa del Estabilizador
9	2	Eje Exterior	44	1	Estabilizador Trasero
10	2	Eje Interior	45	2	Pata de Nivelación
11	1	Soporte del Pivote	46	4	Tornillo M8 x 70mm
12	1	Asiento	47	2	Tuerca Dentada M10
13	2	Tapa del Porta Asiento	48	1	Mecanismo Eddy
14	1	Soporte del Asiento	49	1	Tornillo M10 x 50mm
15	1	Porta Asiento	50	1	Armadura
16	8	Arandela Dividida M8	51	1	Brazo Estable
17	10	Contratuerca M8	52	1	Arandela M6
18	1	Poste del Asiento	53	1	Tornillo M6 x 20mm
19	1	Perilla del Asiento	54	2	Imán
20	2	Tornillo #8 x 3/4"	55	1	Polea
21	1	Buje del Poste del Asiento	56	1	Manivela
22	1	Tapa del Poste del Asiento	57	1	Correa de Manejo
23	1	Cableado Eléctrico de Pulso	58	1	Protector Derecho
24	2	Perno M8 x 58mm	59	1	Brazo Derecho de la Manivela
25	1	Cableado Principal	60	1	Pedal/Tirante Derecho
26	1	Cubierta del Protector	61	2	Tornillo M10 x 41mm
27	1	Montante Vertical	62	2	Rueda
28	1	Perilla del Poste del Asiento	63	1	Estabilizador Delantero
29	9	Tornillo M8 x 20mm	64	1	Interruptor de Lengüeta/Cable
30	1	Adaptador de Corriente	65	2	Tornillo M4 x 19mm
31	1	Receptáculo de Corriente/Cable	66	1	Abrazadera
32	1	Pedal/Tirante Izquierdo	67	1	Tornillo Brillante M4 x 19mm
33	2	Tapa de la Manivela	68	3	Ajustador
34	2	Tuerca de la Manivela	*	–	Herramienta de Montaje
35	1	Brazo Izquierdo de la Manivela	*	–	Manual del Usuario

Nota: Las especificaciones están sujetas a cambios sin previo aviso. Para información de cómo solicitar piezas de repuesto, vea la contraportada de este manual. *Estas piezas no están ilustradas.

DIBUJO DE LAS PIEZAS

Nº de Modelo 21917.1 R0118A



CÓMO ORDENAR PIEZAS DE REPUESTO

Para ordenar piezas de repuesto, por favor vea la portada de este manual. Para ayudarnos a proporcionarle asistencia, por favor esté listo para proporcionar la siguiente información cuando nos contacte:

- el número de modelo y el número de serie del producto (vea la portada de este manual)
- el nombre del producto (vea la portada de este manual)
- el número de la pieza y descripción de la (de las) pieza(s) de reemplazo (vea la LISTA DE LAS PIEZAS y el DIBUJO DE LAS PIEZAS hacia el final de este manual)

GARANTÍA LIMITADA PARA MÉXICO

IMPORTANTE: Debe registrar este producto dentro de 30 días de la fecha de compra para evitar cargos adicionales por servicio rendido bajo la garantía. Comuníquese al 01-800-681-9542 o servicio@iconfitness.com, o vaya a la página de internet my.iconfitness.com.

ICON Health & Fitness, Inc. (ICON) garantiza que este producto esté libre de defectos en fabricación y material, bajo el uso normal y condiciones normales de servicio. Se garantizan las piezas y la mano de obra por un (1) año de la fecha de compra.

Esta garantía se extiende solo al comprador original. La obligación de ICON bajo esta garantía se limita a la reparación y el reemplazo, que será la opción de ICON, del producto por medio de uno de los centros de servicio autorizados. Todas las reparaciones por las cuales se hacen reclamos de garantía, deben ser pre-autorizadas por ICON. Si el producto se envía a un centro de servicio, los cargos de envío desde y hacia el centro de servicio serán la responsabilidad del cliente. El cliente será responsable de pagar un cargo mínimo de envío por piezas de reemplazo enviadas mientras este producto está bajo la garantía. El cliente será responsable por un cargo mínimo de viaje por servicios dados dentro del domicilio. Esta garantía no se extiende a cualquier daño al producto causado durante el envío. Esta garantía será automáticamente anulada si el producto se usa como modelo de demostración en una tienda, si no se siguen todas las instrucciones en este manual, si se abusa el producto o si se usa inapropiadamente o anormalmente, o si se usa el producto con el propósito de comercio o renta. ICON no autoriza alguna otra garantía, más allá de la que se presenta específicamente aquí.

ICON no es responsable o está obligado por daños indirectos, especiales, o como consecuencia que surjan por o en conexión con el uso o el desempeño del producto; daños con respecto a pérdida económica, pérdida de propiedad, pérdida de réditos o beneficios, pérdida de poder disfrutar o usar, o costos de retiro o instalación; u otros daños consecuentes de cualquier naturaleza.

La garantía que se extiende aquí reemplaza cualquier o todas las otras garantías, y cualquier garantía insinuada por la promoción del producto para la venta o el bienestar físico para un propósito particular son limitados en su alcance y duración de los términos que se exponen en ésta. Esta garantía le da derechos legales específicos.